

19



OFICINA ESPAÑOLA DE
PATENTES Y MARCAS

ESPAÑA



11 Número de publicación: **2 977 334**

51 Int. Cl.:

E04F 10/06 (2006.01)

12

TRADUCCIÓN DE PATENTE EUROPEA

T3

96 Fecha de presentación y número de la solicitud europea: **23.09.2021** **E 21198470 (3)**

97 Fecha y número de publicación de la concesión europea: **28.02.2024** **EP 3985200**

54 Título: **Soporte de montaje para el montaje de un toldo en un edificio y toldo equipado con el mismo**

30 Prioridad:

15.10.2020 DE 102020213049

45 Fecha de publicación y mención en BOPI de la traducción de la patente:

22.08.2024

73 Titular/es:

**MARKILUX GMBH + CO. KG (100.0%)
Hansestrasse 53
48282 Emsdetten, DE**

72 Inventor/es:

**KRÖNER, SVEN y
BECKS, DANIEL**

74 Agente/Representante:

VALLEJO LÓPEZ, Juan Pedro

ES 2 977 334 T3

Aviso: En el plazo de nueve meses a contar desde la fecha de publicación en el Boletín Europeo de Patentes, de la mención de concesión de la patente europea, cualquier persona podrá oponerse ante la Oficina Europea de Patentes a la patente concedida. La oposición deberá formularse por escrito y estar motivada; sólo se considerará como formulada una vez que se haya realizado el pago de la tasa de oposición (art. 99.1 del Convenio sobre Concesión de Patentes Europeas).

DESCRIPCIÓN

Soporte de montaje para el montaje de un toldo en un edificio y toldo equipado con el mismo

5 La invención se refiere a un soporte de montaje para el montaje de un toldo en un edificio, en particular en una parte vertical u horizontal del edificio, tal como una pared de edificio, la parte inferior de un techo o una viga de techo, con las características especificadas en el preámbulo de la reivindicación 1, así como a un toldo equipado con dicho soporte de montaje. Este tipo de soportes de montaje se conocen, por ejemplo, por los documentos CN 2873925 Y o DE 200 01 537 U1.

10 En el soporte de montaje según la primera publicación mencionada, el zócalo de base que se puede montar en el edificio está provisto de aberturas de alojamiento en las que se puede bloquear el propio soporte de toldo mediante tornillos. El soporte de toldo comprende a este respecto una hilera de orificios dispuestos en una trayectoria circular, de manera que pueda anclarse al zócalo de base en diferentes posiciones de inclinación en alineación con las aberturas de alojamiento. En este estado de la técnica, el ajuste de la inclinación solo es posible con un esfuerzo separando por completo el soporte de toldo del zócalo de base.

15 Otros soportes de montaje habituales para fijar toldos a un edificio presentan un zócalo de base que se puede montar en el edificio y un soporte de toldo que está conectado al mismo de manera pivotante alrededor de un eje horizontal a través de una junta giratoria. Este último presenta un alojamiento para una parte de toldo portante, como por ejemplo la denominada carcasa de toldo, que se inserta en este alojamiento y se fija correspondientemente en el mismo.

20 Gracias a la capacidad de pivotado del soporte de toldo con respecto al zócalo de base se puede adaptar la posición de inclinación del soporte de toldo al ángulo de inclinación del toldo. Esto es importante porque, por ejemplo, los toldos de protección contra la intemperie o de terrazas acristaladas con un bastidor portante que comprende rieles guía laterales para guiar el perfil frontal del toldo al desplegar la lona del toldo requieren diferentes ángulos de inclinación de los rieles guía laterales dependiendo del lugar de instalación y la longitud de los rieles guía.

25 Además, en relación con los antecedentes de la invención, cabe señalar que, debido a su gran volumen, tales toldos no se entregan ni se montan en su conjunto, sino sucesivamente de tal manera que, una vez colocado el soporte de montaje en el edificio, en primer lugar se conecta la parte de toldo más cercana, es decir, normalmente la carcasa de toldo, con los soportes de toldo. Debido al peso de la parte de toldo, los soportes de toldo con la carcasa de toldo pivotan entonces hacia abajo por efecto de la fuerza de gravedad. Esto tiene, a su vez, como consecuencia que, en el caso de toldos con una altura de colocación baja en el edificio o para insertar rieles guía, en particular, muy largos, que requieren un ángulo de inclinación plano del toldo, en la carcasa de toldo, esta debe hacerse pivotar hacia arriba con la mano, lo que perjudica significativamente la facilidad de montaje.

30 Por lo tanto, la invención se basa en el objetivo de diseñar un soporte de montaje de tipo genérico de tal manera que consiga una facilidad de montaje notablemente mejorada.

35 Este objetivo se consigue mediante un soporte de montaje según la reivindicación 1. Está previsto un bloqueo del soporte de toldo pivotante en el zócalo de base en una posición de pivotado inicial elevada. De este modo, el soporte de toldo permanece en su posición elevada incluso durante el montaje de la primera parte de toldo, es decir, en particular la carcasa de toldo, por lo que las demás partes de toldo, tal como, en particular, los rieles guía laterales, se pueden introducir fácilmente en la carcasa de toldo. La posición de inclinación del soporte de toldo se adapta entonces al ángulo de inclinación del toldo liberando el bloqueo al hacer pivotar el soporte de toldo, la carcasa de toldo y los rieles guía.

40 El propio bloqueo puede estar diseñado de forma reversible, manteniéndose el soporte de toldo en su posición de pivotado inicial mediante sollicitación por resorte con el efecto de un bloqueo reversible. Alternativamente, se puede realizar una liberación irreversible del bloqueo formado por una pieza de acoplamiento mecánico entre el zócalo de base y el soporte de toldo mediante el pivotado del soporte de toldo durante la adaptación inicial de su posición de inclinación mediante cizallamiento durante el proceso de montaje del toldo. Una liberación irreversible requiere menos esfuerzo mecánico que un diseño reversible.

45 Según una forma de realización preferida, la pieza de acoplamiento mecánico está formada de manera especialmente sencilla desde el punto de vista constructivo por un pasador de bloqueo, que se asienta preferiblemente como pieza separada en orificios de alojamiento del zócalo de base y del soporte de toldo, alienados entre sí en la posición de pivotado inicial del soporte de toldo.

50 Un material de plástico, en particular una poliamida, tal como PA6.6, ha demostrado ser un material especialmente favorable para el pasador de bloqueo con vistas a un bloqueo suficientemente estable en el estado inicial para resistir el peso de la carcasa de toldo, así como a una capacidad de liberación fácil e irreversible del bloqueo durante el montaje.

55 Una configuración ventajosa de la invención prevé además que el pasador de bloqueo esté diseñado como pasador

roscado y que los orificios de alojamiento estén diseñados como orificios roscados. Esto facilita la inserción de los pasadores de bloqueo en su posición de bloqueo.

5 Un tipo de soporte de montaje ampliamente utilizado prevé un zócalo de base con dos caras de apoyo, entre las cuales está montado de manera pivotante el soporte de toldo a través de una correspondiente articulación giratoria. En una forma de realización preferida del bloqueo, para este tipo de soporte de montaje está previsto entonces que se inserte en cada caso un pasador de bloqueo entre el soporte de toldo, por un lado, y las dos caras de apoyo en el zócalo de base, por otro lado.

10 La invención se refiere además a un toldo con el bloqueo del soporte de toldo comentado anteriormente. Para evitar repeticiones en este contexto y con respecto a otras características, particularidades y ventajas de la invención, se remite a la siguiente descripción de un ejemplo de realización con referencia a los dibujos adjuntos. Muestran:

- 15 la Fig. 1 una representación en perspectiva de un toldo plegable con la tela de toldo en estado desplegado,
- la Fig. 2 una representación en despiece ordenado en perspectiva de un soporte de montaje,
- la Fig. 3 una vista lateral del soporte de montaje en su posición de pivotado inicial,
- 20 la Fig. 4 una vista frontal del soporte de montaje en la dirección de la flecha IV según la figura 3, en representación parcialmente seccionada a lo largo de la línea de corte IV-IV,
- las Fig. 5 y 6 representaciones del soporte de montaje análogas a las figuras 3 y 4, tras el pivotado del soporte de toldo y con el bloqueo así liberado,
- 25 las Fig. 7 y 8 una vista lateral y una vista en perspectiva de una carcasa de toldo montada en la pared de un edificio a través de soportes de montaje, así como
- las Fig. 9 y 10 una vista lateral y una vista en perspectiva de un toldo parcialmente montado.

30 El diseño básico del toldo plegable mostrado se explicará con referencia a la figura 1. Este presenta un bastidor portante 1 que, en una vista desde arriba, es rectangular y que se compone de rieles guía 3, 4 laterales, que discurren en la dirección de proyección A de una lona de toldo 2, y rieles de extremo 5, 6 que conectan los extremos de los mismos.

35 Con un riel de extremo, que en el presente ejemplo de realización aloja el accionamiento electromotor con un control correspondiente para la lona de toldo 2 y que, por consiguiente, en lo sucesivo se denominará carcasa de toldo 5, el toldo se monta en una pared de edificio 7 a través de correspondientes soportes de montaje 15, mientras que el riel de extremo 6 opuesto descansa sobre puntales 8, 9 que se sitúan, por ejemplo, en una terraza 10 que se va a cubrir. La lona de toldo 2 en el ejemplo de realización representado es una tela de toldo 12 que, con su extremo 16 orientado en la dirección de proyección A, está fijada en un perfil frontal 11 que discurre transversalmente a la dirección de proyección A y que está guiado en los rieles guía 3, 4 accionado de forma desplazable en esta dirección. La tela de toldo 12 además está dividida en zonas de tiras 13 individuales, a modo de baldaquín, y está fijada a un perfil de soporte de tela 14 con el borde de cada una de sus zonas 13. Estos últimos están guiados con sus extremos libremente en los rieles guía 3, 4 en la dirección de proyección A y se desplazan por el efecto de la fuerza de gravedad y el efecto de tracción del perfil frontal 11 desde una posición retraída del toldo, en la que cuelgan hacia abajo los pliegues de las zonas de tiras 13 individuales, a la posición desplegada mostrada en la figura 1, en la que la tela de toldo 12 con los perfiles de soporte de tela 14 se ha extendido, a través del perfil frontal 11 accionado, en la dirección de proyección A y, al alcanzar el riel de extremo 4 situado en el lado de proyección, queda tensada de forma plana.

50 La estructura de los soportes de montaje 15 se explicará ahora con referencia a las figuras 2 a 4. Estos se componen de un zócalo de base 17, que se colocará en la pared de edificio 7, fabricado de una sola pieza de metal y que presenta una placa base 18 con caras de apoyo 19, 20 laterales que sobresalen del plano de la placa. En estas últimas están creados alojamientos de eje 21, 22 para un eje de rotación 23, para formar una articulación giratoria 24 entre el zócalo de base 17 y un soporte de toldo 25. Este último presenta en su cuerpo base 26 un resalte de apoyo 27 cuyas dimensiones se ajustan entre las dos caras de apoyo 19, 20 y la abertura central 28 del zócalo de base 17 formada entre ellas. En el resalte de apoyo 27 también está formado un alojamiento de eje 29 que está alineado con los dos alojamientos de eje 21, 22 en el zócalo de base 17. El eje de rotación 23 insertado en los alojamientos de eje 21, 22, 29 y el dimensionamiento mutuo del resalte de apoyo 27 y la abertura central 28 permiten girar el soporte de toldo 25 entre una posición superior, como se muestra en la figura 3, con un ángulo de inclinación N de 5°, y una posición pivotada significativamente hacia adelante y hacia abajo, con una inclinación superior a 20° (no mostrada).

65 El soporte de toldo 25 presenta además en su cuerpo base 26, en el lado orientado en sentido opuesto al resalte de apoyo 27, un alojamiento 30 para la carcasa de toldo 5, que está provisto de un resalte de agarre 31 superior en forma de gancho y de una nervadura de apoyo 32 inferior para la carcasa de toldo. La carcasa de toldo 5 insertada en el alojamiento 30 se asegura a este respecto en su posición mediante tornillos de retención 33 que atraviesan la

nervadura de apoyo 32.

5 Para fijar el soporte de toldo 25 en la posición de pivotado inicial mostrada en la figura 3 antes y con vistas a la instalación del toldo, está previsto un bloqueo designado en su conjunto con la referencia 34 entre el zócalo de base 17 y el soporte de toldo 25. Este presenta, por un lado, orificios de alojamiento 35, 36, diseñados en cada caso como orificios roscados, en las dos caras de apoyo 19, 20 del zócalo de base y el orificio de alojamiento 37 en el resalte de apoyo 27 del soporte de toldo 25. Estos orificios de alojamiento 35, 36, 37 discurren paralelos al eje de giro 23 y en la posición de pivotado inicial mostrada en la figura 3 están alineados entre sí. Por otra parte, el bloqueo 34 presenta dos pasadores de bloqueo 38, 39 diseñados como piezas separadas y hechos de material de plástico, que están diseñados como pasadores roscados y que, en la posición de pivotado inicial del soporte de toldo 25, se insertan en cada caso en los orificios de alojamiento 35, 37 y 36, 37 entre la cara de apoyo 19 y el resalte de apoyo 27 y entre el resalte de apoyo 27 y la cara de apoyo 20, respectivamente, de tal modo que se bloquea el movimiento de pivotado alrededor del eje de rotación 23. Esto significa que el soporte de toldo 25 se mantiene inicialmente en la posición de pivotado inicial superior mostrada en la figura 3.

15 En esta posición, solo se puede insertar la carcasa de toldo 5 en el soporte de toldo 25 premontado en la pared de edificio 7 y asegurarse con los tornillos de retención 33. Gracias al bloqueo 34, el soporte de toldo 25 con la carcasa de toldo 5 permanece a este respecto en la posición de pivotado inicial, en la que los rieles guía 3, 4 –y, dado el caso, como se muestra en la figura 10, un riel estabilizador 40 adicional– pueden colocarse sobre los conectores 41 que sobresalen hacia delante con el ángulo de inclinación N plano de aproximadamente 5°, fijarse allí y apoyarse sobre los puntales 8, 9.

25 Si ahora se desea instalar el toldo con un ángulo de inclinación N mayor, de por ejemplo 15°, se descienden los rieles guía 3, 4 (y, dado el caso, el riel estabilizador 40 adicional) desde la posición de pivotado inicial hacia abajo hasta alcanzar el ángulo de inclinación deseado, según el modo de montaje comentado anteriormente. A este respecto, los pasadores de bloqueo 38, 39 flexibles se cizallan entre sí mediante la rotación del soporte de toldo 25 y el consiguiente desplazamiento de los orificios de alojamiento 35, 36, 37 (véanse las figuras 5 y 6) y, en consecuencia, el bloqueo 34 de la articulación giratoria 24 se libera irreversiblemente.

REIVINDICACIONES

- 5 1. Soporte de montaje para el montaje de un toldo en un edificio, en particular en una parte vertical u horizontal del edificio, tal como una pared de edificio (7), la parte inferior de un techo o una viga de techo, que comprende
- un zócalo de base (17) que se puede montar en el edificio,
 - un soporte de toldo (25) conectado al mismo, que puede pivotar alrededor de un eje de rotación horizontal (23) a través de una articulación giratoria (24), con un alojamiento (30) para una parte de toldo, en particular una carcasa de toldo (5), en donde, debido a la capacidad de pivotado del soporte de toldo (25), se adapta la posición de inclinación del soporte de toldo (25) al ángulo de inclinación (N) del toldo, y
 - un bloqueo (34) del soporte de toldo (25) al zócalo de base (17) en una posición de pivotado inicial elevada,
- 10
- caracterizado por que** el bloqueo (34) se puede liberar mediante un pivotado del soporte de toldo (25) durante el montaje para adaptar su posición de inclinación al ángulo de inclinación (N) del toldo,
- en donde el soporte de toldo (25) se mantiene en su posición de pivotado inicial mediante sollicitación por resorte con el efecto de un bloqueo reversible, o
 - en donde el bloqueo (34) está formado por al menos una pieza de acoplamiento mecánico entre el zócalo de base (17) y el soporte de toldo (20) y puede liberarse irreversiblemente mediante cizallamiento al hacer pivotar el soporte de toldo (25) durante la adaptación inicial de su posición de inclinación.
- 15
- 20
- 25 2. Soporte de montaje según la reivindicación 1, **caracterizado por que** la pieza de acoplamiento mecánico está formada por un pasador de bloqueo (38, 39).
- 30 3. Soporte de montaje según la reivindicación 2, **caracterizado por que** el pasador de bloqueo (38, 39) está diseñado como una pieza separada, que se asienta en orificios de alojamiento (35, 36, 37) alineados entre sí en el zócalo de base (17) y en el soporte de toldo (25) en la posición de pivotado inicial del soporte de toldo (25).
- 35 4. Soporte de montaje según la reivindicación 2 o 3, **caracterizado por que** el pasador de bloqueo (38, 39) está hecho de un material de plástico.
- 40 5. Soporte de montaje según una de las reivindicaciones 2 a 4, **caracterizado por que** los pasadores de bloqueo (38, 39) están diseñados como pasadores de bloqueo roscados y los orificios de alojamiento (35, 36, 37) están diseñados como orificios roscados.
6. Soporte de montaje según una de las reivindicaciones 2 a 5, en donde el zócalo de base (17) presenta dos caras de apoyo (19, 20), entre las cuales está montado de manera pivotante el soporte de toldo (25), **caracterizado por que** entre el soporte de toldo (25), por un lado, y las dos caras de apoyo (19, 20), por otro lado, está dispuesto en cada caso un pasador de bloqueo (38, 39) en correspondientes orificios de alojamiento (35, 36, 37).
7. Toldo con soporte de montaje según una de las reivindicaciones 1 a 6.

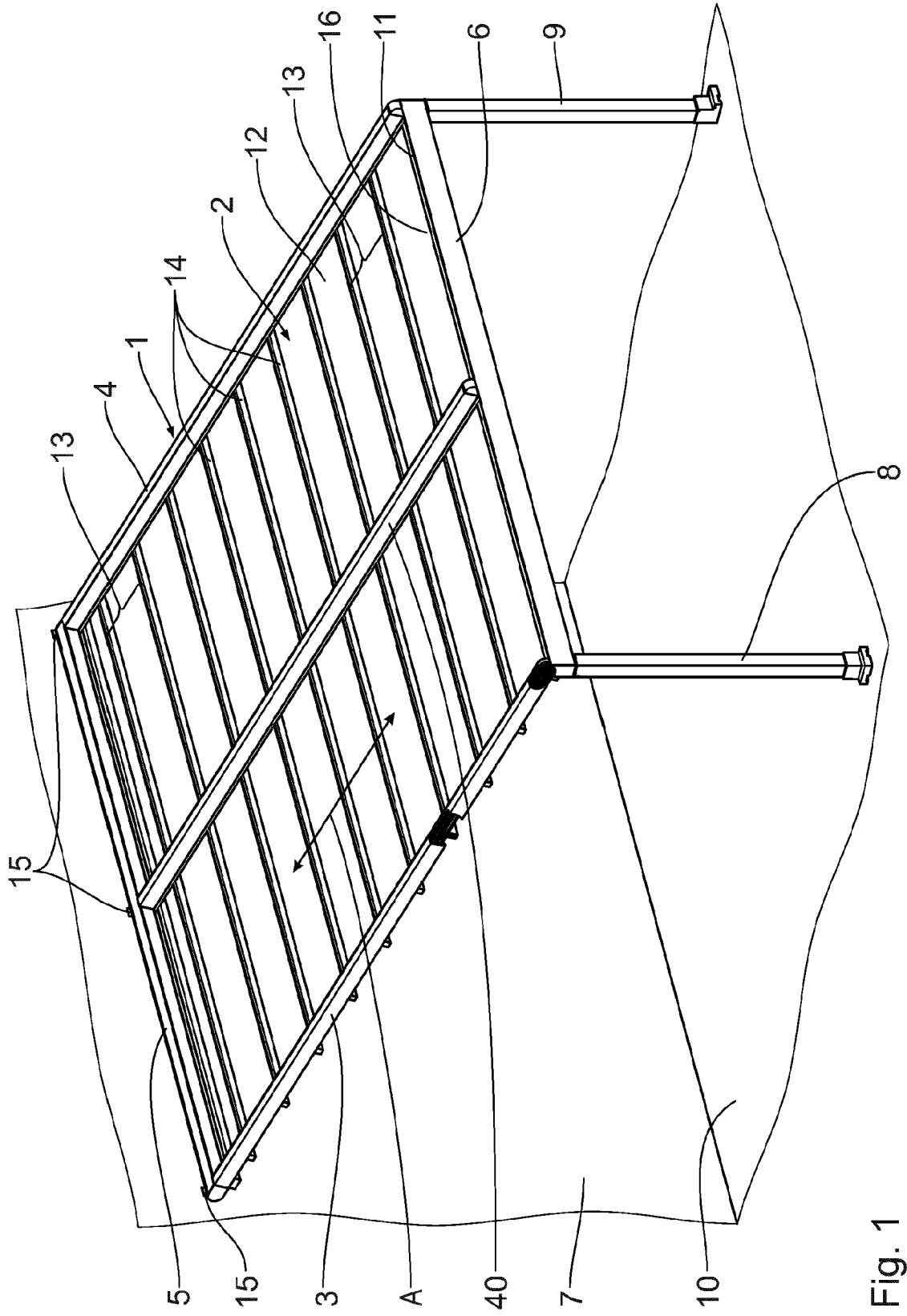


Fig. 1

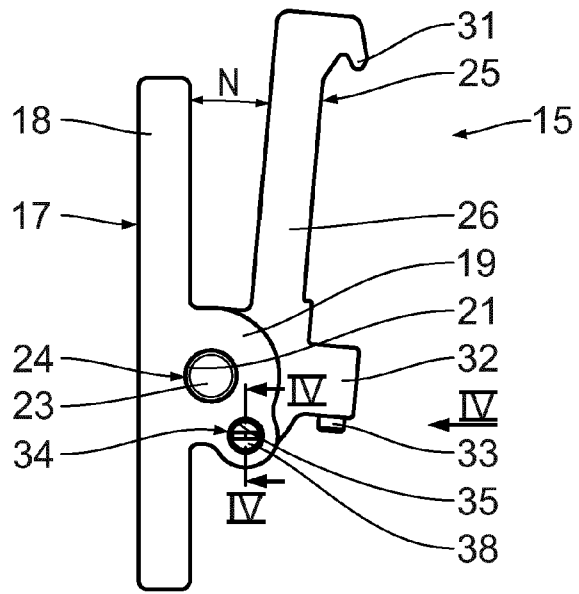


Fig. 3

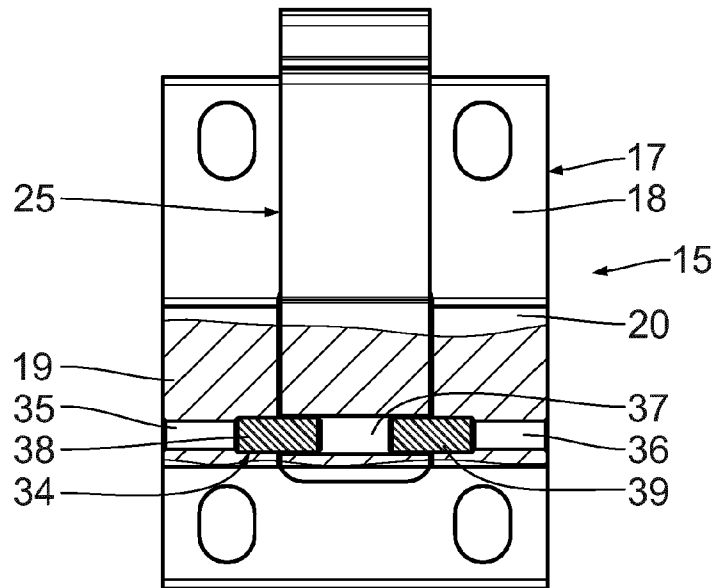


Fig. 4

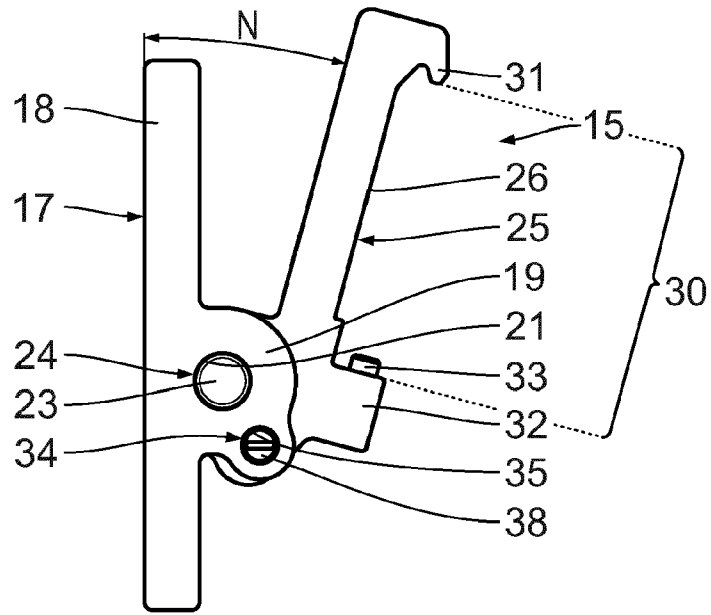


Fig. 5

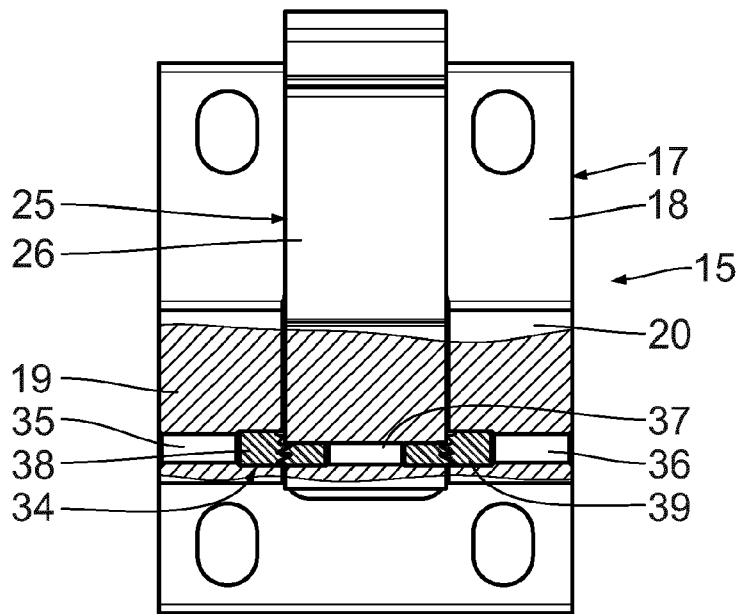


Fig. 6

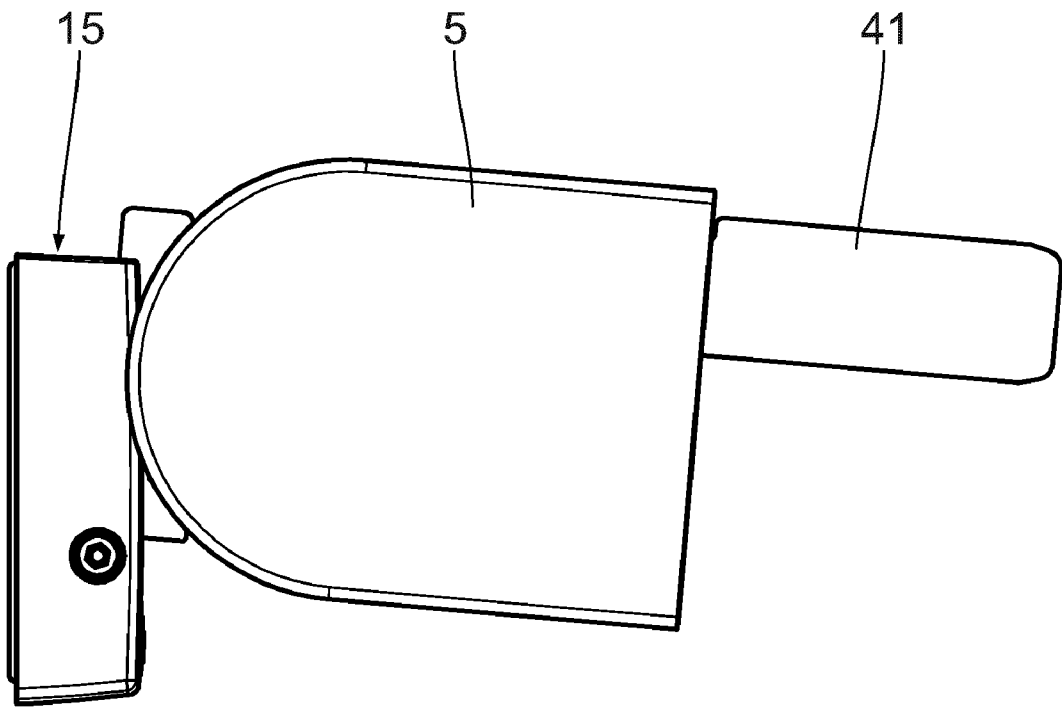


Fig. 7

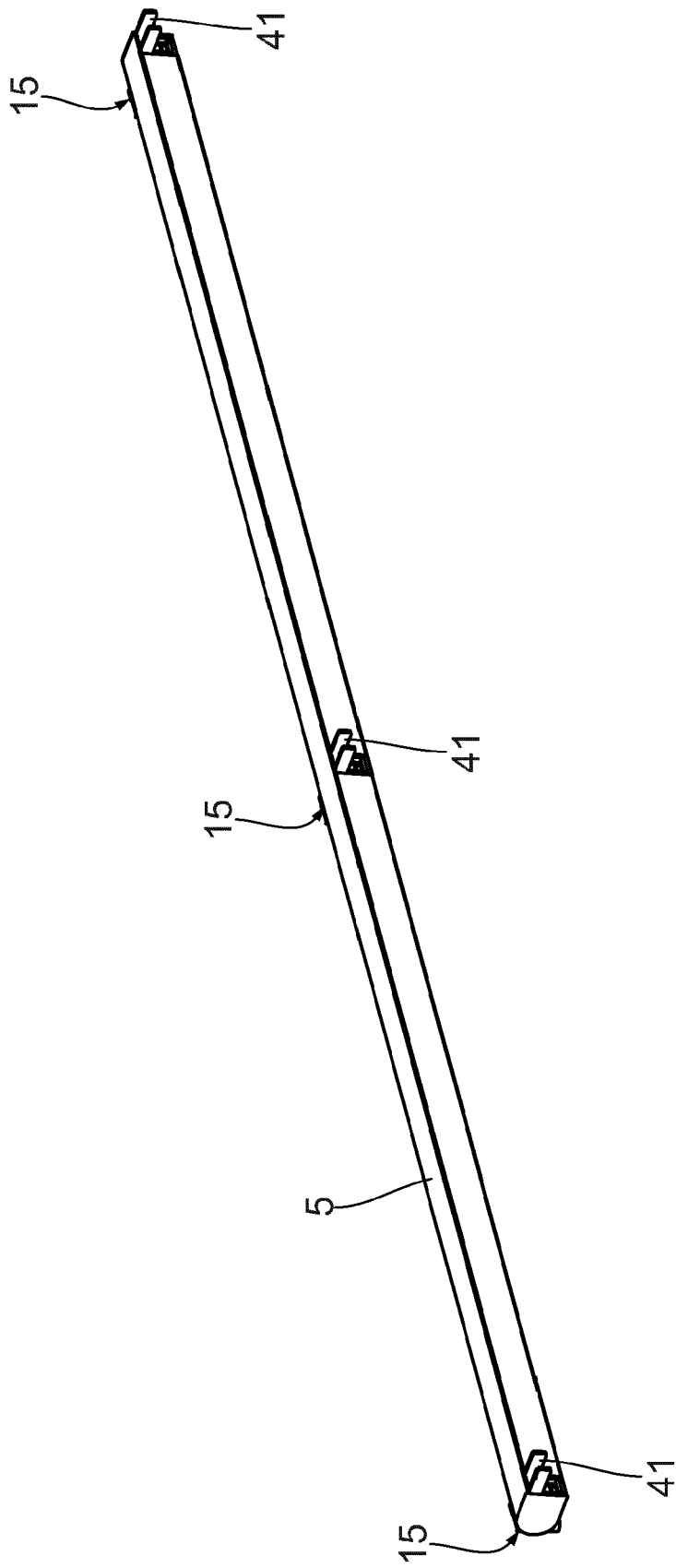


Fig. 8

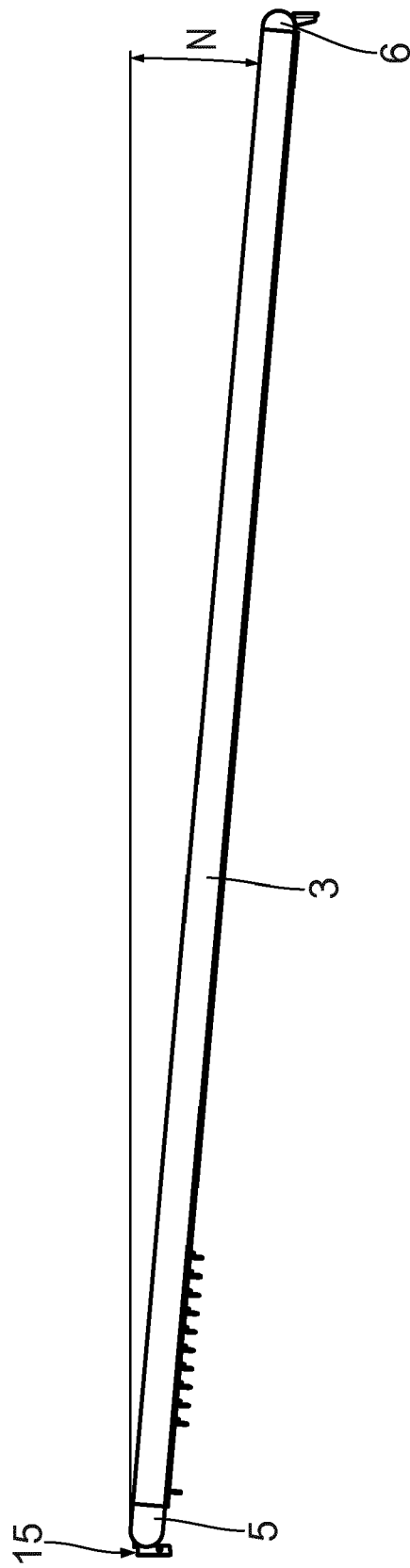


Fig. 9

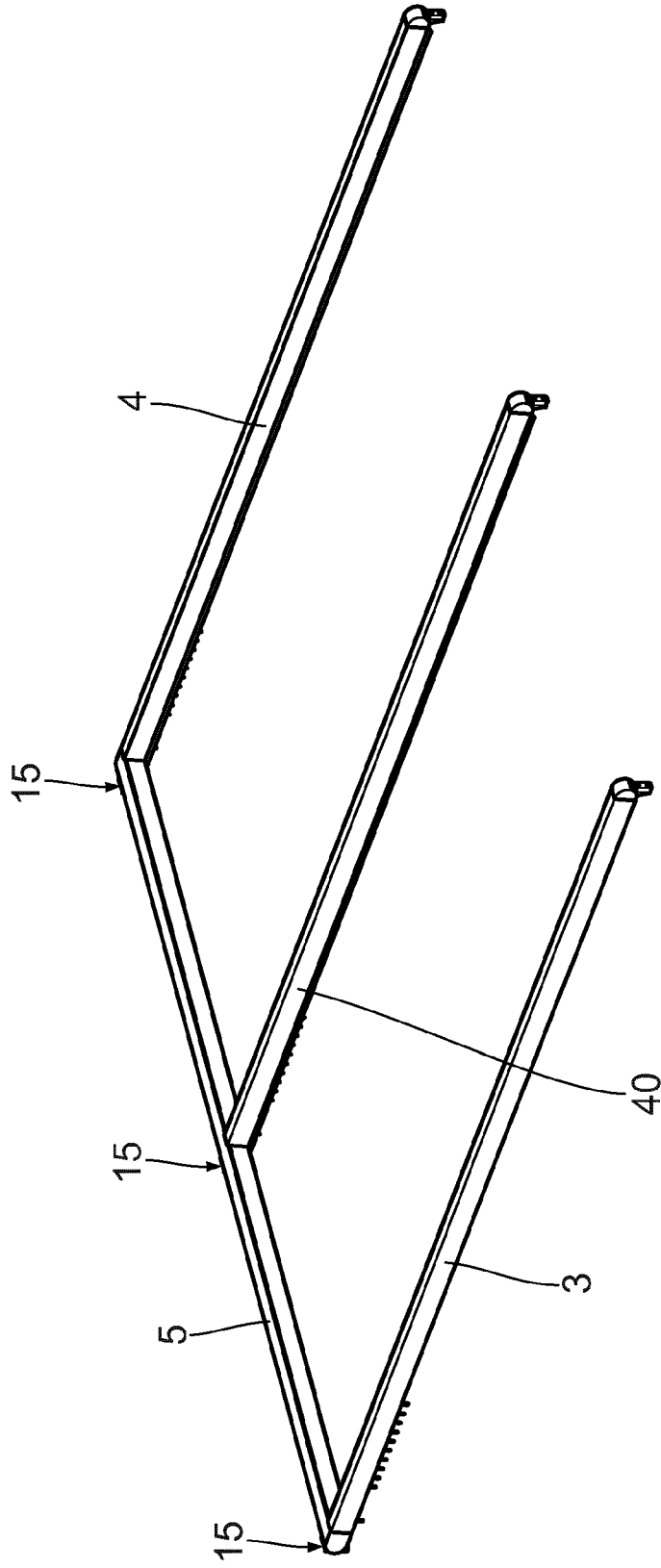


Fig. 10