



(12) 发明专利申请

(10) 申请公布号 CN 105698848 A

(43) 申请公布日 2016. 06. 22

(21) 申请号 201510929219. 4

(22) 申请日 2015. 12. 14

(71) 申请人 杭州腾瑞电气有限公司

地址 310012 浙江省杭州市西湖区西溪路  
560 号 5 幢 518 室

(72) 发明人 蒋华伟

(74) 专利代理机构 杭州新源专利事务所 (普通  
合伙) 33234

代理人 郑双根

(51) Int. Cl.

G01D 21/02(2006. 01)

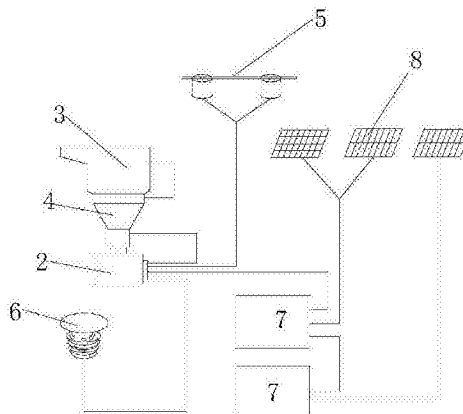
权利要求书2页 说明书6页 附图3页

(54) 发明名称

一种智能冰火监测机器人

(57) 摘要

本发明公开了一种智能冰火监测机器人,包括安装支架,安装支架上设有主机箱(2),主机箱(2)上设有安装了双光谱监控仪(3)的云台(4);安装支架上还设有覆冰监测仪(5)和气象仪(6);主机箱(2)上连接有电池箱(7),电池箱(7)与固定在所述安装支架上的太阳能电池板(8)相连。本发明可以在电力走廊下的野外各种环境下进行火灾和冰灾的监测,而且可以进行的无障碍工作时间更长,可靠度和精度更高。



1. 一种智能冰火监测机器人,其特征在于:包括安装支架,安装支架上设有主机箱(2),主机箱(2)上设有安装了双光谱监控仪(3)的云台(4);安装支架上还设有覆冰监测仪(5)和气象仪(6);主机箱(2)上连接有电池箱(7),电池箱(7)与固定在所述安装支架上的太阳能电池板(8)相连。

2. 根据权利要求1所述的智能冰火监测机器人,其特征在于:所述双光谱监控仪(3)用于采集红外图片、可见光图片、云台方位角和云台俯仰角数据;所述覆冰监测仪(5)用于采集单位长度模拟导线的覆冰重量和倾角数据;所述气象仪采集温湿度、风速风向、大气压数据。

3. 根据权利要求2所述的智能冰火监测机器人,其特征在于:所述双光谱监控仪(3)内的核心部件包覆在双层金属壳体内,且两层金属壳体间充氮气密封。

4. 根据权利要求2所述的智能冰火监测机器人,其特征在于:所述覆冰监测仪(5)包括两个称重传感器,两个称重传感器之间连接有固定长度和固定横截面的金属导线,同时在称重传感器内置倾角传感器用于监测杆塔的倾斜角。

5. 根据权利要求1所述的针对移动终端的网络安全保护装置,其特征在于:所述主机箱(2)采用双层金属壳体,其中位于内侧的金属壳体为全封闭式,位于外层的金属壳体上分布有多个通风孔。

6. 根据权利要求1所述的针对移动终端的网络安全保护装置,其特征在于:所述安装支架包括两个平行的长槽铝(101),两个长槽铝(101)之间连接有多个平行的短槽铝(102),短槽铝(102)通过角码(103)与长槽铝(101)固定;所述长槽铝(101)的两端均连接有L型码(104),L型码(104)通过方形卡箍(105)与电力铁塔的角钢(106)卡固;所述太阳能电池板(8)放置在安装支架上后,设有平码(107)将太阳能电池板(8)压固在长槽铝(101)上。

7. 根据权利要求2所述的智能冰火监测机器人,其特征在于,所述智能冰火监测机器人根据现场采集的不同气象信息,启动不同的工作模式,其中覆冰监测仪和双光谱监控仪的工作模式分别为表1和表2:

表1

湿度	温度	风速	覆冰重量	工作模式	监测频率
<85%	>2°C	--	--	休眠	--
≥85%	≤2°C	--	--	启动	--
≥85%	≤2°C	--	<200g	正常监测	30min/次
≥85%	≤2°C	≥1m/s	≥200g	加密监测,并获取近似覆冰厚度	15min/次

表2

湿度	当前湿度范围时长	红外最高温度	工作模式	监测频率
≥85%	≥6h	--	休眠	--
0~85%	--	<90°C	正常监测	60min/次
0~85%	--	≥90°C	加密监测	5min/次

8. 根据权利要求2所述的智能冰火监测机器人,其特征在於:通过覆冰监测仪(5)获取近似覆冰厚度的方法是,通过获取单位模拟导线覆冰重量,和多个不同温度、湿度及风速条件下的覆冰时间后,利用以下公式得出,

$$\Delta r = (r^2 + W / (100\pi\rho))^{1/2} - r$$

$$\rho = (0.75 * h_1 + 0.4h_2 + 0.06h_3) / h_0 + 0.14$$

$$h_0 = h_1 + h_2 + h_3$$

其中, $\Delta r$ 为覆冰近似厚度,单位cm; $W$ 为单位模拟导线覆冰重量,单位g; $r$ 为模拟导线半径,单位cm; $\rho$ 为覆冰密度,单位g/cm<sup>3</sup>; $h_1$ 为覆冰开始之时起,即覆冰重量>0g至某一监测时刻,满足湿度>90%,风速>1m/s,0℃≥温度≥-5℃的累计小时数; $h_2$ 为覆冰开始之时起,即覆冰重量>0g至某一监测时刻,满足湿度>90%,风速>1m/s,-5℃>温度>-10℃的累计小时数; $h_3$ 为覆冰开始之时起,即覆冰重量>0g至某一监测时刻,满足湿度>90%,风速>1m/s,温度<-10℃的累计小时数。

9. 根据权利要求2所述的智能冰火监测机器人,其特征在於,通过双光谱监控仪(3)定位火点位置的方法包括以下步骤:

①通过云台的移动搜索,双光谱监控仪(3)拍摄的图片中出现火点点*i*;

②将双光谱监控仪(3)的镜头光轴对准火点*i*,利用方位角和该方位角上的测绘信息在搜索半径*L*内,找到火点方位角上的第一个相对最高点*c*;

③找到点*c*至地面的垂直线与镜头光轴相交的点*o*;然后以点*o*处向火点方位角反方向寻找到的第一个与点*o*同等高程的点*d*,同时求得点*d*处的山体坡度角*γ*;

④利用点*o*和*d*高程的*L<sub>d</sub>*、*L<sub>o</sub>*,镜头光轴的俯仰角*α*和水平方位角*β*,山体坡度角*γ*,根据公式*L<sub>i</sub>*=*L<sub>d</sub>*+(*L<sub>o</sub>*-*L<sub>d</sub>*)sin*α*\*cos*γ*/sin(|*α*|-*γ*)和*H<sub>i</sub>*=*H<sub>a</sub>*+*L<sub>i</sub>*\*tg*α*,求得火点点*i*至设备安装点*a*的水平距离*L<sub>i</sub>*和火点点*i*的高程*H<sub>i</sub>*;

⑤根据点*a*的坐标(*X<sub>a</sub>*,*Y<sub>a</sub>*,*H<sub>a</sub>*),和公式*X<sub>i</sub>*=*X<sub>a</sub>*+*L<sub>i</sub>*\*Cos*β*,*Y<sub>i</sub>*=*Y<sub>a</sub>*+*L<sub>i</sub>*\*Sin*β*,求得火点的坐标(*X<sub>i</sub>*,*Y<sub>i</sub>*,*H<sub>i</sub>*)。

10. 根据权利要求9所述的智能冰火监测机器人,其特征在於:所述步骤②中的搜索半径*L*根据*L*=|(H<sub>a</sub>-H<sub>b</sub>)\*ctg*α*|得到。

11. 根据权利要求10所述的智能冰火监测机器人,其特征在於:当以*L*为半径在方位角方向寻找最近的相对最高点的点*c*的高程无法 满足|H<sub>a</sub>-H<sub>c</sub>|≤|L<sub>c</sub>\*tg*α*|,则继续寻找下一个相对最高点,若该*L*半径内无满足条件的点*c*,则依次在更大的半径区内(*L*~2*L*、2*L*~3*L*…)沿方位角方向继续寻找,直到找到为止。

## 一种智能冰火监测机器人

### 技术领域

[0001] 本发明涉及一种智能冰火监测机器人,特别是一种用可以在电力走廊下的野外各种环境下长期无障碍工作的火灾、冰灾监测机器人。

### 背景技术

[0002] 为了确保高压电网的安全,通常需要对电力走廊下的环境进行灾害的检测,包括山火监测和冰灾监测等。目前对山火监测主要是采取可见光视频监控或者红外视频监控等方式。实际上就是简单地将普通街头监控技术应用在野外环境下。此外国家电网防灾减灾中心也曾经大力发展利用极地轨道气象卫星(NOAA)进行热点监测的方式来进行山火监测。对冰灾监测,主要是使用拉力传感器测量绝缘子串受到的拉力、通过拉力值以及风偏角等经过换算得到覆冰厚度。

[0003] 现有山火监测系统中,一种是简单地将市区街头监控技术移植,应用到野外。这种方案的好处是造价低廉,但是由于野外环境与市区环境差异极大,因此导致监测设备可靠性低,实际效果不佳。普通可见光视频,包括主动式红外视频,只能在白天气象条件较好的情况下拍摄到图像,夜晚的拍摄距离有限。另一种是利用极地轨道气象卫星(NOAA)进行热点监测,监测精度、时效性差,误报率高。这些技术方案实施后带来大量的负面影响,导致国家电网的下属地方公司为了确保消除隐患,不得不采取砍伐山林的反绿化措施,不惜水土流失,也要铁塔周围无柴可烧。根据南方电网调查,安装在高压线路上的监测设备无障碍工作时间难以保证。还有的设备安装复杂,数据传输方式呆板单一,没有任何自身状态数据,出现故障时难以及时发现,更遑论远程修复,这也导致大量投资建设的设备成为僵尸设备。而利用 拉力传感器对绝缘子串拉力的进行监测的方法因为要停电拆卸绝缘子串,导致安装、维护相当麻烦。用于换算的数学模型存在较大误差,实际使用中发现真实结冰与测算结冰厚度值误差可以差一个数量级。

### 发明内容

[0004] 本发明的目的在于,提供一种智能冰火监测机器人。它可以在电力走廊下的野外各种环境下进行火灾和冰灾的监测,而且可以进行的无障碍工作时间更长,可靠度和精度更高。

[0005] 本发明的技术方案:一种智能冰火监测机器人,其特点是:基本硬件构架包括安装支架,安装支架上设有主机箱,主机箱上设有安装了双光谱监控仪的云台;安装支架上还设有覆冰监测仪和气象仪;主机箱上连接有电池箱,电池箱与固定在所述安装支架上的太阳能电池板相连。

[0006] 上述的智能冰火监测机器人中,所述双光谱监控仪用于采集红外图片、可见光图片、云台方位角和云台俯仰角数据;所述覆冰监测仪用于采集单位长度模拟导线的覆冰重量和倾角数据;所述气象仪采集温湿度、风速风向、大气压数据。

[0007] 前述的智能冰火监测机器人中,所述双光谱监控仪内的核心部件包覆在双层金属

壳体内,且两层金属壳体间充氮气密封,从而可以防水防尘防电磁干扰。

[0008] 前述的智能冰火监测机器人中,所述覆冰监测仪包括两个称重传感器,两个称重传感器之间连接有固定长度和固定横截面的金属导线,如固定1m长的截面积为400mm<sup>2</sup>铝绞线,同时在称重传感器内置倾角传感器用于监测杆塔的倾斜角。

[0009] 前述的智能冰火监测机器人中,所述主机箱采用双层金属壳体,其中位于内侧的金属壳体为全封闭式,位于外层的金属壳体上分布有多个通风孔。在保证夏季高温散热的同时,还能保证良好的电磁屏蔽与防尘防水功能。

[0010] 前述的智能冰火监测机器人中,所述安装支架包括两个平行的长槽铝,两个长槽铝之间连接有多个平行的短槽铝,短槽铝通过角码与长槽铝固定;所述长槽铝的两端均连接有L型码,L型码通过方形卡箍与电力铁塔的角钢卡固;所述太阳能电池板放置在安装支架上后,设有平码将太阳能电池板压固在长槽铝上。这样的安装结构十分有利于安装于电力铁塔上,安装十分稳固,而且十分的方便。

[0011] 前述的智能冰火监测机器人中,所述智能冰火监测机器人根据现场采集的不同气象信息,启动不同的工作模式,其中覆冰监测仪和双光谱监控仪的工作模式分别为表1和表2,根据不同气象参数自动启动不同的工作模式,可以起到降低功耗的作用,从而保证蓄电池的供电时间,避免从高压线取电,而且还可提高在很大程度上提高设备的寿命。

[0012] 表1

湿度	温度	风速	覆冰重量	工作模式	监测频率
<85%	>2℃	--(即不计)	--	休眠	--
≥85%	≤2℃	--	--	启动	--
≥85%	≤2℃	--	<200g	正常监测	30min/次
≥85%	≤2℃	≥1m/s	≥200g	加密监测,并获取近似覆冰厚度	15min/次

[0014] 表2

[0015]

湿度	当前湿度范围时长	红外温度	工作模式	监测频率
≥85%	≥6h	--	休眠	--
0~85%	--	<90℃	正常监测	60min/次
0~85%	--	≥90℃	加密监测	5min/次

[0016] 前述的智能冰火监测机器人中,通过覆冰监测仪获取近似覆冰厚度的方法是,通过获取单位模拟导线覆冰重量,和多个不同温度、湿度及风速条件下的覆冰时间后,利用以下公式得出,

$$[0017] \quad \Delta r = (r^2 + W / (100\pi\rho))^{1/2} - r$$

$$[0018] \quad \rho = (0.75 * h_1 + 0.4h_2 + 0.06h_3) / h_0 + 0.14$$

$$[0019] \quad h_0 = h_1 + h_2 + h_3$$

[0020] 其中, $\Delta r$ 为覆冰近似厚度,单位cm;W为单位模拟导线覆冰重量,单位g;r为模拟导线半径,单位cm;

[0021]  $\rho$ 为覆冰密度,单位 $g/cm^3$ ;  $h_1$ 为覆冰开始之时起,即覆冰重量 $>0g$ 至某一监测时刻,满足湿度 $>90\%$ ,风速 $>1m/s$ ,  $0^\circ C \geq$  温度  $\geq -5^\circ C$ 的累计小时数;  $h_2$ 为覆冰开始之时起,即覆冰重量 $>0g$ 至某一监测时刻,满足湿度 $>90\%$ ,风速 $>1m/s$ ,  $-5^\circ C >$  温度  $> -10^\circ C$ 的累计小时数;  $h_3$ 为覆冰开始之时起,即覆冰重量 $>0g$ 至某一监测时刻,满足湿度 $>90\%$ ,风速 $>1m/s$ , 温度 $< -10^\circ C$ 的累计小时数。该方法的监测精度相对于现有监测方法可以提高一个数量级以上。

[0022] 前述的智能冰火监测机器人中,通过双光谱监控仪定位火点位置的方法包括以下步骤:

[0023] ①通过云台的移动搜索,双光谱监控仪拍摄的图片中出现火点点 $i$ ;

[0024] ②将双光谱监控仪的镜头光轴对准火点 $i$ ,然后俯仰云台,在搜索半径 $L$ 内,找到火点方位角上的第一个相对最高点点 $c$ ;

[0025] ③找到点 $c$ 至地面的垂直线与镜头光轴相交的点 $o$ ;然后以点 $o$ 处向火点方位角反方向寻找到的第一个与点 $o$ 同等高程的点 $d$ ,同时求得点 $d$ 处的山体坡度角 $\gamma$ ;

[0026] ④利用点 $o$ 和 $d$ 高程的 $L_d$ 、 $L_o$ ,镜头光轴的俯仰角 $\alpha$ 和水平方位角 $\beta$ ,山体坡度角 $\gamma$ ,根据公式 $L_i = L_d + (L_o - L_d) \sin \alpha * \cos \gamma / \sin(|\alpha| + \gamma)$ 和 $H_i = H_a + L_i * \tan \alpha$ ,求得火点点 $i$ 至设备安装点点 $a$ 的水平距离 $L_i$ 和火点点 $i$ 的高程 $H_i$ ;

[0027] ⑤根据点 $a$ 的坐标 $(X_a, Y_a, H_a)$ ,和公式 $X_i = X_a + L_i * \cos \beta$ ,  $Y_i = Y_a + L_i * \sin \beta$ ,求得火点的坐标 $(X_i, Y_i, H_i)$ 。

[0028] 前述的智能冰火监测机器人中,所述步骤②中的搜索半径 $L$ 根据 $L = |(H_a - H_b) * \cot \alpha|$ 得到。

[0029] 前述的智能冰火监测机器人中,当以 $L$ 为半径在方位角方向寻找最近的相对最高点的点 $c$ 的高程无法满足 $|H_a - H_c| \leq |L_c * \tan \alpha|$ ,则继续寻找下一个相对最高点,若该 $L$ 半径内无满足条件的点 $c$ ,则依次在更大的半径区内沿方位角方向继续寻找,直到找到为止。

[0030] 该火点定位方法,不仅速度快,而且精度高,有利于后续的防灾工作的及时进行。

[0031] 与现有技术相比,本发明利用以安装支架为支撑结构,模块化地集成了双光谱监控仪、覆冰监测仪和气象仪,并以太阳能电池板作为供电电源,整个设备可以根据气象仪采集的气象参数,使双光谱监控仪、覆冰监测仪实施不同的工作模式,从而可大幅度提高了平均无障碍工作时间,经测试,本发明的智能冰火监测机器人的平均无障碍工作时间(MTBF)  $\geq 50000h$ ;

[0032] 另外,本发明大幅度提高了设备的智能化和多功能化水平,使其可以具备自我状态诊断与不同工作模式(休眠、工作、加密监测)切换,从而可以完全取代人工,为用户节约了成本,提高了效益。

[0033] 本发明还将目前电网系统所采用的视频、覆冰、微气象、杆塔倾斜几套独立的监测系统进行智能整合和功能提升,具备明显的经济效益。并且本发明的设备在运行时无需对环境造成负面影响的情况下即可对灾情进行精确实时的监测以避免灾害造成不良影响。

## 附图说明

[0034] 图1是本发明的系统结构示意图;

[0035] 图2是本发明的主机箱与安装支架的安装结构示意图;

[0036] 图3是本发明的太阳能电池板与安装支架的安装结构示意图；

[0037] 图4是L型码和方型卡箍与铁塔角钢固定示意图；

[0038] 图5是火点定位示意图。

[0039] 附图中的标记为：2-主机箱，3-双光谱监控仪，4-云台，5-覆冰监测仪，6-气象仪，7-电池箱，8-太阳能电池板，101-长槽铝，102-短槽铝，103-角码，104-L型码，105-方形卡箍，106-角钢，107-平码。

### 具体实施方式

[0040] 下面结合附图和实施例对本发明作进一步的说明，但并不作为对本发明限制的依据。

[0041] 实施例。一种智能冰火监测机器人，系统结构如图1所示：包括安装支架，安装支架上设有主机箱2，主机箱2上设有安装了双光谱监控仪3的云台4；安装支架上还设有覆冰监测仪5和气象仪6；主机箱2上连接有电池箱7，电池箱7与固定在所述安装支架上的太阳能电池板8相连。所述双光谱监控仪3用于采集红外图片、可见光图片、云台方位角和云台俯仰角数据；所述覆冰监测仪5用于采集单位长度模拟导线的覆冰重量和倾角数据；所述气象仪采集温湿度、风速方向、大气压数据。所述覆冰监测仪5内的核心部件包覆在双层金属壳体内，且两层金属壳体间充氮气密封。所述覆冰监测仪5包括两个称重传感器，两个称重传感器之间连接有固定长度和固定横截面的金属导线，同时在称重传感器内置倾角传感器用于监测整个安装支架的倾斜角。所述主机箱2采用双层金属壳体，其中位于内侧的金属壳体为全封闭式，位于外层的金属壳体上分布有多个通风孔。

[0042] 所述安装支架如图2、3和4所示，包括两个平行的长槽铝101，两个长槽铝101(4040槽铝)之间连接有多个平行的短槽铝102(4040槽铝)，短槽铝102通过角码103与长槽铝101固定；所述长槽铝101的两端均连接有L型码104，L型码104通过方形卡箍105与电力铁塔的角钢106卡固；所述太阳能电池板8放置在安装支架上后，设有平码107将太阳能电池板8压在长槽铝101上。

[0043] 覆冰监测仪和双光谱监控仪的工作模式分别为表1和表2：

[0044] 表1

湿度	温度	风速	覆冰重量	工作模式	监测频率
<85%	>2℃	--	--	休眠	--
≥85%	≤2℃	--	--	启动	--
≥85%	≤2℃	--	<200g	正常监测	30min/次
≥85%	≤2℃	≥1m/s	≥200g	加密监测，并获取近似覆冰厚度	15min/次

[0046] 表2

	湿度	当前湿度范围时长	红外最高温度	工作模式	监测频率
[0047]	≥85%	≥6h	--	休眠	--
	0~85%	--	<90℃	正常监测	60min/次
	0~85%	--	≥90℃	加密监测	5min/次

[0048] 通过覆冰监测仪(5)获取近似覆冰厚度的方法:通过获取单位模拟导线覆冰重量,和多个不同温度、湿度及风速条件下的覆冰时间后,利用以下公式得出,

$$[0049] \quad \Delta r = (r^2 + W / (100\pi\rho))^{1/2} - r$$

$$[0050] \quad \rho = (0.75 * h_1 + 0.4h_2 + 0.06h_3) / h_0 + 0.14$$

$$[0051] \quad h_0 = h_1 + h_2 + h_3$$

[0052] 其中, $\Delta r$ 为覆冰近似厚度,单位cm; $W$ 为单位模拟导线覆冰重量,单位g; $r$ 为模拟导线半径,单位cm; $\rho$ 为覆冰密度,单位g/cm<sup>3</sup>; $h_1$ 为覆冰开始之时起,即覆冰重量>0g至某一监测时刻,满足湿度>90%,风速>1m/s,0℃≥温度≥-5℃的累计小时数; $h_2$ 为覆冰开始之时起,即覆冰重量>0g至某一监测时刻,满足湿度>90%,风速>1m/s,-5℃>温度>-10℃的累计小时数; $h_3$ 为覆冰开始之时起,即覆冰重量>0g至某一监测时刻,满足湿度>90%,风速>1m/s,温度<-10℃的累计小时数。

[0053] 通过双光谱监控仪(3)定位火点位置的方法,如图5所示:

[0054] a点定义:机器人设备安装点位置。

[0055] b点定义:铁塔塔基中心点位置。

[0056] c点定义:设备红外镜头光轴沿方位角方向在碰到成像点i点的第一个相对最高点。

[0057] o点定义:c点至地面的垂直线与红外镜头光轴相交的点,满足 $H_c \geq H_o$ 。

[0058] d点定义:以o点处向方位角反方向即设备方向寻找到的第一个与o点同等高程的点, $H_d = H_o$ 。

[0059] i点定义:火点成像点。

[0060] 俯仰角 $\alpha$ :设备红外镜头光轴与水平线夹角,仰视时为正,俯视时为负。

[0061] 方位角 $\beta$ :设备红外镜头水平方位角。

[0062] 山体坡度角 $\gamma$ :为d点处山体斜面与水平线夹角,可利用该点求导斜率得出,为运算简便使用该值替代i点处山体坡度角。

$$[0063] \quad L: \text{搜索半径}, L = |(H_a - H_b) * \text{ctg}\alpha|。$$

[0064]  $L_c, L_o$ :c点、o点到a点的水平距离, $L_c = L_o$ 。

[0065]  $L_d$ :d点到a点的水平距离。

[0066]  $L_i$ :火点至设备安装点a点的水平距离。

[0067]  $H = |H_a - H_o|$ ,  $H_a \geq H_c \geq H_o$  ( $\alpha \leq 0$ ) 或者  $H_c > H_o > H_a$  ( $\alpha > 0$ )。

[0068]  $H_a$ :设备安装点高程。

[0069]  $H_b$ :铁塔塔基中心点高程。

[0070]  $H_c, H_d, H_o, H_i$ :分别为c、d、o、i点高程。

[0071] c点确定方法:以L为半径在方位角方向寻找最近的相对最高点(先假设为c点,得到 $H_c, L_c$ 值)做判断,如果 $|H_a - H_c| \leq |L_c * \text{tg}\alpha|$ ,则假设为真,以此点为c点,否则继续寻找下



一个相对最高点,若该L半径内无符合的c点,则依次在接下去的半径区L~2L、2L~3L沿方位角方向继续寻找,直到找到为止。

[0072] o点确定方法:根据公式 $H_o = H_a + L_c * \text{tg}\alpha$ ,  $L_o = L_c$ 确定。

[0073] i点确定方法:根据下列公式分别求出 $L_i$ 、 $H_i$ ,

[0074]  $L_i = L_d + (L_o - L_d) \sin\alpha * \cos\gamma / \sin(|\alpha| + \gamma)$ ,

[0075]  $H_i = H_a + L_i * \text{tg}\alpha$ 。

[0076]  $(X_a, Y_a, H_a)$ :设备安装点坐标,  $(X_i, Y_i, H_i)$ :火点位置坐标,根据公式: $X_i = X_a + L_i * \cos\beta$ ,  $Y_i = Y_a + L_i * \sin\beta$ ,可得到火点的坐标 $(X_i, Y_i, H_i)$ ,完成火点定位。

[0077] 本发明的智能冰火监测机器人是可以广泛自适应安装于野外各种环境下长期无障碍工作的火灾、冰灾监测装备,集可靠的智能能源管理、复杂环境下的电磁兼容技术、多光谱扫描以及专用的安装支架等,能够在野外、无市电、超高压、高低温并存、高湿度、高污染等严苛环境下实现对山火、覆冰灾害的连续在线监测。可解决的技术问题包括:

[0078] (1)自动数据采集、存储、传输,接受后台远程受控命令进行相应操作,具备远程更新、自检与灾难备份自动恢复功能;支持自动巡检,智能数据计算分析并判断需要开展的监测活动和监测周期、频率。

[0079] (2)采用监测传感部件模块化设计,机器人各部件局部故障更换、或保养维护仅需对相应部件进行即可。

[0080] (3)完成山火自动监测模式:根据采集的气象数据,自动判断是否启动或休眠双光谱监控仪、是否进入加密监测模式。

[0081] (4)完成覆冰自动监测模式:根据采集的气象数据和给定的计算公式、监测数据,自动判断是否启动或休眠覆冰监测仪、是否让其进入加密监测模式。完成覆冰重量与覆冰厚度的转化。

[0082] (5)完成山火温度报警经验阈值范围,根据监控仪俯仰角和方位角测算火点距离,然后根据设备安装点坐标、火点距离和方位角、俯仰角进行火点定位。

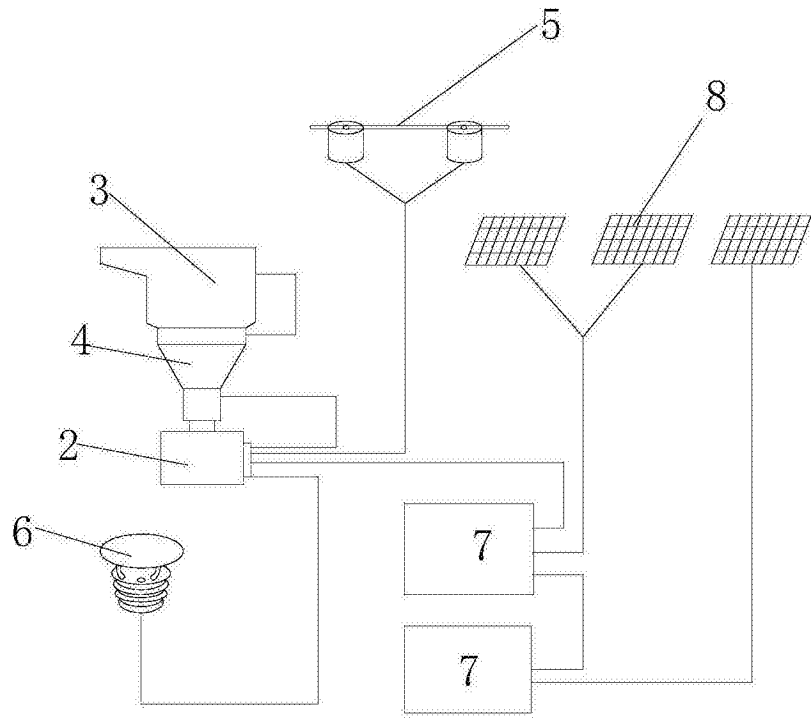


图1

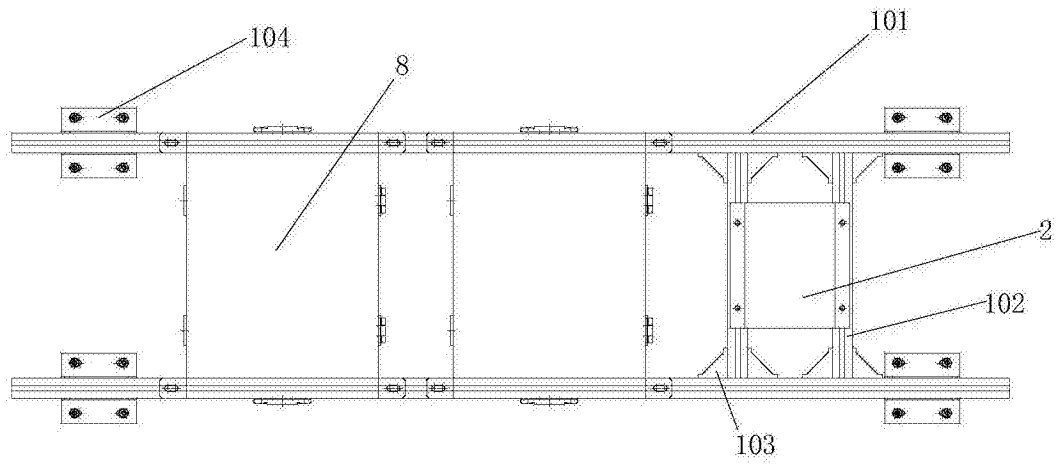


图2

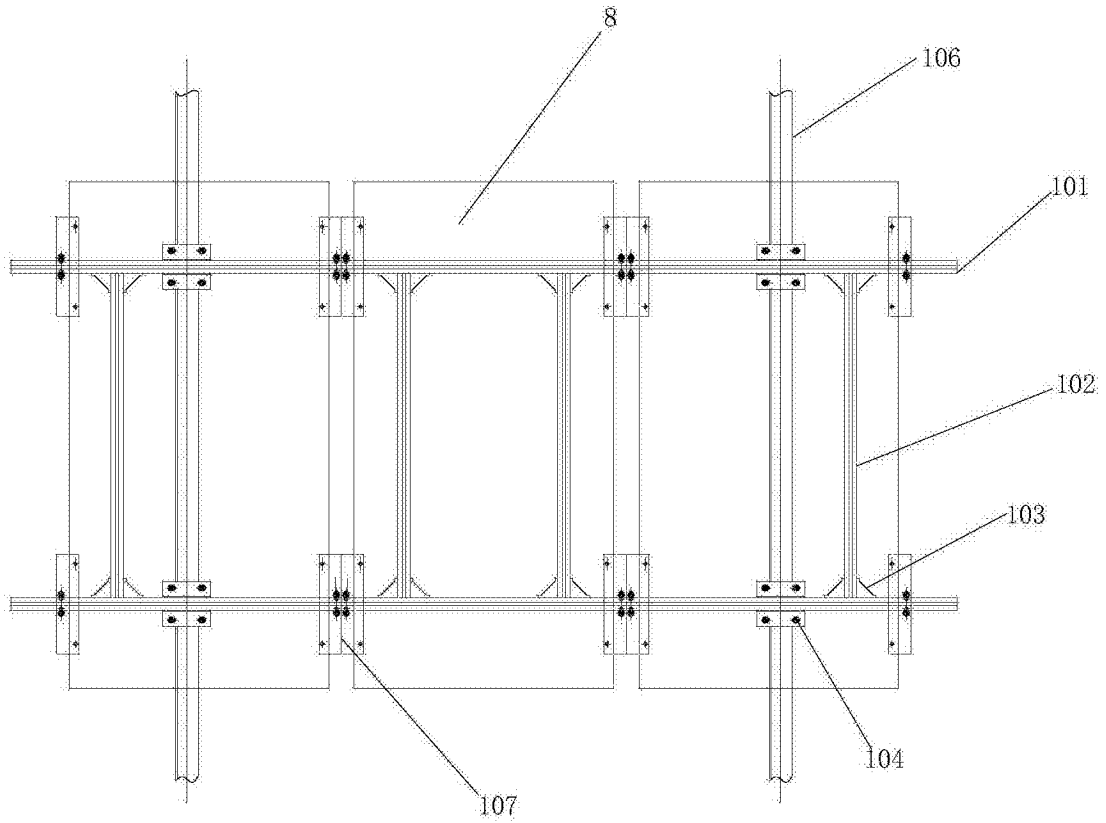


图3

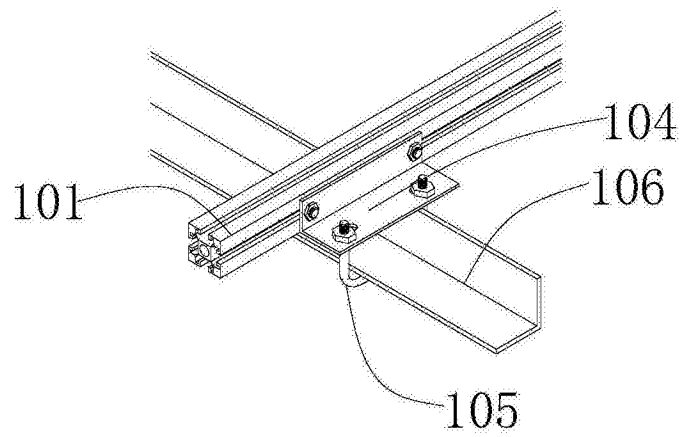


图4

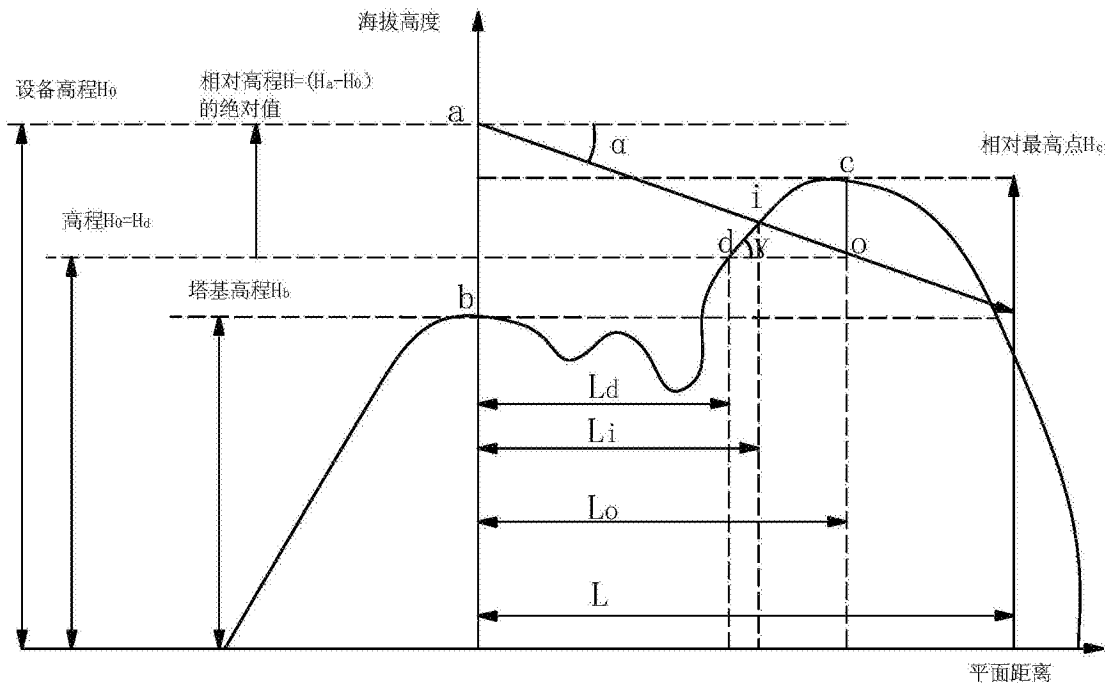


图5