

(12) NACH DEM VERTRAG ÜBER DIE INTERNATIONALE ZUSAMMENARBEIT AUF DEM GEBIET DES PATENTWESENS (PCT) VERÖFFENTLICHTE INTERNATIONALE ANMELDUNG

(19) Weltorganisation für geistiges Eigentum  
Internationales Büro

(43) Internationales Veröffentlichungsdatum  
31. Mai 2018 (31.05.2018)



(10) Internationale Veröffentlichungsnummer  
WO 2018/095727 A1

- (51) Internationale Patentklassifikation:  
G06F 3/0482 (2013.01) G06F 3/0484 (2013.01)  
G06F 3/0488 (2013.01) B60K 37/06 (2006.01)  
G06F 3/0481 (2013.01) B60W 50/10 (2012.01)
- (21) Internationales Aktenzeichen: PCT/EP2017/078526
- (22) Internationales Anmeldedatum:  
08. November 2017 (08.11.2017)
- (25) Einreichungssprache: Deutsch
- (26) Veröffentlichungssprache: Deutsch
- (30) Angaben zur Priorität:  
10 2016 223 176.6  
23. November 2016 (23.11.2016) DE
- (71) Anmelder: VOLKSWAGEN AKTIENGESELLSCHAFT [DE/DE]; Berliner Ring 2, 38440 Wolfsburg (DE).
- (72) Erfinder: ROSILIUS, Marcel; Breslauer Straße 1, 38440 Wolfsburg (DE). ULRICH, Dominik; Dachdeckerstr. 5, 38448 Wolfsburg (DE). HUWER, Wojciech; Grabenhorst 122, 38110 Braunschweig (DE).
- (81) Bestimmungsstaaten (soweit nicht anders angegeben, für jede verfügbare nationale Schutzrechtsart): AE, AG, AL, AM, AO, AT, AU, AZ, BA, BB, BG, BH, BN, BR, BW, BY, BZ, CA, CH, CL, CN, CO, CR, CU, CZ, DJ, DK, DM, DO, DZ, EC, EE, EG, ES, FI, GB, GD, GE, GH, GM, GT, HN, HR, HU, ID, IL, IN, IR, IS, JO, JP, KE, KG, KH, KN, KP, KR, KW, KZ, LA, LC, LK, LR, LS, LU, LY, MA, MD, ME, MG, MK, MN, MW, MX, MY, MZ, NA, NG, NI, NO, NZ, OM, PA, PE, PG, PH, PL, PT, QA, RO, RS, RU, RW, SA,

(54) Title: METHOD FOR CAPTURING A USER INPUT FOR AN INPUT APPARATUS HAVING A PLURALITY OF SWITCHING ELEMENTS, AND INPUT APPARATUS

(54) Bezeichnung: VERFAHREN ZUM ERFASSEN EINER NUTZEREINGABE FÜR EINE EINGABEVORRICHTUNG MIT MEHREREN SCHALTELEMENTEN UND EINGABEVORRICHTUNG

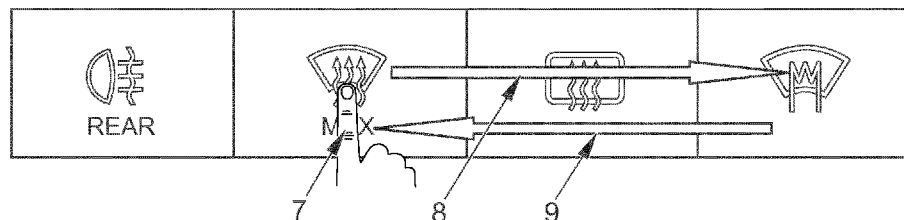


FIG. 5

(57) Abstract: The invention relates to a method for capturing a user input for an input apparatus having a plurality of switching elements (2.1, 2.2, 2.3, 2.4), in which an operating action having a marking gesture (8) and a selection gesture (9) is captured. In this case, at least one first switching element and one further switching element (2.1, 2.2, 2.3, 2.4) are marked in succession in a particular order on the basis of the marking gesture (8), wherein the first switching element (2.1, 2.2, 2.3, 2.4) is marked first and then the at least one further switching element (2.1, 2.2, 2.3, 2.4). The marked switching elements (2.1, 2.2, 2.3, 2.4) are selected in succession in the reverse order on the basis of the selection gesture (9). Control signals are generated and output on the basis of the selected switching elements (2.1, 2.2, 2.3, 2.4). The invention also relates to an input apparatus having a plurality of switching elements (2.1, 2.2, 2.3, 2.4), a control unit (3) and a capture unit (2) which can be used to capture an operating action having a marking gesture (8) and a selection gesture (9). In this case, at least one first switching element (2.1, 2.2, 2.3, 2.4) and one further switching element (2.1, 2.2, 2.3, 2.4) can be marked in succession in a particular order on the basis of the marking gesture (8), wherein the first switching element (2.1, 2.2, 2.3, 2.4) can be marked first and then the at least one further switching element (2.1, 2.2, 2.3, 2.4). The marked switching elements (2.1, 2.2, 2.3, 2.4) can be selected in succession in the reverse order on the basis of the selection gesture (9), and control signals can be generated and output on the basis of the selected switching elements (2.1, 2.2, 2.3, 2.4).

(57) Zusammenfassung: Die Erfindung betrifft ein Verfahren zum Erfassen einer Nutzereingabe für eine Eingabevorrichtung mit mehreren Schaltelementen (2.1, 2.2, 2.3, 2.4), bei dem eine Bedienung mit einer Markierungsgeste (8) und einer Auswahlgeste (9) erfasst wird. Dabei werden anhand der Markierungsgeste (8) zumindest ein erstes und ein weiteres Schaltelement (2.1, 2.2, 2.3, 2.4) in einer bestimmten Reihenfolge nacheinander markiert, wobei zuerst das erste Schaltelement (2.1, 2.2, 2.3, 2.4) und anschließend das zumindest eine weitere Schaltelement (2.1, 2.2, 2.3, 2.4) markiert wird. Anhand der Auswahlgeste (9) werden die markierten Schaltelemente (2.1, 2.2, 2.3, 2.4) in der umgekehrten Reihenfolge nacheinander ausgewählt. In Abhängigkeit von den ausgewählten

WO 2018/095727 A1

SC, SD, SE, SG, SK, SL, SM, ST, SV, SY, TH, TJ, TM, TN,  
TR, TT, TZ, UA, UG, US, UZ, VC, VN, ZA, ZM, ZW.

**(84) Bestimmungsstaaten** (soweit nicht anders angegeben, für jede verfügbare regionale Schutzrechtsart): ARIPO (BW, GH, GM, KE, LR, LS, MW, MZ, NA, RW, SD, SL, ST, SZ, TZ, UG, ZM, ZW), eurasisches (AM, AZ, BY, KG, KZ, RU, TJ, TM), europäisches (AL, AT, BE, BG, CH, CY, CZ, DE, DK, EE, ES, FI, FR, GB, GR, HR, HU, IE, IS, IT, LT, LU, LV, MC, MK, MT, NL, NO, PL, PT, RO, RS, SE, SI, SK, SM, TR), OAPI (BF, BJ, CF, CG, CI, CM, GA, GN, GQ, GW, KM, ML, MR, NE, SN, TD, TG).

**Veröffentlicht:**

— mit internationalem Recherchenbericht (Artikel 21 Absatz 3)

---

Schaltelementen (2.1, 2.2, 2.3, 2.4) werden Steuersignale erzeugt und ausgegeben. Die Erfindung betrifft ferner eine Eingabevorrichtung mit mehreren Schaltelementen (2.1, 2.2, 2.3, 2.4), einer Steuereinheit (3) und einer Erfassungseinheit (2), durch die eine Bedienhandlung mit einer Markierungsgeste (8) und einer Auswahlgeste (9) erfassbar ist. Dabei sind anhand der Markierungsgeste (8) zumindest ein erstes (2.1, 2.2, 2.3, 2.4) und ein weiteres Schaltelement (2.1, 2.2, 2.3, 2.4) in einer bestimmten Reihenfolge nacheinander markierbar, wobei zuerst das erste Schaltelement (2.1, 2.2, 2.3, 2.4) und anschließend das zumindest eine weitere Schaltelement (2.1, 2.2, 2.3, 2.4) markierbar ist. Anhand der Auswahlgeste (9) sind die markierten Schaltelemente (2.1, 2.2, 2.3, 2.4) in der umgekehrten Reihenfolge nacheinander auswählbar und in Abhängigkeit von den ausgewählten Schaltelementen (2.1, 2.2, 2.3, 2.4) sind Steuersignale erzeugbar und ausgebenbar.

## Beschreibung

Verfahren zum Erfassen einer Nutzereingabe für eine Eingabevorrichtung mit mehreren Schaltelementen und Eingabevorrichtung

Die vorliegende Erfindung betrifft ein Verfahren zum Erfassen einer Nutzereingabe für eine Eingabevorrichtung mit mehreren Schaltelementen. Sie betrifft ferner eine Eingabevorrichtung mit mehreren Schaltelementen, insbesondere in einem Fahrzeug.

Die Verwendung einer Vielzahl von elektronischen und elektronisch steuerbaren Einrichtungen, insbesondere in modernen Fahrzeugen, führt zu einem Bedarf an Möglichkeiten, Nutzereingaben zu erfassen und zu verarbeiten. Insbesondere können Einrichtungen oder einzelne ihrer Komponenten durch Schaltelemente angesteuert werden. Dabei ergibt sich häufig der Fall, dass mehrere Schaltflächen betätigt werden müssen, um eine bestimmte Konfiguration zu erreichen. Dabei ist ein hohes Maß an Aufmerksamkeit notwendig, um die Schaltflächen zu lokalisieren und zielgenau zu betätigen, zumal wenn ein ein Betätigungsvorgang mehrfach für verschiedene Schaltflächen ausgeführt werden muss. Dies ist besonders bei der Anwendung in einem Fahrzeug von Nachteil, da der Nutzer hier häufig der Fahrzeugführer ist, der möglichst wenig von seinen Aufgaben der Beobachtung des umgebenden Verkehrs und der Steuerung des Fahrzeugs abgelenkt werden soll.

Es ist die Aufgabe der vorliegenden Erfindung, ein Verfahren und eine Eingabevorrichtung der eingangs genannten Art zur Verfügung zu stellen, die eine besonders schnelle und sichere Erfassung einer Nutzereingabe ermöglichen.

Erfindungsgemäß wird diese Aufgabe durch ein Verfahren mit den Merkmalen des Anspruchs 1 und eine Eingabevorrichtung mit den Merkmalen des Anspruchs 13 gelöst. Vorteilhafte Ausgestaltungen und Weiterbildungen ergeben sich aus den abhängigen Ansprüchen.

Bei dem erfindungsgemäßen Verfahren wird eine Bedienhandlung mit einer Markierungsgeste und einer Auswahlgeste erfasst. Dabei werden anhand der Markierungsgeste zumindest ein erstes und ein weiteres Schaltelement in einer bestimmten Reihenfolge nacheinander markiert, wobei zuerst das erste Schaltelement und anschließend das zumindest eine weitere Schaltelement markiert wird. Anhand der Auswahlgeste werden die markierten Schaltelemente

in der umgekehrten Reihenfolge nacheinander ausgewählt. In Abhängigkeit von den ausgewählten Schaltelementen werden Steuersignale erzeugt und ausgegeben.

Dadurch können vorteilhafterweise mittels einer einzigen Bedienhandlung mehrere Schaltelemente ausgewählt und entsprechende Steuersignale ausgegeben werden.

Die Eingabevorrichtung umfasst dabei zumindest zwei Schaltelemente, die auf an sich bekannte Weise gebildet sein können. Insbesondere können die mehreren Schaltelemente auf die gleiche Weise gebildet sein, zum Beispiel als Taster, kapazitiver Sensor oder anderer Sensor, durch den in Abhängigkeit von der Bedienhandlung eine Betätigung erfasst werden kann. Die Betätigung erfolgt auf an sich bekannte Weise, beispielsweise mittels einer Berührung einer Komponente des Schaltelements oder durch geeignetes Ausüben von Druck auf die Komponente.

Erfindungsgemäß ist die Eingabevorrichtung so gebildet, dass nacheinander für zumindest zwei der Schaltelemente eine Markierung und eine Auswahl erfassbar sind. Insbesondere ist vorgesehen, dass das Schaltelement bei einer ersten Betätigung markiert und bei einer zweiten Betätigung ausgewählt wird. Dabei kann vorgesehen sein, dass die Schaltelemente auf verschiedene Weise betätigt werden können und ein Schaltelement je nach Art der Betätigung markierbar oder auswählbar ist. Alternativ oder zusätzlich kann vorgesehen sein, dass ein Schaltelement zum Markieren und Auswählen auf die gleiche Art betätigt wird.

Bei dem Verfahren erfolgt das Markieren der Schaltelemente anhand einer Markierungsgeste und das Auswählen anhand einer Auswahlgeste. Zur Durchführung einer „Geste“ im Sinne der Erfindung wird ein Betätigungsobjekt verwendet, insbesondere ein Finger des Nutzers oder ein anderes Betätigungsobjekt, etwa ein Stift. Die Geste umfasst eine bestimmte Bewegung, die mit dem Betätigungsobjekt ausgeführt wird, und kann nach an sich bekannter Art ausgestaltet sein, etwa als Zeigegeste, Tippgeste oder Wischgeste. Ferner können Gesten vorgesehen sein, die im alltäglichen Gebrauch verwendet werden, zum Beispiel Handdrehungen, Greifgesten und Kombinationen mehrerer solcher gegebenenfalls unmittelbar kurz nacheinander ausgeführter Gesten. Dabei werden der Geste anhand des Verlaufs einer von ihr umfassten Bewegung Schaltelemente zugeordnet, beispielsweise anhand von Positionen, die anhand der Geste bestimmbar sind, und die zugeordneten Schaltelemente können durch die Geste betätigt werden. Die Gesten werden dabei in einem Detektionsraum ausgeführt, wobei insbesondere vorgesehen ist, dass durch die Geste ein räumlicher Bezug zu den Schaltelementen hergestellt

wird. Insbesondere kann die Geste eine Berührung einer Oberfläche und einen Bewegungsablauf entlang der Oberfläche umfassen.

Bei einer Ausbildung umfasst die Markierungsgeste und/oder die Auswahlgeste eine Berührung des ersten und des zumindest einen weiteren Schaltelements. Dadurch wird vorteilhafterweise eine besonders einfach durchzuführende Betätigung ermöglicht, wobei durch die Berührung des Schaltelements eine eindeutige räumliche Zuordnung vorgenommen werden kann.

Insbesondere kann die Berührung einem Schaltelement eindeutig zugeordnet werden, sodass eine zeitliche Folge von mehreren nacheinander markierten oder ausgewählten Schaltelementen bestimmt werden kann.

Bei einer weiteren Ausbildung wird die Berührung auf einer zusammenhängenden berührungsempfindlichen Oberfläche erfasst. Insbesondere weist die Eingabevorrichtung für die Schaltelemente, für die die Markierungsgeste und die Auswahlgeste erfasst werden, eine zusammenhängende berührungsempfindliche Oberfläche auf. Insbesondere sind Bereiche der berührungsempfindlichen Oberfläche den einzelnen Schaltelementen zugeordnet. Dadurch kann vorteilhafterweise anhand einer Berührung der berührungsempfindlichen Oberfläche besonders einfach eine Geste für die Schaltelemente erfasst werden.

Die berührungsempfindliche Oberfläche ist dabei auf an sich bekannte Weise gebildet, etwa als Oberfläche eines Berührungssensors, etwa eines kapazitiven Sensors oder eines Touchelements, oder eines Touchscreens. Durch die berührungsempfindliche Oberfläche kann die Position detektiert werden, bei welcher das Betätigungsobjekt die Oberfläche berührt. Dies kann beispielsweise anhand eines resistiven, kapazitiven oder piezoelektrischen Sensors erfolgen. Ferner kann ein Wärmestrom, der zum Beispiel von einer Fingerspitze eines Nutzers ausgeht, gemessen werden.

Anhand der zeitlichen Entwicklung der Berührung der berührungsempfindlichen Oberfläche können Gesten erfasst werden, beispielsweise im einfachsten Fall das Berühren der Oberfläche an einer bestimmten Position, wobei die Position einem Schaltelement zugeordnet wird. Ferner kann bei der Markierungsgeste und/oder bei der Auswahlgeste eine Bewegung auf der berührungsempfindlichen Oberfläche erfasst werden, wobei sich die Position der Berührung verändert, ohne dass die Berührung selbst unterbrochen wird, und wobei mehrere Schaltelemente nacheinander betätigt werden. In diesem Fall kann ferner eine Bewegungsrichtung oder -geschwindigkeit erfasst und bei der Auswertung der Geste berücksichtigt werden.

Bei einer Weiterbildung umfassen die Schaltelemente Schaltflächen, die mittels einer Anzeigevorrichtung angezeigt werden. Dadurch können die Schaltflächen vorteilhafterweise besonders flexibel, etwa mit veränderlichen Abmessungen, gebildet werden. Beispielsweise können die Schaltflächen auf einem Display angezeigt werden, wobei beispielsweise ein Symbol oder eine Beschriftung umfasst sein kann. Insbesondere können die Schaltflächen auf der Anzeigefläche eines Touchscreens angezeigt werden. Ferner können die Schaltelemente so gebildet sein, dass sie nach Bedarf sichtbar gemacht werden können, beispielsweise durch das Erzeugen eines Symbols, das auf ein Schaltelement hinweist und nur dann sichtbar dargestellt wird, wenn das Schaltelement betätigt werden kann, etwa abhängig davon, ob eine mit den Schaltelementen verknüpfte Funktionalität zur Verfügung steht.

Bei einer Ausbildung ist die Markierungsgeste und/oder die Auswahlgeste als Wischgeste ausgebildet. Die Wischgeste umfasst dabei eine Berührung einer teilweise berührungsempfindlichen Oberfläche bei einer Startposition, eine Veränderung der Position der Berührung entlang einer Trajektorie sowie ein Ende der Berührung bei einer Endposition. Beispielsweise wird das Betätigungsobjekt bei der Startposition in Kontakt mit der berührungsempfindlichen Oberfläche gebracht und anschließend entlang der Trajektorie bewegt, wobei die Berührung im Wesentlichen nicht unterbrochen wird. Zum Abschluss der Wischgeste erreicht die Position der Berührung eine Endposition und die Berührung wird beendet. Die Trajektorien umfasst eine zeitlich geordnete Folge von Positionen auf der Oberfläche, die nacheinander berührt werden. Diesen Positionen können Schaltelemente zugeordnet werden. Auf diese Weise können nacheinander mehrere Schaltelemente berührt und betätigt werden. Durch die Start- und Endposition sowie die Trajektorie auf der Oberfläche kann ferner zumindest eine Richtungsinformation und/oder Geschwindigkeitsinformationen ermittelt werden. Dabei ist die räumliche Auflösung bedarfsgerecht gebildet, das heißt, eine Richtung und/oder Geschwindigkeit der Bewegung kann innerhalb des Bereichs eines Schaltelements erfassbar oder anhand der Reihenfolge der berührten Schaltelemente bestimmbar sein. Beispielsweise kann berücksichtigt werden, in welche Richtung eine Bewegung im Bereich eines Schaltelements ausgeführt wird.

Insbesondere werden die Markierungsgeste und die Auswahlgeste auf die gleiche Weise ausgeführt. Beispielsweise handelt es sich bei der Markierungsgeste und der Auswahlgeste um eine Wischgeste.

Bei einer weiteren Ausbildung umfasst die Markierungsgeste und/oder die Auswahlgeste eine zusammenhängende Bediengeste. Dadurch können vorteilhafterweise benachbarte Schaltelemente besonders einfach und schnell markiert und/oder ausgewählt werden. Als „zusammenhängende Bediengeste“ wird eine Geste bezeichnet, die eine zusammenhängende Bewegung des Betätigungsobjekts umfasst. Insbesondere ist die Geste als zusammenhängende Geste entlang einer Oberfläche, etwa eine Wischgeste, ausgebildet, das heißt, bei der Geste wird die Berührung der Oberfläche nicht unterbrochen.

Es kann ein Toleranzwert vorgesehen sein, sodass etwa eine Fortsetzung einer Geste erfasst wird, wenn das Zeitintervall einer Unterbrechung der Geste, etwa der erfassten Berührung, einen bestimmten Schwellenwert nicht überschreitet. Auf diese Weise kann beispielsweise eine zusammenhängende Wischgeste erkannt werden, wenn aufgrund äußerer Umstände eine unwillkürliche Unterbrechung der Berührung erfasst wird, beispielsweise bei der Ausführung in einem fahrenden Fahrzeug oder bei technischen Schwierigkeiten der fortlaufenden Erfassung der Geste.

Ferner kann ein Parameter der Erfassung der Geste geeignet gewählt, beispielsweise ein Parameter eines kapazitiven Sensors, der die maximale Entfernung von der Oberfläche bestimmt, bei welcher ein Betätigungsobjekt als in Kontakt mit der Oberfläche detektiert wird. Auf diese Weise kann eine fortlaufende Erfassung der Geste vorgesehen sein, während das Betätigungsobjekt nicht vollständig im Kontakt mit der Oberfläche ist.

Das Ende einer Geste kann etwa dadurch erfasst werden, dass bei einer Wischgeste die Berührung der Oberfläche durch das Betätigungsobjekt beendet wird, wobei insbesondere ein bestimmtes Zeitintervall vorgesehen ist, nach dessen Ablauf das Lösen der Berührung als Beendigung der Geste erfasst wird. Alternativ oder zusätzlich kann ein Richtungswechsel der Geste erfasst und als Ende der Geste ausgewertet werden, beispielsweise indem eine Änderung der Bewegungsrichtung der Geste oder eines Abschnittes der Geste bestimmt und mit einem Schwellenwert verglichen wird.

In einer weiteren Ausführung kann vorgesehen sein, dass die Bedienhandlung anhand einer Berührung auf einer nicht zusammenhängenden berührungsempfindlichen Oberfläche erfasst wird. Insbesondere sind den Schaltflächen verschiedene, nicht zusammenhängende berührungsempfindliche Oberfläche zugeordnet, wobei beispielsweise zwischen Bereichen der Oberfläche, die den verschiedenen Schaltflächen zugeordnet sind, ein Spalt vorgesehen sein kann. Das heißt, die Geste umfasst Abschnitte zwischen der Berührung der einzelnen Bereiche

der berührungsempfindlichen Oberfläche, in denen keine Berührung erfasst wird. Alternativ oder zusätzlich kann auch eine zusammenhängende berührungsempfindliche Oberfläche so ausgebildet sein, dass etwa durch Mulden oder Erhöhungen, welche eine haptisch wahrnehmbare Strukturierung der Oberfläche bewirken, die etwa bei einer Wischgeste zu einer kurzzeitigen Unterbrechung der Berührung der Oberfläche zur Folge haben.

Alternativ oder zusätzlich kann vorgesehen sein, dass die Markierungsgeste und/oder die Auswahlgeste berührungslos durchgeführt wird, beispielsweise durch eine Zeigegeste in einem Detektionsraum, durch die eine Richtung im Raum bestimmbar ist und erfasst werden kann, welchem Schaltelement die Zeigegeste zugeordnet ist, um das Schaltelement markieren oder auswählen zu können.

Bei einer Weiterbildung werden die Markierungsgeste und die Auswahlgeste als durchgehende Bedienhandlung ausgeführt. Das heißt, die Bedienhandlung umfasst eine durchgängige Geste, deren erster Abschnitt als Markierungsgeste deren zweiter Abschnitt als Auswahlgeste erfasst wird.

Bei einer weiteren Ausbildung werden bei der Bedienhandlung die Markierungsgeste und die Auswahlgeste während einer Berührung einer Oberfläche erfasst, wobei die Berührung der Oberfläche während der Bedienhandlung nicht unterbrochen wird. Dies ermöglicht vorteilhafterweise eine besonders schnelle Auswahl der Schaltelemente.

Dabei wird zwischen der Markierungsgeste und der Auswahlgeste keine Unterbrechung der Bedienhandlung, insbesondere durch eine Unterbrechung der Berührung, erfasst. Beispielsweise wird ein Betätigungsobjekt zwischen der Markierungsgeste und der Auswahlgeste nicht von der Oberfläche abgehoben. Beispielsweise kann dabei vorgesehen sein, dass die Bedienhandlung eine Bewegung auf einer zumindest teilweise berührungsempfindlichen Oberfläche umfasst, wobei zunächst die Markierungsgeste und anschließend, ohne ein zwischenzeitliches Lösen der Berührung die Auswahlgeste ausgeführt wird.

Insbesondere werden bei der Bedienhandlung die Markierungsgeste und die Auswahlgeste als Wischgesten ausgeführt, wobei eine Berührung einer Oberfläche zwischen der Markierungsgeste und der Auswahlgeste nicht unterbrochen wird. Die Bedienhandlung ist in diesem Fall als eine zusammenhängende Wischgeste ausgebildet, während der die Berührung der Oberfläche nicht unterbrochen wird. Wie oben beschrieben, kann das Ende der

Markierungsgeste und/oder der Auswahlgeste erfasst werden, wenn ein Richtungswechsel der Bewegung auf der Oberfläche erfasst wird. Insbesondere kann eine Unterbrechung der Berührung, gegebenenfalls für eine Zeitdauer oberhalb eines Schwellenwerts, als Ende der Bedienhandlung bewertet werden.

Bei einer Ausbildung werden die Steuersignale erzeugt, nachdem das Ende der Bedienhandlung erfasst wurde. Das heißt, erst nach dem Abschluss der Markierungsgeste und der Auswahlgeste werden die Steuersignale erzeugt. Dadurch können die Steuersignale vorteilhafterweise abhängig davon erzeugt werden, wie die vollständige Bedienhandlung durchgeführt wurde.

Insbesondere umfasst die Auswahlgeste eine zusammenhängende Berührung, etwa eine Wischgeste, und das Ende der Bedienhandlung erfasst, wenn die Berührung gelöst wird. Ferner kann das Ende der Bedienhandlung erfasst werden, wenn bei der Auswahlgeste das erste Schaltelement, welches bei der Markierungsgeste markiert wurde, ausgewählt wird.

Alternativ können Steuersignale bereits erzeugt werden, sobald bei der Auswahlgeste eines der zuvor markierten Schaltelemente ausgewählt wird. In diesem Fall können, nachdem das Ende der Bedienhandlung erfasst wurde, weitere Steuersignale erzeugt werden.

Bei dem erfindungsgemäßen Verfahren ist vorgesehen, dass zwei oder mehr Schaltelemente in einer bestimmten Reihenfolge nacheinander markiert werden. Das heißt, die Markierungsgeste wird so gebildet, dass aufeinanderfolgend in einer bestimmten zeitlich geordneten Reihenfolge eine Betätigung der Schaltelemente verfolgt. Umfasst die Markierungsgeste beispielsweise eine Wischgeste, so kann die Betätigung der Schaltelemente durch eine Berührung eines dem Schaltelement zugeordneten Bereichs der Oberfläche betätigt und markiert werden, insbesondere durch ein Streichen über den Bereich.

In einem weiteren Schritt, insbesondere unmittelbar an die Markierungsgeste anschließend, wird eine Auswahlgeste erfasst, durch welche die zuvor markierten Schaltelemente ausgewählt werden. Dabei erfolgt die Auswahl in einer zeitlich geordneten Reihenfolge, die der umgekehrten Reihenfolge der Markierung entspricht. Das heißt, das zuletzt markierte Schaltelement wird als erstes ausgewählt und das zuerst markierte Schaltelement wird zuletzt ausgewählt.

Dabei kann vorgesehen sein, dass das zuletzt markierte Schaltelement automatisch ausgewählt wird, wenn die Auswahlgeste für das als vorletztes markierte Schaltelement erfasst wird. Auf diese Weise ist es nicht notwendig, eine separate Auswahlgeste für das zuletzt markierte Schaltelement auszuführen. Der Übergang von der Markierungsgeste zur Auswahlgeste kann in diesem Fall automatisch erfasst werden. Insbesondere kann die Bedienhandlung durchgehend gebildet werden, etwa als eine ununterbrochene Wischgeste. In diesem Fall wird zu Beginn der Bedienhandlung das erste zu markierende Schaltelement berührt und die Position der Berührung über weitere zu markierende Schaltelemente hinweg bis zu dem letzten zu markierenden Schaltelement verschoben, wobei die Berührung nicht unterbrochen wird. Es wird also eine Markierungsgeste als Wischgeste von dem ersten zu dem letzten Schaltelement durchgeführt. Beim Erreichen des letzten Schaltelements wird, ohne die Berührung zu unterbrechen, die Richtung der Bewegung umgekehrt, sodass die Position der Berührung in der nunmehr umgekehrten Reihenfolge über die weiteren Schaltelemente hinweg bis zu dem zuerst markierten Schaltelement ausgeführt wird. Beim Erreichen dieses ersten Schaltelements wird die Berührung unterbrochen, beispielsweise durch Entfernen des Fingers von der Oberfläche, wobei das Ende der Bedienhandlung erfasst wird. Das heißt, in einer durchgehenden Wischbewegung wird eine Auswahlgeste von dem letzten zu dem ersten Schaltelement durchgeführt. Dabei werden die zuvor markierten Schaltelemente ausgewählt, wenn für sie eine erneute Berührung erfasst wird. Das zuletzt markierte Schaltelement wird automatisch ausgewählt, wenn die Richtungsumkehr der Bewegung erfasst wird, das heißt, wenn die Auswahl des vorletzten Schaltelements erfasst wird, und es wird damit auch erfasst, dass die Markierungsgeste beendet und die Auswahlgeste begonnen wurde.

Bei einer Ausbildung werden die Steuersignale in Abhängigkeit davon erzeugt, ob das erste Schaltelement als letztes durch die Auswahlgeste ausgewählt wird. Insbesondere wird bestimmt, ob das erste bei der Markierungsgeste markierte Schaltelement identisch ist mit dem letzten durch die Auswahlgeste ausgewählten Schaltelement. So kann vorteilhafterweise sichergestellt werden, dass die Bedienhandlung vollständig und korrekt ausgeführt wurde. Zum Beispiel kann auf diese Weise vermieden werden, dass unerwünschte Schaltflächen ausgewählt werden, wenn die Bedienhandlung ungenau durchgeführt wurde oder der Nutzer während der Bedienhandlung die Eingabe abbrechen will. Beispielsweise kann vorgesehen sein, dass die Steuersignale nicht erzeugt werden, wenn die Auswahlgeste lediglich für eine Teilmenge der zuvor markierten Schaltelemente durchgeführt wird, etwa wenn die Auswahlgeste lediglich von dem zuletzt markierten Schaltelement bis zu dem zweiten markierten Schaltelement durchgeführt wird. Selbiges kann vorgesehen sein für den Fall, dass

die Auswahlgeste über das zuerst markierte Schaltelement hinaus durchgeführt wird und etwa ein zuvor nicht markiertes Schaltelement von der Auswahlgeste umfasst ist.

Ferner kann vorgesehen sein, dass eine Meldung für einen Nutzer ausgegeben wird, wenn im Anschluss an die Bedienhandlung kein Steuersignal erzeugt wird. Dies kann beispielsweise visuell wahrnehmbar durch eine Anzeige auf einem Display und/oder durch einen Lichteffect erfolgen, der durch die Eingabevorrichtung und insbesondere im Bereich der Schaltelemente erzeugt wird, beispielsweise durch ein Blinken oder eine Farbänderung der Schaltelemente, die zuvor markiert und/oder ausgewählt wurden, ohne dass entsprechende Steuersignale erzeugt und ausgegeben werden.

Bei einer weiteren Ausbildung wird für die markierten und/oder ausgewählten Schaltelemente eine Hervorhebung der markierten und/oder ausgewählten Schaltelemente erzeugt. Dadurch kann vorteilhafterweise eine Rückmeldung darüber gegeben werden, welche Schaltelemente zum aktuellen Zeitpunkt markiert oder ausgewählt sind. Insbesondere unterscheidet sich die Hervorhebung je nachdem, ob ein Schaltelement markiert oder ausgewählt ist, sodass ein Nutzer beispielsweise beim Ausführen der Markierungsgeste eine Rückmeldung darüber erhält, welche Schaltelemente markiert wurden, und beim anschließenden Ausführen der Auswahlgeste eine Rückmeldung darüber erhält, welche Schaltelemente bereits ausgewählt wurden oder noch ausgewählt werden können beziehungsweise ausgewählt werden müssen, um die Bedienhandlung abzuschließen.

Beispielsweise kann auf einem Schaltelement ein Symbol dargestellt werden, wobei die Hervorhebung eine Änderung eines Lichtparameters des dargestellten Symbols umfasst. Zum Beispiel kann die Hervorhebung durch eine Darstellung mit einer bestimmten Farbe, eine Veränderung der Darstellung oder einen dynamischen Effekt, etwa ein Pulsieren, erzeugt werden. Die Erzeugung der Hervorhebung kann dabei in einem dem Schaltelement zugeordneten Bereich erfolgen, beispielsweise auf einer Schaltfläche oder in einem an die Schaltfläche angrenzenden Bereich.

Alternativ oder zusätzlich kann vorgesehen sein, dass eine haptisch wahrnehmbare Rückmeldung beim Markieren und/oder Auswählen eines Schaltelements ausgegeben wird, insbesondere während der Berührung des jeweiligen Schaltelements.

Bei einer Weiterbildung wird für die ausgewählten Schaltelemente ein Funktionsstatus bestimmt, die Steuersignale werden ferner in Abhängigkeit von dem jeweiligen Funktionsstatus

erzeugt und es wird in Abhängigkeit von dem Funktionsstatus eine Ausgabe erzeugt und ausgegeben. Dadurch können vorteilhafterweise für einen Nutzer Informationen über die bei dem Verfahren erzeugten Steuersignale erfassbar ausgegeben werden.

Der Funktionsstatus kann beispielsweise eine Information darüber umfassen, ob eine durch einen Schaltelement an steuerbare Funktionalität verfügbar ist. So kann etwa vorgesehen sein, dass einzelne Funktionalitäten zeitweise nicht zur Verfügung stehen und insbesondere nicht durch das Schaltelement bedienbar sind. Beispielsweise kann bei einer Anwendung des Verfahrens werden Fahrzeug aufgrund gesetzlicher Regelungen die Steuerung einer bestimmten Fahrzeugkomponente während der Fahrt unzulässig sein. Ferner können die Voraussetzungen für den Betrieb einer bestimmten Funktionalität nicht vorliegen, beispielsweise wenn eine Standheizung bei niedrigem Energievorrat des Fahrzeugs nicht aktiviert werden kann. Wenn bei der Markierungs- und Auswahlgeste eine Schaltfläche markiert und ausgewählt wird, die einer aktuell nicht verfügbaren Funktionen zugeordnet ist, kann eine Ausgabe erzeugt werden, um einen nur den Nutzer darauf hinzuweisen. Beispielsweise kann das Schaltelement in einer bestimmten Weise dargestellt werden, beispielsweise mittels eines Farbparameters oder eines anderen Darstellungsparameters, insbesondere analog zur oben beschriebenen Hervorhebung markierter und/oder ausgewählter Schaltelemente.

Bei einer Ausbildung sind zumindest zwei Schaltelemente einem Funktionscluster zugeordnet und die Steuersignale werden in Abhängigkeit von denjenigen ausgewählten Schaltelementen erzeugt, die dem gleichen Funktionscluster zugeordnet sind wie das erste Schaltelement. Dadurch kann vorteilhafterweise sichergestellt werden, dass durch das erfindungsgemäße Verfahren eine Nutzereingabe für nach funktionalen Gesichtspunkten gruppierte Schaltelemente erfasst wird. Insbesondere kann eine versehentliche Bedienung von Schaltelementen vermieden werden.

Beispielsweise können einem Funktionscluster Schaltelemente zugeordnet werden, bei deren Auswahl Steuersignale für funktionell verwandte Einrichtungen oder die gleiche Einrichtung erzeugt werden. Beispielsweise kann ein Funktionscluster Lichtfunktionen oder Heizfunktionen betreffen, etwa bei einem Fahrzeug.

Insbesondere kann in diesem Fall vorgesehen sein, dass bei der Bedienung als erstes ein Schaltelement markiert wird, das einem ersten Funktionscluster zugeordnet ist, das heißt, die Bedienung kann anhand des ersten markierten Schaltelements dem ersten Funktionscluster zugeordnet werden. Werden nun auch Schaltelemente eines weiteren

Funktionsclusters bei der Markierungsgeste markiert und bei der Auswahlgeste ausgewählt, so können diese Schaltelemente des weiteren Funktionsclusters ignoriert werden. Dabei kann zudem vorgesehen sein, dass eine Ausgabe erzeugt wird, die einen Nutzer darauf hinweist, dass ein Schaltelement ausgewählt wurde, das einem anderen Funktionscluster zugeordnet ist und für das daher keine Steuersignale erzeugt werden.

Dadurch kann vermieden werden, dass etwa bei einer Wischgeste versehentlich unerwünschte Schaltelemente markiert und ausgewählt werden. Dieses insbesondere bei einer Anwendung in einem Kraftfahrzeug von Vorteil, wo eine Bewegung des Fahrzeugs, beispielsweise bei Fahrbahnunebenheiten, sowie die geringe Aufmerksamkeit, welche dem Bedienvorgang zugewandt werden kann, die Gefahr einer Fehlbedienung erhöhen. Beispielsweise kann ein „Ausrutschen“ bei einer Wischgeste zu einer Fehlbedienung führen, die vermieden werden kann, indem Schaltelemente eines anderen Funktionsclusters ignoriert werden. Dabei wird davon ausgegangen, dass der Nutzer gleichartige oder funktionell verwandte Eingaben vornehmen und daher Schaltelemente des gleichen Funktionsclusters auswählen will.

Alternativ oder zusätzlich können die Steuersignale auf andere Weise erzeugt werden, wenn Schaltelemente ausgewählt werden, die einem anderen Funktionscluster als dem des ersten markierten Schaltelement zugeordnet sind. Beispielsweise kann eine dem Schaltelement zugeordnete Aktion ausgeführt werden, wobei gleichzeitig eine Warnung ausgegeben wird.

Ferner kann vorgesehen sein, dass die Schaltelemente funktionell gruppiert angeordnet sind, sodass eine versehentliche Fehlauswahl eines Schaltelements vermieden werden kann. Insbesondere sind Schaltelemente, die einem Funktionscluster zugeordnet sind, aneinander angrenzend angeordnet.

Bei einer weiteren Ausbildung werden die Steuersignale an einer Einrichtung zur Erzeugung einer Lichtfunktionen oder einer Heizungsfunktion übertragen. Dadurch können vorteilhafterweise zentrale Funktionen, insbesondere bei Kraftfahrzeugen, bedient werden.

Die Steuersignale können dabei verschiedene Einstellungen und Funktionalitäten der Einrichtung betreffen, wobei die Steuersignale insbesondere so erzeugt werden, dass für die ausgewählten Schaltelemente unabhängig voneinander bestimmte den Schaltelementen zugeordnete Einstellungen vorgenommen werden. Beispielsweise können einzelne Licht- oder Heizungsfunktionen aktiviert und deaktiviert werden.

Die erfindungsgemäße Eingabevorrichtung umfasst mehrere Schaltelemente, eine Steuereinheit und eine Erfassungseinheit, durch die eine Bedienhandlung mit einer Markierungsgeste und einer Auswahlgeste erfassbar ist. Dabei sind anhand der Markierungsgeste zumindest ein erstes und ein weiteres Schaltelement in einer bestimmten Reihenfolge nacheinander markierbar, wobei zuerst das erste Schaltelement und anschließend das zumindest eine weitere Schaltelement markierbar ist. Anhand der Auswahlgeste sind die markierten Schaltelemente in der umgekehrten Reihenfolge nacheinander auswählbar. In Abhängigkeit von den ausgewählten Schaltelementen sind Steuersignale erzeugbar und ausgebbar.

Die erfindungsgemäße Eingabevorrichtung ist insbesondere ausgebildet, das vorstehend beschriebene erfindungsgemäße Verfahren zu implementieren. Die Eingabevorrichtung weist somit dieselben Vorteile auf wie das erfindungsgemäße Verfahren.

Insbesondere werden die Steuersignale ausgegeben, indem sie an eine Einrichtung des Fahrzeugs, etwa eine Einrichtung zur Erzeugung einer Licht- oder einer Heizungsfunktion übertragen werden. Die Steuersignale können dabei Einstellungen und/oder Funktionalitäten der jeweiligen Einrichtung betreffen. Ferner können die Steuersignale eine Aktivierung oder Deaktivierung einer Funktion der Einrichtung betreffen.

Bei einer Ausbildung der erfindungsgemäßen Eingabevorrichtung umfasst die Eingabeeinheit eine berührungsempfindliche Oberfläche, etwa eines kapazitiven Sensors, eines Touchelements oder eines Touchscreens. Bei einer weiteren Ausbildung ist die berührungsempfindliche Oberfläche als zusammenhängende Oberfläche ausgebildet. So kann die Eingabe vorteilhafterweise besonders einfach erfassbar und bedienbar gestaltet werden.

Das erfindungsgemäße Fahrzeug umfasst eine Eingabevorrichtung der oben beschriebenen Art.

Die Erfindung wird nun anhand von Ausführungsbeispielen mit Bezug zu den Zeichnungen erläutert.

Figuren 1 und 2 zeigen ein Ausführungsbeispiel der erfindungsgemäßen Eingabevorrichtung in einem Fahrzeug,

Figuren 3 bis 6 zeigen ein erstes Ausführungsbeispiel des erfindungsgemäßen Verfahrens und

Figuren 7 und 8 zeigen ein weiteres Ausführungsbeispiel des erfindungsgemäßen Verfahrens.

Mit Bezug zu den Figuren 1 und 2 wird ein Ausführungsbeispiel der erfindungsgemäßen Eingabevorrichtung in einem Fahrzeug erläutert.

Ein Fahrzeug 1 umfasst eine Erfassungseinheit 2 und ein Display 4, die mit einer Steuereinheit 3 gekoppelt sind. Ferner sind eine Heizungseinrichtung 5 und eine Beleuchtungseinrichtung 6 des Fahrzeugs 1 mit der Steuereinheit 3 gekoppelt.

Die Erfassungseinheit 2 weist vier Schaltelemente 2.1, 2.2, 2.3, 2.4 auf, die in Figur 2 näher dargestellt sind. Bei dem Ausführungsbeispiel ist dabei vorgesehen, dass die Erfassungseinheit 2 eine zusammenhängende berührungsempfindliche Oberfläche umfasst, auf der die Schaltelemente 2.1, 2.2, 2.3, 2.4 ausgebildet sind, wobei die Schaltelemente 2.1, 2.2, 2.3, 2.4 aneinander angrenzen und dazwischen jeweils haptisch wahrnehmbare Trennelemente ausgebildet sind, insbesondere Mulden der berührungsempfindlichen Oberfläche. Insbesondere ist die Erfassungseinheit 2 bei dem Ausführungsbeispiel als Touchelement ausgebildet.

In weiteren Ausführungsbeispielen kann vorgesehen sein, dass die Schaltelemente 2.1, 2.2, 2.3, 2.4 auf andere Weise ausgebildet sind, insbesondere nicht aneinander angrenzend. Ferner kann vorgesehen sein, dass die Erfassungseinheit 2 einen Touchscreen aufweist, auf dem die Schaltelemente 2.1, 2.2, 2.3, 2.4 insbesondere frei programmierbar darstellbar sind, wobei die berührungsempfindliche Oberfläche des Touchscreens über einer Anzeigefläche ausgebildet ist.

Die Schaltelemente 2.1, 2.2, 2.3, 2.4 betreffen verschiedene Funktionalitäten der Heizungseinrichtung 5 beziehungsweise der Beleuchtungseinrichtung 6. Durch eine Auswahl eines Schaltelements 2.1, 2.2, 2.3, 2.4 kann etwa eine Nebelschlussleuchte (Schaltelement 2.1), eine Belüftung der Vorderscheibe (Schaltelement 2.2) oder der Heckscheibe (Schaltelement 2.3), oder eine Scheibenheizung (Schaltelement 2.4) aktiviert oder deaktiviert werden. Diese Funktionalitäten sind durch Symbole verdeutlicht, die auf der berührungsempfindlichen Oberfläche in den Bereichen dargestellt werden, die den Schaltelementen 2.1, 2.2, 2.3, 2.4 zugeordnet sind. Alternativ oder zusätzlich können andere Funktionen, insbesondere auch für andere Einrichtungen des Fahrzeugs 1 anhand der Schaltelemente 2.1, 2.2, 2.3, 2.4 angesteuert werden.

Mit Bezug zu den Figuren 3 bis 6 wird ein erstes Ausführungsbeispiel des erfindungsgemäßen Verfahrens erläutert. Dabei wird von der oben mit Bezug zu den Figuren 1 und 2 erläuterten

Ausführungsbeispiel der erfindungsgemäßen Eingabevorrichtung in einem Fahrzeug ausgegangen.

Durch die Erfassungseinheit 2 wird eine Bedienhandlung erfasst, wobei mit einem Betätigungsobjekt 7, im Ausführungsbeispiel ein Finger 7 eines Nutzers, die berührungsempfindliche Oberfläche der Erfassungseinheit 2 an einer Position berührt, die einem ersten Schaltelement 2.2 zugeordnet ist. Ohne die Berührung zu lösen wird der Finger 7 nach rechts bewegt, wobei Bereiche der berührungsempfindlichen Oberfläche überstrichen werden, welche weiteren Schaltelementen 2.3, 2.4 zugeordnet sind. Dieser Bewegungsablauf definiert eine Geste, etwa nach Art einer an sich bekannten Wischgeste, die als Markierungsgeste 8 interpretiert wird. Die dabei nacheinander berührten Schaltelemente 2.2, 2.3, 2.4 werden markiert.

Bei einem weiteren Ausführungsbeispiel kann vorgesehen sein, dass die markierten Schaltelemente 2.2, 2.3, 2.4 hervorgehoben werden, beispielsweise indem die Symbole der Schaltelemente 2.2., 2.3, 2.4 in einer anderen Farbe oder Helligkeit und/oder pulsierend dargestellt werden.

Ohne die Berührung der berührungsempfindlichen Oberfläche durch den Finger 7 zu lösen, wird anschließend an die Markierungsgeste 8 eine Auswahlgeste 9 durchgeführt. Dabei bewegt sich der Finger 7 so, dass die Position, an welcher der Finger 7 die berührungsempfindliche Oberfläche der Erfassungseinheit 2 berührt, so verschoben wird, dass die zuvor markierten Schaltelemente 2.2, 2.3, 2.4 in der umgekehrten Reihenfolge ausgewählt werden. Bei dem Ausführungsbeispiel ist vorgesehen, dass das zuletzt markierte Schaltelement 2.4 automatisch ausgewählt wird, wenn die Auswahlgeste 9 für das als vorletztes markierte Schaltelement 2.3 erfasst wird. Am Ende der Auswahlgeste 9, das heißt beim Erreichen der zuerst markierten Schaltfläche 2.2 wird die Berührung durch den Finger 7 gelöst. Dies wird als Ende der Auswahlgeste 9 und zugleich als Abschluss der Bedienhandlung erfasst.

Bei einem weiteren Ausführungsbeispiel kann vorgesehen sein, dass Schaltelemente 2.2, 2.3, 2.4, die beim Ausführen der Auswahlgeste 9 überstrichen werden, im Moment der Berührung bei der Auswahlgeste 9 hervorgehoben werden, beispielsweise auf eine der oben beschriebenen Arten, etwa durch eine Veränderung der Farbe oder einen Lichteffekt.

Bei einer frei programmierbaren Darstellung der Schaltelemente 2.1, 2.2, 2.3, 2.4, etwa auf einem Touchscreen, kann vorgesehen sein, dass die dargestellten Symbole im Bereich der

Schaltelemente 2.1, 2.2, 2.3, 2.4 auf unterschiedliche Weise gebildet werden, wenn die Schaltelemente 2.1, 2.2, 2.3, 2.4 markiert oder ausgewählt wurden, wobei insbesondere verschiedene Hervorhebungen für markierte und ausgewählte Schaltelemente vorgesehen sind.

Nachdem die Bedienhandlung erfasst wurde, werden durch die Steuereinheit 3 Steuersignale erzeugt und an die Heizungseinrichtung 5 des Fahrzeugs 1 übertragen. Bei dem hier beispielhaft dargestellten Fall wird kein Steuersignal für die Beleuchtungseinrichtung 6 erzeugt, in anderen beispielhaften Fällen können alternativ oder zusätzlich Steuersignale für die Beleuchtungseinrichtung 6 erzeugt werden, insbesondere wenn ein ausgewähltes Schaltelement 2.1, 2.2, 2.3, 2.4 einer Funktionalität der Beleuchtungseinrichtung 6 zugeordnet ist.

Mit Bezug zu den Figuren 7 und 8 wird ein weiteres Ausführungsbeispiel des erfindungsgemäßen Verfahrens erläutert. Dabei wird von der oben mit Bezug zu den Figuren 1 und 2 erläuterten Ausführungsbeispiel der erfindungsgemäßen Eingabevorrichtung in einem Fahrzeug ausgegangen. Ferner erfolgt die Erfassung der Bedienhandlung mit einer Markierungsgeste 8 und einer Auswahlgeste 9 prinzipiell wie bei dem oben mit Bezug zu den Figuren 3 bis 6 erläuterten ersten Ausführungsbeispiel des erfindungsgemäßen Verfahrens.

Im Unterschied zu dem ersten Ausführungsbeispiel sind die Schaltelemente 2.1, 2.2, 2.3, 2.4 bei dem in den Figuren 7 und 8 gezeigten Fall nicht nebeneinander, sondern neben- und untereinander angeordnet. Figur 8 zeigt, dass die Markierungsgeste und die Auswahlgeste nicht nur für neben- oder untereinander angeordnete Schaltelemente, sondern ebenso für eine Mischung davon anwendbar sind. Bei dem in Figur 8 gezeigten Fall werden bei der Markierungsgeste 8 nacheinander ein erstes 2.2, ein zweites 2.4 und ein drittes Schaltelements 2.3 berührt und dadurch markiert. Für die Auswahlgeste 9 wird die Markierungsgeste 8 im Wesentlichen umgekehrt, das heißt beginnend bei dem dritten Schaltelement 2.3 wird die Bewegung über das zweite Schaltelement 2.4 hin zu dem als erstes markierten Schaltelement 2.2 fortgesetzt. Beim Erreichen des als erstes markierten und zuletzt ausgewählten Schaltelements 2.2 wird die Berührung der berührungsempfindlichen Oberfläche durch den Finger 7 beendet, das heißt der Finger 7 wird von der Oberfläche abgehoben.

Anschließend an die Bedienhandlung, welche die Markierungsgeste 8 und die Auswahlgeste 9 umfasst, werden Steuersignale erzeugt und an die Heizungseinrichtung 5 übertragen, im Wesentlichen wie in dem oben erläuterten Fall des ersten Ausführungsbeispiels.

Bei einem weiteren Ausführungsbeispiel ist vorgesehen, dass die Steuersignale erzeugt werden, sobald im Anschluss an die Markierungsgeste 8 die Auswahl eines Schaltelements 2.1, 2.2, 2.3, 2.4 erfolgt.

Zudem kann vorgesehen sein, dass nach einer Markierung und/oder Auswahl eines Schaltelements 2.1, 2.2, 2.3, 2.4 eine Anzeige auf dem Display 4 des Fahrzeugs 1 ausgegeben wird, durch die ein Nutzer über die vorgenommenen Einstellungen informiert wird.

In einem weiteren Ausführungsbeispiel können Funktionscluster vorgesehen sein, denen die Schaltelemente 2.1, 2.2, 2.3, 2.4 zugeordnet sind. Bei den in den Figuren 2 bis 8 dargestellten Fällen können beispielsweise drei Schaltelemente 2.2, 2.3, 2.4 einem Funktionscluster „Beleuchtung“ und ein Schaltelement 2.1 einem Funktionscluster „Heizung“ zugeordnet sein. Zudem kann vorgesehen sein, dass, wenn durch die Markierungsgeste 8 und die Auswahlgeste 9 Schaltelemente markiert und ausgewählt werden, die verschiedenen Funktionscluster zugeordnet sind, Steuersignale nur für die Schaltelemente 2.1, 2.2, 2.3, 2.4 erzeugt werden, die zu dem gleichen Funktionscluster gehören wie das zuerst markierte Schaltelement 2.1, 2.2, 2.3, 2.4.

Werden beispielsweise bei dem in den Figuren 7 und 8 gezeigten Fall die Markierungsgeste 8 und die Auswahlgeste 9 so durchgeführt, dass auch ein weiteres Schaltelement 2.1 markiert und ausgewählt wird, so wird überprüft, ob alle Schaltelemente 2.1, 2.2, 2.3, 2.4 dem gleichen Funktionscluster zugeordnet sind. Wenn dabei erfasst wird, dass das zuerst markierte Schaltelement 2.2 einem anderen Funktionscluster zugeordnet ist als das zuletzt markierte Schaltelement 2.1, so wird für dieses zuletzt markierte Schaltelement 2.1 kein Steuersignal erzeugt. Zusätzlich kann vorgesehen sein, dass in diesem Fall eine Meldung für einen Benutzer erzeugt wird, die etwa auf dem Display 4 ausgegeben werden kann.

In einem weiteren Ausführungsbeispiel kann vorgesehen sein, dass die Auswahlgeste 9 so ausgeführt wird, dass die Bedienhandlung bereits vor dem Erreichen des zuerst markierten Schaltelement 2.2 beendet wird, insbesondere durch vorzeitiges Lösen der Berührung durch den Finger 7. In diesem Fall kann die Bedienhandlung als abgebrochen bewertet werden und die Ausgabe der Steuersignale kann unterbleiben. Ferner kann die Bedienhandlung als abgebrochen bewertet werden, wenn die Auswahlgeste 9 über das zuerst markierte Schaltelement 2.2 hinaus ausgeführt wird. Zusätzlich kann vorgesehen sein, dass in diesem Fall eine Meldung für einen Benutzer erzeugt wird, die etwa auf dem Display 4 ausgegeben werden kann.

In einem weiteren Ausführungsbeispiel kann vorgesehen sein, dass einzelne Schaltelemente 2.1, 2.2, 2.3, 2.4 nicht dauerhaft zur Verfügung stehen. Zum Beispiel kann eine bestimmte Funktionalität, die durch ein Schaltelement 2.1, 2.2, 2.3, 2.4 gesteuert wird, während einer Fahrt oder bei einem bestimmten Betriebszustand des Fahrzeugs 1 nicht zur Verfügung stehen. Es kann für die Schaltelemente 2.1, 2.2, 2.3, 2.4 ein Funktionsstatus bestimmt werden, der Information darüber umfasst, ob eine bestimmte Funktionalität aktuell verfügbar ist. Wird ein Schaltelement 2.1, 2.2, 2.3, 2.4 markiert und ausgewählt, dass einer aktuell nicht verfügbaren Funktionalität zugeordnet ist, so kann vorgesehen sein, dass keine entsprechenden Steuersignale erzeugt werden. Alternativ oder zusätzlich kann eine Ausgabe für einen Nutzer erzeugt werden, beispielsweise durch eine veränderte Darstellung eines Symbols im Bereich des Schaltelements 2.1, 2.2, 2.3, 2.4 und/oder durch eine Anzeige auf dem Display 4 des Fahrzeugs 1.

## Bezugszeichenliste

- 1 Fahrzeug
- 2 Erfassungseinheit
- 2.1, 2.2, 2.3, 2.4 Schaltelement
- 3 Steuereinheit
- 4 Display
- 5 Heizungseinrichtung
- 6 Beleuchtungseinrichtung
- 7 Betätigungsobjekt; Finger
- 8 Markierungsgeste
- 9 Auswahlgeste

## Patentansprüche

1. Verfahren zum Erfassen einer Nutzereingabe für eine Eingabevorrichtung mit mehreren Schaltelementen (2.1, 2.2, 2.3, 2.4), bei dem
  - eine Bedienhandlung mit einer Markierungsgeste (8) und einer Auswahlgeste (9) erfasst wird; wobei
    - anhand der Markierungsgeste (8) zumindest ein erstes und ein weiteres Schaltelement (2.1, 2.2, 2.3, 2.4) in einer bestimmten Reihenfolge durch Bewegung in einer ersten Richtung nacheinander markiert werden; wobei
      - zuerst das erste Schaltelement (2.1, 2.2, 2.3, 2.4) und anschließend das zumindest eine weitere Schaltelement (2.1, 2.2, 2.3, 2.4) markiert wird; und
      - anhand der Auswahlgeste (9) die markierten Schaltelemente (2.1, 2.2, 2.3, 2.4) in der umgekehrten Reihenfolge durch Bewegung in der umgekehrten Richtung nacheinander ausgewählt werden; und
      - in Abhängigkeit von den über die Markierungsgeste markierten und anschließend über die Auswahlgeste ausgewählten Schaltelementen (2.1, 2.2, 2.3, 2.4) Steuersignale erzeugt und ausgegeben werden.
2. Verfahren gemäß Anspruch 1, dadurch gekennzeichnet, dass
  - die Markierungsgeste (8) und/oder die Auswahlgeste (9) eine Berührung des ersten (2.1, 2.2, 2.3, 2.4) und des zumindest einen weiteren Schaltelements (2.1, 2.2, 2.3, 2.4) umfasst.
3. Verfahren gemäß Anspruch 2, dadurch gekennzeichnet, dass
  - die Berührung auf einer zusammenhängenden berührungsempfindlichen Oberfläche erfasst wird.
4. Verfahren gemäß einem der vorhergehenden Ansprüche, dadurch gekennzeichnet, dass
  - die Schaltelemente Schaltflächen (2.1, 2.2, 2.3, 2.4) umfassen, die mittels einer Anzeigevorrichtung angezeigt werden.

5. Verfahren gemäß einem der vorhergehenden Ansprüche, dadurch gekennzeichnet, dass  
die Markierungsgeste (8) und/oder die Auswahlgeste (9) eine zusammenhängende Bediengeste umfasst.
6. Verfahren gemäß einem der vorhergehenden Ansprüche, dadurch gekennzeichnet, dass  
bei der Bedienung die Markierungsgeste (8) und die Auswahlgeste (9) während einer Berührung einer Oberfläche erfasst werden, wobei die Berührung der Oberfläche während der Bedienung nicht unterbrochen wird.
7. Verfahren gemäß einem der vorhergehenden Ansprüche, dadurch gekennzeichnet, dass  
die Steuersignale erzeugt werden, nachdem das Ende der Bedienung erfasst wurde.
8. Verfahren gemäß einem der vorhergehenden Ansprüche, dadurch gekennzeichnet, dass  
die Steuersignale in Abhängigkeit davon erzeugt werden, ob das erste Schaltelement (2.1, 2.2, 2.3, 2.4) auch als letztes durch die Auswahlgeste (9) ausgewählt wird.
9. Verfahren gemäß einem der vorhergehenden Ansprüche, dadurch gekennzeichnet, dass  
für die markierten und/oder ausgewählten Schaltelemente (2.1, 2.2, 2.3, 2.4) eine Hervorhebung der markierten und/oder ausgewählten Schaltelemente (2.1, 2.2, 2.3, 2.4) erzeugt wird.
10. Verfahren gemäß einem der vorhergehenden Ansprüche, dadurch gekennzeichnet, dass  
für die ausgewählten Schaltelemente (2.1, 2.2, 2.3, 2.4) ein Funktionsstatus bestimmt wird;  
die Steuersignale ferner in Abhängigkeit von dem jeweiligen Funktionsstatus erzeugt werden; und

in Abhängigkeit von dem Funktionsstatus eine Ausgabe erzeugt und ausgegeben wird.

11. Verfahren gemäß einem der vorhergehenden Ansprüche, dadurch gekennzeichnet, dass
  - zumindest zwei Schaltelemente (2.1, 2.2, 2.3, 2.4) einem Funktionscluster zugeordnet sind; und
  - die Steuersignale in Abhängigkeit von denjenigen ausgewählten Schaltelementen (2.1, 2.2, 2.3, 2.4) erzeugt werden, die dem gleichen Funktionscluster zugeordnet sind wie das erste Schaltelement (2.1, 2.2, 2.3, 2.4).
  
12. Verfahren gemäß einem der vorhergehenden Ansprüche, dadurch gekennzeichnet, dass
  - die Steuersignale an eine Einrichtung (5, 6) zur Erzeugung einer Lichtfunktion oder einer Heizungsfunktion übertragen werden.
  
13. Eingabevorrichtung mit
  - mehreren Schaltelementen (2.1, 2.2, 2.3, 2.4);
  - einer Steuereinheit (3); und
  - einer Erfassungseinheit (2), durch die eine Bedienhandlung mit einer Markierungsgeste (8) und einer Auswahlgeste (9) erfassbar ist; wobei
    - anhand der Markierungsgeste (8) zumindest ein erstes (2.1, 2.2, 2.3, 2.4) und ein weiteres Schaltelement (2.1, 2.2, 2.3, 2.4) in einer bestimmten Reihenfolge durch Bewegung in einer ersten Richtung nacheinander markierbar sind; wobei
      - zuerst das erste Schaltelement (2.1, 2.2, 2.3, 2.4) und anschließend das zumindest eine weitere Schaltelement (2.1, 2.2, 2.3, 2.4) durch Bewegung in der umgekehrten Richtung markierbar ist; und
      - anhand der Auswahlgeste (9) die markierten Schaltelemente (2.1, 2.2, 2.3, 2.4) in der umgekehrten Reihenfolge nacheinander auswählbar sind; und
      - in Abhängigkeit von den über die Markierungsgeste markierten und anschließend über die Auswahlgeste ausgewählten Schaltelementen (2.1, 2.2, 2.3, 2.4) Steuersignale erzeugbar und ausgebar sind.
  
14. Eingabevorrichtung gemäß Anspruch 13, dadurch gekennzeichnet, dass
  - die Erfassungseinheit (2) eine berührungsempfindliche Oberfläche umfasst.

15. Fahrzeug (1) mit einer Eingabevorrichtung gemäß Anspruch 13 oder 14.

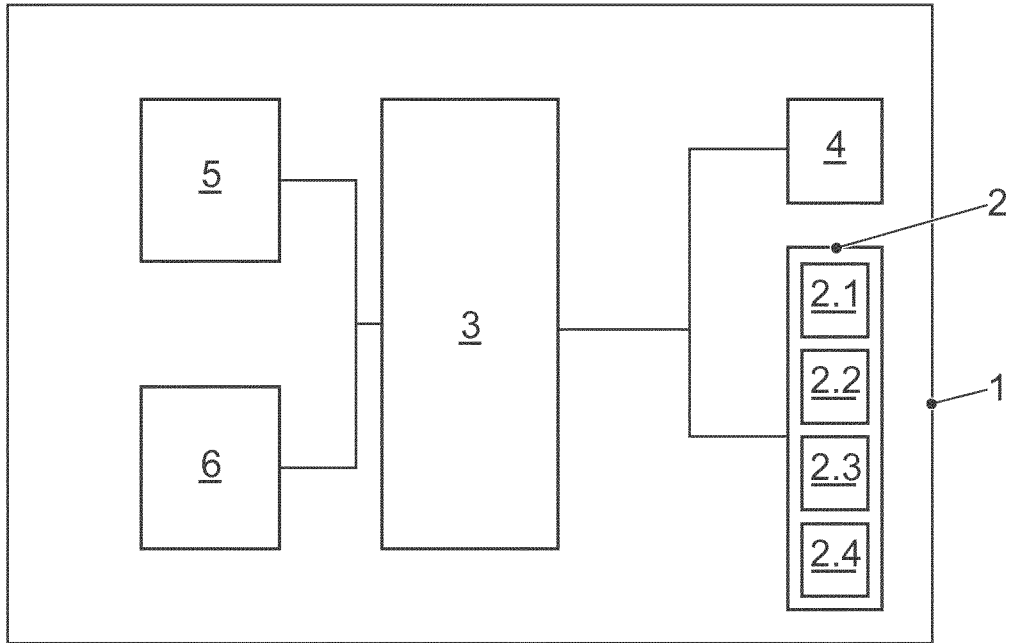


FIG. 1

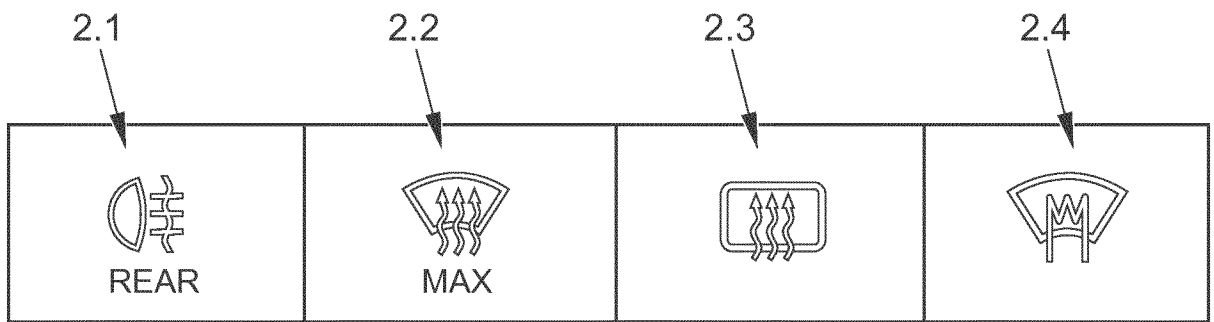


FIG. 2

2/3

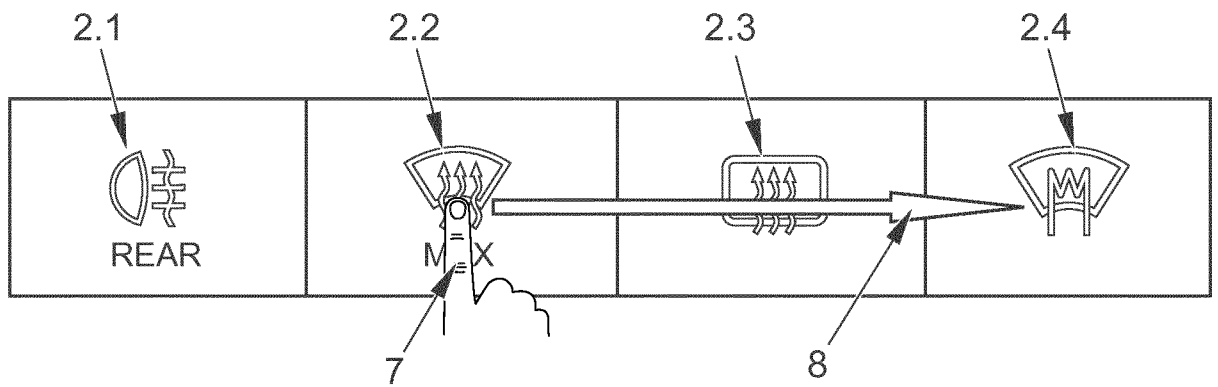


FIG. 3

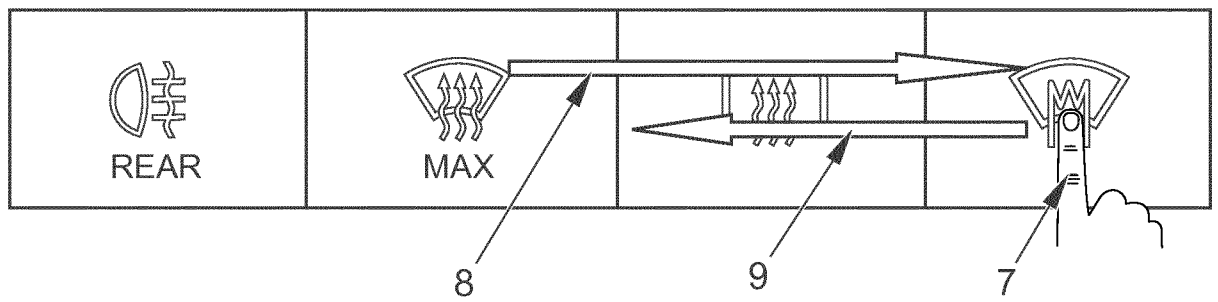


FIG. 4

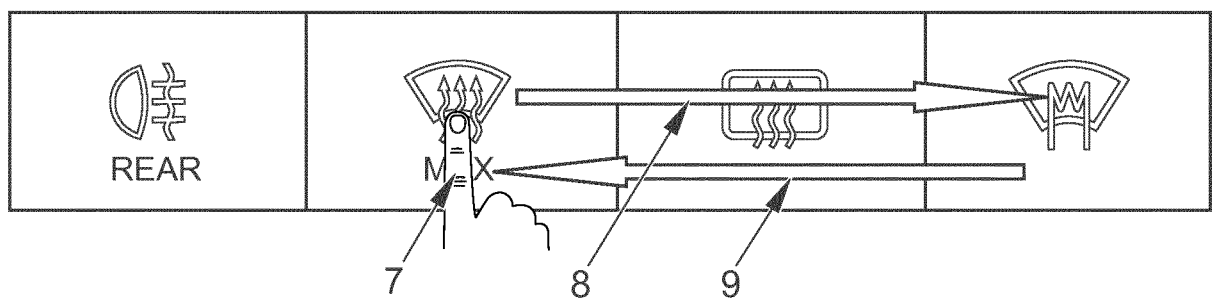


FIG. 5

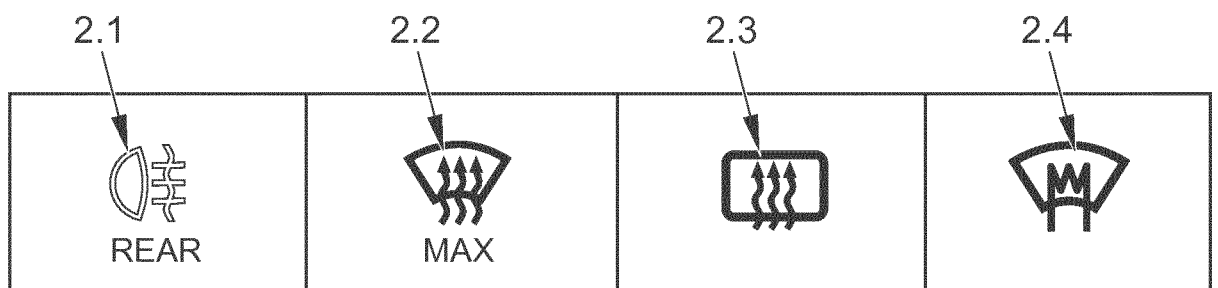


FIG. 6

3/3

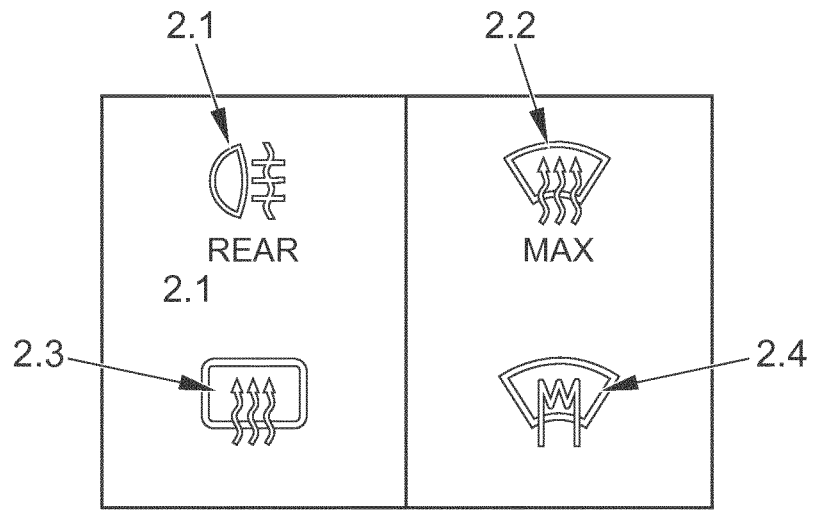


FIG. 7

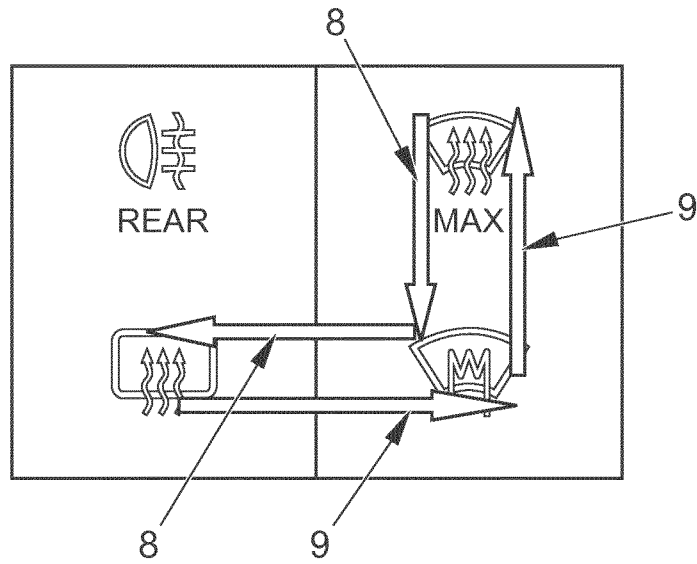


FIG. 8

**INTERNATIONAL SEARCH REPORT**

International application No  
PCT/EP2017/078526

**A. CLASSIFICATION OF SUBJECT MATTER**  
 INV. G06F3/0482 G06F3/0488 G06F3/0481 G06F3/0484 B60K37/06  
 B60W50/10  
 ADD.  
 According to International Patent Classification (IPC) or to both national classification and IPC

**B. FIELDS SEARCHED**  
 Minimum documentation searched (classification system followed by classification symbols)  
 G06F B60K B60W

Documentation searched other than minimum documentation to the extent that such documents are included in the fields searched

Electronic data base consulted during the international search (name of data base and, where practicable, search terms used)  
 EPO-Internal, WPI Data

**C. DOCUMENTS CONSIDERED TO BE RELEVANT**

Category*	Citation of document, with indication, where appropriate, of the relevant passages	Relevant to claim No.
A	US 2013/166146 A1 (TANAKA TSUYOSHI [JP]) 27 June 2013 (2013-06-27) paragraphs [0003] - [0009] -----	1-15

Further documents are listed in the continuation of Box C.

See patent family annex.

\* Special categories of cited documents :

- "A" document defining the general state of the art which is not considered to be of particular relevance
- "E" earlier application or patent but published on or after the international filing date
- "L" document which may throw doubts on priority claim(s) or which is cited to establish the publication date of another citation or other special reason (as specified)
- "O" document referring to an oral disclosure, use, exhibition or other means
- "P" document published prior to the international filing date but later than the priority date claimed

- "T" later document published after the international filing date or priority date and not in conflict with the application but cited to understand the principle or theory underlying the invention
- "X" document of particular relevance; the claimed invention cannot be considered novel or cannot be considered to involve an inventive step when the document is taken alone
- "Y" document of particular relevance; the claimed invention cannot be considered to involve an inventive step when the document is combined with one or more other such documents, such combination being obvious to a person skilled in the art
- "&" document member of the same patent family

Date of the actual completion of the international search <b>5 February 2018</b>	Date of mailing of the international search report <b>13/02/2018</b>
---	---

Name and mailing address of the ISA/ European Patent Office, P.B. 5818 Patentlaan 2 NL - 2280 HV Rijswijk Tel. (+31-70) 340-2040, Fax: (+31-70) 340-3016	Authorized officer  <b>Peeters, Dirk</b>
--	--

# INTERNATIONAL SEARCH REPORT

Information on patent family members

International application No

PCT/EP2017/078526

Patent document cited in search report	Publication date	Patent family member(s)	Publication date
US 2013166146 A1	27-06-2013	JP 2013129352 A	04-07-2013
		US 2013166146 A1	27-06-2013
-----			

# INTERNATIONALER RECHERCHENBERICHT

Internationales Aktenzeichen PCT/EP2017/078526
---

<b>A. KLASSIFIZIERUNG DES ANMELDUNGSGEGENSTANDES</b> INV. G06F3/0482 G06F3/0488 G06F3/0481 G06F3/0484 B60K37/06 B60W50/10 ADD. Nach der Internationalen Patentklassifikation (IPC) oder nach der nationalen Klassifikation und der IPC		
<b>B. RECHERCHIERTE GEBIETE</b> Recherchierter Mindestprüfstoff (Klassifikationssystem und Klassifikationssymbole ) G06F B60K B60W Recherchierte, aber nicht zum Mindestprüfstoff gehörende Veröffentlichungen, soweit diese unter die recherchierten Gebiete fallen Während der internationalen Recherche konsultierte elektronische Datenbank (Name der Datenbank und evtl. verwendete Suchbegriffe) EPO-Internal, WPI Data		
<b>C. ALS WESENTLICH ANGESEHENE UNTERLAGEN</b>		
Kategorie*	Bezeichnung der Veröffentlichung, soweit erforderlich unter Angabe der in Betracht kommenden Teile	Betr. Anspruch Nr.
A	US 2013/166146 A1 (TANAKA TSUYOSHI [JP]) 27. Juni 2013 (2013-06-27) Absätze [0003] - [0009] -----	1-15
<input type="checkbox"/> Weitere Veröffentlichungen sind der Fortsetzung von Feld C zu entnehmen <input checked="" type="checkbox"/> Siehe Anhang Patentfamilie		
* Besondere Kategorien von angegebenen Veröffentlichungen : "A" Veröffentlichung, die den allgemeinen Stand der Technik definiert, aber nicht als besonders bedeutsam anzusehen ist "E" frühere Anmeldung oder Patent, die bzw. das jedoch erst am oder nach dem internationalen Anmeldedatum veröffentlicht worden ist "L" Veröffentlichung, die geeignet ist, einen Prioritätsanspruch zweifelhaft erscheinen zu lassen, oder durch die das Veröffentlichungsdatum einer anderen im Recherchenbericht genannten Veröffentlichung belegt werden soll oder die aus einem anderen besonderen Grund angegeben ist (wie ausgeführt) "O" Veröffentlichung, die sich auf eine mündliche Offenbarung, eine Benutzung, eine Ausstellung oder andere Maßnahmen bezieht "P" Veröffentlichung, die vor dem internationalen Anmeldedatum, aber nach dem beanspruchten Prioritätsdatum veröffentlicht worden ist "T" Spätere Veröffentlichung, die nach dem internationalen Anmeldedatum oder dem Prioritätsdatum veröffentlicht worden ist und mit der Anmeldung nicht kollidiert, sondern nur zum Verständnis des der Erfindung zugrundeliegenden Prinzips oder der ihr zugrundeliegenden Theorie angegeben ist "X" Veröffentlichung von besonderer Bedeutung; die beanspruchte Erfindung kann allein aufgrund dieser Veröffentlichung nicht als neu oder auf erfinderischer Tätigkeit beruhend betrachtet werden "Y" Veröffentlichung von besonderer Bedeutung; die beanspruchte Erfindung kann nicht als auf erfinderischer Tätigkeit beruhend betrachtet werden, wenn die Veröffentlichung mit einer oder mehreren Veröffentlichungen dieser Kategorie in Verbindung gebracht wird und diese Verbindung für einen Fachmann naheliegend ist "&" Veröffentlichung, die Mitglied derselben Patentfamilie ist		
Datum des Abschlusses der internationalen Recherche		Absendedatum des internationalen Recherchenberichts
5. Februar 2018		13/02/2018
Name und Postanschrift der Internationalen Recherchenbehörde Europäisches Patentamt, P.B. 5818 Patentlaan 2 NL - 2280 HV Rijswijk Tel. (+31-70) 340-2040, Fax: (+31-70) 340-3016		Bevollmächtigter Bediensteter  Peeters, Dirk

**INTERNATIONALER RECHERCHENBERICHT**

Angaben zu Veröffentlichungen, die zur selben Patentfamilie gehören

Internationales Aktenzeichen

PCT/EP2017/078526

Im Recherchenbericht angeführtes Patentdokument	Datum der Veröffentlichung	Mitglied(er) der Patentfamilie	Datum der Veröffentlichung
US 2013166146 A1	27-06-2013	JP 2013129352 A	04-07-2013
		US 2013166146 A1	27-06-2013
-----			