



(12) 实用新型专利

(10) 授权公告号 CN 214912245 U

(45) 授权公告日 2021. 11. 30

(21) 申请号 202120656931.2

(22) 申请日 2021.03.31

(73) 专利权人 安徽医科大学第一附属医院  
地址 230031 安徽省合肥市蜀山区绩溪路  
218号

(72) 发明人 林欢欢 谷静 吴丹 张伟丽  
孙瑞 蔡传凤 刘欣 陈新苹

(74) 专利代理机构 安徽申策知识产权代理事务  
所(普通合伙) 34178  
代理人 梁维尼

(51) Int. Cl.  
A61M 16/06 (2006.01)

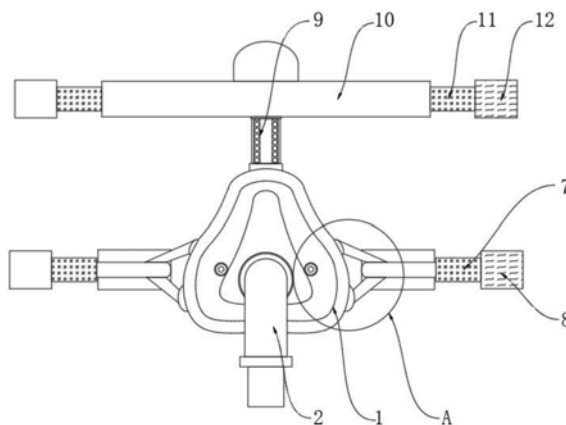
权利要求书1页 说明书3页 附图2页

(54) 实用新型名称

一种无创呼吸机的面部固定装置

(57) 摘要

本实用新型公开了一种无创呼吸机的面部固定装置,包括呼吸面罩主体,所述呼吸面罩主体的正面固定连接有通气软管,所述呼吸面罩主体的正面设置有单向出气阀,所述呼吸面罩主体的侧面固定连接有固定扣,所述固定扣的侧面固定连接有连接带,所述连接带的背面固定连接有减压贴,所述连接带远离固定扣的一侧固定连接有第一松紧带。该无创呼吸机的面部固定装置,通过设置固定扣、连接带、第一松紧带和魔术贴一,便于把呼吸面罩主体固定在患者的面部,通过设置减压贴,便于缓解连接带对患者脸颊产生的挤压力,通过设置乳胶垫,便于减轻呼吸面罩主体对患者面部产生的压力,从而减少患者因长时间佩戴呼吸面罩而导致面部压伤的现象发生。



1. 一种无创呼吸机的面部固定装置,包括呼吸面罩主体(1),其特征在于:所述呼吸面罩主体(1)的正面固定连接有通气软管(2),所述呼吸面罩主体(1)的正面设置有单向出气阀(3),所述呼吸面罩主体(1)的侧面固定连接有固定扣(4),所述固定扣(4)的侧面固定连接有连接带(5),所述连接带(5)的背面固定连接有减压贴(6),所述连接带(5)远离固定扣(4)的一侧固定连接有第一松紧带(7),所述第一松紧带(7)的侧面固定连接有魔术贴一(8),所述呼吸面罩主体(1)的上表面固定连接有调节片(9),所述调节片(9)的上表面活动连接有额头绑带(10),所述额头绑带(10)的侧面固定连接有第二松紧带(11),所述第二松紧带(11)的侧面固定连接有魔术贴二(12),所述呼吸面罩主体(1)的背面固定连接有一层乳胶垫(13),所述乳胶垫(13)的表面开设有透气孔(14)。

2. 根据权利要求1所述的一种无创呼吸机的面部固定装置,其特征在于:所述呼吸面罩主体(1)的正面开设有与通气软管(2)相适配的通气孔,所述通气软管(2)通过通气孔与呼吸面罩主体(1)相连通。

3. 根据权利要求1所述的一种无创呼吸机的面部固定装置,其特征在于:所述固定扣(4)的数量为四个,四个所述固定扣(4)均分为两组,两组所述固定扣(4)分别固定连接在呼吸面罩主体(1)的左右两侧。

4. 根据权利要求1所述的一种无创呼吸机的面部固定装置,其特征在于:所述连接带(5)为Y型连接带(5),所述连接带(5)的数量为两个,两个所述连接带(5)分别通过两组固定扣(4)固定连接在呼吸面罩主体(1)的左右两侧。

5. 根据权利要求1所述的一种无创呼吸机的面部固定装置,其特征在于:所述额头绑带(10)的下表面开设有与调节片(9)相适配的活动孔,所述调节片(9)通过活动孔延伸至额头绑带(10)的上表面固定连接有限位块。

6. 根据权利要求1所述的一种无创呼吸机的面部固定装置,其特征在于:所述额头绑带(10)的背面设置有棉软垫,所述乳胶垫(13)与面部接触的一面开设有与透气孔(14)相连通的通孔。

## 一种无创呼吸机的面部固定装置

### 技术领域

[0001] 本实用新型涉及医疗用具技术领域,具体为一种无创呼吸机的面部固定装置。

### 背景技术

[0002] 无创呼吸机又称(持续气道正压通气),无创呼吸机在临床上用于治疗睡眠呼吸暂停综合症(SAS)及相关疾病,这些疾病所引起的血氧饱和度下降、交感神经张力增高、副交感神经张力下降血液二氧化碳浓度升高、PH值降低以及胸内负压增高,严重影响各种重要脏器功能。

[0003] 目前临床上无创呼吸机的使用已经十分广泛,它能立即改善患者的呼吸状态,但由于患者应用无创呼吸机期间需长时间佩戴呼吸面罩,呼吸面罩需要在患者的面部固定,长时间的佩戴呼吸面罩会对患者的面部造成挤压,进而易导致患者面部皮肤发生压伤现象出现。

[0004] 因此,我们提供一种无创呼吸机的面部固定装置。

### 实用新型内容

[0005] 本实用新型的目的在于提供一种无创呼吸机的面部固定装置,以解决上述背景技术中提出的技术问题。

[0006] 为实现上述目的,本实用新型提供如下技术方案:一种无创呼吸机的面部固定装置,包括呼吸面罩主体,所述呼吸面罩主体的正面固定连接有通气软管,所述呼吸面罩主体的正面设置有单向出气阀,所述呼吸面罩主体的侧面固定连接有固定扣,所述固定扣的侧面固定连接有连接带,所述连接带的背面固定连接有减压贴,所述连接带远离固定扣的一侧固定连接有第一松紧带,所述第一松紧带的侧面固定连接有魔术贴一,所述呼吸面罩主体的上表面固定连接有调节片,所述调节片的上表面活动连接有额头绑带,所述额头绑带的侧面固定连接有第二松紧带,所述第二松紧带的侧面固定连接有魔术贴二,所述呼吸面罩主体的背面固定连接有乳胶垫,所述乳胶垫的表面开设有透气孔。

[0007] 优选的,所述呼吸面罩主体的正面开设有与通气软管相适配的通气孔,所述通气软管通过通气孔与呼吸面罩主体相连通。

[0008] 优选的,所述固定扣的数量为四个,四个所述固定扣均分为两组,两组所述固定扣分别固定连接在呼吸面罩主体的左右两侧。

[0009] 优选的,所述连接带为Y型连接带,所述连接带的数量为两个,两个所述连接带分别通过两组固定扣固定连接在呼吸面罩主体的左右两侧。

[0010] 优选的,所述额头绑带的下表面开设有与调节片相适配的活动孔,所述调节片通过活动孔延伸至额头绑带的上表面固定连接有限位块。

[0011] 优选的,所述额头绑带的背面设置有棉软垫,所述乳胶垫与面部接触的一面开设有与透气孔相连通的通孔。

[0012] 有益效果

[0013] 本实用新型提供了一种无创呼吸机的面部固定装置,具备以下有益效果:

[0014] 1.该无创呼吸机的面部固定装置,通过设置固定扣、连接带、第一松紧带和魔术贴一,便于把呼吸面罩主体固定在患者的面部,通过设置减压贴,便于缓解连接带对患者脸颊产生的挤压力,通过设置乳胶垫,便于减轻呼吸面罩主体对患者面部产生的压力,从而减少患者因长时间佩戴呼吸面罩而导致面部压伤的现象发生。

[0015] 2.该无创呼吸机的面部固定装置,通过设置通气软管,便于连接无创呼吸机让患者进行呼吸,通过设置第一松紧带,便于拉动魔术贴一在患者的头部固定,通过设置调节片,便于调节额头绑带的高度,通过设置第二松紧带,便于拉动魔术贴二在患者头部进行固定,从而达到对呼吸面罩进行上下固定的效果。

### 附图说明

[0016] 图1为本实用新型正视结构示意图;

[0017] 图2为本实用新型乳胶垫侧视结构示意图;

[0018] 图3为本实用新型图1中A处放大结构示意图。

[0019] 图中:1呼吸面罩主体、2通气软管、3单向出气阀、4固定扣、5连接带、6减压贴、7第一松紧带、8魔术贴一、9调节片、10额头绑带、11第二松紧带、12魔术贴二、13乳胶垫、14透气孔。

### 具体实施方式

[0020] 下面将结合本实用新型实施例中的附图,对本实用新型实施例中的技术方案进行清楚、完整地描述,显然,所描述的实施例仅仅是本实用新型一部分实施例,而不是全部的实施例。基于本实用新型中的实施例,本领域普通技术人员在没有做出创造性劳动前提下所获得的所有其他实施例,都属于本实用新型保护的范围。

[0021] 请参阅图1-3,本实用新型提供一种技术方案:一种无创呼吸机的面部固定装置,包括呼吸面罩主体1,呼吸面罩主体1的正面固定连接通气软管2,呼吸面罩主体1的正面开设有与通气软管2相适配的通气孔,通气软管2通过通气孔与呼吸面罩主体1相连接,通过设置通气软管2,便于连接无创呼吸机让患者进行呼吸,呼吸面罩主体1的正面设置有单向出气阀3,呼吸面罩主体1的侧面固定连接固定扣4,固定扣4的数量为四个,四个固定扣4均分为两组,两组固定扣4分别固定连接在呼吸面罩主体1的左右两侧。

[0022] 固定扣4的侧面固定连接连接带5,连接带5为Y型连接带5,连接带5的数量为两个,两个连接带5分别通过两组固定扣4固定连接在呼吸面罩主体1的左右两侧,连接带5的背面固定连接减压贴6,连接带5远离固定扣4的一侧固定连接第一松紧带7,第一松紧带7的侧面固定连接魔术贴一8,通过设置第一松紧带7,便于拉动魔术贴一8在患者的头部固定,呼吸面罩主体1的上表面固定连接调节片9。

[0023] 调节片9的上表面活动连接额头绑带10,额头绑带10的下表面开设有与调节片9相适配的活动孔,调节片9通过活动孔延伸至额头绑带10的上表面固定连接限位块,额头绑带10的背面设置有棉软垫,通过设置调节片9,便于调节额头绑带10的高度,额头绑带10的侧面固定连接第二松紧带11,第二松紧带11的侧面固定连接魔术贴二12,通过设置第二松紧带11,便于拉动魔术贴二12在患者头部进行固定,从而达到对呼吸面罩进行上下

固定的效果,呼吸面罩主体1的背面固定连接有乳胶垫13,乳胶垫13的表面开设有透气孔14,乳胶垫13与面部接触的一面开设有与透气孔14相连通的通孔,透气孔14能够对患者面部挤压处皮肤进行透气呼吸。

[0024] 通过设置固定扣4、连接带5、第一松紧带7和魔术贴一8,便于把呼吸面罩主体1固定在患者的面部,通过设置减压贴6,便于缓解连接带5对患者脸颊产生的挤压力,通过设置乳胶垫13,便于减轻呼吸面罩主体1对患者面部产生的压力,从而减少患者因长时间佩戴呼吸面罩而导致面部压伤的现象发生。

[0025] 工作原理:当该无创呼吸机的面部固定装置使用时,首先把呼吸面罩主体1上的通气软管2与无创呼吸机相连通,把呼吸面罩主体1佩戴到患者的面部,让乳胶垫13贴合在患者的面部,与患者的口鼻相对应,然后拉动呼吸面罩主体1两侧面的连接带5和第一松紧带7,通过魔术贴一8固定在患者的头部,对呼吸面罩主体1进行固定,同时让连接带5背面的减压贴6与患者的脸颊相贴合,对患者的脸颊进行防护,然后在调节片9上调节额头绑带10到患者额头的高度固定住,拉动第二松紧带11,通过魔术贴二12让额头绑带10固定在患者的额头上,对呼吸面罩主体1进行上下固定,从而达到该呼吸面罩具备对患者防护的效果。

[0026] 尽管已经示出和描述了本实用新型的实施例,对于本领域的普通技术人员而言,可以理解在不脱离本实用新型的原理和精神的情况下可以对这些实施例进行多种变化、修改、替换和变型,本实用新型的范围由所附权利要求及其等同物限定。

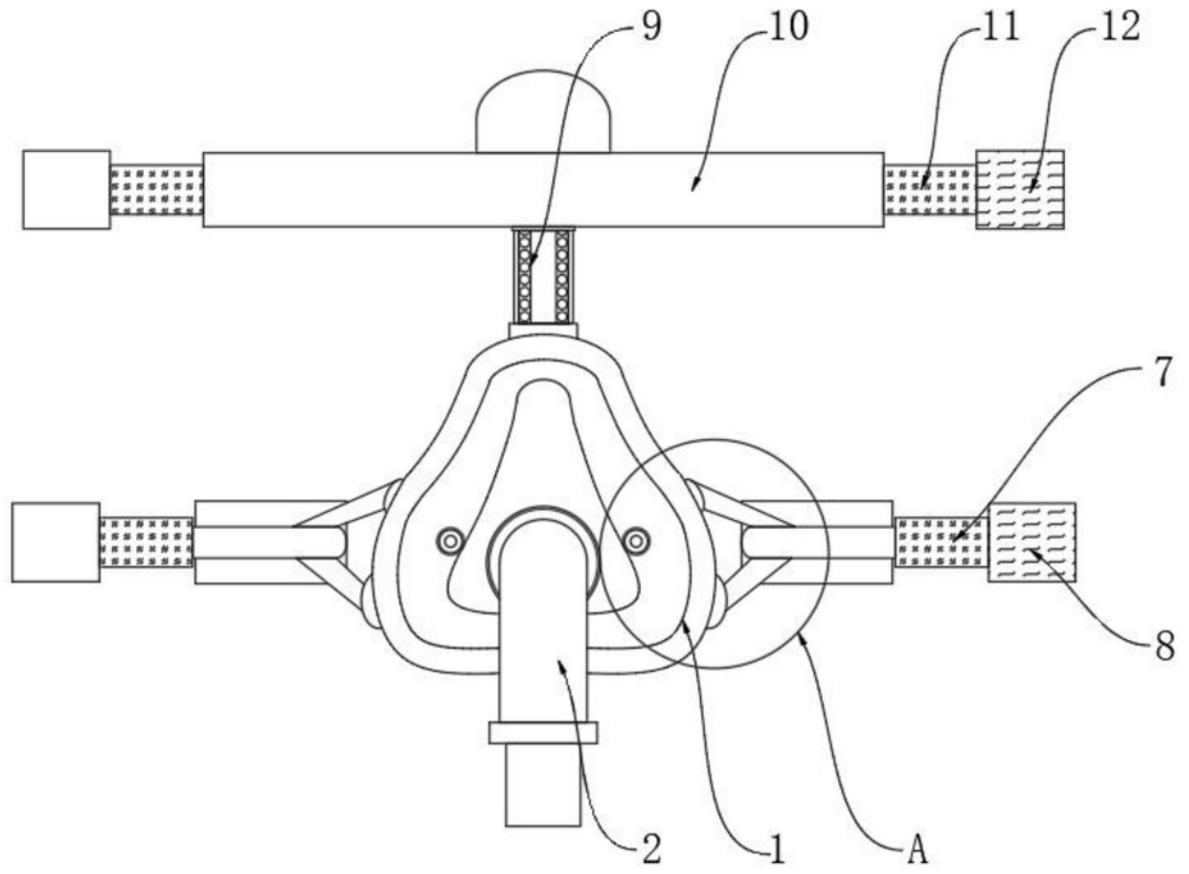


图1

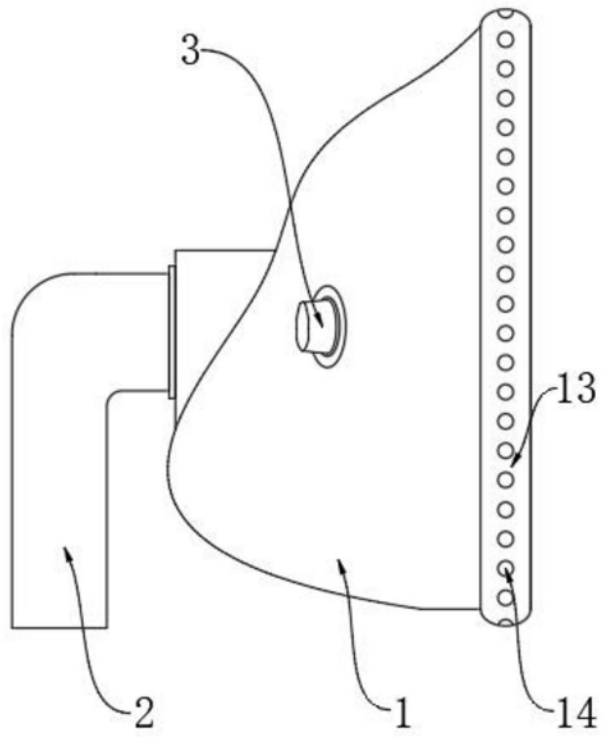


图2

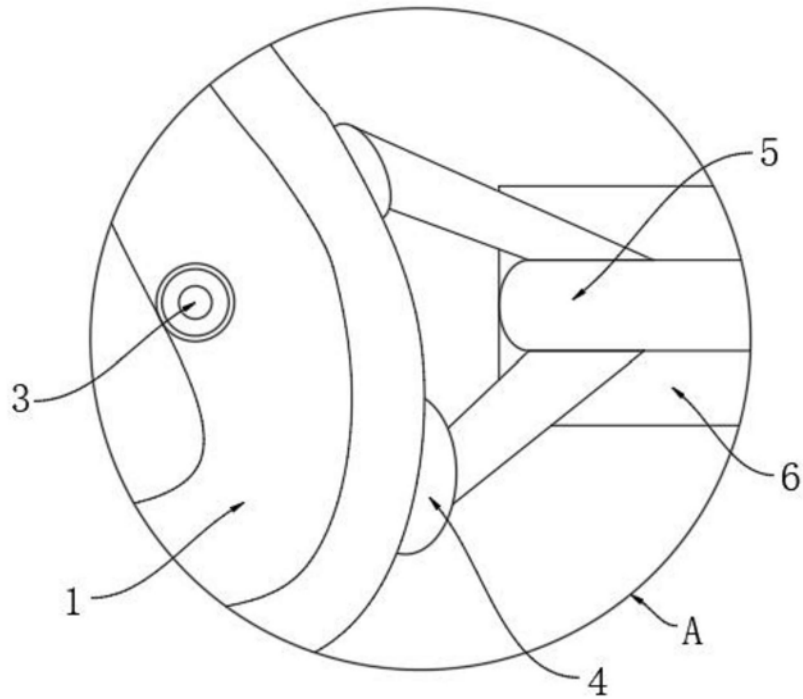


图3