

19 RÉPUBLIQUE FRANÇAISE
INSTITUT NATIONAL
DE LA PROPRIÉTÉ INDUSTRIELLE
PARIS

11 N° de publication :

2 968 341

(à n'utiliser que pour les
commandes de reproduction)

21 N° d'enregistrement national :

10 04749

51 Int Cl⁸ : E 05 C 17/02 (2012.01), E 05 C 17/04

12

DEMANDE DE BREVET D'INVENTION

A1

22 Date de dépôt : 06.12.10.

30 Priorité :

43 Date de mise à la disposition du public de la
demande : 08.06.12 Bulletin 12/23.

56 Liste des documents cités dans le rapport de
recherche préliminaire : *Se reporter à la fin du
présent fascicule*

60 Références à d'autres documents nationaux
apparentés :

71 Demandeur(s) : PRADIER PHILIPPE — FR.

72 Inventeur(s) : PRADIER PHILIPPE.

73 Titulaire(s) : PRADIER PHILIPPE.

74 Mandataire(s) : PRADIER PHILIPPE.

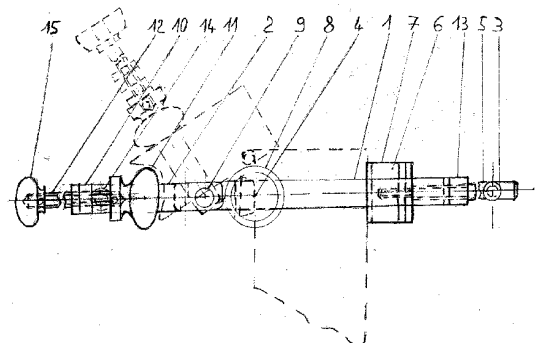
54 ENTREBAILLEUR AMOVIBLE POUR FENETRE ET PORTE.

57 L'invention concerne un dispositif permettant de maintenir entrebâillé largement un battant de fenêtre ou d'une porte sans risque en cas de vent de briser la vitre d'une fenêtre, de la voiler ou de se coincer les doigts dans une porte.

Il est constitué d'un étau principal, d'un étau articulé reliés entre eux par une articulation 9.

Des patins 4 et 7, une butée mobile arrondie 11 et une butée fixe 8 empêchent les vis 5 et 12 de marquer le dormant ou le battant d'une fenêtre ou d'une porte.

Le dispositif selon l'invention est particulièrement destiné à entrebâiller de manière fixe de quelques degrés à 90 degrés un battant de fenêtre ou à environ 170 degrés celui d'une porte.



FR 2 968 341 - A1



- 1 -

La présente invention concerne un dispositif pour maintenir en position ouverte de quelques degrés à 90 degrés le battant d'une fenêtre à la française ou à l'anglaise ou pivotante pour éviter que ce battant ne vienne taper sur le dormant de la fenêtre en cas de vent.

5 En outre, la présente invention concerne un dispositif pour maintenir une porte ouverte afin d'éviter le claquement de la porte en cas de courant d'air ou pour éviter qu'une personne ne se coince les doigts dans la porte se refermant.

L'ouverture du battant d'une fenêtre est maintenu habituellement par un entrebâilleur fixe ou par un compas limiteur d'ouverture. Cependant, ces dispositifs
10 sont vissés sur des fenêtres en bois ou déjà intégrés à certaines fenêtres. Certaines fenêtres en PVC sont équipées d'un dispositif oscillo-battant ce qui n'autorise qu'une faible ouverture du battant.

Ces dispositifs répondent à un besoin de sécurité, cependant, en ce qui concerne les habitats en hauteur (haute maison, immeuble de plusieurs étages, etc...), l'intrusion
15 d'une personne par la fenêtre y est fortement limitée voire impossible alors que les courants d'airs y sont plus violents et nombreux ce qui aura pour effet de casser la vitre de la fenêtre, de voiler le battant de celle-ci ou de déranger une personne à l'intérieur de l'habitat. L'été lorsqu'il fait très chaud la tendance est d'ouvrir largement les fenêtres pour aérer une pièce ou y faire des courants d'airs, en général une
20 personne le fait quand elle est présente chez elle.

En outre, il faut percer les battants d'une fenêtre en bois pour installer un entrebâilleur fixe ce qui peut occasionner des problèmes d'isolation. Quant aux fenêtres en PVC nous ne pouvons y visser aucun dispositif.

Aussi ce dispositif amovible peut servir à maintenir une porte ouverte pour éviter
25 qu'une porte ne claque en cas de courant d'air ou éviter qu'une personne ne se coince les doigts dans une porte.

Certains dispositifs anticoince doigts ne sont souvent que de simples butées placées entre la porte et sa huisserie ce qui autorise un léger battement de la porte pouvant occasionner des marques sur la porte, un battant de fenêtre (problème d'isolation) ou
30 une huisserie.

Le dispositif selon l'invention permet de remédier à ces inconvénients. Il comporte en effet selon une première caractéristique pour maintenir le battant d'une fenêtre entrebâillée un bras principal et un bras secondaire articulé, ce dernier peut pivoter par rapport au bras principal grâce à une articulation reliant le bras principal

- 2 -

au bras secondaire articulé. Le bras principal est pourvu d'un patin fixe, d'une vis de serrage, d'un patin mobile et d'une butée mobile sur l'extrémité de la vis, sur l'autre extrémité de la vis d'un levier permettant le serrage de la vis. Aussi le bras principal est équipé d'une butée fixe. Les 2 bras peuvent être équipés selon leurs matières, leurs épaisseurs ainsi que leurs procédés d'obtention d'une équerre de soutien.

5 Le bras secondaire articulé est pourvu d'une vis de serrage sur laquelle est fixée une butée mobile légèrement arrondie sur son extrémité. Sur l'autre extrémité de la vis est fixé un bouton de serrage pour une bonne prise en main de la vis et à titre décoratif. Selon une deuxième caractéristique, l'invention peut maintenir entrebâillé une porte.

10 Selon des modes particuliers de réalisation :

- le bras principal pourvu d'un patin fixe constitue le mors fixe d'un étau.
- le bras principal pourvu d'une butée mobile constitue le mors mobile d'un étau.

15 - le bras principal et le bras secondaire articulé peuvent s'affranchir des équerres de soutien suivant leurs épaisseurs, leurs matériaux et leurs procédés d'obtention.

- le bras principal est pourvu d'une butée fixe constituant le mors fixe d'un étau par rapport au bras secondaire articulé.

20 - le bras secondaire articulé est pourvu d'une butée mobile arrondie représentant le mors mobile et le mordache d'un étau.

- la forme de la butée fixe peut être cylindrique ou comporter une partie plate si celle-ci est articulée par rapport au bras principal.

25 - une vis et un écrou additionnels peuvent être introduits dans le bras principal et le bras secondaire articulé pour interdire la rotation du bras secondaire articulé par rapport au bras principal afin de servir de butée pour des fenêtres en PVC comportant un large épaulement.

- la vis de serrage du bras principal est pourvu d'un patin mobile représentant le mordache de la butée mobile fixée à cette vis.

Les dessins annexés illustrent l'invention :

30 La figure 1 représente en coupe et en vue de face le dispositif de l'invention.

La figure 2 représente en vue de dessus ce dispositif avec sur celle-ci un exemple en traits interrompus de l'invention en position travail.

La figure 3 représente le dispositif en vue de dessus assurant un rôle de butée pour un

battant de fenêtre ouvert à 90 degrés et possédant un épaulement important au niveau de ses gonds, une vis étant introduite dans les 2 bras afin d'empêcher la rotation du bras secondaire articulé par rapport au bras principal, la vis est serrée par un écrou.

En référence à ces dessins le dispositif est constitué de 2 parties principales
5 faisant chacune office d'étau. Un étau ou dispositif de serrage principal est fixé sur le dormant d'une fenêtre ou la huisserie d'une porte et un autre étau ou dispositif de serrage secondaire articulé par rapport au bras principal est fixé sur le battant d'une fenêtre ou d'une porte. Ces 2 étaux sont reliés entre eux par une articulation 9.

Le dispositif de serrage principal comporte un bras principal 1, une butée fixe
10 8, un patin fixe 4, l'autre extrémité du bras comporte une vis de serrage 5, une butée mobile 6 et un patin mobile 7 tous les 2 fixés à la vis 5, l'autre extrémité de la vis 5 comporte un levier de serrage 3.

Le dispositif de serrage secondaire articulé comporte un bras secondaire
articulé 2 sur lequel est fixée une vis de serrage 12 comportant à son extrémité une
15 butée mobile arrondie 11, sur l'autre extrémité de cette vis 12 est fixé un bouton de serrage 15.

La butée mobile arrondie 11 vient serrer le battant d'une fenêtre ou une porte grâce à la vis 12 contre la butée fixe 8 fixée au bras principal 1. Si le dispositif est réglé et fixé à proximité des gonds d'une fenêtre ou d'une porte, l'ouverture de celles-
20 ci sera très importante. Si le dispositif est réglé et fixé loin des gonds d'une fenêtre ou d'une porte celles-ci ne seront ouvertes que de quelques degrés. Ainsi afin de régler l'ouverture d'un battant de fenêtre ou d'une porte, il suffit de régler et de serrer le dispositif de serrage principal le long du dormant d'une fenêtre ou de la huisserie d'une porte. Le dispositif de serrage secondaire articulé serre grâce à la butée mobile
25 arrondie 11 et la vis 12 le battant de la fenêtre ou d'une porte contre la butée fixe 8 du bras principal 1.

Une vis 16, introduite dans le bras principal 1 et le bras secondaire articulé 2, fixée par un écrou 17 permet d'éviter la rotation du bras secondaire articulé 2 par rapport au bras principal 1 ; dans cette configuration, l'invention sera utilisée comme
30 butée d'un battant de fenêtre si celle-ci comporte un épaulement important au niveau des ses gonds et quelle doit être ouverte à 90 degrés.

Selon le mode d'obtention du bras principal 1 et du bras secondaire articulé 2, de la matière employée et de l'épaisseur de ces bras, ceux-ci peuvent comporter des

- 4 -

équerres de soutien ceci afin de renforcer les bras lors du serrage sur un dormant et lors du serrage sur un battant de fenêtre ou de porte.

5 A titre d'exemple non limitatif le dispositif sans les 2 vis de serrage aura des dimensions de l'ordre de 30 cm pour la longueur, de 3,5 cm pour la largeur et de 8 cm pour la hauteur.

Le dispositif selon l'invention est particulièrement destiné à maintenir entrebâillé de quelques degrés à 90 degrés le battant d'une fenêtre par rapport à son dormant ou de quelques degrés à environ 170 degrés le battant d'une porte.

REVENDICATIONS

1) Dispositif amovible pour maintenir une fenêtre ou une porte ouverte caractérisé en ce qu'il comporte 2 parties principales, un dispositif de serrage principal fixé sur le dormant d'une fenêtre ou d'une porte et un dispositif secondaire de serrage (2) articulé fixé sur le battant d'une fenêtre ou d'une porte, le dit dispositif
5 de serrage principal (1) étant pourvu d'un bras principal (1), le dit dispositif de serrage articulé étant pourvu d'un bras secondaire articulé (2), ce dernier pivotant par rapport au bras principal (1) grâce à une articulation (9) reliant les deux dispositifs, le bras principal (1) est pourvu d'un patin fixe (4), d'une vis de serrage (5) équipée elle-même d'une butée mobile (6) et d'un levier de serrage (3) ; le bras principal (1) est
10 également pourvu d'une butée fixe (8) ; le bras secondaire articulé (2) est pourvu d'une vis de serrage (12) qui elle-même est équipée d'une butée mobile arrondie (11) et d'un bouton de serrage (15).

2) Dispositif selon la revendication 1 caractérisé en ce que le bras principal
15 (1) est pourvu d'un patin fixe (4) constituant le mors fixe d'un étau.

3) Dispositif selon la revendication 1 ou la revendication 2 caractérisé en ce que le bras principal (1) est pourvu d'une butée mobile (6) représentant le mors mobile d'un étau.
20

4) Dispositif selon l'une quelconque des revendications précédentes caractérisé en ce que le bras principal (1) et le bras secondaire articulé (2) sont équipés d'équerres de soutien (13) et (10).

25 5) Dispositif selon l'une quelconque des revendications précédentes caractérisé en ce que le bras principal (1) est pourvu d'une butée fixe (8) constituant le mors fixe d'un étau par rapport au bras secondaire articulé (2).

6) Dispositif selon la revendication 1 et la revendication 5 caractérisé en ce que le bras secondaire articulé (2) est pourvu d'une butée mobile arrondie (11) représentant le mors mobile et le mordache d'un étau.

5 7) Dispositif selon la revendication 5 caractérisé en ce que la forme de la butée fixe (8) est cylindrique.

10 8) Dispositif selon la revendication 5 caractérisé en ce que la forme de la butée fixe (8) comporte un plat si la butée fixe (8) est articulée par rapport au bras principal (1).

15 9) Dispositif selon la revendication 5 ou la revendication 7 ou la revendication 8 caractérisé en ce qu'une vis (16) et un écrou (17) additionnel peuvent être introduits dans le bras principal (1) et le bras secondaire articulé (2) pour interdire la rotation du bras secondaire articulé (2) par rapport au bras principal (1) afin de servir de butée pour des fenêtres en PVC comportant un large épaulement.

20 10) Dispositif selon la revendication 1 caractérisé en ce que la vis de serrage (5) est pourvue d'un patin mobile (7) constituant le mordache de la butée mobile (6).

1/2

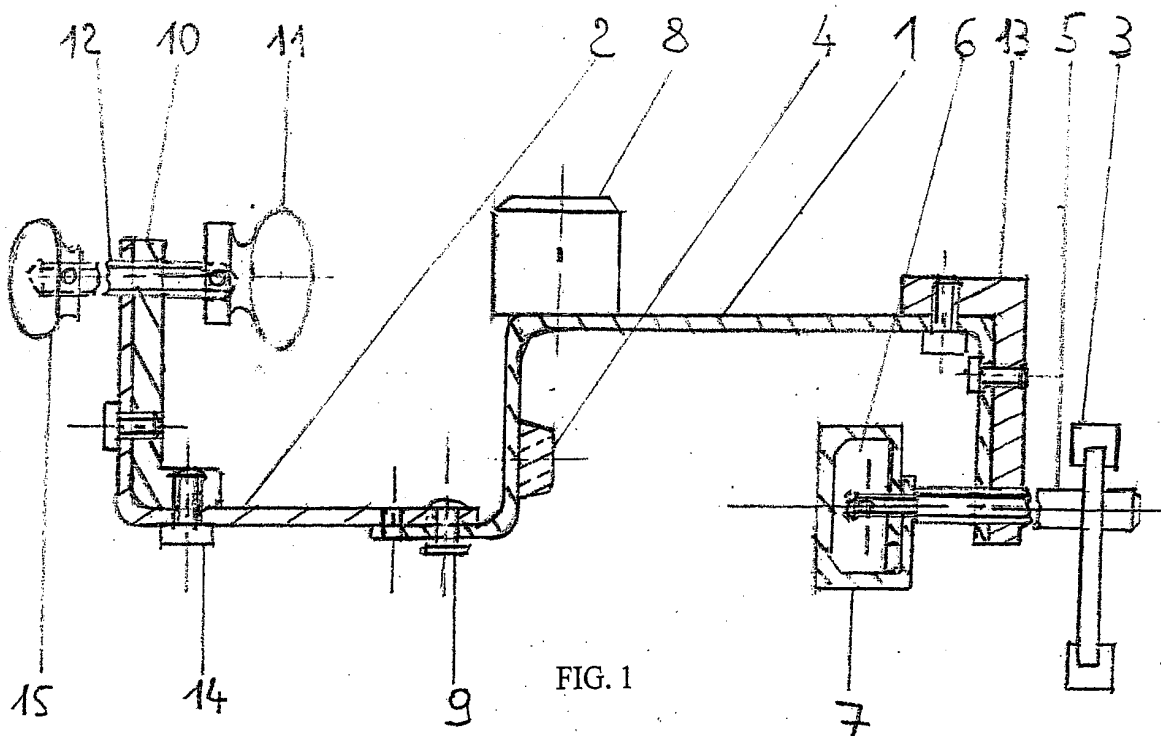


FIG. 1

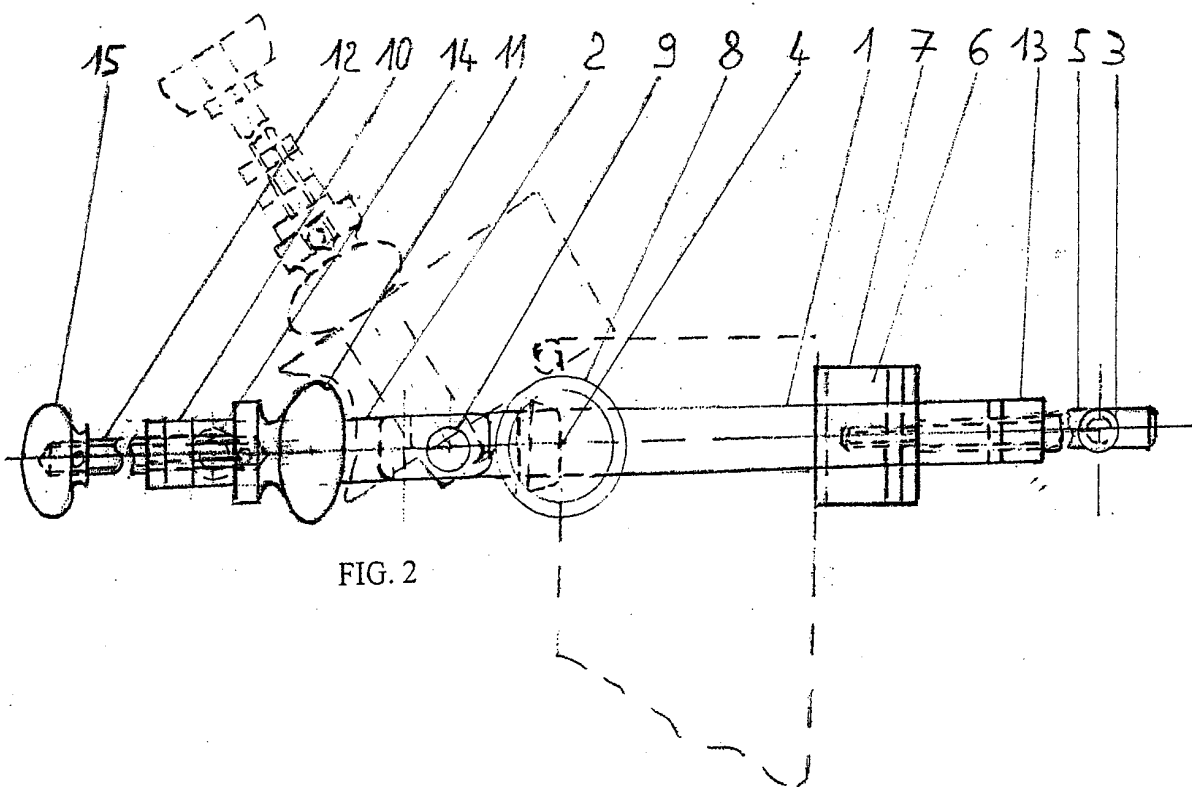


FIG. 2

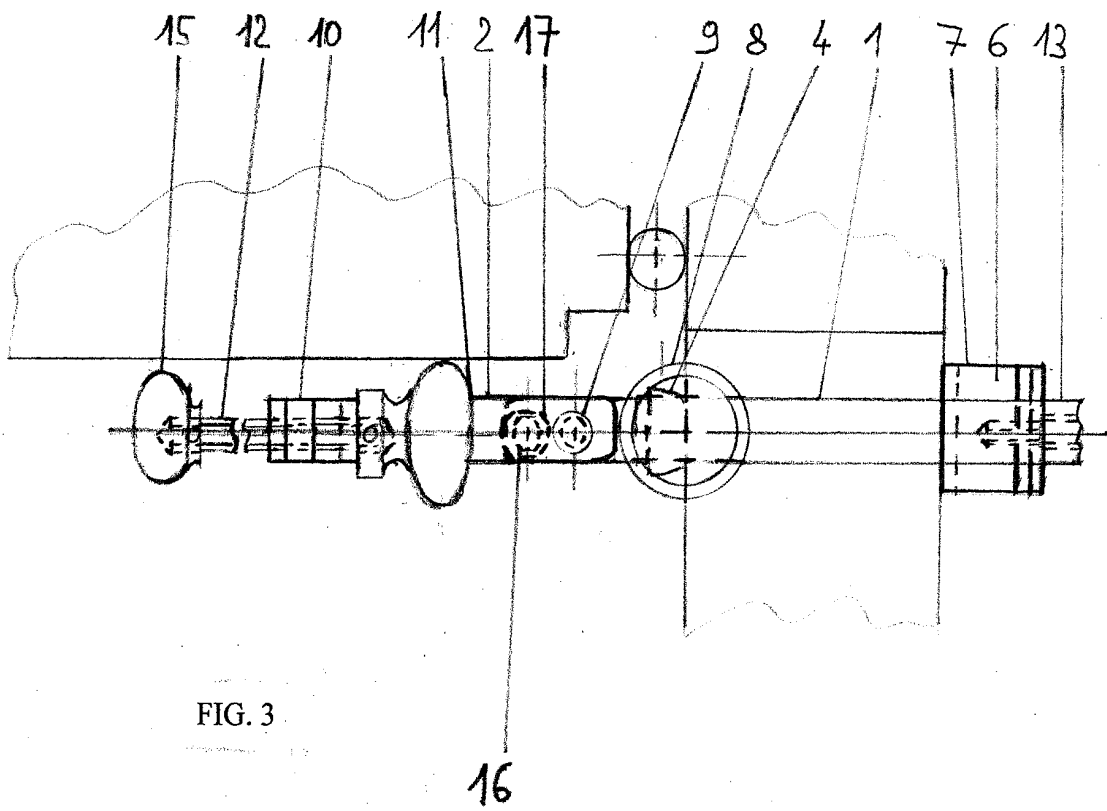


FIG. 3



**RAPPORT DE RECHERCHE
PRÉLIMINAIRE**

N° d'enregistrement national

établi sur la base des dernières revendications déposées avant le commencement de la recherche

FA 745547
FR 1004749

DOCUMENTS CONSIDÉRÉS COMME PERTINENTS		Revendication(s) concernée(s)	Classement attribué à l'invention par l'INPI
Catégorie	Citation du document avec indication, en cas de besoin, des parties pertinentes		
X	BE 1 014 181 A6 (FONTAINE BERTRAND [BE]) 3 juin 2003 (2003-06-03) * le document en entier *	1-7,10	E05C17/02 E05C17/04
X	EP 0 624 701 A1 (HOERZER LYDIA [DE]) 17 novembre 1994 (1994-11-17) * le document en entier *	1-7,10	
A	DE 94 12 385 U1 (ACHARYA HELENE [DE]) 1 décembre 1994 (1994-12-01) * le document en entier *	1-4,6,10	
A	DE 19 76 953 U (HEIDENREICH ROBERT DIPL ING [DE]) 11 janvier 1968 (1968-01-11) * le document en entier *	1	
A	DE 90 14 255 U1 (ZIZECK, JOZE) 17 janvier 1991 (1991-01-17) * figures 1-4 *	1-3,5-7, 10	
A	DE 419 342 C (EMIL QUEISSNER) 6 octobre 1925 (1925-10-06) * le document en entier *	1-3,5,7	DOMAINES TECHNIQUES RECHERCHÉS (IPC) E05C
Date d'achèvement de la recherche		Examineur	
27 juillet 2011		Perez Mendez, J	
CATÉGORIE DES DOCUMENTS CITÉS		T : théorie ou principe à la base de l'invention	
X : particulièrement pertinent à lui seul		E : document de brevet bénéficiant d'une date antérieure	
Y : particulièrement pertinent en combinaison avec un		à la date de dépôt et qui n'a été publié qu'à cette date	
autre document de la même catégorie		de dépôt ou qu'à une date postérieure.	
A : arrière-plan technologique		D : cité dans la demande	
O : divulgation non-écrite		L : cité pour d'autres raisons	
P : document intercalaire		
		& : membre de la même famille, document correspondant	

**ANNEXE AU RAPPORT DE RECHERCHE PRÉLIMINAIRE
RELATIF A LA DEMANDE DE BREVET FRANÇAIS NO. FR 1004749 FA 745547**

La présente annexe indique les membres de la famille de brevets relatifs aux documents brevets cités dans le rapport de recherche préliminaire visé ci-dessus.

Les dits membres sont contenus au fichier informatique de l'Office européen des brevets à la date du **27-07-2011**

Les renseignements fournis sont donnés à titre indicatif et n'engagent pas la responsabilité de l'Office européen des brevets, ni de l'Administration française

Document brevet cité au rapport de recherche		Date de publication	Membre(s) de la famille de brevet(s)	Date de publication
BE 1014181	A6	03-06-2003	AUCUN	
EP 0624701	A1	17-11-1994	DE 4315615 A1	17-11-1994
DE 9412385	U1	01-12-1994	AUCUN	
DE 1976953	U	11-01-1968	AUCUN	
DE 9014255	U1	17-01-1991	AUCUN	
DE 419342	C	06-10-1925	AUCUN	