

(12) DEMANDE INTERNATIONALE PUBLIÉE EN VERTU DU TRAITÉ DE COOPÉRATION  
EN MATIÈRE DE BREVETS (PCT)

(19) Organisation Mondiale de la Propriété  
Intellectuelle  
Bureau international



(43) Date de la publication internationale  
17 février 2005 (17.02.2005)

PCT

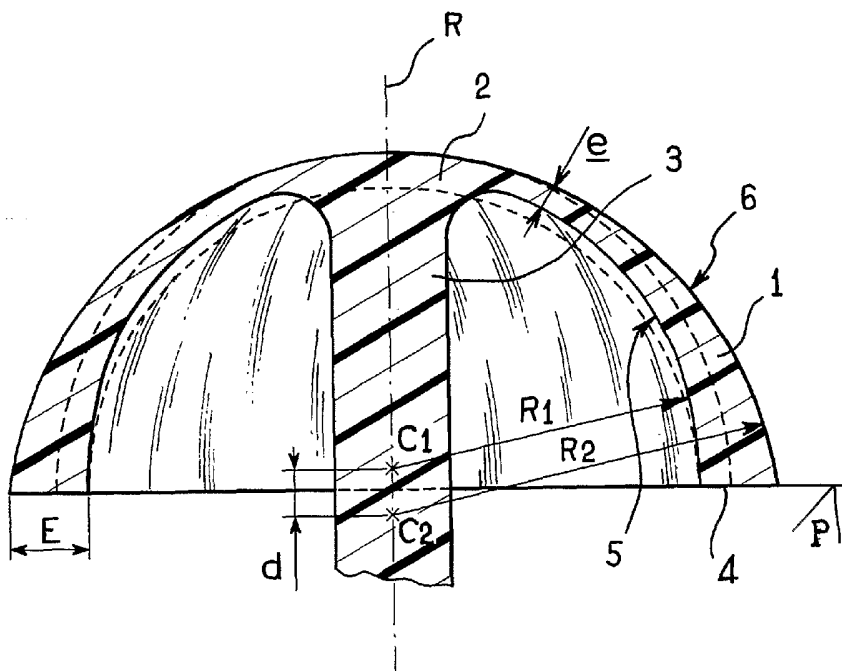
(10) Numéro de publication internationale  
WO 2005/015128 A1

- (51) Classification internationale des brevets<sup>7</sup> :  
G01C 19/56
- (21) Numéro de la demande internationale :  
PCT/FR2004/001641
- (22) Date de dépôt international : 28 juin 2004 (28.06.2004)
- (25) Langue de dépôt : français
- (26) Langue de publication : français
- (30) Données relatives à la priorité :  
0308465 10 juillet 2003 (10.07.2003) FR
- (71) Déposant (pour tous les États désignés sauf US) : SAGEM  
SA [FR/FR]; Le Ponant de Paris, 27 rue Leblanc, F-75015  
PARIS (FR).
- (72) Inventeurs; et
- (75) Inventeurs/Déposants (pour US seulement) : JAMES,
- (74) Mandataires : FRUCHARD, Guy etc.; c/o CABINET  
BOETTCHER, 22 rue du Général Foy, F-75008 PARIS  
(FR).
- (81) États désignés (sauf indication contraire, pour tout titre de  
protection nationale disponible) : AE, AG, AL, AM, AT,  
AU, AZ, BA, BB, BG, BR, BW, BY, BZ, CA, CH, CN, CO,  
CR, CU, CZ, DE, DK, DM, DZ, EC, EE, EG, ES, FI, GB,  
GD, GE, GH, GM, HR, HU, ID, IL, IN, IS, JP, KE, KG,  
KP, KR, KZ, LC, LK, LR, LS, LT, LU, LV, MA, MD, MG,  
MK, MN, MW, MX, MZ, NA, NI, NO, NZ, OM, PG, PH,  
PL, PT, RO, RU, SC, SD, SE, SG, SK, SL, SY, TJ, TM, TN,  
TR, TT, TZ, UA, UG, US, UZ, VC, VN, YU, ZA, ZM, ZW.
- (84) États désignés (sauf indication contraire, pour tout titre  
de protection régionale disponible) : ARIPO (BW, GH,

[Suite sur la page suivante]

(54) Title: RESONATOR PARTICULARLY FOR A VIBRATING GYROSCOPE

(54) Titre : RESONATEUR, NOTAMMENT POUR GYROSCOPE VIBRANT



(57) Abstract: The invention relates to a resonator, comprising a shell (1) with a pole (2), fixed to a support bar (3), the shell having an annular edge defined by an internal surface (5) and an external surface (6) which are homothetic to each other, extending around the same axis of rotation (R), with the internal surface and the external surface offset with relation to each other on the rotation axis such that the shell has a thickness (E) along the annular edge (4) which is greater than the thickness (e) close to the pole (2).

[Suite sur la page suivante]

WO 2005/015128 A1



GM, KE, LS, MW, MZ, NA, SD, SL, SZ, TZ, UG, ZM, ZW), eurasien (AM, AZ, BY, KG, KZ, MD, RU, TJ, TM), européen (AT, BE, BG, CH, CY, CZ, DE, DK, EE, ES, FI, FR, GB, GR, HU, IE, IT, LU, MC, NL, PL, PT, RO, SE, SI, SK, TR), OAPI (BF, BJ, CF, CG, CI, CM, GA, GN, GQ, GW, ML, MR, NE, SN, TD, TG).

**Publiée :**

- avec rapport de recherche internationale
- avant l'expiration du délai prévu pour la modification des revendications, sera republiée si des modifications sont reçues

**Déclaration en vertu de la règle 4.17 :**

- relative au droit du déposant de revendiquer la priorité de la demande antérieure (règle 4.17.iii) pour la désignation suivante US

En ce qui concerne les codes à deux lettres et autres abréviations, se référer aux "Notes explicatives relatives aux codes et abréviations" figurant au début de chaque numéro ordinaire de la Gazette du PCT.

---

(57) **Abrégé :** Le résonateur comporte une coque 1 ayant un pôle 2 fixé &ocirc; une tige de support 3, la coque comprenant un bord annulaire délimité par une surface interne 5 et une surface externe 6 homothétiques l'une de l'autre et s'étendant autour d'un même axe de révolution R, la surface interne et la surface externe étant décalées l'une par rapport &ocirc; l'autre sur l'axe de révolution de façon que le long du bord annulaire 4 la coque présente une épaisseur E supérieure &ocirc; une épaisseur e au voisinage du pôle 2. Figure 1.

**Résonateur, notamment pour gyroscope vibrant**

La présente invention concerne un résonateur notamment pour une mise en œuvre en gyroscope.

## ARRIERE-PLAN DE L'INVENTION

Un gyroscope résonant hémisphérique comporte habituellement un résonateur hémisphérique en silice comportant une coque ayant un pôle fixé à une tige support, la coque comprenant un bord annulaire délimité par une surface interne hémisphérique et une surface externe hémisphérique concentriques de sorte que la coque présente une épaisseur constante depuis le pôle jusqu'au bord annulaire. Les modèles de réalisation de ces surfaces sont bien connus et il est donc possible de les usiner avec une grande précision. Toutefois, une coque d'épaisseur constante présente l'inconvénient d'avoir une masse modale, c'est à dire une masse effective, inférieure à 20% de la masse totale de la coque. Cela ne permet donc pas de profiter pleinement de l'amortissement très faible de la silice. Une élévation de la masse modale a pour avantage de diminuer les effets des amortissements parasites, notamment les amortissements résultant de la métallisation ; de diminuer l'effet relatif des défauts géométriques d'usinage ; et d'augmenter la quantité de mouvement de la vibration.

Il a été envisagé pour cela d'augmenter l'épaisseur de la coque tout en maintenant celle-ci constante. Toutefois une augmentation homogène de l'épaisseur de la coque provoque une augmentation de la fréquence de résonance dans les mêmes proportions que l'augmentation de la masse modale de sorte que les performances globales ne sont pas satisfaisantes.

Par ailleurs, pour des raisons indépendantes de l'augmentation de la masse modale, il a été proposé dans le document FR-A-2 792 722, d'augmenter l'épaisseur de la

coque à proximité du bord annulaire. Il s'avère que cette disposition permet d'augmenter la masse modale tout en réalisant une faible augmentation de la fréquence de résonance du résonateur. Cependant, dans le document précité, l'augmentation de l'épaisseur de la coque le long du bord est obtenue en modifiant la forme des surfaces internes et/ou externe délimitant la coque, ce qui rend l'usinage de la coque plus complexe et augmente le risque de défaut d'usinage.

#### OBJET DE L'INVENTION

Un but de l'invention est de proposer un résonateur ayant une masse modale plus élevée que les résonateurs conventionnels tout en conservant une fréquence de fonctionnement relativement faible et une grande facilité d'usinage.

#### BREVE DESCRIPTION DE L'INVENTION

En vue de la réalisation de ce but on propose selon l'invention un résonateur comportant une coque ayant un pôle fixé à une tige support, la coque comprenant un bord annulaire délimité par une surface interne et une surface externe homothétiques l'une de l'autre et s'étendant autour d'un même axe de révolution, dans lequel la surface interne et la surface externe sont décalées l'une par rapport à l'autre sur l'axe de révolution de façon que le long du bord annulaire la coque présente une épaisseur supérieure à une épaisseur au pôle. Ainsi, la différence d'épaisseur entre le bord de la coque et le pôle étant obtenue par un simple décalage des surfaces, les modèles d'usinage sont conservés et il est donc possible de réaliser la coque sans difficulté d'usinage particulière.

Selon une version avantageuse de l'invention, la surface interne et la surface externe sont en forme de

calotte sphérique. La différence d'épaisseur entre le bord et le pôle est ainsi obtenue par un simple décalage des centres des calottes sphériques sur l'axe de révolution.

#### BREVE DESCRIPTION DES DESSINS

D'autres caractéristiques et avantages de l'invention apparaîtront à la lecture de la description qui suit d'un mode de réalisation particulier non limitatif de l'invention en référence à la figure unique ci-jointe qui est une vue du résonateur selon l'invention en coupe selon un plan axial vertical.

#### DESCRIPTION DETAILLEE DE L'INVENTION

En référence à la figure qui est très fortement agrandie pour mieux illustrer l'invention, le résonateur comporte de façon connue en soi une coque 1 qui dans l'exemple illustré est une coque sensiblement hémisphérique ayant un pôle 2 fixé à une tige support 3. La coque 1 comporte un bord annulaire 4, délimité par un plan P coupant une surface interne 5 et une surface externe 6 perpendiculairement à un axe de révolution R.

Les traits tiretés illustrent la forme de la coque obtenue lorsque la surface interne 5 et la surface externe 6 sont deux surfaces hémisphériques toutes les deux centrées au point d'intersection de l'axe de révolution R, et du plan P contenant le bord de la coque. La coque présente alors une épaisseur constante et la masse modale est donc faible comme indiqué ci-dessus.

Selon le mode de réalisation illustré de l'invention, la surface interne 5 est en forme de calotte sphérique dont le centre C1 est décalé vers l'intérieur de la coque par rapport au plan P contenant le bord de la coque. Par ailleurs, la surface externe 6 est également en forme de calotte sphérique dont le centre C2 est déca-

lé vers l'extérieur de la coque par rapport au plan P. Du fait de ces décalages, on constate que l'épaisseur  $e$  de la coque au voisinage du pôle est inférieure à l'épaisseur habituelle de la coque tandis que l'épaisseur  $E$  le long du bord 4 de la coque est supérieure à l'épaisseur habituelle de la coque. En faisant varier la distance  $d$  entre les centres C1 et C2 et les rayons respectifs R1 et R2 de la surface interne 5 et de la surface externe 6, on obtient la variation souhaitée de l'épaisseur de la coque. A titre d'exemple, pour un résonateur ayant un diamètre de 20 mm et une épaisseur de 0,7 mm, il est possible de réaliser une coque conservant une épaisseur de 0,7 mm au voisinage du pôle et ayant le long du bord une épaisseur double de l'épaisseur au voisinage du pôle ce qui a pour effet de doubler la masse modale tout en réalisant une augmentation de seulement 30% de la fréquence de résonance du résonateur. Du fait de l'augmentation de l'épaisseur de la coque le long du bord 4 il est en outre possible de diminuer l'épaisseur de la couche de métallisation (non représentée sur la figure) qui est appliquée sur la coque, ce qui diminue l'amortissement apporté par la métallisation tout en conservant la même résistance électrique de la métallisation. En outre l'influence relative des défauts d'usinage est divisée par deux de sorte que le fonctionnement du résonateur se trouve amélioré.

Bien entendu l'invention n'est pas limitée au mode de réalisation illustré et on peut y apporter des variantes de réalisation sans sortir du cadre de l'invention tel que définie par les revendications. En particulier, bien que le résonateur selon l'invention ait été illustré avec une surface interne et une surface externe sphériques, on peut réaliser le résonateur avec d'autres surfaces de révolution notamment des surfaces paraboliques ou elliptiques bien que la surface sphérique

présente une facilité d'usinage plus grande.

Bien que l'invention ait été illustrée avec une surface interne dont le centre C1 est décalé vers l'intérieur de la calotte et une surface externe dont le centre C2 est décalé vers l'extérieur de la calotte, on peut réaliser le résonateur selon l'invention en faisant des décalages différents. La structure permettant d'obtenir la masse modale maximale pour une masse donnée de la coque consisterait à réaliser la surface externe 6 sous forme d'une demi-sphère dont le centre C2 est placé dans le plan P et à décaler le centre C1 de la surface interne 5 de la distance  $\underline{d}$  vers l'intérieur. Dans ce cas, la surface interne 5 est supérieure à une demi-sphère de sorte que la zone de bord de la surface interne 5 est, légèrement rentrante. Elle peut également être rendue cylindrique sur une hauteur  $\underline{d}$  par un usinage approprié. En pratique, le compromis optimum est obtenu avec des calottes sphériques voisines d'une demi-sphère, les centres de la surface interne et de la surface externe étant disposés de part et d'autre du plan P contenant le bord annulaire 4, comme illustré sur la figure.

REVENDICATIONS

1. Résonateur comportant une coque (1) ayant un pôle (2) fixé à une tige support (3), la coque (1) comportant un bord annulaire (4) délimité par une surface interne (5) et une surface externe (6) homothétiques l'une de l'autre et s'étendant autour d'un même axe de révolution (R) caractérisé en ce que la surface interne (5) et la surface externe (6) sont décalées l'une par rapport à l'autre sur l'axe de révolution de façon que le long du bord annulaire (4) la coque présente une épaisseur (E) supérieure à une épaisseur (e) au voisinage du pôle.

2. Résonateur selon la revendication 1 caractérisé en ce que la surface interne (5) et la surface externe (6) sont en forme de calotte sphérique.

3. Résonateur selon la revendication 2 caractérisé en ce que les calottes sphériques sont voisines d'une demi-sphère.

4. Résonateur selon la revendication 3 caractérisé en ce que les centres (C1, C2) de la surface interne et de la surface externe s'étendent de part et d'autre d'un plan (P) contenant le bord annulaire (4).

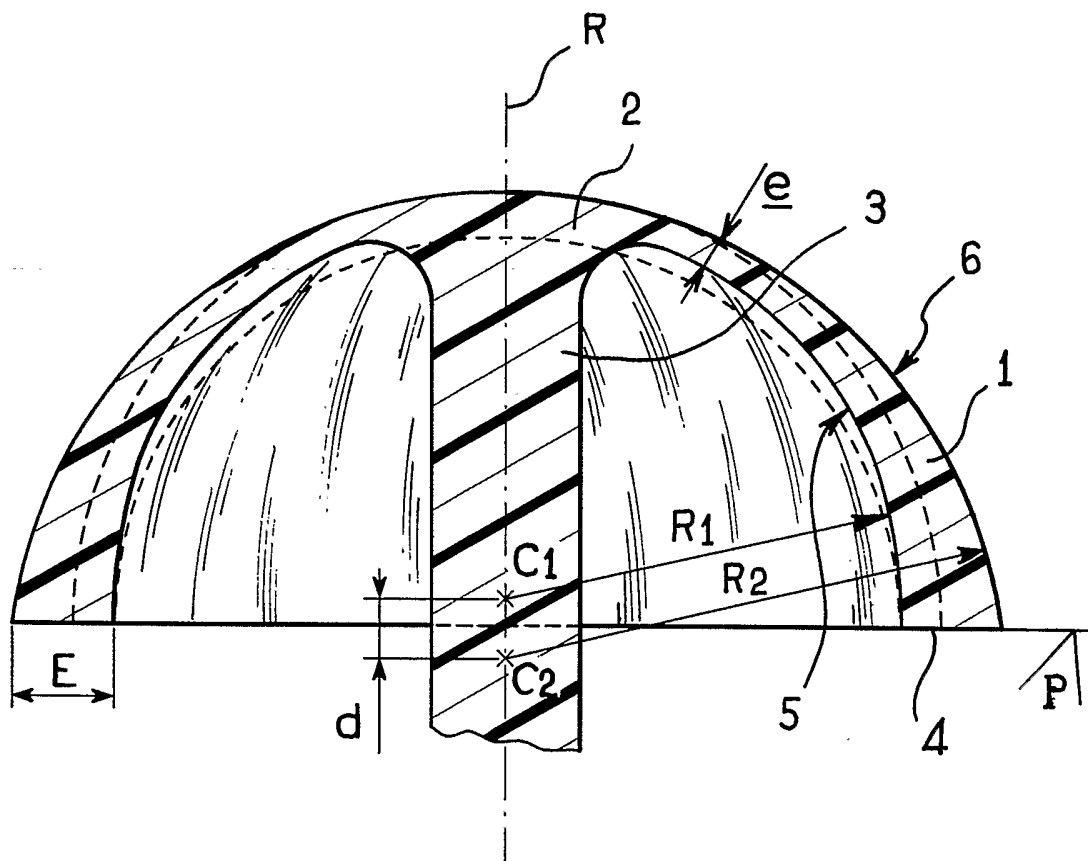


FIG.1

## INTERNATIONAL SEARCH REPORT

International Application No

PCT/FR2004/001641

## A. CLASSIFICATION OF SUBJECT MATTER

IPC 7 G01C19/56

According to International Patent Classification (IPC) or to both national classification and IPC

## B. FIELDS SEARCHED

Minimum documentation searched (classification system followed by classification symbols)

IPC 7 G01C G01P

Documentation searched other than minimum documentation to the extent that such documents are included in the fields searched

Electronic data base consulted during the international search (name of data base and, where practical, search terms used)

EPO-Internal, WPI Data, PAJ

## C. DOCUMENTS CONSIDERED TO BE RELEVANT

Category °	Citation of document, with indication, where appropriate, of the relevant passages	Relevant to claim No.
A	FR 2 792 722 A (SAGEM) 27 October 2000 (2000-10-27) cited in the application page 4, line 24 - line 32 page 5, line 26 - page 11, line 15; figures 1,3,5,6	1-4
A	FR 2 063 128 A (GEN MOTORS CORP) 9 July 1971 (1971-07-09) page 2, line 9 - page 6, line 25; figures 1-3	1-4
A	EP 0 141 621 A (GEN MOTORS CORP) 15 May 1985 (1985-05-15) page 2, line 15 - page 7, line 18; figures 1,2a,2b,15	1-4
	-/--	

 Further documents are listed in the continuation of box C. Patent family members are listed in annex.

## ° Special categories of cited documents :

- \*A\* document defining the general state of the art which is not considered to be of particular relevance
- \*E\* earlier document but published on or after the international filing date
- \*L\* document which may throw doubts on priority claim(s) or which is cited to establish the publication date of another citation or other special reason (as specified)
- \*O\* document referring to an oral disclosure, use, exhibition or other means
- \*P\* document published prior to the international filing date but later than the priority date claimed

- \*T\* later document published after the international filing date or priority date and not in conflict with the application but cited to understand the principle or theory underlying the invention
- \*X\* document of particular relevance; the claimed invention cannot be considered novel or cannot be considered to involve an inventive step when the document is taken alone
- \*Y\* document of particular relevance; the claimed invention cannot be considered to involve an inventive step when the document is combined with one or more other such documents, such combination being obvious to a person skilled in the art.
- \*Z\* document member of the same patent family

Date of the actual completion of the international search

14 December 2004

Date of mailing of the international search report

23/12/2004

Name and mailing address of the ISA

European Patent Office, P.B. 5818 Patentlaan 2  
NL - 2280 HV Rijswijk  
Tel. (+31-70) 340-2040, Tx. 31 651 epo nl,  
Fax: (+31-70) 340-3016

Authorized officer

Springer, O

## INTERNATIONAL SEARCH REPORT

International Application No

PCT/FR2004/001641

## C.(Continuation) DOCUMENTS CONSIDERED TO BE RELEVANT

Category °	Citation of document, with indication, where appropriate, of the relevant passages	Relevant to claim No.
A	FR 2 805 039 A (SAGEM) 17 August 2001 (2001-08-17) page 8, line 8 - page 13, line 11; figures 2,3  -----	1-4

## INTERNATIONAL SEARCH REPORT

Information on patent family members

International Application No

PCT/FR2004/001641

Patent document cited in search report		Publication date	Patent family member(s)	Publication date
FR 2792722	A	27-10-2000	FR 2792722 A1	27-10-2000
			CA 2335763 A1	02-11-2000
			EP 1144948 A2	17-10-2001
			WO 0065307 A2	02-11-2000
			JP 2002543374 T	17-12-2002
			RU 2193753 C2	27-11-2002
			TW 575726 B	11-02-2004
			US 6474161 B1	05-11-2002
			ZA 200007492 A	14-12-2001
			FR 2063128	A
DE 2035342 A1	28-01-1971			
FR 2063128 A5	09-07-1971			
GB 1288118 A	06-09-1972			
JP 52020633 B	04-06-1977			
NL 7010624 A	20-01-1971			
SE 365871 B	01-04-1974			
US 3625067 A	07-12-1971			
EP 0141621	A	15-05-1985	CA 1250458 A1	28-02-1989
			DE 3472159 D1	21-07-1988
			EP 0141621 A2	15-05-1985
			JP 1808273 C	10-12-1993
			JP 5018044 B	10-03-1993
			JP 60166818 A	30-08-1985
			US 4951508 A	28-08-1990
FR 2805039	A	17-08-2001	FR 2805039 A1	17-08-2001
			AU 3562101 A	27-08-2001
			CA 2398879 A1	23-08-2001
			DE 60104983 D1	23-09-2004
			EP 1255963 A1	13-11-2002
			WO 0161279 A1	23-08-2001
			JP 2003534534 T	18-11-2003
			TW 486561 B	11-05-2002
			US 2003010120 A1	16-01-2003
			ZA 200205891 A	04-03-2004

RAPPORT DE RECHERCHE INTERNATIONALE

Demande Internationale No

PCT/FR2004/001641

<b>A. CLASSEMENT DE L'OBJET DE LA DEMANDE</b> CIB 7 G01C19/56		
Selon la classification internationale des brevets (CIB) ou à la fois selon la classification nationale et la CIB		
<b>B. DOMAINES SUR LESQUELS LA RECHERCHE A PORTE</b>		
Documentation minimale consultée (système de classification suivi des symboles de classement) CIB 7 G01C G01P		
Documentation consultée autre que la documentation minimale dans la mesure où ces documents relèvent des domaines sur lesquels a porté la recherche		
Base de données électronique consultée au cours de la recherche internationale (nom de la base de données, et si réalisable, termes de recherche utilisés) EPO-Internal, WPI Data, PAJ		
<b>C. DOCUMENTS CONSIDERES COMME PERTINENTS</b>		
Catégorie	Identification des documents cités, avec, le cas échéant, l'indication des passages pertinents	no. des revendications visées
A	FR 2 792 722 A (SAGEM) 27 octobre 2000 (2000-10-27) cité dans la demande page 4, ligne 24 - ligne 32 page 5, ligne 26 - page 11, ligne 15; figures 1,3,5,6	1-4
A	FR 2 063 128 A (GEN MOTORS CORP) 9 juillet 1971 (1971-07-09) page 2, ligne 9 - page 6, ligne 25; figures 1-3	1-4
A	EP 0 141 621 A (GEN MOTORS CORP) 15 mai 1985 (1985-05-15) page 2, ligne 15 - page 7, ligne 18; figures 1,2a,2b,15	1-4
	-/--	
<input checked="" type="checkbox"/> Voir la suite du cadre C pour la fin de la liste des documents <input checked="" type="checkbox"/> Les documents de familles de brevets sont indiqués en annexe		
° Catégories spéciales de documents cités:		
<ul style="list-style-type: none"> <li>*A* document définissant l'état général de la technique, non considéré comme particulièrement pertinent</li> <li>*E* document antérieur, mais publié à la date de dépôt international ou après cette date</li> <li>*L* document pouvant jeter un doute sur une revendication de priorité ou cité pour déterminer la date de publication d'une autre citation ou pour une raison spéciale (telle qu'indiquée)</li> <li>*O* document se référant à une divulgation orale, à un usage, à une exposition ou tous autres moyens</li> <li>*P* document publié avant la date de dépôt international, mais postérieurement à la date de priorité revendiquée</li> <li>*T* document ultérieur publié après la date de dépôt international ou la date de priorité et n'appartenant pas à l'état de la technique pertinent, mais cité pour comprendre le principe ou la théorie constituant la base de l'invention</li> <li>*X* document particulièrement pertinent; l'invention revendiquée ne peut être considérée comme nouvelle ou comme impliquant une activité inventive par rapport au document considéré isolément</li> <li>*Y* document particulièrement pertinent; l'invention revendiquée ne peut être considérée comme impliquant une activité inventive lorsque le document est associé à un ou plusieurs autres documents de même nature, cette combinaison étant évidente pour une personne du métier</li> <li>*Z* document qui fait partie de la même famille de brevets</li> </ul>		
Date à laquelle la recherche internationale a été effectivement achevée 14 décembre 2004		Date d'expédition du présent rapport de recherche internationale 23/12/2004
Nom et adresse postale de l'administration chargée de la recherche internationale Office Européen des Brevets, P.B. 5818 Patentlaan 2 NL - 2280 HV Rijswijk Tel. (+31-70) 340-2040, Tx. 31 651 epo nl, Fax: (+31-70) 340-3016		Fonctionnaire autorisé Springer, O

# RAPPORT DE RECHERCHE INTERNATIONALE

Demande Internationale No

PCT/FR2004/001641

## C.(suite) DOCUMENTS CONSIDERES COMME PERTINENTS

Catégorie	Identification des documents cités, avec, le cas échéant, l'indication des passages pertinents	no. des revendications visées
A	FR 2 805 039 A (SAGEM) 17 août 2001 (2001-08-17) page 8, ligne 8 - page 13, ligne 11; figures 2,3 -----	1-4

# RAPPORT DE RECHERCHE INTERNATIONALE

Renseignements relatifs aux membres de familles de brevets

Demande Internationale No

PCT/FR2004/001641

Document brevet cité au rapport de recherche		Date de publication	Membre(s) de la famille de brevet(s)	Date de publication
FR 2792722	A	27-10-2000	FR 2792722 A1	27-10-2000
			CA 2335763 A1	02-11-2000
			EP 1144948 A2	17-10-2001
			WO 0065307 A2	02-11-2000
			JP 2002543374 T	17-12-2002
			RU 2193753 C2	27-11-2002
			TW 575726 B	11-02-2004
			US 6474161 B1	05-11-2002
			ZA 200007492 A	14-12-2001
			<hr/>	
FR 2063128	A	09-07-1971	CA 925720 A1	08-05-1973
			DE 2035342 A1	28-01-1971
			FR 2063128 A5	09-07-1971
			GB 1288118 A	06-09-1972
			JP 52020633 B	04-06-1977
			NL 7010624 A	20-01-1971
			SE 365871 B	01-04-1974
			US 3625067 A	07-12-1971
<hr/>				
EP 0141621	A	15-05-1985	CA 1250458 A1	28-02-1989
			DE 3472159 D1	21-07-1988
			EP 0141621 A2	15-05-1985
			JP 1808273 C	10-12-1993
			JP 5018044 B	10-03-1993
			JP 60166818 A	30-08-1985
			US 4951508 A	28-08-1990
<hr/>				
FR 2805039	A	17-08-2001	FR 2805039 A1	17-08-2001
			AU 3562101 A	27-08-2001
			CA 2398879 A1	23-08-2001
			DE 60104983 D1	23-09-2004
			EP 1255963 A1	13-11-2002
			WO 0161279 A1	23-08-2001
			JP 2003534534 T	18-11-2003
			TW 486561 B	11-05-2002
			US 2003010120 A1	16-01-2003
			ZA 200205891 A	04-03-2004