



[12] 实用新型专利说明书

专利号 ZL 200820187397. X

[45] 授权公告日 2009年6月17日

[11] 授权公告号 CN 201260050Y

[22] 申请日 2008.8.8

[21] 申请号 200820187397. X

[73] 专利权人 济宁供电公司

地址 272039 山东省济宁市高新区火炬路 28 号

[72] 发明人 王立新 王彦良 陈晓红 肖云东
贾亚军 王继文 陈祥彬

[74] 专利代理机构 济宁宏科利信专利代理事务所
代理人 樊庆年 张景宏

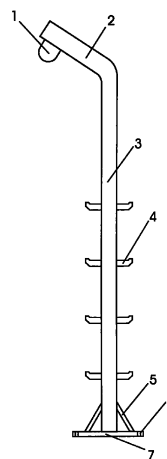
权利要求书 1 页 说明书 2 页 附图 1 页

[54] 实用新型名称

220KV 更换母线支柱绝缘子用支架

[57] 摘要

220KV 更换母线支柱绝缘子用支架，其由吊环、倾斜臂、支撑圆管、脚蹬、加强筋、固定螺孔和底托组成，支撑圆管采用圆形钢管制成，支撑圆管的上端折弯呈上倾斜状，形成本实用新型的倾斜臂，在倾斜臂的上端下方，设置有圆环状的吊环。支撑圆管的下端焊接有底托，底托采用方形钢板结构，在底托的四个角的位置，设置有固定螺孔。在支撑圆管的下部至底托上，设置有斜拉形的加强筋。在支撑圆管的两侧，设置有对称性的脚蹬。本实用新型整体结构简单，操作使用方便，稳定可靠。进行 220KV 母线支柱绝缘子更换时，可以使用吊环，悬挂手拉葫芦以悬挂母线，可以大大简化施工所有的设备，降低劳动强度，提高工作质量，在保证安全的前提下加快施工的工作进度。



1、220KV 更换母线支柱绝缘子用支架，其特征在于支撑圆管（3）采用圆形钢管制成，支撑圆管（3）的上端折弯呈上倾斜状，形成本实用新型的倾斜臂（2），在所说倾斜臂（2）的上端下方，设置有圆环状的吊环（1）；支撑圆管（3）的下端焊接有底托（7），所说底托（7）采用方形钢板结构，在底托（7）的四个角的位置，设置有固定螺孔（6）；在支撑圆管（3）的下部至底托（7）上，设置有斜拉形的加强筋（5）；在支撑圆管（3）的两侧，设置有对称性的脚蹬（4）。

220KV 更换母线支柱绝缘子用支架

技术领域:

本实用新型涉及强电外线施工用装置,尤其涉及 220KV 更换母线支柱绝缘子用支架。

背景技术:

220KV 更换母线支柱绝缘子的具体操作,属于高空作业。按照现有技术,需要搭建脚手架,换一处作业地点就需要全拆全卸的重新搭建,脚手架具有不可移动性,所以工作量大,劳动强度大,工作效率低。

实用新型内容:

本实用新型的目的在于,克服现有技术的不足之处,提供一种 220KV 更换母线支柱绝缘子用支架,简化施工程序,降低施工的劳动强度,提高了施工的质量和进度。

本实用新型所述的 220KV 更换母线支柱绝缘子用支架,涉及有吊环、倾斜臂、支撑圆管、脚蹬、加强筋、固定螺孔和底托组成,所说支撑圆管是本实用新型所述 220KV 更换母线支柱绝缘子用支架的主体件,采用圆形钢管制成,支撑圆管的上端折弯呈上倾斜状,形成本实用新型的倾斜臂,在所说倾斜臂的上端下方,设置有圆环状的吊环。支撑圆管的下端焊接有底托,所说底托采用方形钢板结构,在底托的四个角的位置,设置有固定螺孔。为了加强支撑圆管与底托的连接牢固性,在支撑圆管的下部至底托上,设置有斜拉形的加强筋。为了便于操作人员攀爬,在支撑圆管的两侧,设置有对称性的脚蹬。

本实用新型所述的 220KV 更换母线支柱绝缘子用支架,整体结构简单,操作使用方便,稳定可靠。进行 220KV 母线支柱绝缘子更换时,可以使用本实用新型的吊环,悬挂手拉葫芦以悬挂母线,可以大大简化施工所有的设备,降低劳动强度,提高工作质量,在保证安全的前提下加快施工的工作进度。

附图说明:

附图是本实用新型所述 220KV 更换母线支柱绝缘子用支架的结构示意图。1—

吊环 2—倾斜臂 3—支撑圆管 4—脚蹬 5—加强筋 6—固定螺孔 7—底托
具体实施方式:

现参照附图 1, 结合实施例说明如下: 本实用新型所述的 220KV 更换母线支柱绝缘子用支架, 涉及有吊环 1、倾斜臂 2、支撑圆管 3、脚蹬 4、加强筋 5、固定螺孔 6 和底托 7 组成, 所说支撑圆管 3 是本实用新型所述 220KV 更换母线支柱绝缘子用支架的主体件, 采用圆形钢管制成, 支撑圆管 3 的上端折弯呈上倾斜状, 形成本实用新型的倾斜臂 2, 在所说倾斜臂 2 的上端下方, 设置有圆环状的吊环 1。支撑圆管 3 的下端焊接有底托 7, 所说底托 7 采用方形钢板结构, 在底托 7 的四个角的位置, 设置有固定螺孔 6。为了加强支撑圆管 3 与底托 7 的连接牢固性, 在支撑圆管 3 的下部至底托 7 上, 设置有斜拉形的加强筋 5。为了便于操作人员攀爬, 在支撑圆管 3 的两侧, 设置有对称性的脚蹬 4。本实用新型所述的 220KV 更换母线支柱绝缘子用支架, 整体结构简单, 操作使用方便, 稳定可靠。进行 220KV 母线支柱绝缘子更换时, 可以使用本实用新型的吊环 1, 悬挂手拉葫芦以悬挂母线, 可以大大简化施工所有的设备, 降低劳动强度, 提高工作质量, 在保证安全的前提下加快施工的工作进度。

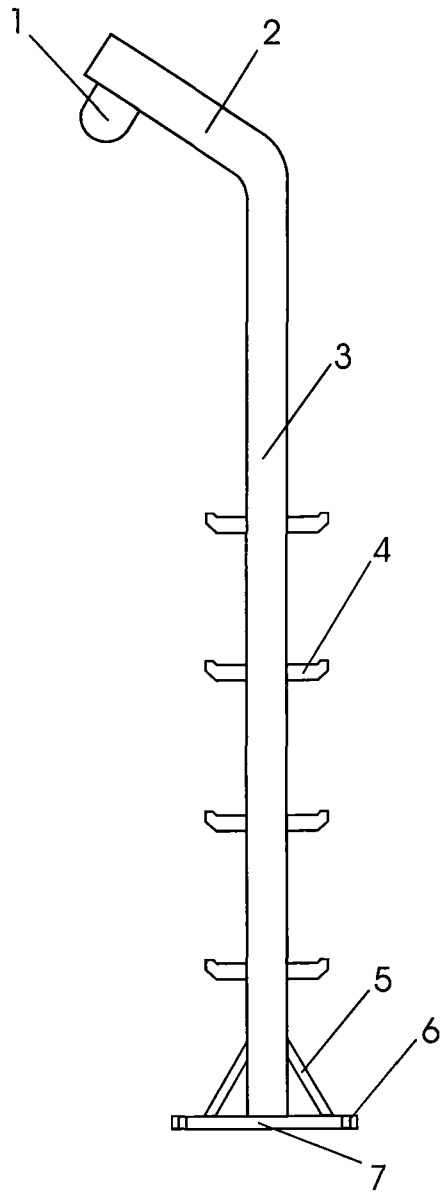


图 1