

[19] 中华人民共和国国家知识产权局



[12] 发明专利申请公布说明书

[21] 申请号 200610128156.3

[51] Int. Cl.

H05K 7/18 (2006.01)

H05K 7/20 (2006.01)

G09F 9/00 (2006.01)

G12B 15/04 (2006.01)

[43] 公开日 2007年5月9日

[11] 公开号 CN 1960614A

[22] 申请日 2006.9.6

[21] 申请号 200610128156.3

[30] 优先权

[32] 2005.11.4 [33] KR [31] 10-2005-0105177

[71] 申请人 LG 电子株式会社

地址 韩国首尔

[72] 发明人 金洪圻

[74] 专利代理机构 中原信达知识产权代理有限责任公司

代理人 田军锋 王爱华

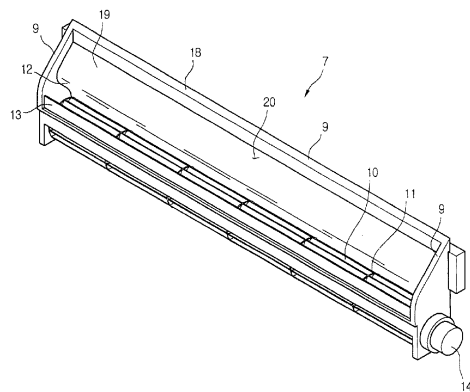
权利要求书 3 页 说明书 10 页 附图 4 页

[54] 发明名称

平板显示装置及用于其的冷却设备

[57] 摘要

一种平板显示装置，包括：平板显示模块；支撑平板显示模块前部的的前盖；支撑平板显示模块后部的后盖；周边部分，其形成于后盖上，并且具有向后朝平板显示模块中心倾斜的倾斜面；和横流风扇，其设置在后盖里，并且与后盖周边部分的倾斜面对准。横流风扇具有包括向后朝平板显示模块中心倾斜的空气出口的空气排出通道。



1. 一种平板显示装置，包括：
平板显示模块；
前盖，用于支撑平板显示模块的前部；
后盖，用于支撑平板显示模块的后部；
周边部分，其形成于后盖上，并具有向后朝平板显示模块中心倾斜的倾斜面；和
横流风扇，其设置在后盖里，并且与后盖倾斜面对准，
其中横流风扇具有向后朝平板显示模块中心倾斜的空气出口通道。
2. 如权利要求 1 所述的平板显示装置，其中倾斜面形成于后盖的上周边部分上。
3. 如权利要求 1 所述的平板显示装置，其中外部空气通过其进入平板显示装置的空气入口形成于后盖的下周边部分。
4. 如权利要求 1 所述的平板显示装置，其中横流风扇沿后盖纵向长度形成。
5. 如权利要求 1 所述的平板显示装置，其中空气出口通道接触后盖倾斜周边部分的内表面。
6. 如权利要求 5 所述的平板显示装置，其中空气出口通道充分接触后盖倾斜周边部分的内表面。
7. 如权利要求 1 所述的平板显示装置，其中所述倾斜面是均匀倾斜的。

8. 一种用于平板显示装置的冷却设备，包括：
平板显示模块；
保护平板显示模块的盖；
空气入口，其形成于盖的一部分上，以允许外部空气进入；
横流风扇，其设置在盖内，并且排放盖内的热空气，
其中横流风扇包括电机、连接电机驱动轴的叶轮和用于容纳叶轮的壳体；
其中壳体包括用于稳定气流的稳定器和涡壳，叶轮设置在离开稳定器和涡壳一定距离处；和
横流风扇的空气出口通道对应于盖的内表面而形成。
9. 如权利要求 8 所述的冷却设备，其中空气入口形成于盖的下部。
10. 如权利要求 8 所述的冷却设备，其中横流风扇放在盖的上部。
11. 如权利要求 10 所述的冷却设备，其中横流风扇与盖的上周边部分对准。
12. 如权利要求 11 所述的冷却设备，其中盖的上周边部分倾斜，并且涡壳随着盖的倾斜上周边部分而比稳定器长。
13. 如权利要求 8 所述的冷却设备，其中涡壳设置在平板显示模块前侧，稳定器设置在平板显示面板后侧。
14. 如权利要求 8 所述的冷却设备，其中横流风扇的空气出口通道接触盖的内表面。
15. 一种用于平板显示装置的冷却设备，包括：
平板显示模块；
保护平板显示模块的盖；

空气入口，其形成于盖的一部分上，以允许外部空气进入；
横流风扇，其设置在盖内，并且排放盖内的热空气，
其中横流风扇具有向后朝平板显示模块中心倾斜的空气出口通道。

16. 如权利要求 15 所述的冷却设备，其中横流风扇沿盖上部的内侧纵向长度设置。

17. 如权利要求 15 所述的冷却设备，其中横流风扇与盖的周边部分对准，使得内部的空气能够通过盖的该周边部分排出。

18. 如权利要求 17 所述的冷却设备，其中盖的周边部分向后朝平板显示模块的中心倾斜。

19. 如权利要求 15 所述的冷却设备，其中空气入口形成于盖的下周边部分。

20. 如权利要求 15 所述的冷却设备，其中横流风扇的空气出口接触盖的内表面。

平板显示装置及用于其的冷却设备

技术领域

本发明涉及一种平板显示装置，尤其是，涉及一种用于平板显示装置的冷却设备，该冷却设备通过改进风扇的安装结构，能够低噪音操作，同时快速将大量内部热量散发到外面。

技术背景

不象阴极射线管（CRT）那样，平板显示器使用排列成矩阵图案的驱动电路，以不同地激励像素来实现图像。近来，平板显示装置已经被广泛使用，这是因为其具有占据相当小空间的优点。各种平板显示模块诸如液晶显示器（LCD）、场发射显示器（FED）、等离子体显示板（PDP）和电致发光（EL）已经应用于平板显示装置。

与 CRT 相比，利用平板显示模块的平板显示装置减小了厚度。但是，因为许多发热元件必须结合在显示装置的狭小空间中，所以在平板显示模块的操作过程中，在平板显示装置中由发热元件产生的热量必须有效地散发到外面。

特别是，在 PDP 的情况下，因为图像通过放电气体的放电来实现，所以会产生高温热量。因此，如果高温热量没有被迅速地散发掉，显示装置会出现故障。不必说，在另一种平板显示装置的情况下，散热性能是决定其质量的非常重要的因素。

为了局部散热，散热片连接产生大量热量的特定元件的背面，以冷却特定元件。而且，通常为了散热，在平板显示装置的盖上形成许多孔，使得冷空气能够通过孔。但是，尽管能够期待特定元件的冷却效果，但是热量没有有效地散发到外面。因此，平板显示装置不能稳

定地工作。即，平板显示装置的内部温度升高，从而劣化平板显示装置的性能。

为了解决上述问题，轴流风扇沿垂直于形成显示装置的方向安装到后盖的后中心。轴流风扇通过显示装置的后面，强制将平板显示装置的内部高温空气排出到外面。在这种情况下，尽管显示装置中聚集的热量能够有效地排放到外面，在轴流风扇操作期间产生过度的噪音。而且，在显示装置的背面和墙壁之间必须提供 10 厘米或大于 10 厘米的间隙，使得空气能够被排出。此外，由于轴流风扇和平板显示模块之间的间隙和轴流风扇的厚度，所以平板显示装置的整个厚度增加。

而且，排出和输入空气的多个通孔在后盖上形成。后盖的孔降低后盖的强度。因此，后盖必须足够厚。在这种情况下，制造成本增加。

发明内容

因此，本发明涉及一种用于平板显示装置的冷却设备，其基本上消除由于背景技术的限制和缺点造成的一个或多个问题。

本发明的目的是提供一种用于平板显示装置的冷却设备，其设计成使平板显示装置更小并且有效地散发平板显示装置的内部热量。

本发明的另一目的是提供一种用于平板显示装置的冷却设备，其能够最小化噪音和用低成本制造。

本发明的又一目的是提供一种用于平板显示装置的冷却设备，其通过让平板显示装置的内部空气通过自然对流被排出，能够最小化噪音和提高散热效率。

本发明的又一目的是提供一种用于平板显示装置的冷却设备，其通过稳定地支撑冷却风扇而能够提高平板显示装置的操作可靠性。

本发明的其它优点、目的和特征部分地在下面的说明书中阐述，并且部分地对本领域普通技术人员根据下列审查是显而易见的，或可以从本发明的实施得知。通过在书面描述、其权利要求以及附图具体提出的结构，可以实现和获得本发明的目的和优点。

为了实现这些目的和其它优点并根据本发明的目的，这里作为具体体现和广泛描述，提供一种平板显示装置，包括：平板显示模块；支撑平板显示模块前部的前盖；支撑平板显示模块后部的后盖；周边部分，其形成于后盖上，并具有向后朝平板显示模块中心倾斜的倾斜面；和横流风扇，其设置在后盖里，并且与后盖周边部分的倾斜面对准，其中横流风扇具有包括向后朝平板显示模块中心倾斜的空气出口的空气排出通道。

在本发明的另一方面，提供一种用于平板显示装置的冷却设备，包括：平板显示模块；保护平板显示模块的盖；空气入口，其形成于盖的一部分上，以让外部空气输入；横流风扇，其设置在盖内，并且与空气出口对准，其中横流风扇包括电机、连接电机驱动轴的叶轮和用于容纳叶轮的壳体；壳体包括用于稳定气流的稳定器和涡壳，叶轮设置在稳定器和涡壳之间；横流风扇的空气出口对应于盖的内表面而形成。

在本发明的又一方面，提供一种用于平板显示装置的冷却设备，包括：平板显示模块；保护平板显示模块的盖；空气入口，其形成于盖的一部分上，以让外部空气输入；横流风扇，其设置在盖内，并且与空气出口对准，其中横流风扇具有向后朝平板显示模块中心倾斜的空气出口。

根据本发明，能够提高散热效率，并且能减小由于空气流动造成的振动和噪音。

应该理解，本发明前面总的描述和下面的详细描述是示例性和解释性的，用于提供对权利要求所述的本发明的进一步解释。

附图说明

被包括进来以提供本发明的进一步理解、并且结合和构成本申请的一部分的附图图示了本发明的实施例，并且与说明书一起解释本发明的原理。在附图中：

图 1 是根据本发明实施例的平板显示装置的透视图；

图 2 是图 1 的平板显示装置的分解透视图；

图 3 是根据本发明实施例的横流风扇的后视图；

图 4 是沿图 1 的线 I—I' 的剖面图；和

图 5 是图 1 的平板显示装置的后视图。

具体实施方式

现在具体参考本发明的优选实施例，其中的实例在附图中进行了图示。在文中只要有可能的话，在所有附图中，相同的参考符号是指相同或相似部件。

图 1 是根据本发明实施例的平板显示装置的透视图。

参照图 1，本实施例的平板显示装置 1 包括平板显示模块 2、用于支撑和保护平板显示模块 2 的前部的前盖 3、和用于支撑和保护平板显示模块 2 的后部的后盖 4。排出平板显示装置 1 的内部热空气的上部空气出口 5 形成于后盖 4 的上部倾斜周边上。

平板显示模块 2 可以选自 LCD、FED、PDP、和 EL 组成的组。优选地，平板显示模块 2 可以是产生大量热量的 PDP。

前盖 3 和后盖 4 限定容纳平板显示模块 2 的空间，并且保护设置

在该空间中的元件。前盖 3 和后盖 4 是相互装配的独立部件。然而，本发明不限于这种情况。例如，前盖 3 和后盖 4 可以相互成一整体作为一个单体，只要它们能够保护显示装置的前部和后部即可。在平板显示模块 2 表面上设置的发热元件和后盖 4 的内表面之间具有预定间隙，使得空气流过该间隙，以冷却发热元件，然后通过上部空气出口 5 排出。

现在参照上述平板显示装置描述本发明的冷却设备的工作。

当平板显示装置 1 工作时，在平板显示模块 2 中产生大量的热量。这里，从设置在平板显示模块 2 背面上的发热元件产生的热空气被进入的空气冷却。然后，热空气向上流，然后，通过上部空气出口 5 排出。这是用于抽出平板显示装置的热空气的自然对流，从而提高冷却效率。就这点来说，更优选的是，让外部空气通过平板显示装置 1 的下部周边部分的整个区域来输入，并且经过显示装置 1 后部的整个区域排出。

而且，上部空气出口 5 设置在后盖的倾斜周边部分，使得热空气能够向上排出，从而热空气能够更有效地流动。

此外，因为平板显示模块 2 的正面暴露到外面，从显示模块 2 正面产生的热能够通过外部空气的自然对流快速散发。

图 2 是平板显示装置的分解透视图，其中显示模块 2 和前盖是在装配状态。

参照图 1 和 2，横流风扇 7 设置在后盖 4 上部和前盖 3 上部之间。横流风扇 7 的空气出口通道 20 与后盖 4 的上部空气出口 5 对准。因此，当横流风扇工作时，平板显示装置的内部热空气通过后盖 4 的上部空气出口 5 能够被排出到外面。

后盖 4 的周边部分是向后朝显示装置中心倾斜的，从而限定倾斜面 8。因为后盖 4 的周边部分是倾斜的，所以当从正面观看平板显示装置时，它能够被隐藏，从而不会破坏显示装置的外观。此外，后盖 4 的周边部分的倾斜使平板显示装置小型化。在后盖 4 的周边部分的顶部倾斜面 8 上形成多个缝隙，以限定空气出口 5。

图 3 是横流风扇的后视图。

参照图 3，横流风扇 7 包括沿后盖 4 纵向设置的叶轮 10，和用于沿叶轮 10 的纵向按预定间隔划分叶轮 10 和加强叶轮 10 的强度的圆盘 11。横流风扇 7 还包括连接电机 14 的驱动轴（未示出）。电机 14 的转动力经过驱动轴传输到横流风扇。

叶轮 10 设置在壳体 18 中，壳体 18 用于当叶轮 10 转动时，引导气流。壳体 18 包括设置在叶轮 10 前面并与叶轮 10 间隔开的涡壳 12，和设置在叶轮 10 后面并与叶轮 10 间隔开的稳定器 13。叶轮 10 在图中沿顺时针转动。

更详细地描述壳体 18，壳体 18 具有上敞开端和下敞开端，并且限定空气排出通道 20，在壳体 18 下部设置叶轮 10。

涡壳 12 具有向前逐渐弯曲的扩散器 19。扩散器 19 分散空气，以减小空气流动阻力和空气流动噪音。

壳体 18 的顶面 9 随着后盖 4 的倾斜面 8 向后倾斜。即，壳体 18 的顶面 9 限定横流风扇 7 的上端。

如上所述，因为壳体 18 的顶面 9 一般是倾斜的，所以它能够准确地对应倾斜面 8，从而横流风扇 7 的安装空间更紧凑。

此外，因为空气排出通道 20 的横截面足够宽，所以能够减小空气流动阻力和空气流动噪音。即，限定在扩散器 19 和稳定器 13 之间的空气排出通道 20 准确地对应于后盖 4 的空气出口 5，在空气广泛扩散的状态，通过叶轮 10 向上引导的空气能够被排出到外面。结果，空气流动阻力和空气流动噪音能够减小。而且，因为壳体 18 的顶面 9 是倾斜的，所以通过横流风扇 7 排出的空气不会停留在平板显示装置中，从而提高散热效率，并且获得扩散器 19 的足够安装空间。

同时，壳体 18 的顶面 9 是倾斜的，并大致对应于后盖 4 的倾斜面 8，因此能够更进一步减小在空气流动期间产生的空气流动阻力和空气泄漏。

图 4 是沿图 1 的线 I—I' 的剖面图。

参照图 4，当横流风扇 7 顺时针转动时，平板显示装置的内部热空气向上流动并且通过空气排出通道 20。这里，因为空气排出通道 20 与后盖 4 的空气出口 5 对准，内部热空气能够被有效地排出平板显示装置。

这里，如上所述，壳体 18 的顶面 9 准确地对应于后盖 4 的倾斜面 8。即，稳定器 13 的高度低于涡壳 12 的高度，使得顶面 9 向后倾斜。因此，空气出口通道 20 的高度向后降低。

因此，通过壳体 18 的空气出口通道 20 出来的空气通过后盖 4 的空气出口 5 排出到外面，从而提高散热效率。即，能够减小通过空气排出通道 20 排出的空气倒流的可能性。为了进一步防止空气倒流，可以在顶面 9 和后盖的空气出口 5 之间插入密封件。

而且，因为扩散器 19 向前延伸，所以能够进一步提高排出的空气

的扩散效率，从而进一步减小空气流动阻力和空气流动噪音。

此外，因为横流风扇 7 能够稳定地安装在后盖 4 上，不会覆盖使用空间，所以能够减小在横流风扇工作期间产生的振动和噪音。稳定器 13 的背面设计成准确地对应于后盖 4 的内表面，能够提高横流风扇 7 的安装方便性，并且能够进一步减小振动/噪音。

图 5 是图 1 的平板显示装置的后视图。

参照图 5，后盖 4 还具有下部空气入口 16 和后空气入口 17。

下部空气入口 16 形成于后盖 4 下部周边的倾斜部分，以将外部冷空气输入平板显示装置。通过下部空气入口输入的冷空气补偿通过上部空气出口 5 排出的热空气。即，输入的冷空气补偿自然对流产生的负压和通过上部空气出口 5 排出空气产生的负压。

通过下部空气入口 16 输入的冷空气冷却设置在平板显示模块 2 背面上的元件，然后，经由横流风扇 7 通过上部空气出口 5 排出。

下部空气入口 16 优选沿后盖 4 下部周边的整个纵向长度形成，使得元件能够均匀地冷却。图中箭头表示空气流动方向。

横流风扇 7 沿后盖 4 顶面的整个纵向长度形成，横流风扇 7 的空气出口通道 20 的有效排出区域在后盖 4 的整个顶面区域形成。因此，在元件冷却期间，通过下部空气入口 16 输入的冷空气向上流动，然后，通过上部空气出口排出。如果横流风扇 7 的长度减小，平板显示装置两个内面的散热效果降低。然而，因为有效排出区域足够大，所以仍然能够提高散热效率。

有些元件（即，电力单元）产生高温热量，有些元件（即，带载

封装芯片（TCP））要求低温条件。

为了满足每个元件的工作条件，优选要求热稳定性的元件靠近下部空气入口 16 设置，使得它们能够被输入的冷空气迅速地冷却。此外，优选产生大量热量的元件靠近横流风扇 7 设置，使得元件产生的热量能够快速散发，不影响其它电路。

后空气入口 17 用于不能改变它们的安装位置的元件。即，后空气入口 17 形成于后盖 4 的一部分上，对应于设置发热元件的平板显示模块 2 的特定部分。因此，对应于后空气入口 17 设置的发热元件被通过后空气入口 17 输入的冷空气快速冷却。如果能够改变发热元件的安装位置，可以省略后空气入口 17 设置。即，可以将发热元件的安装位置调整到靠近横流风扇 7 或下部空气入口 16。

如上所述，因为横流风扇用具有创造性的倾斜部分的壳体 18 接触后盖 4 的内表面，后盖的内部热空气能够快速排出，而不倒流，从而提高散热效率和平板显示装置的工作可靠性。

可替换地，后盖的周边部分可以不倾斜。在这种情况下，空气排出通道的出口必须接触后盖周边部分的内表面，使得通过空气排出通道排出的空气能够直接排出到显示装置的外面，并且能够减小安装横流风扇的空间。因此，当后盖的周边部分水平形成而不倾斜时，空气排出通道的出口必须随着水平周边部分而是水平的，使得它能够接触水平周边部分。

此外，当后盖的周边部分形成为倾斜时，必须不同地设定倾斜度。例如，后盖角部的倾斜度可以大于后盖中心的倾斜度。在这种情况下，横流风扇的空气排出通道的出口对应于后盖周边部分的倾斜度而形成。即，横流风扇空气出口通道的出口角落处的倾斜度大于空气出口通道的出口中心部分的倾斜度。

根据本发明，因为没有要求安装鼓风机的空间，所以平面显示装置能够设计成更小，同时提供足够的散热效率。

而且，因为空气排出出口形成的形状与平板显示装置的横截面相似，所以结构被简化了，空气流动噪音能够最小化。

因为平板显示装置的内部热空气能够被风扇产生的负压以及通过自然对流排出，所以在显示装置中能够有效地实现空气循环。

当平板显示装置的空气流动速率增加时，在后盖的背面不需要附加形成的孔，而附加形成的孔可能造成后盖强度的下降。因此，不需要利用昂贵的高强度钢板作后盖，从而降低制造成本。

而且，通过适当地调整风扇的安装位置，结构能够简化，并且平板显示装置的尺寸能够进一步减小。

因为风扇稳定地安装在准确的位置，所以能够提高风扇的工作可靠性。

因为能够防止排出的空气的倒流，所以能够进一步提高散热效率。

很显然，本领域的普通技术人员能够对本发明作出各种变型和变化。因此，本发明覆盖在附加权利要求和它们的等同物的范围内提供的本发明的变型和变化。

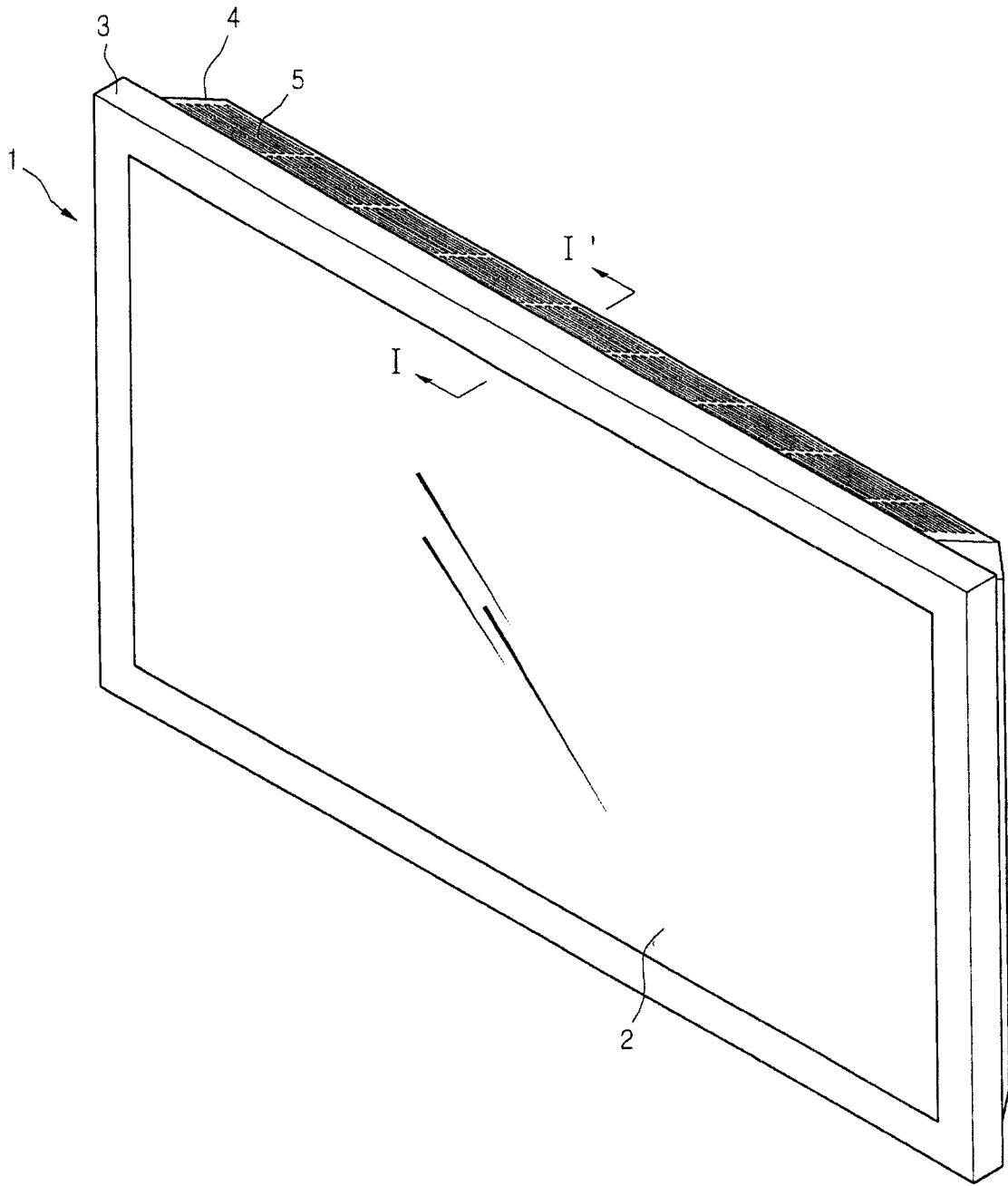


图1

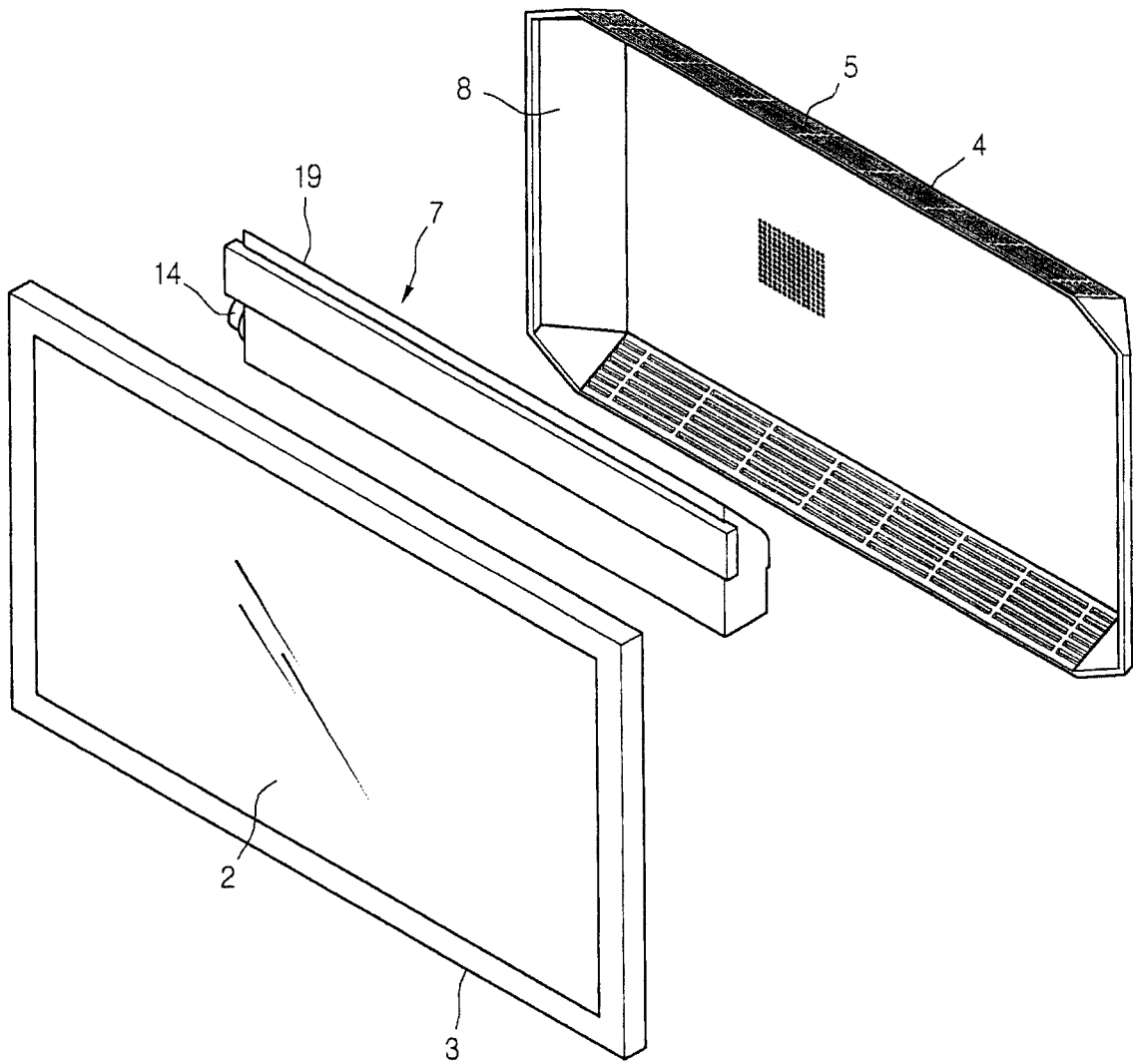


图2

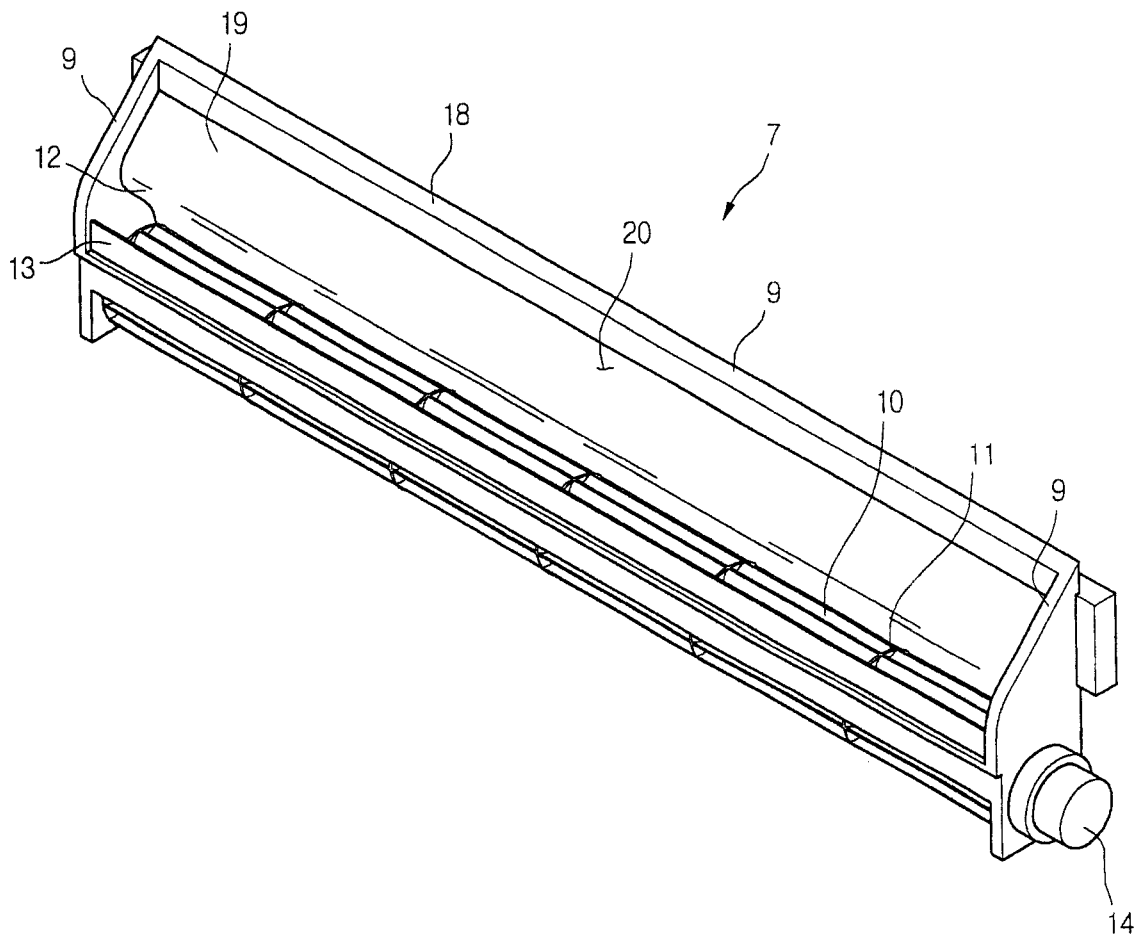


图3

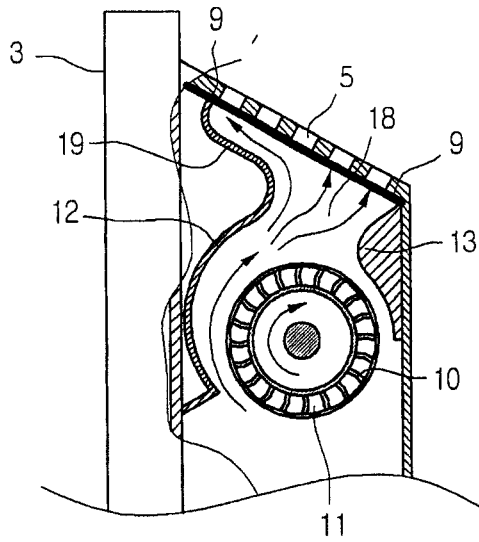


图4

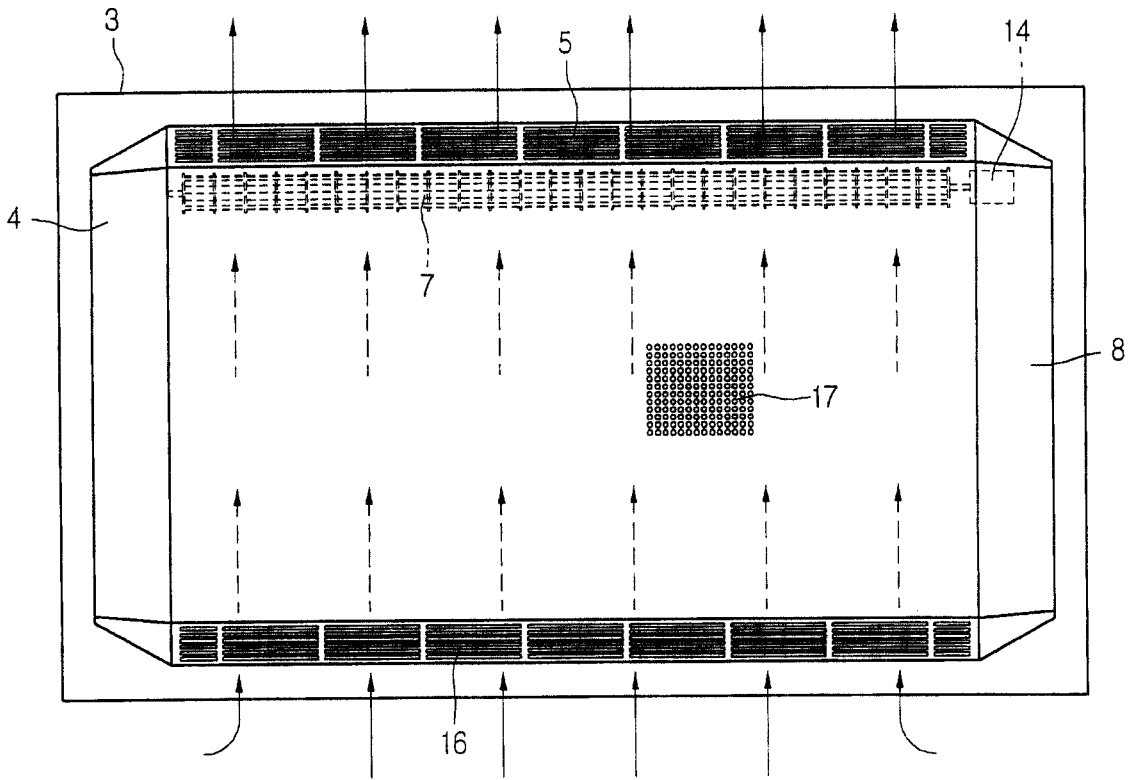


图5