



## (12) 实用新型专利

(10) 授权公告号 CN 203071498 U

(45) 授权公告日 2013. 07. 17

(21) 申请号 201220685644. 5

(22) 申请日 2012. 12. 13

(73) 专利权人 成都电业局

地址 610021 四川省成都市锦江区东风路  
17 号

专利权人 国家电网公司

(72) 发明人 熊作忠 胡志军 向军

(74) 专利代理机构 成都信博专利代理有限责任  
公司 51200

代理人 卓仲阳 舒启龙

(51) Int. Cl.

H02G 1/02 (2006. 01)

B66F 11/00 (2006. 01)

(ESM) 同样的发明创造已同日申请发明专利

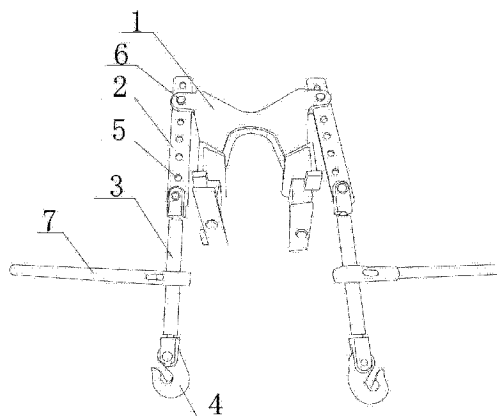
权利要求书1页 说明书2页 附图1页

### (54) 实用新型名称

输电线路架空地线提升器

### (57) 摘要

本实用新型公开了一种输电线路安装工具，具体涉及一种输电线路架空地线提升器，包括底座(1)、两个调整板(2)、两个双头丝杆(3)和两个挂钩(4)，所述两个调整板(2)上均匀设置有调整螺孔(5)，所述底座(1)的两侧分别通过与调整螺孔(5)相适配的调整螺栓(6)与调整板(2)相连接，所述双头丝杆(3)的顶部与调整板(2)的底部相互铰接，双头丝杆(3)的底部与挂钩(4)相连接。本实用新型的作用是：通用性好，操作方便，有效降低施工风险。



1. 一种输电线路架空地线提升器,其特征在于:包括底座(1)、两个调整板(2)、两个双头丝杆(3)和两个挂钩(4),所述两个调整板(2)上均匀设置有调整螺孔(5),所述底座(1)的两侧分别通过与调整螺孔(5)相适配的调整螺栓(6)与调整板(2)相连接,所述双头丝杆(3)的顶部与调整板(2)的底部相互铰接,双头丝杆(3)的底部与挂钩(4)相连接。

2. 根据权利要求1所述的一种输电线路架空地线提升器,其特征在于:所述双头丝杆(3)上套接有扳手(7)。

## 输电线路架空地线提升器

### 技术领域

[0001] 本实用新型涉及一种输电线路安装工具,具体涉及一种输电线路架空地线提升器。

### 背景技术

[0002] 目前部分电力检修单位在进行输电线路架空地线更换施工时,普遍采用人力方式或相应型号铁塔专用提升器将架空地线翻入放线滑车内。由于输电线路档距长,架空地线重量大(220kV 输电线路档距通常为 300-400 米,如为 500KV 输电线路档距更大,架空地线在杆塔受力处重量约为 600 公斤左右)。如采用人力更换架空地线的工作需 2-3 人协同作业才能将架空地线放入放线滑车内。但由于铁塔顶部空间有限,较为恰当的作业点通常只能容纳 1 名工作人员,其他协作人员不能进入理想的作业点,导致更换架空地线的工作效率低,安全风险高。例如 220KV 输电线路架空地线更换工作,1 基铁塔上需要 2-3 人协作,大约需要 1-2 小时才能将架空地线翻进放线滑车。如采用相应型号的专用提升器,虽然一人也能快速的将架空地线放入放线滑车内,但是电力检修单位需要根据铁塔型号大量购置专用的提升器,无形中增加了企业的生产运营成本,随着电网规模的发展,大量的高压和特高压线路投入系统运行,架空地线的线径越来越大,目前市场上的提升器还存在通用性不强,适用范围小,仅能适用于线径相对较小的架空地线的提升,提升的载荷不能满足电网建设的需要,不利于企业的安全生产。

### 实用新型内容

[0003] 本实用新型的目的在于提供一种输电线路架空地线提升器,解决了架空地线翻入放线滑车的工具使用范围单一,需要根据不同的型号使用不同的工具,造成成本提高资源浪费的问题。

[0004] 为解决上述的技术问题,本实用新型采用以下技术方案:一种输电线路架空地线提升器,包括底座、两个调整板、两个双头丝杆和两个挂钩,所述两个调整板上均匀设置有调整螺孔,所述底座的两侧分别通过与调整螺孔相适配的调整螺栓与调整板相连接,所述双头丝杆的顶部与调整板的底部相互铰接,双头丝杆的底部与挂钩相连接。

[0005] 更进一步的技术方案是上述双头丝杆上套接有扳手。

[0006] 与现有技术相比,本实用新型的有益效果是:通用性好:本成品适用 220KV 及以上输电线路所有的直路塔;操作方便:本成品可以由 1 人在铁塔上轻松操作;施工效率高:工作人员在把架空地线快速的提升和移动,相对原有的施工方法节约时间约 3/4;有效降低施工风险:由于减少了施工人员数量和体力消耗,极大地提高了施工过程的安全性和可靠性。

### 附图说明

[0007] 图 1 为本实用新型输电线路架空地线提升器一个实施例的结构示意图。

### 具体实施方式

[0008] 为了使本实用新型的目的、技术方案及优点更加清楚明白,以下结合附图及实施例,对本实用新型进行进一步详细说明。应当理解,此处所描述的具体实施例仅仅用以解释本实用新型,并不用于限定本实用新型。

[0009] 图 1 示出了本实用新型输电线路架空地线提升器的一个实施例:一种输电线路架空地线提升器,包括底座 1、两个调整板 2、两个双头丝杆 3 和两个挂钩 4,所述两个调整板 2 上均匀设置有调整螺孔 5,所述底座 1 的两侧分别通过与调整螺孔 5 相适配的调整螺栓 6 与调整板 2 相连接,所述双头丝杆 3 的顶部与调整板 2 的底部相互铰接,双头丝杆 3 的底部与挂钩 4 相连接。

[0010] 根据本实用新型输电线路架空地线提升器的另一个实施例,双头丝杆 3 上套接有扳手 7。

[0011] 本输电线路架空地线提升器在使用时,可以根据实际使用场地、高度以及铁塔型号,利用调整板 2 上的调整螺孔 5 和调整螺栓 6 之间的配合做出调整,先将底座 1 通过螺栓固定在铁塔架空地线悬挂点的上方,然后用挂钩 4 将架空地线勾住,通过双头丝杆 3 的转动,可实现架空地线的快速提升和下降。

[0012] 尽管这里参照本实用新型的多个解释性实施例对本实用新型进行了描述,但是,应该理解,本领域技术人员可以设计出很多其他的修改和实施方式,这些修改和实施方式将落在本申请公开的原则范围和精神之内。更具体地说,在本申请公开、附图和权利要求的范围内,可以对主题组合布局的组成部件和/或布局进行多种变型和改进。除了对组成部件和/或布局进行的变型和改进外,对于本领域技术人员来说,其他的用途也将是明显的。

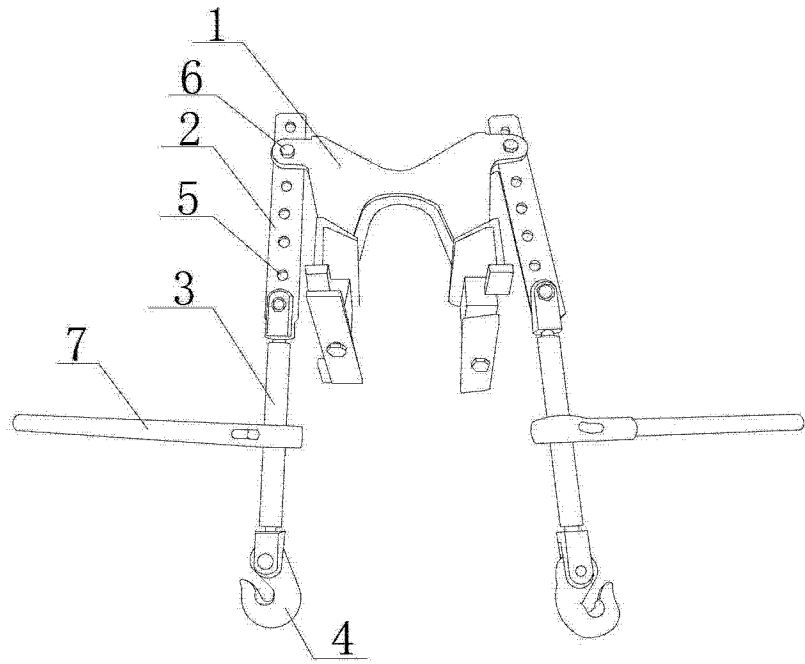


图 1