



(12) 实用新型专利

(10) 授权公告号 CN 201852888 U

(45) 授权公告日 2011.06.01

(21) 申请号 201020580422.8

(22) 申请日 2010.10.28

(73) 专利权人 河南省电力公司平顶山供电公司
地址 467001 河南省平顶山市新华路南段

(72) 发明人 王敏 蒋延磊 钱泽文 郑俊洋
王学礼 王贺 王向敏 赵志南

(74) 专利代理机构 郑州红元帅专利代理事务所
(普通合伙) 41117

代理人 季发军

(51) Int. Cl.

G01R 27/26(2006.01)

(ESM) 同样的发明创造已同日申请发明专利

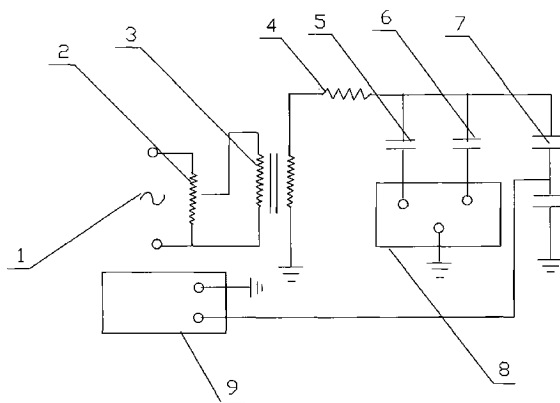
权利要求书 1 页 说明书 2 页 附图 1 页

(54) 实用新型名称

一种高电压下测试介质损耗的装置

(57) 摘要

本实用新型属于电力系统检测技术领域,公开了一种高电压下测试介质损耗的装置,它是由变频电源控制器、励磁变压器、分压器、高压标准电容器、介质损耗测试电桥和至少 1 个以上补偿电抗器联接组成,其中,变频电源控制器、励磁变压器、补偿电抗器与由分压器和高压标准电容器构成的并联回路依次串联构成电源线路,所述电源线路的电源输出端连接在待测设备上,变频电源控制器连接有交流电源,介质损耗测试电桥通过信号传输线与待测设备连接。该装置能够实现电气设备高电压下的介质损耗准确测试,而且该装置具有结构设计合理,操作简便,需要电源容量小,不需要过压保护,具有体积小,重量轻,接线简单等优点,特别适合现场使用。



1. 一种高电压下测试介质损耗的装置,其特征在于:它是由变频电源控制器、励磁变压器、分压器、高压标准电容器、介质损耗测试电桥和至少 1 个以上补偿电抗器联接组成,其中,变频电源控制器、励磁变压器、补偿电抗器与由分压器和高压标准电容器构成的并联回路依次串联构成电源线路,所述电源线路的电源输出端连接在待测设备上,变频电源控制器连接有交流电源,介质损耗测试电桥通过信号传输线与待测设备连接。

一种高电压下测试介质损耗的装置

技术领域

[0001] 本实用新型属于电力系统检测技术领域,特别是一种高电压下测试介质损耗的装置。

背景技术

[0002] 在公知的电力技术中,《电气装置安装工程电气设备交接试验标准》中规定:介质损耗电压应在 10Kv 测量,当对绝缘性能有怀疑时,应在高电压下进行介质损耗试验。而我们现有设备对介质损耗的测量电压只能达到 10Kv,当设备绝缘性能有怀疑时,只能加强绝缘油的色谱分析,而不能在高电压下进行介质损耗试验,这样就不能准确判断设备的绝缘情况,容易导致设备运行故障。截止目前,这一问题一直未能得到较为理想的解决。

实用新型内容

[0003] 本实用新型的目的是提供一种能够在高电压下对电气设备进行介质损耗测试,准确判断设备的绝缘情况,可靠地保证电气设备正常运行的高电压下测试介质损耗的装置。

[0004] 实现本实用新型的目的所采取的技术方案是:该装置是由变频电源控制器、励磁变压器、分压器、高压标准电容器、介质损耗测试电桥和至少 1 个以上补偿电抗器联接组成,其中,变频电源控制器、励磁变压器、补偿电抗器与由分压器和高压标准电容器构成的并联回路依次串联构成电源线路,所述电源线路的电源输出端连接在待测设备上,变频电源控制器连接有交流电源,介质损耗测试电桥通过信号传输线与待测设备连接。

[0005] 按照上述方案制成的高电压下测试介质损耗的装置,能够实现电气设备高电压下的介质损耗准确测试,从而保证电气设备的可靠运行,而且该装置具有结构设计合理,操作简便,需要电源容量小,不需要过压保护,体积小,重量轻,接线简单等优点,特别适合现场使用。

附图说明

[0006] 图 1 是本实用新型的结构示意图。

具体实施方式

[0007] 如图 1 所示,本实用新型的高电压下测试介质损耗的装置,是由变频电源控制器 2、励磁变压器 3、分压器 5、高压标准电容器 6、介质损耗测试电桥 9 和至少 1 台以上补偿电抗器 4 联接组成,其中,变频电源控制器 2、励磁变压器 3、补偿电抗器 4、与由分压器 5 和高压标准电容器 6 构成的并联回路依次串联构成电源线路。所述电源线路的电源输出端连接在待测设备 7 上,变频电源控制器 2 连接有交流电源 1,介质损耗测试电桥 9 通过信号传输线与待测设备 7 连接。在所述电源线路中,补偿电抗器 4 的台数根据单台补偿电抗器的电感参数及试验频率确定。变频电源控制器 2、励磁变压器 3、补偿电抗器 4、分压器 5、高压标准电容器 6 和介质损耗测试电桥 9 均可在市场上直接购置,其结构不再赘述。图中标号

8 为连接分压器 5 和高压标准电容器 6 的电桥。在使用该装置进行高电压下介质损耗测量时,互感器主要表现为容性负载,利用感抗与容抗的不同性质,由变频电源控制器 2、励磁变压器 3、补偿电抗器 4、分压器 5 和高压标准电容器 6 共同组成串联谐振试验电源,可以大大降低试验电源容量,输出电流波形好,有自动调频功能,而且需要电源容量小,不需要过压保护。同时,用串联谐振线路作为试验电源,具有体积小,重量轻,接线简便等优点,特别适合现场使用。另外,该装置采用介质损耗测试电桥 9 作为介质损耗测试仪,并与待测设备 7 相连接,可直接进行高电压下介质损耗的测量。

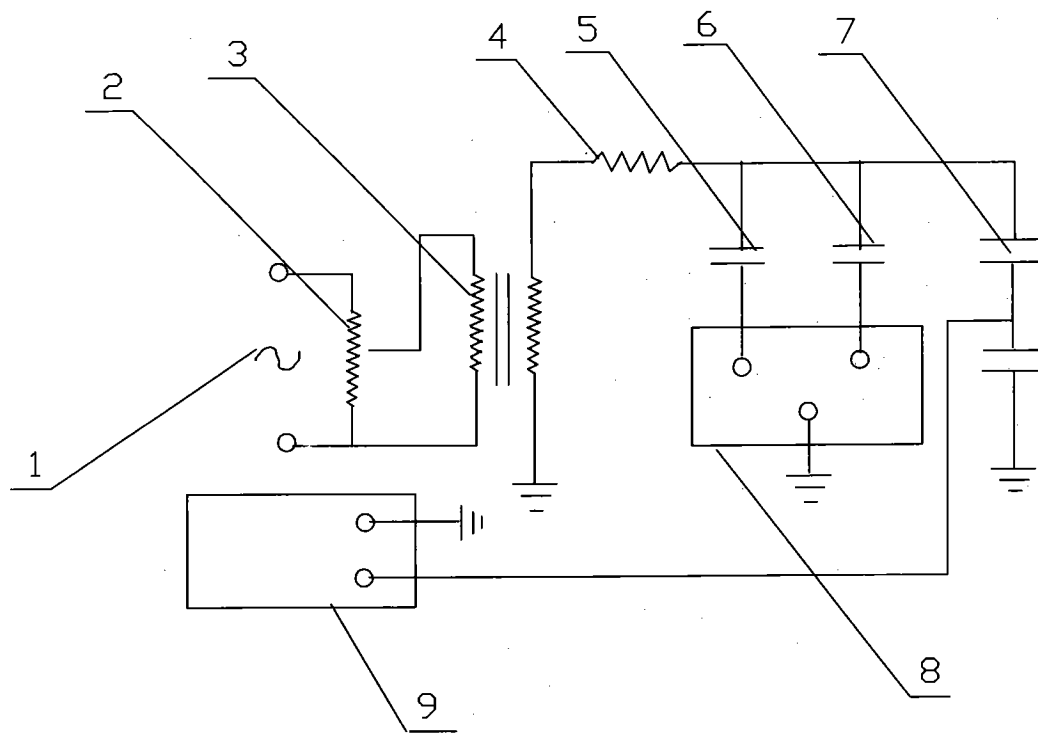


图 1