

19



Octrooi Centrum
Nederland

11 2000007

12 C OCTROOI²⁰

21 Aanvraag om octrooi: 2000007

51 Int.Cl.:
A01D45/00 (2006.01)

22 Ingediend: 14.02.2006

41 Ingeschreven:
16.08.2007 I.E. 2007/10

73 Octrooihouder(s):
Methore Beheer B.V. te Kerkdriel.

47 Dagtekening:
16.08.2007

72 Uitvinder(s):
Hyung Joon Reuvers te Kerkdriel.

45 Uitgegeven:
01.10.2007 I.E. 2007/10

74 Gemachtigde:
Ir. H.Th. van den Heuvel c.s. te 5200 BN
's-Hertogenbosch.

54 Inrichting en werkwijze voor het oogsten van een steelgewas.

57 De uitvinding heeft betrekking op een inrichting voor het oogsten van een steelgewas, zoals bijvoorbeeld een paddenstoel, omvattende: een eerste aangrijporgaan voor verplaatsbare aangrijping op de kop van het steelgewas, en een tweede aangrijporgaan voor verplaatsbare aangrijping op de kop van het steelgewas, waarbij de afstand tussen het contactoppervlak met de kop van het steelgewas van het eerste en het tweede aangrijporgaan zodanig verstelbaar is dat het steelgewas met behulp van de oogstinrichting kantelbaar is. De uitvinding heeft tevens betrekking op het met een dergelijke inrichting oogsten van een steelgewas, zoals bijvoorbeeld een paddenstoel.

NL C 2000007

De inhoud van dit octrooi komt overeen met de oorspronkelijk ingediende beschrijving met conclusie(s) en eventuele tekening(en).

Octrooi Centrum Nederland is het Bureau voor de Industriële Eigendom, een agentschap van het ministerie van Economische Zaken

Inrichting en werkwijze voor het oogsten van een steelgewas

De onderhavige uitvinding heeft betrekking op een inrichting voor het oogsten van een steelgewas, zoals bijvoorbeeld een paddenstoel. De uitvinding heeft tevens betrekking
5 op een werkwijze voor het oogsten van een steelgewas, zoals bijvoorbeeld een paddenstoel.

Bij het oogsten van steelgewassen die gebruikelijk zijn voorzien van een gladde kop welke kop wordt gedragen door een steel, zoals paddenstoelen, en meer in het bijzonder
10 champignons, betreft traditioneel handmatige - en daardoor tijdrovende - arbeid. Deze premisse geldt althans voor oogsten van volledig in tact gelaten steelgewassen die slechts zijn losgemaakt van een bodemsegment, zoals bijvoorbeeld een segment in de vorm van mycelium al dan niet voorzien van een onderste steeldeel. Zo een bodemsegment wordt in het vakgebied ook wel aangeduid als "voetje". Bij vergroeiing
15 van meerdere steelgewassen krijgt men vaak een vezelige structuur in de vorm van een zwamvlok. In het bijzonder champignons groeien uit een dergelijke zwamvlok. Er zijn diverse pogingen ondernomen om het oogsten van steelgewassen te mechaniseren, bijvoorbeeld door middel van het met een zuignap aangrijpen van de kop van het steelgewas en het vervolgens kantelen van het steelgewas waarna eventueel een
20 eveneens mechanisch bedienbaar mes de steel doorsnijdt. Het aldus aangrijpen van de kop van een steelgewas is een relatief gevoelig proces; bijvoorbeeld bij verontreiniging van de zuignap of een niet vlakke kop kan het aangrijpen onmogelijk zijn. Daarnaast is het moeilijk kappen van uiteenlopende omvang met een enkele zuignap aan te grijpen en is de aanwezigheid van onderdruk vereist.

25

De onderhavige uitvinding heeft als doel het oogsten van steelgewassen te vereenvoudigen en om op een betrouwbare wijze tegen beheersbare kosten de oogst te faciliteren.

30 De uitvinding verschaft daartoe een inrichting voor het oogsten van een steelgewas, zoals bijvoorbeeld een paddenstoel, overeenkomstig conclusie 1. Door het met twee ten opzichte van de kop van het steelgewas verplaatsbare aangrijporganen krachten uit te oefenen op het steelgewas verkrijgt men een relatief stabiele wijze van kantelen. Op

deze wijze zijn steelgewassen ongeacht de positie waarin ze zich bevinden (dus ook scheef of zelfs horizontaal groeiende champignons) oogstbaar.

Daarbij is bij voorkeur ten minste één van de aangrijporganen, maar nog voordeliger
5 zijn beide aangrijporganen, voorzien van een over de kop van het steelgewas geleidbaar
contactoppervlak. Zo een contactoppervlak kan bijvoorbeeld worden bepaald door een
cilindermantel-vormig contactoppervlak in de vorm van een vrij roteerbaar wiel of een
roteerbare cilinder. Anderzijds is het evenzo mogelijk dat het contactoppervlak wordt
10 bepaald door een sledevoet. Met één of twee van dergelijke aangrijporganen kunnen
steelgewassen met uiteenlopende afmetingen worden aangegrepen zonder dat dit tot
beschadigingen aan de kop van het steelgewas hoeft te leiden. Vergelijk dit bijvoorbeeld
met de bestaande oogstapparatuur waarbij het te oogsten gewas wordt aangrepen met
een zuignap; daarbij dient het aangegrepen oppervlak voldoende egaal te zijn. Een
15 dergelijke voorwaarde stelt de onderhavige oogstinrichting niet ten aanzien van de te
oogsten gewassen. Dit vergroot de gebruiksmogelijkheden van de onderhavige
oogstinrichting ten opzichte van de stand der techniek. Nog een belangrijk voordeel ten
opzichte van de stand der techniek is dat de aanwezigheid van onderdruk niet meer
nodig is hetgeen het oogstproces zowel goedkoper als betrouwbaarder maakt. In deze is
20 het bovendien een voordeel dat de kans op beschadiging van de te oogsten gewassen
aanzienlijk kleiner is dan volgens de stand der techniek daar de voorgestelde
aangrijporganen, anders dan de bestaande zuignappen, geen vocht aan het te oogsten
gewas onttrekken. Ten slotte is oogstapparatuur welke met onderdruk functioneert (ten
behoefte van het aangrijpen middels de zuignap) gevoeliger voor slijtage en storing dan
de inrichting volgens de onderhavige uitvinding.

25

Voor een goede werking is het noodzakelijk dat het eerste en tweede aangrijporgaan
onderling verplaatsbaar zijn; dit kan constructief relatief eenvoudig worden gerealiseerd
indien het eerste en tweede aangrijporgaan zwenkbaar zijn verbonden. Voor het, ten
minste gedurende het kritische deel van het oogsttraject, handhaven van het contact van
30 beide aangrijporganen met de kop van het steelgewas, is het wenselijk dat de lengte van
ten minste één van de aangrijporganen variabel is. Dit kan bijvoorbeeld worden
gerealiseerd doordat de lengte van ten minste één van de aangrijporganen tegen een
voorspanning is door het uitoefenen van druk met het aangrijporgaan verkleinbaar is. Er

zijn uiteraard ook ander constructieve oplossingen denkbaar waarbij de lengte van ten minste één van de aangrijporganen actief wordt aangestuurd.

5 Het eerste en tweede aangrijporgaan kunnen voordelig zijn voorzien van een gemeenschappelijke drager. Zo een drager kan eenvoudig ten opzichte van het steelgewas worden verplaatst door middel van bestuurd aandrijfmiddelen.

10 Additioneel kan de oogstinrichting bovendien zijn voorzien van ten opzichte van de aangrijporganen verplaatsbare separatiemiddelen, bijvoorbeeld in de vorm van een mes of snijdraad. Met dergelijke separatiemiddelen kan een bodemsegment, zoals bijvoorbeeld mycelium al dan niet inclusief een onderste steeldeel, worden losgemaakt van het te oogsten deel van het steelgewas. Afhankelijk van het te oogsten type steelgewas zijn dergelijke separatiemiddelen al dan niet voordelig; voor het oogsten van een champignon zijn dergelijke separatiemiddelen niet benodigd omdat de steel bij het
15 kantelen van de champignon reeds zal breken zodanig dat het te oogsten deel volledig vrijkomt van het bodemsegment van de champignon.

In een bijzondere voorkeursvariant is de oogstinrichting voorzien van een tegenhouder voor het gelijktijdig met de aangrijporganen aangrijpen op het steelgewas. De
20 aangrijporganen kunnen zo het steelgewas tegen de tegenhouder dringen hetgeen het volledig beheerst positioneren van het steelgewas tijdens het kantelen mogelijk maakt onafhankelijk van de wijze waarop en de mate waarin het steelgewas met de bodem is verbonden. Nog een voordeel is daarbij dat ook na het loskomen van het steelgewas het losgemaakte deel door de oogstinrichting is aangegrepen hetgeen het mogelijk maakt
25 het geoogste steelgewas gecontroleerd af te voeren naar een locatie naar keuze. De tegenhouder kan bijvoorbeeld de vorm bezitten van een gekromde vinger waarbij de binnenzijde van de gekromde vinger is bedoeld voor aangrijping op de kop van het steelgewas. Voorst is het voordelig indien de tegenhouder een veerkrachtige constructie betreft en/of van een veerkrachtige aangrijpzijde is voorzien.

30

In weer een andere uitvoeringsvariant is de oogstinrichting voorzien van ten minste één sensor voor het bepalen van de positie van een aan te grijpen steelgewas en een intelligente besturing voor het naar het betreffende steelgewas verplaatsen en positioneren van de oogstinrichting. Hiertoe kunnen uiteenlopende typen sensoren

worden ingezet maar bijzonder doelmatig is de aanwending van een zogeheten “vision systeem” ofwel een cameraopstelling met een intelligente verwerking van de door de camera waargenomen beelden. Zo een cameraopstelling kan bovendien worden gebruikt om de kwaliteit van het steelgewas te bepalen (bijvoorbeeld op afmeting, vorm en/of
5 kleur).

Voor de beheerste afvoer van geoogste steelgewassen kan de oogstinrichting zijn voorzien van een aflegpositie. Zo een afvoerpositie kan bijvoorbeeld worden gevormd door een houder, container of afvoerband. Aldaar kan het geoogste steelgewas verder
10 worden getransporteerd of direct in een handelsverpakking (zoals bijvoorbeeld een bakje of doos) worden geplaatst. Ook andere bewerkingen kunnen in dit stadium op het geoogste steelgewas worden uitgevoerd. Voorbeelden van dergelijke additionele bewerkingen zijn; het afsnijden van het voetje van een geoogst steelgewas, kwaliteitscontrole, weging, sortering en zo voorts.

15 De aangrijporganen, en eventueel ook de tegenhouder, kunnen zijn omgeven door een gemeenschappelijke flexibele mantel. Zo een mantel kan uiteenlopende voordelen verschaffen zoals daar ondermeer zijn: het beperken van de verontreiniging van de oogstinrichting, het beïnvloeden van de wrijvingsweerstand tussen de kop van het
20 steelgewas en de oogstinrichting, het verdelen van krachten over het aan te grijpen oppervlak om zo de kans op beschadigingen te verkleinen, het (als slijtdeel) uitwisselbaar maken van het contactoppervlak van de oogstinrichting, en zo voorts.

De uitvinding verschaft bovendien een meervoudige oogstinrichting voorzien van ten
25 minste twee oogstinrichtingen van het voorgaand beschreven type oogstinrichting, waarbij de oogstinrichtingen onderling verplaatsbaar zijn samengebouwd op gemeenschappelijk draaggestel. Het is daarbij extra voordelig indien de afzonderlijke oogstinrichtingen zijn verbonden met een centrale besturingseenheid; aldus kan de onderlinge samenwerking van de individuele oogstinrichtingen worden geoptimaliseerd.

30 De onderhavige uitvinding verschaft tevens een werkwijze voor het oogsten van een steelgewas, zoals bijvoorbeeld een paddenstoel, door met ten minste twee aangrijporganen op de kop van het steelgewas aan te grijpen en vervolgens de onderlinge afstand tussen de werkzame contactoppervlakken van de aangrijporganen

met het steelgewas zodanig te vergroten dat de hoek die de hulplijn, die loodrecht de
verbindingslijn van de contactposities met de kop van de aangrijporganen in het midden
snijdt, insluit met de hartlijn door het steelgewas toeneemt ten gevolge waarvan het
steelgewas kantelt. Bij voorkeur is daarbij de lengte van de aangrijporganen variabel
5 en/of is tevens de hoek die de contactorganen onderling insluiten regelbaar. Overigens
wordt opgemerkt dat de richting van de resultante van de krachten uitgeoefend door de
aangrijporganen doorgaans afwijkt van de richting van de hulplijn.

In weer een andere voorkeurstoepassing dringen de aangrijporganen het steelgewas bij
10 het kantelen tegen een tegenhouder. Zo wordt het kantelen van het steelgewas volledig
beheerst door de samenwerkende aangrijporganen en de tegenhouder. Nog een voordeel
is dat een losgemaakt steelgewas zo tussen één of twee van de aangrijporganen en de
tegenhouder is ingeklemd en aldus in een aangegrepen toestand naar een locatie naar
keuze kan worden verplaatst. Een separaat opnemen voor verdere verwerking inclusief
15 alle bijbehorende problemen van de positionering noodzakelijk voor hernieuwde
aangrijping worden hiermee ondervangen.

Het kantelen van het steelgewas kan zover worden doorgezet dat ten gevolge van het
kantelen het steelgewas losbreekt van een bodemsegment, zoals bijvoorbeeld mycelium
20 al dan niet inclusief een onderste steeledeel. Als alternatief is het ook mogelijk dat na het
kantelen van het steelgewas en de toegankelijk gemaakte steel van het steelgewas wordt
doorsneden zodanig dat het steelgewas loskomt van een bodemsegment. Nadat het
steelgewas is losgemaakt van het bijbehorende bodemsegment wordt het van de
oogstlocatie afgevoerd.

25 Om het kantelen van een in een groep ingebed steelgewas goed te kunnen kantelen
wordt bij voorkeur de richting waarin een steelgewas wordt gekanteld voor aanvang van
het daadwerkelijke aangrijpen van het steelgewas bepaald door vast te stellen welke
zijde van het te oogsten steelgewas vrij ligt om het kantelen mogelijk te maken. Er
30 wordt aldus bepaald waar zich een vrije zijde bevindt van een te oogsten steelgewas.
Als een specifiek steelgewas volledig is opgesloten dan zal er eerst een ander
steelgewas worden geoogst dat aan ten minste een zijde voldoende vrijheid kent om te
worden geoogst. Dit bepalen van de aanwezigheid van voldoende vrije ruimte om het
kantelen mogelijk te maken kan worden vereenvoudigd de omtrek van de steelgewas op

te delen in segmenten en aldus te bepalen of er voldoende vrije segmenten zijn alsmede waar deze segmenten zich bevinden om aldus een mogelijk kantelrichting te bepalen.

De onderhavige uitvinding zal verder worden verduidelijkt aan de hand van de in
 5 navolgende figuren weergegeven niet-limitatieve uitvoeringsvoorbeelden. Hierin toont:
 figuur 1A een zijaanzicht op een inrichting overeenkomstig de onderhavige uitvinding
 die aangrijpt op een champignon voordat deze is geoogst,
 figuur 1B een zijaanzicht op een deel van de inrichting zoals getoond in figuur 1A die
 aangrijpt op een champignon nadat deze is losgemaakt van een bodemdeel,
 10 figuur 2 een aanzicht op een detail van een uitvoeringsvariant van de inrichting
 overeenkomstig de uitvinding, en
 figuur 3 een schematisch bovenaanzicht op een meervoudige inrichting overeenkomstig
 de uitvinding.

15 Figuur 1A toont in zijaanzicht een champignon 1 die is voorzien van een kop (ofwel
 hoed) 2, een steeldeel (ofwel voet) 3 en een bodemsegment (ofwel mycelium) 4. Door
 de champignon 1 loopt een hartlijn 5. Een inrichting 6 voor het oogsten van de
 champignon 1 is voorzien van een eerste aangrijporgaan 7 en een tweede
 aangrijporgaan 8 die beiden aan de uiteinden zijn voorzien van contactrollen 9, 10. Door
 20 bediening van de aangrijporganen 7, 8 middels een gemeenschappelijke drager 11 zijn
 de aangrijporganen 7, 8 verplaatsbaar ten opzichte van de champignon 1. Tevens is de
 inrichting 6 voorzien van een tegenhouder 12 welke met een flexibel contactoppervlak
 13 eveneens aangrijpt op de kop 1 van de champignon 1. Een hulplijn 14 die loodrecht
 de verbindinglijn van de contactposities met de kop 2 van de contactrollen 9, 10 in het
 25 midden snijdt sluit een hoek α_1 met de hartlijn 5 door de champignon 1.

Figuur 1B toont de aangrijporganen 7, 8 uit figuur 1A echter nu in een toestand waarin
 deze zijn zodanig zijn verplaatst ten opzichte van de kop 2 van de champignon 1 dat de
 afstand tussen de contactrollen 9, 10 is vergroot ten opzichte van de in figuur 1A
 30 weergegeven toestand. Ten gevolge van de door de aangrijporganen 7, 8 op de
 champignon 1 uitgeoefende krachten is het steeldeel 3 losgemaakt van het
 bodemsegment 4. Het losgemaakte steeldeel 3 met kop 2 wordt tegen het
 contactoppervlak 13 gedrongen zodanig dat de inrichting 6 de positie ervan nog
 volledig beheerst. Aldus kan het losgemaakte steeldeel 3 met kop 2 worden afgevoerd

naar een, in deze figuur niet nader verduidelijkte, afvoerlocatie. Tevens is in deze figuur 1B een deel van een belendende champignon 16 zichtbaar. De figuur 1B toont bovendien een hulplijn 15 die loodrecht de verbindingslijn van de contactposities met de kop 2 van de contactrollen 9, 10 in het midden snijdt, welke hulplijn 15 een hoek α_2 met de hartlijn 5 door de champignon 1. De hoek α_2 is groter dan de hoek α_1 zoals deze is optreed in de situatie voordat de champignon is losgemaakt (zie figuur 1A voor de hoek α_1).

Figuur 2 toont een deel 20 van een inrichting overeenkomstig de uitvinding waarin de uiteinden van de aangrijporganen 7, 8 die gevormd worden door de contactrollen 9, 10 worden door een flexibele mantel 21.

Figuur 3 ten slotte toont een bovenaanzicht op een meervoudige inrichting 30 waarin een gemeenschappelijk draagframe 31 met behulp van wielen 32 verrijdbaar is over een champignonbed 33. Duidelijk zichtbaar is dat na het passeren van het draagframe 31 het champignonbed 33 in hoofdzaak leeg is terwijl het champignonbed 33 voor het passeren een veel grotere hoeveelheid champignons 34 bevat. Op het gemeenschappelijke draagframe 31 staan drie, slechts schematisch weergegeven, individueel positioneerbare oogstinrichtingen 35 bevestigd. Door middel van camera's 36 worden de afzonderlijke oogstinrichtingen 35, uiteraard onder tussenkomst van een intelligente besturingseenheid, aangestuurd. Overigens kunnen de camera's 36 ook op de betreffende oogstinrichtingen 35 worden gemonteerd. Nadat de champignons 34 zijn geogst worden zij door de oogstinrichtingen naar een transportband 37 verplaatst die de geogste champignons 38 afvoert naar een houder 39.

Conclusies

1. **Inrichting voor het oogsten van een steelgewas, zoals bijvoorbeeld een paddenstoel, omvattende:**
 - 5 - **een eerste aangrijporgaan voor verplaatsbare aangrijping op de kop van het steelgewas, en**
 - **een tweede aangrijporgaan voor verplaatsbare aangrijping op de kop van het steelgewas,**
waarbij de afstand tussen het contactoppervlak met de kop van het steelgewas van het
10 **eerste en het tweede aangrijporgaan zondanig verstelbaar is dat het steelgewas met behulp van de oogstinrichting kantelbaar is.**

2. **Oogstinrichting volgens conclusie 1, met het kenmerk dat ten minste één van de aangrijporganen is voorzien van een over de kop van het steelgewas geleidbaar**
15 **contactoppervlak.**

3. **Oogstinrichting volgens conclusie 2, met het kenmerk dat het contactoppervlak wordt bepaald door een cilindermantel-vormig contactoppervlak.**

- 20 4. **oogstinrichting volgens conclusie 2, met het kenmerk dat het contactoppervlak wordt bepaald door een sledevoet.**

5. **Oogstinrichting volgens een der voorgaande conclusies, met het kenmerk dat de oogstinrichting is voorzien van een tegenhouder voor het gelijktijdig met de**
25 **aangrijporganen aangrijpen op het steelgewas.**

6. **Oogstinrichting volgens een der voorgaande conclusies, met het kenmerk dat het eerste en tweede aangrijporgaan onderling zwenkbaar zijn verbonden.**

- 30 7. **Oogstinrichting volgens een der voorgaande conclusies, met het kenmerk dat de lengte van ten minste één van de aangrijporganen variabel is.**

8. Oogstinrichting volgens conclusie 7, met het kenmerk dat de lengte van ten minste één van de aangrijporganen tegen een voorspanning in door het uitoefenen van druk met het aangrijporgaan verkleinbaar is.
- 5 9. Oogstinrichting volgens een der voorgaande conclusies, met het kenmerk dat het eerste en tweede aangrijporgaan zijn voorzien van een gemeenschappelijke drager, welke drager ten opzichte van het steelgewas verplaatsbaar is door middel van aandrijfmiddelen.
- 10 10. Oogstinrichting volgens een der voorgaande conclusies, met het kenmerk dat de oogstinrichting is voorzien van ten opzichte van de aangrijporganen verplaatsbare separatiemiddelen voor het van een bodemsegment, zoals mycelium al dan niet inclusief een onderste steeldeel, separeren van een steelgewas.
- 15 11. Oogstinrichting volgens een der voorgaande conclusies, met het kenmerk dat de oogstinrichting is voorzien van ten minste één sensor voor het bepalen van de positie van een aan te grijpen steelgewas en een intelligente besturing voor het naar het betreffende steelgewas verplaatsten en positioneren van de oogstinrichting.
- 20 12. Oogstinrichting volgens een der voorgaande conclusies, met het kenmerk dat de oogstinrichting is voorzien van een aflegpositie voor beheerste afvoer van geoogste steelgewassen.
- 25 13. Oogstinrichting volgens een der voorgaande conclusies, met het kenmerk dat de aangrijporganen zijn omgeven door een gemeenschappelijke flexibele mantel.
14. Meervoudige oogstinrichting voorzien van ten minste twee oogstinrichtingen van het in voorgaande conclusies beschreven type, waarbij de oogstinrichtingen onderling verplaatsbaar zijn samengebouwd op gemeenschappelijk draaggestel.
- 30 15. Meervoudige oogstinrichting, met het kenmerk dat de afzonderlijke oogstinrichtingen zijn verbonden met een centrale besturingseenheid.

16. Werkwijze voor het oogsten van een steelgewas, zoals bijvoorbeeld een paddenstoel, door met ten minste twee aangrijporganen op de kop van het steelgewas aan te grijpen en vervolgens de onderlinge afstand tussen de werkzame contactoppervlakken van de aangrijporganen met het steelgewas zodanig te vergroten dat de hoek die een hulplijn, welke loodrecht de verbindingslijn van de contactposities met de kop van de aangrijporganen in het midden snijdt, insluit met de hartlijn door het steelgewas toeneemt ten gevolge waarvan de kop van het steelgewas kantelt ten opzichte van de oorspronkelijke hartlijn.
17. Werkwijze volgens conclusie 16, met het kenmerk dat de lengte van de aangrijporganen variabel is.
18. Werkwijze volgens conclusie 16 of 17, met het kenmerk dat de hoek die de contactorganen onderling insluiten regelbaar is.
19. Werkwijze volgens een der conclusies 16 – 18, met het kenmerk dat de aangrijporganen het steelgewas bij het kantelen tegen een tegenhouder dringen.
20. Werkwijze volgens een der conclusies 16 – 19, met het kenmerk dat het steelgewas ten gevolge van het kantelen losbreekt van een bodemsegment.
21. Werkwijze volgens een der conclusies 16 – 20, met het kenmerk dat na het kantelen van het steelgewas, de toegankelijk gemaakte steel van het steelgewas wordt doorsneden zodanig dat het steelgewas loskomt van een bodemsegment.
22. Werkwijze volgens conclusie 20 of 21, met het kenmerk dat het van een bodemsegment losgemaakt steelgewas van de oogstlocatie wordt afgevoerd.
23. Werkwijze volgens een der conclusies 16 - 22, met het kenmerk dat de richting waarin een steelgewas wordt gekanteld voor aanvang van het daadwerkelijke aangrijpen van het steelgewas wordt bepaald door vast te stellen welke zijde van het te oogsten steelgewas is vrijgelaten om het kantelen mogelijk te maken.

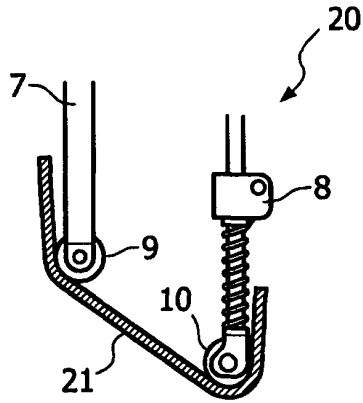


FIG. 2

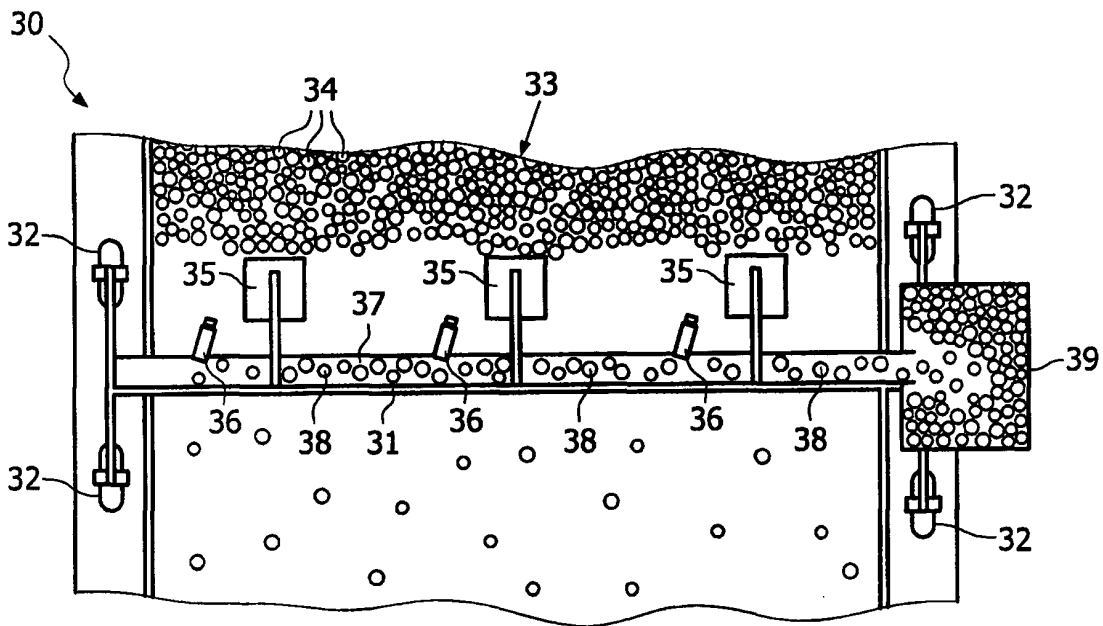


FIG. 3

RAPPORT BETREFFENDE HET ONDERZOEK NAAR DE STAND VAN DE TECHNIEK

Van belang zijnde literatuur

Categorie ¹	Vermelding van literatuur met aanduiding, voor zover nodig, van speciaal van belang zijnde tekstgedeelten of figuren.	Van belang voor conclusie(s) Nr.:	International Patent Classification (IPC)
A	NL 8.501.733 A (A.T.M.T. Smits, A. Wiltink) *Gehele publicatie.* ---	1	A01D45/00
A	WO 91/11902 A (G.A.M. Steijvers, J.M. Steijvers) *Blz. 7, alinea 1.* ---	1	Onderzochte gebieden van de techniek gedefinieerd volgens IPC 8
A	US 5.471.827 A (CCM Beheer B.V.) *Abstract.* -----	1	A01D45/00
			Computerbestanden
			EPODOC
			WPI

Indien gewijzigde conclusies zijn ingediend, heeft dit rapport betrekking op de conclusies ingediend op:

Omvang van het onderzoek:

Volledig

Onderzochte conclusies:

Niet (volledig) onderzochte conclusies met redenen: ²

Datum waarop het onderzoek werd voltooid:

4 september 2006

Vooronderzoeker: Ir J.G. Hofman

¹ Verklaring van de categorie-aanduiding: zie apart blad.

² Op grond van artikel 3:45 j° de artikelen 6:4 en 6:7 van de Algemene wet bestuursrecht, kan aanvrager tegen de niet-eenhedsbeslissing bezwaar maken bij Octrooiencentrum Nederland, binnen 6 weken na de bekendmaking van deze beslissing.



Categorie van de vermelde literatuur:

- X: op zichzelf van bijzonder belang zijnde stand van de techniek**
- Y: in samenhang met andere geciteerde literatuur van bijzonder belang zijnde stand van de techniek**
- A: niet tot de categorie X of Y behorende van belang zijnde stand van de techniek**
- O: verwijzend naar niet op schrift gestelde stand van de techniek**
- P: literatuur gepubliceerd tussen voorrangs- en indieningsdatum**
- T: niet tijdig gepubliceerde literatuur over theorie of principe ten grondslag liggend aan de uitvinding**
- E: colliderende octrooiaanvraag**
- D: in de aanvraag genoemd**
- L: om andere redenen vermelde literatuur**
- &: lid van dezelfde octroofamilie; corresponderende literatuur**

AANHANGSEL BEHORENDE BIJ HET RAPPORT BETREFFENDE HET ONDERZOEK NAAR DE STAND VAN DE TECHNIEK, UITGEVOERD IN OCTROOIAANVRAGE NR. 2000007

Het aanhangsel bevat een opgave van elders gepubliceerde octrooiaanvragen of octrooien (zogenaamde leden van dezelfde octrooifamilie), die overeenkomen met octrooi geschriften genoemd in het rapport.

De opgave is samengesteld aan de hand van gegevens uit het computerbestand van het Europees Octrooibureau per 7 september 2006.

De juistheid en volledigheid van deze opgave wordt noch door het Europees Octrooibureau, noch door Octrooi centrum Nederland gegarandeerd; de gegevens worden verstrekt voor informatiedoeleinden.

In het rapport genoemd octrooi- geschrift	datum van publicatie	overeenkomend(e) geschrift(en)	datum van publicatie
NL8501733 A	1987-01-02		
WO9111902 A	1991-08-22		
US5471827 A	1995-12-05		
		WO9300793 A	1993-01-21
		CA2113168 A	1993-01-21
		NL9101205 A	1993-02-01
		AU2439392 A	1993-02-11
		EP0593680 AB	1994-04-27
		JP6508755T T	1994-10-06
		DE69219338D D	1997-05-28
		ES2101859T T	1997-07-16
		DE69219338T T	1997-12-11

Algemene informatie over dit aanhangsel is gepubliceerd in de 'Official Journal' van het Europees Octrooibureau nr 12/82 blz 448 ev

