

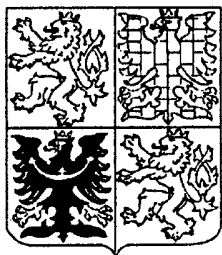
ČESKÁ
REPUBLIKA

ZVEŘEJNĚNÁ PŘIHLÁŠKA VYNÁLEZU

(21) 6279-90.T
(13) A3
(51) G 11 B 23/00

(19)

(12)



(22) 14.12.90
(32) 18.12.89, 25.05.90
(31) 89/8903088, 90/9001203
(33) NL, NL
(40) 17.03.93

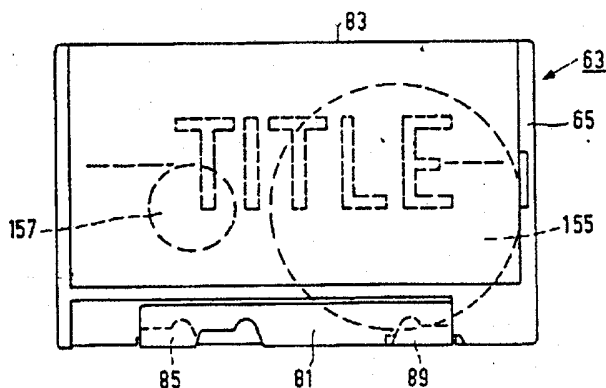
ÚŘAD
PRŮMYSLOVÉHO
VLASTNICTVÍ

(71) N.V.PHILIPS' GLOEILAMPENFABRIEKEN,
Eindhoven, NL;

(72) Duurland Josef Maria, Baarn, NL;
Timmer Bernhard Hendrik, Baarn, NL;
Vollmann Norbert Christian, Eindhoven, NL;

(54) **Systém pro záznam a/nebo reprodukci signálů
na nebo z magnetické ho pásky v kazetách**

(57) Systém je určen pro záznam a reprodukci signálu na magnetickém pásku v kazetě v podélných stopách ve dvou stopových kombinacích ve dvou přilehlých pásmech pásku, které jsou opatřovány záznamem nebo snímány v protichůdných směrech. Kazety (63) jsou nereverzibilní a obsahují jednu neperforovanou hlavní stěnu (65). Bez výjimky přidružená zařízení obsahují jako standardní znak prostředky pro záznam nebo reprodukci signálů ve dvou protichůdných směrech bez obracení kazety. Systém může být konstruován jako dvounormový systém vhodný pro použití jak s reverzibilními, tak i nereverzibilními kazetami v souladu s nekompatibilními normami na dvounormových zařízeních.



Vynález se týká systému pro záznam a/nebo reprodukci signálů na ~~magnetický pásek~~ nebo z magnetického pásku v kazetách, obsahující zařízení a přidružené kazety mající cívky ležící ve stejných rovinách v souladu s normou, přičemž doprava uvedeného magnetického pásku je možná v dopředném a zpětném směru pro záznam a/nebo reprodukci signálů v odpovídajících dopředných prvních stopových kombinacích a zpětných druhých stopových kombinacích uložených v odpovídajících prvních a druhých pásmech ležících vedle sebe po délce magnetického pásku, takže v počáteční poloze je jedna z cívek v podstatě plná a druhá cívka je v podstatě prázdná a magnetický pásek je připraven začít záznam a/nebo reprodukci v první stopové kombinaci a je uložen na konci druhé stopové kombinace, a přičemž v mezilehlé poloze je druhá cívka v podstatě plná a uvedená první cívka je v podstatě prázdná a magnetický pásek je uložen na konci první stopové kombinace.

Příklad takového systému je dobře známý systém kompaktní kazety, který odpovídá mezinárodní normě IEC 94-7. Tento systém dosáhl mimořádných úspěchů, což vedlo k prodeji miliard kazet a odpovídajícího velkého množství kazetových přístrojů za více než dvacet let na trhu. Právě jako jiné standardizované systémy však systém kompaktní kazety poskytuje pouze omezený prostor pro zdokonalení a inovace. Je tomu tak proto, že norma předepisuje hlavní elektrické, magnetické, mechanické a formátové parametry, takže v rámci normy není možné odchýlit se od těchto parametrů, které jsou podstatné

pro kompatibilitu mezi kazetami a zařízeními náležejícími do systému.

System kompaktní kazety byl navržen pro analogový záznam a reprodukci zvukových signálů. V nedávných letech došlo k velkému rozvoji číslicových technologií pro záznam a reprodukci zvukových signálů. Číslicové technologie umožňují podstatně vyšší kvalitu dosažené reprodukce zvuku, takže v tomto ohledu mohou být kompaktní kazety považovány jako vyšlé z módy. Aby se umožnilo vyhovění spotřebitelské poptávce po systému schopném zaznamenávat a reprodukovat číslicové zvukové signály na kazetách s magnetickým páskem, byly navrženy nové systémy odpovídající novým normám, obsahující nové formy kazety a přidružených nových přístrojů. V principu by nový číslicový systém mohl používat běžné přístroje a běžné kazety v souladu s existující normou, vyžadující potřebné obměny v zařízeních a možná i v použití magnetického pásku jiného typu. Výsledný zmatek mezi spotřebiteli, kteří by už nevěděli, kterou kazetu použít ve kterém přístroji, by pravděpodobně vyvolal negativní odezvu ze strany spotřebitele nejen vůči novému číslicovému systému, ale i vůči běžným analogovým systémům.

Nová norma se odlišuje od běžné normy. To vyvolává potřebu, aby si spotřebitel koupil nový přístroj s odpovídajícími novými kazetami. To vyžaduje značnou investici, zejména protože výroba nových zařízení a nových kazet vyžaduje investice ze strany výrobce, vedoucí k vyšším cenám, zejména

při zavádění nového systému. Výrobce potřebuje čas pro získání zkušenosti s výrobou nových výrobků. Je proto třeba počítat s tím, že pokles nákladů vzhledem k racionalizaci a zvýšení výroby lze předpokládat teprve po dlouhém časovém období. Nové systémy, jako jsou nové číslicové audiosystémy, ale pro zásadně stejné důvody také jiné nové systémy, se tak musí setkat s nezdarem již v počátečním stadiu. Tyto velké počáteční investice ve vývoji a v začátku výroby mohou potom být považovány jako ztráta, alespoň zčásti.

V praxi bylo zjištěno, že systémy typu definovaného v úvodním popisu byly všeobecně následovány novými systémy, které jsou technicky dokonalejší. Například kromě analogového systému kompaktní kazety se objevil na trhu nový systém RDAT pro číslicový zvukový záznam. Zcela nová kazeta se liší výrazně od kompaktní kazety. Magnetický pásek, který používá, je chráněn daleko účinněji proti prachu a nečistotám, protože kazeta je nereverzibilní a proto je jedna hlavní stěna neperforovaná a protože kazeta je plně uzavřena pomocí nasouvacího uzávěru, když není kazeta umístěna do přidruženého zařízení. Magnetický pásek v kazetě je vyšší kvality než je obvyklé u kompaktní kazety. Stopy na magnetickém pásku mají malé rozměry. V důsledku toho se přiměřená ochrana magnetického pásku proti účinkům okolí stala důležitější.

Rozdíl vůči systému kompaktní kazety spočívá v tom, že v systému RDAT je kazeta nereverzibilní. Jakmile má být

/hudební/ program přehráván, magnetický pásek musí být převinut do výchozí polohy, než program může být opakován. To je nevýhoda systému R DAT ve srovnání s běžným systémem kompaktní kazety. V systému kompaktní kazety jsou totiž kazety skutečně reverzibilní a mohou být přehrávány v obou směrech, takže vždy se dosáhne konce magnetického pásku poté, co byl program přehráván v jednom směru, pásek může být přehráván ve druhém směru obrácené kazety. Tak se na konci úplného programu magnetický pásek dostal na začátek a po jeho obrácení je připraven pro přehrávání programu. časově náročný a obtěžující pochod potřebný pro úplné převíjení magnetického pásku z konce na začátek není proto potřebný v případě kompaktní kazety.

Vynález si klade za úkol vytvořit systém typu popsaného v úvodním odstavci, který je schopný kombinovat atraktivní znaky dosavadní reverzibilní kazety s těmi znaky dosud známé nereverzibilní kazety a který se tedy hodí pro renovace a inovace mající lepší vyhlídky na úspěch na tržích, a který se vyznačuje tím, že kazety jsou fyzicky nereverzibilní, přičemž jedna z hlavních stěn kazety je v podstatě neperforovaná a přičemž zařízení obsahuje prostředek pro záznam nebo reprodukci signálů na magnetický pásek nebo z magnetického pásku v obou směrech dopravy.

V protikladu s kazetou systému kompaktní kazety je kazeta systému podle vynálezu nereverzibilní a má jednu plně neperforovanou hlavní stěnu, takže kazeta je chráněna

účinněji proti vstupu nečistot a jiných vlivů okolí. Kromě toho obsahují přidružená zařízení prostředky pro záznam a/nebo reprodukci signálů na magnetický pásek a z magnetického pásku v obou směrech dopravy. To znamená, že se zařízení dají snadno používat. Poté co, byl program na kazetě zcela přehrán se totiž kazeta vrátila do nového výchozího bodu a je připravena pro přehrávání programu. Je třeba poznamenat, že je samo o sobě známo opatřit zařízení na kompaktní kazety prostředky pro záznam a přehrávání signálů na magnetickém pásku v obou směrech dopravy. Směr dopravy se často mění zcela samočinně poté, když byl dosažen konec magnetického pásku. Takové zařízení se obvykle označuje jako zařízení se zpětným samočinným převíjením /auto-reverse/. V systému podle vynálezu nová zařízení bez výjimky obsahují takové samočinné nebo nesamočinné uzpůsobení jako standardní znak. Nákladová cena takové úpravy není velmi vysoká a je vyvážena podstatnými výhodami zdokonalené ochrany vnitřku kazet a zvýšenou pohodou uživatele.

Významné výhody se dají dosáhnout provedením vynálezu vyznačujícím se tím, že kazeta má alespoň částečně otevřenou přední stranu pro poskytnutí přístupu prvkům zařízení k magnetickému pásku v kazetě a obsahující nasouvací kryt, který je pohyblivý mezi uzavřenou polohou, v níž je přední strana kryta, a otevřenou polohou, v níž je přední strana odkryta, přičemž nasouvací kryt kryje pouze malou část neperforované hlavní stěny tak, že zbytek neperforované hlavní stě-

ny je tvořen hlavně v podstatě plochou značkovací plochou pro aplikování značky potiskem, nalepením nebo jinými postupy. První výhoda spočívá v tom, že vnitřek kazety je chráněn účinněji přítomností nasouvacího krytu. Jelikož však nasouvací kryt kryje pouze malou část neperforované hlavní stěny, je dosažena důležitá druhá výhoda, tj. větší část hlavní stěny je k dispozici pro značkovací plochu. To umožňuje, aby byl nové kazetě dán zcela odlišný vzhled od dosud známých kazet, což velmi usnadňuje identifikaci nových kazet. V tomto ohledu je třeba poznamenat, že skutečnost, že jedna z hlavních stěn je neperforovaná, dokonce umožňuje, aby nová kazeta byla na dotek odlišována od běžných kazet, takže kazety dvou typů mohou být snadno od sebe odlišeny, aniž by bylo nutno se na ně dívat. Ještě další výhodou je esteticky příznivý vzhled. To umožňuje spotřebiteli si více uvědomovat, že kazeta je výrobek vysoké kvality vyplývající z inovace a renovace. Je třeba brát na vědomí, že spotřebitel si zvykl na vysoce kvalitní nosiče zvukového záznamu, zejména dobře známé kompaktní disky. Je proto důležité, aby novým vysoce kvalitním kazetám byl dán vzhled, který by se přizpůsobil jiným vysoce kvalitním nosičům za účelem zajištění jasného rozlišení vzhledu od vzhledu dosavadních kazet.

Dobře známé kompaktní kazety vyhovují mezinárodní normě uvedené v publikaci 94-7, první vydání 1986, publikované International Electrotechnical Commission 3, rue de Varembé, Ženeva, Švýcarsko. Norma je obecně označována jako norma

IEC 94-7. Tato norma mezi jinými definuje polohu stopových kombinací na pásku, jakož i polohu plné cívky, když je kazeta připravena pro přehrávání nebo pro příjem záznamu na začátku první stopové kombinace.

Pro snížení nákladové ceny kazet podle vynálezu se může systém podle vynálezu vyznačovat tím, že v počáteční poloze, při pohledu přes neperforovanou hlavní stěnu kazety s přední stranou kazety orientovanou směrem dolů, je plná cívka uložena na pravé straně a magnetická páska je připravena pro záznam a reprodukci první stopové kombinace ve směru dopravy zprava doleva. Použití tohoto provedení umožňuje, aby předem nahrané kazety byly plněny magnetickým páskem účinným způsobem, při použití v podstatě stejných strojů, jaké byly již používané ve velkém měřítku v odpovídajícím průmyslu na plnění kompaktních kazet. Další vysvětlení o tomto provedení je poskytováno v následujícím popise s odvoláním a připojené výkresy. V tomto ohledu je důležité jiné provedení, které se vyznačuje tím, že první pásmo je uloženo v blízkosti hlavní stěny, která je perforovaná.

Výhoda těchto dvou provedení spočívá v tom, že existující stroje mohou být použity pro plnění tzv. "C-0" kazet /kazet, které ještě nebyly naplněny magnetickým páskem připojeným k oběma nábojům/. Kromě toho je zajištěno správné spolupůsobení s magnetickou hlavou. Nevýhodou je však to, že spotřebitel je zvyklý na skutečnost, že v kompaktních kazetách je plná cívka uložena nalevo od kazety ve výchozí poloze.

Z toho mohou vzniknout nejasnosti.

Další provedení nemá tuto nevýhodu a vyznačuje se tím, že při pohledu přes neperforovanou hlavní stěnu kazety s přední stranou kazety orientovanou směrem dolů, je v počáteční poloze plná cívka uložena na levé straně a magnetický pásek je připraven pro záznam nebo reprodukci první stopové části, v prvním směru dopravy zleva doprava, a přičemž první pásmo leží v blízkosti neperforované hlavní stěny. Ve srovnání s kompaktní kazetou byly polohy magnetického pásku zaměněny. To má významné výhody, když se použije magnetická hlava typu, ve které jsou hlavové štěrbiny různých typů uloženy jedna nad druhou a jsou uloženy v pásmech odpovídajících pásmům na magnetickém pásku, přičemž jeden typ hlavových štěrbin je určen výlučně pro spolupůsobení s kompaktními kazetami a druhý typ je určen výlučně pro spolupůsobení s kazetami systému podle vynálezu v souladu s novou normou. Taková magnetická hlava musí být reverzibilní pomocí mechanicky nebo elektricky ovládaného obráceného mechanismu. Systém podle vynálezu obsahuje prostředky pro dopravu magnetického pásku v obou směrech dopravy. Když je použito posledně uvedené provedení vynálezu, měla by být poloha magnetické hlavy pouze vztažena ke směru dopravy magnetického pásku. Když je tak kazeta vložena do zařízení, není třeba zjistit typ kazety před tím, než je magnetická hlava zasunutelná do kazety pro spolupůsobení s magnetickým páskem a v důsledku toho, pokud se kazeta liší od kazety použité před tím v zařízení, magne-

tická hlava se obrátí. Je tak odstraněna potřeba přídavných nákladů pro spojení detektoru kazety k obraccímu prostředku pro obrácení magnetické hlavy, přídavné přepínací šumy při vkládání kazety a přídavná ztráta času při vkládání kazety.

Magnetická hlava výše popsaného tvaru byla navržena přihlašovatelem v dřívějším patentovém spise č. /patentová přihláška č. 89 01712 = PHN 13.020/ pro použití ve spojení se zařízeními konstruovanými pro spolupůsobení s kompaktními kazetami /analogové zvukové signály/ a kazetami s digitálními zvukovými signály dělenými do několika rovnoběžných stop. Jiné tvary hlav jsou také možné. Například mohou být v každém pásmu umístěny jak analogové, tak i číslicové hlavy, takže není zapotřebí obrácení magnetické hlavy. Takový tvar je složitější a tedy dražší a je proto méně pravděpodobný z hlediska použití. Když je však taková magnetická hlava použita, není důležité, zda první pásmo v systému podle vynálezu je uloženo na jedné straně nebo na druhé straně magnetického pásku. V takovém případě poloha pásem jako v předchozím provedení nemá žádné výhody. Je však důležité, aby zde ani nebyly nevýhody.

Je třeba poznamenat, že u kazet předem neopatřených záznamem není neobvyklé plnit předem navinutou cívku do kazety před tím, než jsou poloviny kazety nasunuty jedna na druhou a upevněny k sobě. Existující stroje mohou být použity pro nové kazety systému podle vynálezu, bez ohledu na to, zda plná cívka je uložena na levé nebo pravé straně výchozí polohy.

Vynález se týká nejen systému definovaného v úvodním odstavci, ale také přidružených kazet a zařízení podle nové normy. Atraktivní provedení kazety podle vynálezu se vyznačuje tím, že značkovací plocha je kryta transparentním okénkem. Toto provedení umožňuje dosažení velmi příznivého vzhledu. Pod transparentním okénkem může být uložena tištěná cedulka, která je účinně chráněna transparentním okénkem a je jí kromě toho poskytnut vysoce lesklý povrch vzhledem k přítomnosti transparentního okénka.

V protikladu s kompaktní kazetou je nová kazeta vhodná pro provedení, které se vyznačuje tím, že pouze neperforovaná hlavní stěna kazety je opatřena kazetovou informací. Význam tohoto provedení spočívá ve skutečnosti, že je vyloučena potřeba přidavných výrobních pochodů a přidavných nákladů při výrobě kazety. Neperforovaná hlavní stěna může být použita pro aplikování příslušných informací.

Jak již bylo uvedeno, je při použití provedení vynálezu možné plnit kazety magnetickým páskem, opatřeným předtím záznamem, na existujících strojích pro plnění nahaných kompaktních kazet, a to s tím důsledkem, že v nových kazetách je plná cívka uložena na pravé straně a dopravní směr magnetického pásku je zprava doleva, když reprodukce začíná. Kromě toho leží první pásmo s první stopovou kombinací magnetického pásku dole, místo aby leželo nahoře, jako je tomu v kompaktní kazetě. Velmi důležité provedení zařízení se velmi dobře hodí pro spolupůsobení s takovými kazetami v souladu s

vynálezem a je také schopné reprodukovat signály z reverzibilních kazet v souladu s výše uvedenou normou IEC 94-7 /pro kompaktní kazety/, přičemž toto provedení se vyznačuje tím, že zařízení obsahuje samočinný detekční prostředek pro zjišťování, zda vložená kazeta je uvedeného reverzibilního nebo nereverzibilního typu, a přepínací prostředek pro přepínání dopředného a zpětného směru dopravy v závislosti na typu kazety zjištěné detekčním prostředkem. Přes použití vzájemně neslučitelných typů kazet činí tato činnost zařízení "průhlednou" pro uživatele, tj. že pro uživatele zařízení toto zařízení vždy vykonává své odpovídající funkce podobným způsobem a reaguje podobně na vnější funkční ovládání bez ohledu na to, zda se přehrává kompaktní kazeta nebo nová kazeta podle vynálezu. Vnitřně však zařízení pracuje jiným způsobem po vložení kompaktní kazety než po vložení kazety podle vynálezu. S výhodou se toto také vztahuje na jiné funkce jako je rychlé dopředné převíjení, rychlé zpětné převíjení atd.

Vynález se také vztahuje na způsob číslicového záznamu a reprodukce zvukových signálů na magnetickém pásku uloženém ve fyzicky nereverzibilní kazetě, přičemž tento způsob používá magnetické hlavové prostředky obsahující hlavovou plochu pro kluzné spolupůsobení s aktivní stranou magnetického pásku, přičemž tento hlavový prostředek má nesymetrickou charakteristiku, která je optimalizována pro jeden specifický směr dopravy magnetického pásku přes hlavovou plochu, přičemž uvedený záznam a/nebo reprodukce se provádí v prvním směru dopravy pásku, jakož i v opačném druhém směru dopravy

pásku a přičemž v obou směrech dopravy pásku se pásek pohybuje v uvedeném specifickém směru přes hlavovou plochu té části magnetických hlavových prostředků, které se současně používají.

System podle vynálezu tak dovoluje provádět inovace a renovace bez vysokých nových investic ze strany výrobce. Je tomu tak proto, že kazety a zařízení podle vynálezu zůstávají v zásadě stejné, alespoň mechanicky, jako známé kazety a zařízení. Zařízení podle vynálezu může být upraveno alespoň na přehrávání běžných kazet, které jsou stále ve vlastnictví spotřebitele. Taková konstrukce systému proto zajišťuje zpětnou kompatibilitu, tj. systém obsahuje běžné standardní zařízení a běžné standardní kazety jako subsystem, ale přidává nový subsystem, který dovoluje přijímat běžné standardní kazety, ale který také zahrnuje nové kazety definované v nové normě.

Některé znaky vynálezu je možné najít v řadě dřívějších nizozemských patentových spisů, avšak nikoliv předcházejících prioritní datum tohoto spisu, jako je spis č.

/patentová přihláška 89-01375 = 12.959/, týkající se systému pro záznam a reprodukci signálů na magnetickém pásku v kazetách, č. /patentová přihláška č. 89-01605 = PHN 13.003/, týkající se rovněž systému pro záznam a reprodukci signálů na magnetickém pásku v kazetách, spis č. /patentová přihláška 89-01682 = PHN 13.018/, týkající se reverzibilní kazety a výše uvedený spis č. /patentová přihláška 89-01712 = PHN 13.020/, týkající

se podélného záznamového systému na magnetickém pásku, zařízení s magnetickým páskem pro použití v systému a magnetické hlavy pro použití v zařízení s magnetickým páskem.

Další řešení vhodná pro použití v systému podle vynálezu jsou popsána v dalších patentových spisech přihlašovatele, podaných po prioritním datu vynálezu, a to nizozemském patentovém spisu č. /patentová přihláška 89-01373 = PHN 12.952/, týkající se magnetické hlavy s tenkým filmem a způsobu výroby takové magnetické hlavy, nizozemského patentového spisu č. /patentová přihláška č. 89-10592 = PHN 12.996/ týkající se systému obsahujícího kazetu s magnetickým páskem a kazety s magnetickým páskem a zařízení pro použití s takovým systémem, nizozemského patentového spisu č. /patentová přihláška 89-02569 = PHN 13.105/, týkající se magnetické hlavy s tenkým filmem a evropského patentového spisu č. /patentová přihláška č. 89-201408.5 = PHQ 89-018/, týkajícího se číslíkového přenosového systému používajícího dílčí pásmové kódování číslíkového signálu.

Vynález je blíže vysvětlen v následujícím popise na příkladech provedení neomezující jeho rozsah s odvoláním na připojené výkresy, ve kterých znázorňuje obr. 1 půdorysný pohled na známou kompaktní kazetu, obr. 2. boční pohled na kazetu z obr. 1, obr. 3 pohled zepředu na kazetu znázorněnou na obr. 1, obr. 4 půdorysný pohled na novou kazetu, obr. 5 pohled zepředu na přední stranu nové kazety znázorněné na

obr. 4, obr. 6 pohled zespodu na novou kazetu znázorněnou na obr. 4, obr. 7 schematický perspektivní pohled na novou kazetu v rozmontovaném stavu, obr. 8 perspektivní pohled na přední stranu zařízení a kompaktní kazetu, jakož i novou kazetu pro spolupůsobení se zařízením, přičemž některé části na přední straně zařízení nejsou znázorněny, obr. 9 podrobnost části magnetického pásku z kazety z obr. 1 a její stopové kombinace, obr. 10 podobnou podrobnost jako obr. 9, ukazující stopovou kombinaci kazety z obr. 4, obr. 11 perspektivní pohled na kompaktní kazetu a přívodní cívku z níž je magnetický pásek plněn do kazety, obr. 12 pohled na kompaktní kazetu po naplnění kazety a uloženou takovým způsobem, že magnetický pásek je ve výchozí poloze, obr. 13 perspektivní pohled podobný pohledu z obr. 11, avšak znázorňující proces plnění nové kazety, obr. 14 pohled na kazetu z obr. 13 po jejím naplnění, přičemž magnetický pásek je opět znázorněn ve výchozí poloze, obr. 15 schéma jednotlivých stádií při výrobě kopií nahrané kompaktní kazety, obr. 16-1 a 16-2 perspektivní pohledy ukazující cívku magnetického pásku a odpovídající půdorysy ukazující magnetickou hlavu pro záznam a reprodukci analogových signálů na kompaktní kazetě v odpovídající první stopové kombinaci a druhé stopové kombinaci, obr. 17-1 a 17-2 podobné pohledy jako obr. 16-1 a 16-2, avšak nyní pro magnetický pásek nové kazety. Jednotlivé obrázky jsou znázorněny v libovolných měřítcích, která nejsou vždy stejná.

Kompaktní kazety, v následujícím popise také nazývané běžné kazety, jsou dobře známé, takže bude provedena pouze krátká zmínka o jejich hlavních částech. Kazeta 1 znázorněná na obr. 1, 2 a 3, má pouzdro z plastu, obsahující hlavní stěny 3 a 5 spojené příčnými stěnami ve formě zadní stěny 7, postranních stěn 9 a 11 a přední stěny 13. Jak hlavní stěna 3, tak i hlavní stěna 5 jsou opatřeny otvory 15 a 17, do kterých se zasouvají navijecí vřetena záznamového a reprodukčního zařízení. Kompaktní kazeta je reverzibilního typu, což znamená, že je konstruována pro osazení na navijecí vřetena buď nejdříve hlavní stěnou 3 nebo hlavní stěnou 5. Kazeta obsahuje magnetický pásek 19 a dva cívkové náboje 21 a 23 pro nesení magnetického pásku ve formě cívek 25 a 27 ležících ve stejné rovině.

Přední stěna 13 běžné kazety má řadu otvorů a v důsledku toho je tato stěna částečně otevřená pro to, aby umožnila průchod prvků záznamového a reprodukčního zařízení pro spolupůsobení s magnetickým páskem. Tyto otvory obsahují otvor 29 pro průchod magnetického hlavového prostředku, dva otvory 31 a 33 pro průchod přítlačných kladkových prostředků, a dva menší otvory 35 a 37 určené pro průchod snímače napětí v pásku. Obě hlavní stěny jsou opatřeny otvory 39 a 41 dovolujícími zabírání navijecí kladky přidruženého zařízení za magnetickým páskem. Kromě toho kazeta obsahuje otvory 43 a 45 pro spolupůsobení s usazovacími trny zařízení. Všechny tyto otvory jsou uloženy v tlustší části 47 kazety. Přítomnost

tlustší části umožňuje použití magnetického hlavového prostředku a přítlačného kladkového prostředku, které mohou být podstatně širší, než je šířka magnetického pásku 19. Na postranních stěnách 9 a 11 má běžná kazeta krátké vyvýšené členy 51 a 53, které byly původně určeny pro zabránění chybného vložení kazety do zařízení, ale které už nemají žádnou funkci.

Běžné reverzibilní kazety jsou standardizovány a jsou určeny pro spolupůsobení s přidruženým záznamovým a reprodukčním zařízením. Příklad takového zařízení je schematicky znázorněn na obr. 8. Jelikož takové zařízení na kompaktní kazety je dobře známo a znázorněné zařízení se liší mechanicky od známého zařízení pouze v některých podrobnostech, bude popsáno pouze stručně se zdůrazněním odlišných znaků.

Zařízení obsahuje držák 55 kazety pro vsunutí kazety. Pro nasunutí cívkových nábojů 21 a 23 kazety jsou určena dvě navíjecí vřetena 57 a 59. Zařízení znázorněné ve výkrese je s dvojím standardním pohonem a obsahuje magnetický hlavový prostředek 61, pomocí něhož je možné alespoň přehrávat kompaktní kazety. Magnetický hlavový prostředek je však upraven pro zaznamenávání a reprodukování číslicových signálů na nové číslicové audio-kazetě 63 v souladu s vynálezem, jak je patrné z obr. 4 až 6. Pro podrobnější popis vhodného magnetického hlavového prostředku je možné se odvolat na patentový spis č. /patentová přihláška 8901712 = PHN 13.020/.

Jako u kompaktní kazety 1 obsahuje nová kazeta 63, viz obr. 4 až 7, cívky 155 a 157 magnetického pásku, ležící ve stejné rovině. Nové kazety náleží novému formátu, který se odlišuje od existujícího standardu, ale jsou konstruovány pro spolupůsobení se zařízením znázorněným na obr. 8. Na rozdíl od kompaktní kazety však nová kazeta není určena pro reverzibilní práci, tj. může být pracovní uložena na páskovém zařízení pouze v jednom směru. Má rovnoběžné rovinné hlavní stěny 65 a 67, z nichž pouze posledně jmenovaná stěna je opatřena otvory 69 a 71 srovnatelnými s otvory 15 a 17 v hlavních stěnách kompaktní kazety znázorněné na obr. 1 až 3 a proto také může být uložena na páskovém zařízení v jednom směru. Otvory 69 a 71 jsou umístěny se stejným vzájemným odstupem jako otvory 15 a 17 a mají stejný průměr. V důsledku toho a také proto, že nová kazeta 63 odpovídá kompaktní kazetě 1 z jiných hledisek, je kazeta 63 vhodná pro spolupůsobení a mechanismem zařízení z obr. 8.

Jak bylo uvedeno výše, není hlavní stěna opatřena otvory a nová kazeta 63 není reverzibilní. Podstatným znakem nového zařízení pro novou kazetu je však to, že obsahuje prostředek pro záznam a reprodukci signálů na magnetický pásek nebo z něj v obou směrech dopravy. Zařízení znázorněné na obr. 8 obsahuje dvě navíjecí kladky 73 a 75 a dvě přítlačné kladky 77 a 79 pro spolupůsobení s navíjecími kladkami. Použití dvou navíjecích kladek a dvou přítlačných kladek v zařízení s magnetickým páskem je samo o sobě známé. Zařízení mající tato opatření jsou použita ve spojení s kompaktními

kazetami a jsou obecně nazývána jako "autoreverzni" zařízení, protože obsahují prostředky pro samočinné obrácení směru dopravy magnetického pásku, když bylo dosaženo jeho konce. Uživatel nemusí fyzicky obracet polohy kazety v polovině přehrávání po přehrání jedné strany pásku, což zvyšuje užitnou hodnotu zařízení. Tento znak však vede k mírnému zvýšení ceny zařízení a je proto považován jako nepodstatný luxusní znak. Nový formát však naproti tomu předepisuje zajištění zpětného chodu, automatického či nikoliv, jako standardní znak pro nové zařízení podle vynálezu, což je nezbytné při nemožnosti obrácení kazety 63.

Nová kazeta 63 může být opatřena nasouvacím krytem 81. Jelikož nasouvací kryt kryje pouze malou část hlavní stěny 67 kazety, jak ukazuje obr. 4, má nasouvací kryt pouze malou šířku. U druhé hlavní, tj. spodní stěny 65 kazety, znázorněné na obr. 6, má nasouvací kryt šířku takovou, že ve své uzavřené poloze kryje otvory 69 a 71 v hlavní stěně 67. Tímto způsobem je zajištěna výborná ochrana kazety proti vnikání nečistot. S výhodou může být větší část neperforované hlavní stěny 65 tvořena v podstatě plochou etiketovou plochou 83 pro aplikování etikety natištění, přilepením apod.

Na obr. 4 a 6 je nasouvací kryt 81 znázorněn ve své uzavřené poloze. Ve své přední stěně 84 má nová kazeta 63 otvory 85, 87 a 82, viz zejména obr. 7. Otvory 85 a 89 slouží pro zajištění přístupu navijecí kladce a přítlačné kladce

odpovídajícího zařízení k magnetické pásce 91. Otvory jsou tvarovány takovým způsobem, že mohou být použity přítlačná kladka a navíjecí kladka mající výšku větší, než je hloubka samotné kazety. Nasouvací kryt 81 je opatřen otvory 93 a 95. Tyto otvory jsou vytvořeny v přední stěně 27 v polohách odpovídajících přední stěně 84, přičemž oba otvory 93 a 95 dělí přední stěnu 27 do tří samostatných částí 27-1, 27-2 a 27-3. V uzavřené poloze kluzného uzávěru tyto tři části v podstatě kryjí otvory 85, 87 a 89 v přední stěně 84. Otvory 85, 87 a 89 dělí přední stěnu 84 kazety na čtyři části 84-1 až 84-4. V otevřené poloze nasouvacího krytu část 27-3 krytu leží přes část 84-3 přední stěny kazety a části 27-2 a 27-1 leží přes odpovídající části 84-2 a 84-1. Stručně řečeno, je otvor 85 kazety exponován otvorem 93 nasouvacího krytu, otvor 87 je exponován otvorem 95 a otvor 89 je exponován tím, že je nasouvací kryt 81 otevřen do polohy za tímto otvorem.

Jak již bylo uvedeno výše, jsou kazety běžného typu v novém systému znázorněném na výkresech kompaktní kazety, tj. kazety podle mezinárodní normy IEC 94-7. U jak kompaktní kazety, tak i nové kazety 63 může být magnetický pásek vinut v dopředném a zpětném směru pro záznam nebo reprodukci signálu v podélné dopředné první a v podélné zpětné druhé stopové odpovídající kombinaci, a to v prvních a druhých oblastech uložených vedle sebe po délce magnetického pásku. Obr. 9 a 10 znázorňují schematicky a ve výrazně zvětšeném měřítku část

magnetického pásku 19 kompaktní kazety a část magnetického pásku 91 nové kazety. Oba obrázky jsou pohledy na magnetický pásek přes otvory v přední stěně kazety, tj. při pohledu na aktivní stranu pásku nesoucí magnetizovatelný materiál. Magnetický pásek 19 je jak známo rozdělen do dvou odpovídajících pásem 19A a 19B, přičemž čárkovaná čára 99 znázorňuje podélný střed magnetického pásku. Pásma 19A a 19B kryjí každé jednu polovinu magnetického pásku. Magnetický pásek 91 je také jak známo rozdělen do dvou odpovídajících pásem 91A a 91B, přičemž čárkovaná čára 101 označuje podélný střed magnetického pásku. Magnetické pásky 19 a 91 mají stejnou šířku, která je žádoucí vzhledem ke skutečnosti, že nové zařízení by mělo být schopné práce s kazetami obou typů. Části zařízení, jako navíjecí kladka a přítlačná kladka mohou získat optimální rozměry závislé na shodné šířce obou magnetických pásků použitých v obou druzích kazet.

Obr. 9 znázorňuje stopové kombinace v souladu s normou kompaktní kazety. Stopová kombinace uložená v pásmu 19B obsahuje dvě stopy, tj. stopy 103-1 a 103-2. V souladu se standardem kompaktní kazety musí být současně použity analogické stopy 103-1 a 103-2 v případě stereofonních záznamů, a to pro první směr dopravy na první straně magnetického pásku. Odpovídající směr dopravy je označen šipkou 105. V normě se pásmu 19B považuje jako strana "1" magnetického pásku. Pásmo 19A se považuje jako strana "2". Stopová kombinace této strany obsahuje dvě analogické stopy 103-3 a 103-4,

kteře musí být použity současně ve druhém směru dopravy, jak je znázorněno šipkou 107.

V půdorysném pohledu znázorněném na obr. 1, který ukazuje kazetu blízko jedné z jejich startovacích poloh, je cívka 25 téměř plná magnetické pásky a cívka 27 je téměř prázdná a magnetická pásky je připravena pro záznam nebo reprodukci stop 103-1 a 103-2 a leží blízko konce druhé stopové kombinace obsahující stopu 103-3 a 103-4. V mezilehlé poloze je pravá cívka 27 plná pásky a levá cívka 25 je prázdná a magnetický pásek je uložen na konci první stopové kombinace 103-1/103-2 a tedy na začátku druhé stopové kombinace 103-3/103-4. Vzhledem k tomu, že neperforovaná hlavní stěna 65 nové kazety 63 je přední stranou 84 kazety obrácena směrem dolů na obr. 4, je téměř plná cívka 155 v blízkosti její startovací polohy uložena na pravé straně a magnetický pásek je připraven pro záznam nebo reprodukci první stopové kombinace ve směru dopravy zprava doleva.

Stopová kombinace na magnetickém pásku nové kazety bude popsána podrobněji s odvoláním na obr. 10. Obsahuje první stopovou kombinaci 109 na první straně magnetického pásky, tj. v prvním pásmu 91B, a druhou stopovou kombinaci 111 na druhé straně magnetického pásky, tj. ve druhém pásmu 91A. Každá z obou stopových kombinací 109 a 111 obsahuje celkem devět číslicových stop. Pro účely jasnosti jsou jednotlivé stopy každé stopové kombinace označeny jako stopy /0/ - /7/ nebo /AUX/ na obr. 10. Označení /AUX/ značí pomocnou stopu.

Této pomocné stopy může být použito pro záznam číslicové pomocné informace. Ostatní stopy /0/ až /7/ každé stopové kombinace jsou použity pro číslicový záznam zvukové informace. První strana magnetického pásku 21, tj. pásmo 21B, se používá v prvním směru dopravy vyznačeném šipkou 113. Druhá strana magnetického pásku, tj. pásmo 21A, se používá ve druhém směru dopravy označeném šipkou 115. Srovnání mezi stopovými kombinacemi magnetických pásku z obr. 9 a 10 ukazuje, že pro záznam a reprodukci stereofonní zvukové informace se magnetický pásek z obr. 9 výhodně používá nejprve zleva doprava a následně zprava doleva. První stopová kombinace obou magnetických pásků je uložena v dolním pásmu magnetického pásku a druhá stopová kombinace je uložena v horním pásmu. Význam této volby bude vysvětlen s odvoláním na obr. 11 až 17.

Obr. 11 znázorňuje velmi schématicky, jak je kompaktní kazeta 1 plněna magnetickým páskem 12. Magnetický pásek je veden z přívodní cívky 117 a je vinut otvorem 31 v přední stěně 13 pro vytváření cívky 25 v kazetě. Ve výkresu byla aktivní strana magnetického pásku vyznačena kombinací teček. Část magnetického pásku 12 je znázorněna ve zvětšeném měřítku v kruhu 119. Magnetický pásek je plněn ve směru vyznačeném šipkou 121. Pásmo 12A leží na dolní straně a pásmo 12B leží na horní straně magnetického pásku. Když je cívka 25 plná, magnetický pásek je odstřižen a je připojen ke druhému cívkovému náboji 23. Když je nyní kazeta obrácena,

získá se situace z obr. 12, ve které je kazeta připravena pro zahájení záznamu a reprodukce první stopové kombinace a plná cívka 25 leží na levé straně. Zejména v případě kompaktních kazet prodávaných s předem nahraným hudebním programem, označovaných "Musicassettes", je důležité, aby se kazeta dodávala takovým způsobem, že je připravena pro přehrávání předem nahrané hudby bezprostřední poté, co byla vložena do zařízení, tj. aniž by kazeta musela být převijena. I když jsou kazety dodávány bez záznamu ve formě tzv. nenahraných kazet, jsou tyto kazety s výhodou dodávány spotřebiteli přednostně s plnou levou cívkou, takže je možné začít přímo s nahráváním hudebního záznamu na straně "1" magnetického pásku.

Obr. 15 velmi schematicky znázorňuje reprodukční proces použitý pro výrobu kazet opatřených hudebním záznamem. Hudba z libovolného zdroje je reprodukována zařízením schematicky znázorněným jako blok 123 a je převáděna na elektrické signály. Tyto signály jsou vedeny do profesionálního záznamového zařízení 127 s magnetickým páskem, v případě potřeby přes schematicky vyznačené zpracovávací zařízení signálu 125, například pro redukci hluku. Toto záznamové zařízení zaznamenává signál na magnetický pásek 129, který je navíjen ve formě cívky 131. Magnetický pásek 129, nazývaný matriční pásek, je vložen do reprodukčního stroje 133, v němž jsou konce magnetického pásku vzájemně spolu spojeny, takže tvoří nekonečný pásek obsahující požadované záznamy. Ve stroji je nekonečný pásek poháněn pomocí navijecích kladek 135 a 137 a

přítlačných kladek 139 a 141 při podstatně vyšší rychlosti, než je normální přehrávací rychlost, například 32 nebo 64 krát větší, než je normální přehrávací rychlost magnetického pásku. Tato vysoká rychlost umožňuje, aby byly signály zaznamenávány na magnetickém pásku pro předem nahrané kazety při rychlosti, která je 32 nebo 64 krát tak vysoká, jako je normální záznamová nebo přehrávací rychlost magnetických pásků. Signály na magnetickém pásku 129 jsou současně snímány ze všech čtyř stop pomocí čtyřnásobného magnetického hlavového prostředku 143. Elektrický výstupní signál je veden do rozdělovacího zařízení 145, na něž je napojena řada podružných zařízení 147. Pro jednoduchost znázorňuje výkres pouze jedno podružné zařízení 147.

Podružné zařízení je záznamové zařízení s magnetickým páskem, které počínaje z první zásobní cívky 149 obsahující nenahraný pásek, přenáší elektrické signály na čtyři stopy magnetického pásku 19 uvedenou 32 nebo 64 násobnou rychlostí, pomocí neznázorněného magnetického hlavového prostředku, čímž se získává zásobní cívka 117 s požadovaným hudebním programem. Magnetický pásek 19 na zásobní cívce 117 je velmi dlouhý, takže hudební program může být zaznamenáván mnohokrát po sobě na magnetickém pásku, jehož aktivní strana je orientována dovnitř cívky. Takto vyrobená zásobní cívka 117 je osazena na plnicím stroji 151. Tzv. "C-0" kazety 153 jsou přiváděny do plnicího stroje 151. Jedná se o kazety, které dosud neobsahují magnetický pásek a jejichž náboje jsou vzá-

jemně spojeny zaváděcím páskem, což je pruh pásku neopatřené magnetickým materiálem, V plnicím stroji 151 je zaváděcí pásek vytažen, je rozstřížen v polovině, napojen na magnetický pásek 12 na jednom konci, načež může být navíjen tak, aby vytvářel cívku 25. Když bylo navíjení ukončeno, je magnetický pásek 25, jehož aktivní strana je nyní obrácena směrem ven na cívce 25, je opět přestřížen a navinutá část magnetického pásku je připojena ke druhé části magnetického pásku. Po tomto cyklu je plnicí stroj 151 připraven k plnění příští C-0 kazety.

V průmyslu se používá mnoho plnicích strojů odpovídajících plnicímu stroji 151. Všeobecně jsou konstruovány tak, aby plnily kazety na pravé straně, jak je patrné na obr. 11. Stopová kombinace je však taková, že po obrácení, viz obr. 12, je plná cívka 25 uložena na levé straně kazety v požadované výchozí poloze. Nereverzibilní kazety 63 však nemohou být fyzicky obráceny pro záznam a reprodukci. Jestliže byl tvar stopy na nových kazetách 63 zvolen tak, že v nových kazetách by nová cívka byla uložena na levé straně ve výchozí poloze při výše uvedeném cívkovém zařízení, bylo by nutné vřadit do výrobního procesu po naplnění každé kazety přidavný krok, tj. převíjení magnetického pásku z pravé cívky na levou cívku. Tato vskutku neproduktivní operace by vyžadovala neúměrně dlouhé obsazení plnicího stroje 151 a vedla by k velmi neefektivnímu výrobnímu procesu. Může být však žádoucí, aby existující výrobní stroje mohly být použity pro

nové kazety, takže potom může být výhodné vybrat tvar stopy na nové kazetě v protikladu s normou kompaktní kazety tak, že výchozí poloha plné cívky leží na pravé straně kazety.

Jak bylo uvedeno výše, je důležité zvolit první a druhé směry dopravy obou typů kazety navzájem protichůdně. Je však také velmi důležité zajistit, že první stopová kombinace nové kazety leží na stejné straně magnetického pásku, jako v kompaktní kazetě. Význam tohoto bude vysvětlen s odvoláním k obr. 16-1 až 17-2.

Obrázky velmi schematicky znázorňují cívky 25 a 27 pro kompaktní kazetu a cívky 155 a 157 pro novou kazetu. Na obrázcích je aktivní strana magnetického pásku orientována směrem ven z cívek. Na obr. 16-1 /a/ se magnetický pásek 19 pohybuje v prvním dopravním směru 105 pro záznam a reprodukci signálů v první stopové kombinaci obsahující stopy 103-1 a 103-2, viz obr. 9. Na obr. 16-2 /a/ se magnetický pásek 19 pohybuje ve druhém dopravním směru 107 pro záznam a reprodukci druhé stopové kombinace obsahující stopy 103-3 a 103-4. Podobně se magnetický pásek 91 na obr. 17-1 /a/ pohybuje v prvním dopravním směru 113 pro záznam a/nebo reprodukci první stopové kombinace 109 a na obr. 17-2 /a/ se magnetický pásek pohybuje ve druhém dopravním směru 115 pro záznam a nebo reprodukci druhé stopové kombinace 111. Části /b/ těchto obrázků schematicky znázorňují magnetickou hlavu 159 ve zvětšeném měřítku s její hlavovou stranou, tj. stra-

nou magnetické hlavy, která je v kontaktu s aktivní stranou magnetického pásku, směrem k pozorovateli výkresu. Ve skutečnosti by však magnetická hlava měla být otočena právě ve druhém směru pro dotyk aktivní strany magnetického pásku. Hlava je integrovaná magnetická hlava mající dvě analogové hlavové štěrbin 160-1 a 160-2 pro záznam a reprodukci dvou analogových stop náležejících do hlavové kombinace normy kompaktní kazety. Kromě toho má magnetická hlava devět číslicových hlavových štěrbin 161 pro záznam a reprodukci číslicových stopových kombinací 109 a 111 v souladu s novým formátem. Obě části obsahující analogové a číslicové hlavové štěrbin se dotýkají každá pouze jedné z obou pásem magnetického pásku.

Je obecným poznatkem, že běžné magnetické hlavy nemají souměrnou charakteristiku. To znamená, že činnost magnetické hlavy je optimalizována pro specifický směr pohybu magnetického pásku. Na obr. 16-1 /b/ až 17-2 /b/ je znázorněna jedna z obou stran magnetické hlavy, přilehlá k hlavovým štěrbinám, jako opatřená tečkovanou kombinací. Vycházíme-li z toho, že hlavová strana magnetické hlavy 159 je obrácena k pozorovateli, bude zřejmé, že na výkresech je nevytečkovaná část magnetické hlavy, část, kde magnetická hlava přichází poprvé do styku s magnetickým páskem. Pro názornost je směr dopravy pásku přes magnetickou hlavu znázorněn vhodně očíslovanou šipkou pod magnetickou hlavou na obrázcích.

Obr. 16-1 /b/ znázorňuje analogové hlavové štěr-
biny 160-1 a 160-2 ve správné poloze pro záznam nebo repro-
dukci ze dvou stop 103-1 a 103-2 první analogové stopové kom-
binace. Na obr. 16-2 /b/ je magnetická hlava uvedena do obrá-
cené polohy neznázorněnými vhodnými prostředky zařízení z
obr. 8, takže hlavové štěrbinové 160-1 a 160-2 jsou ve správné
poloze pro záznam nebo reprodukci druhé analogové stopové
kombinace 103-3/103-4. Jinými slovy by měla být poloha magne-
tické hlavy 152 na obr. 16-1 /b/ používána pouze jestliže se
magnetický pásek pohybuje ve směru dopravy podobném směru 105
dopravy a poloha magnetické hlavy na obr. 16-2 /b/ by měla
být použita pouze tehdy, jestliže se magnetický pásek pohy-
buje ve směru dopravy podobném směru 107 dopravy. To znamená,
že pouze situace znázorněná na obr. 17-1 /b/ a 17-2 /b/ je
vhodná pro novou magnetickou kazetu. To také znamená, že
první stopová kombinace 109 by měla být uložena na dolní stra-
ně magnetického pásku a druhá stopová kombinace 111 na horní
straně v souladu se skutečností, že číslicové štěrbinové 161
jsou uloženy na dolní straně na obr. 17-1 /b/ a na horní
straně magnetické hlavy na obr. 17-2 /b/.

Je třeba poznamenat, že v principu je možné vyrábět
magnetické hlavy 152 ze dvou různých částí, z nichž jedna
část je opatřena analogovými štěrbinami a druhá část čísl-
icovými štěrbinami. V takovém případě je možné uspořádat část
vytvořenou s číslicovými štěrbinami tak, aby byla obrácena,
takže vyznačená část bude uložena na druhé straně. V tomto

případě bude stopová kombinace pro novou kazetu uložena přesně otočená druhým způsobem vůči způsobu, jaký byl popsán. V případě takové magnetické hlavy ze dvou částí je však také možné uspořádat vyznačené části stejným způsobem, jako je znázorněno na obr. 16-1 /b/ až 17-2 /b/. Provedení vynálezu je proto vhodné jak pro magnetické hlavy neopatřené dvěma různými částmi a pro dvoudílné magnetické hlavy.

Obr. 16-1, v kombinaci s obr. 9 a 10, může být použit pro ilustrování alternativního znaku podle vynálezu. V tomto případě by mělo být pásmo 91A považováno za první pásmo číslicového magnetického pásku, přičemž odpovídající dopředný první směr dopravy je směr označený šipkou 115. Druhé pásmo je pásmo 91B a šipka 113 ukazuje opačný druhý směr dopravy. Cívka na obr. 16-1 /a/ může nyní obsahovat buď číslicový nebo analogový magnetický pásek, přičemž dopředný první směr dopravy je nyní označen šipkou 105 v obou případech. Jestliže je pásek analogový pásek, pohybuje se první stopová kombinace přes analogové hlavové štěrby 160-1 a 160-2, ale jestliže je pásek číslicový pásek, první stopová kombinace se pohybuje přes číslicové hlavové štěrby 161 /obr. 16-1 /b//. V obou případech se hlava dotýká magnetického pásku poprvé neznačkované oblasti.

Jak je vysvětleno výše, vynález vytváří záznamový a reprodukční systém, který může zahrnovat známé kompaktní kazety a zařízení, na němž mohou být kompaktní kazety přehrávány, ale na kterém mohou být také používány nové kazety,

a to jak pro záznam, tak i pro reprodukci číslicově zakódované hudby a řeči. Výhoda nové kazety spočívá v tom, že větší část jejího povrchu je neperforovaná, protože není reverzibilní a protože vyžaduje otvory v pouze jednom z jejích dvou hlavních povrchů pro umožňování záběru s navijecími vřeteny zařízení. Skutečnost, že nová kazeta není reverzibilní není však nevýhodou, protože nové zařízení obsahuje jako standardní znak prostředek pro obrácení směru dopravy magnetického pásku. Kromě toho může být tvar stopy nových kazet takový, že tyto kazety mohou být plněny magnetickým páskem při vysoké rychlosti a nízkých nákladech na existující stroje s minimální adaptací. Skutečnost, že v nové kazetě ve výchozí poloze, v níž je kazeta připravena pro zahájení záznamu nebo reprodukce signálů v první stopové kombinaci, může být plná cívka uložena na jiné straně než v kompaktní kazetě, je pouze malým nedostatkem. Riziko, že toto může znást spotřebitele klesá s tím, jak nově kazetě je poskytován více neperforovaný vzhled. Alternativně může být plná cívka uložena na samé straně jako v kompaktní kazetě, přičemž obě pásma na pásce jsou vhodně zaměněna.

Vynález se týká nejen nového systému, ale také samotných přidružených nových kazet. Tyto kazety mohou obsahovat například, jak ukazuje obr. 7, transparentní okénko 163, které pokrývá etiketovou plochu 83 hlavní stěny 65 kazety. Mezi okénkem 163 a hlavní stěnou 65 může být vložena papírová cedulka 165, například barevně potištěná. Okénko také

obsahuje úzkou zadní část 147 pokrývající odpovídající úzkou přehnutou část 148 cedulky. Kazeta tak může být opatřena informací jak na horní straně, tak i na zadní straně. Je však alternativně možné, jak ukazuje obr. 6, vytvořit informaci ve značkovací oblasti 171 na spodu hlavní stěny 67. V jednoduchém neznázorněném provedení může být přiměřeně vytvořit informaci pouze na hlavní stěně 65, například přímým natištěním na pouzdro kazety nebo na takové medium, jako je papír nebo plastová fólie pro nalepení na kazetu. Toto je podstatnou výhodou vzhledem k ceně jednoduchých kazet. Tato možnost je dosažena tím, že nové kazety 63 jsou neperforované na jedné hlavní stěně 65, takže je k dispozici velká potiskovací plocha. Kromě toho je stejná strana vždy obrácena vzhůru, takže potištění na druhé straně není potřebné.

Vynález se také vztahuje na nové zařízení. Zařízení znázorněné na obr. 8 obsahuje automatický detekční prostředek pro zjišťování, zda vložená kazeta je obvyklého typu nebo nového typu. Detekční prostředek může obsahovat například trn 173 upravený na šasi zařízení pro zjišťování přítomnosti tlustší části na přední straně kompaktní kazety. V důsledku toho je trn 173 stlačován tlustší částí 47 kazety 1 /obr. 3/, ale není stlačován kazetou 63 /obr. 4 až 7/ vzhledem k nepřítomnosti takové ztluštělé části. Jestliže trn 173 ovládá spínač v řídicím obvodu zařízení, je tak možné zjišťovat, který typ kazety byl vložen. Neznázorněný přepínací prostředek v zařízení je ovládán v závislosti na typu kazety pro přizpů-

sobení směru dopravy magnetického pásku typu použité kazety, je-li to zapotřebí, a spínači mezi zesilovači připojenými k hlavovým analogovým štěrbinám a zesilovači připojenými k číslicovým hlavovým štěrbinám.

I když vynález byl popsán pro vysoce výhodný dvou-normový systém zahrnující jak známý kompaktní kazetový systém /alespoň pro reprodukci signálů/ a nový systém, vynález se neomezuje na tento jediný příklad, ale také se vztahuje na jakékoli provedení, které je možné v rámci definice jeho předmětu. Hlavní myšlenka vynálezu je využívat kazet s podélnými stopovými kombinacemi ve dvou přilehlých pásmech na magnetickém pásku, které mohou být zaznamenávány a přehrávány v dopředném i zpětném směru, ale při vytvoření kazet přesto nereverzibilních a při vytvoření hlavních stěn zcela neperforovaných pro ochranu vnitřku kazety, a také pro kombinování těchto kazet v novém systému se zařízením, které bez výjimky obsahuje prostředek pro dopravu magnetického pásku v dopředném a zpětném směru bez položového obracení kazety. Poprvé je tím vytvářen systém obsahující nereverzibilní a činně chráněné kazety, které nevyžadují, aby uživatel musel čekat, až se kazeta převíne po nahrání a které nevyžadují žádné převíjecí pochody. Po přehrávání kazety je kazeta okamžitě k dispozici pro opětovné přehrávání. Kromě toho může být také kazeta okamžitě připravena pro přehrávání poté, co byla opatřena záznamem zaujímavým celou její délkou.

Konkrétněji je hlavní myšlenka to, že se vytvoří dvounormový systém obsahující dobře známý systém kompaktní kazety, jakož i nový systém obsahující obměněné kazety, které mohou být poháněny zanedbatelně s kompaktními kazetami na vhodném dvounormovém pohonu, ale které na rozdíl od kompaktních kazet obsahují uzávěr kryjící přední stranu kazety, značnou část jedné z hlavních stěn kazety zahrnující otvory pro hnací vřetena a malou část druhé hlavní stěny, přičemž tato druhá hlavní stěna je uzavřena tak, že kazeta není fyzicky reverzibilní na pohonu, přičemž tento pohon je schopný pořizovat záznam a přehrávat na nové kazety a z nových kazet ve dvou směrech dopravy pásku. Počínaje z výchozí polohy, v níž je jedna z páskových cívek plná, je pásková cívka odvíjena během dopravy pásku v prvním směru a je znovu navijena během dopravy pásku ve druhém směru poté, co všechny stopy, které jsou k dispozici, byly opatřeny záznamem nebo jejich obsah byl přehrán.

PRC VYKÁLEBY A OBJEVY C PHIL.	ÚRAD Y A OBJEVY C PHIL.	26. IX 91	04414 6279-90 T
--	--	-----------	--------------------

1. Systém pro záznam a/nebo reprodukci signálu na nebo z magnetického pásku v kazetách, obsahující zařízení a přiřazené kazety obsahující cívky ležící v jedné rovině a v souladu s danou normou, přičemž doprava magnetického pásku je možná v dopředném a zpětném směru pro záznam a/nebo reprodukci signálů v odpovídající první dopředné stopové kombinaci a zpětné druhé stopové kombinaci v odpovídající první první a druhé oblasti uložených vedle sebe po délce magnetického pásku, takže ve startovací poloze jedna z cívek je v podstatě plná a druhá je v podstatě prázdná a magnetický pásek je připraven začít záznam a/nebo reprodukci z první stopové kombinaci a leží na konci druhé stopové kombinace, a přičemž v mezilehlé poloze je uvedena druhá cívka v podstatě prázdná a magnetický pásek leží na konci první stopové kombinace, vyznačený tím, že kazety (63) jsou typu s jednopolohovým záznamem a/nebo přehráváním a mají jednu hlavní stěnu (65) prostou otvorů pro cívkové náboje, přičemž zařízení (175) je záznamové a/nebo reprodukční kazetové zařízení s magnetickým páskem s obrácením směru dopravy pásku během záznamu a/nebo reprodukce.

2. Systém podle nároku 1 vyznačený tím, že zařízení (175), ve formě číslicového záznamového a a/nebo reprodukčního zařízení zvukových signálů, je opatřeno magnetickou hlavovou jednotkou (159), která má nesymetrickou charakteristiku optimalizovanou na specifický směr dopravy magnetického pásku přes každou odpovídající část hlavové plochy pro první a pro druhý směr dopravy pásku

3. Systém podle nároku 1 nebo 2 vyznačený tím, že kazeta (63) má alespoň částečně otevřené čelo (84) pro zajištění přístupu hlavového prostředku (61) zařízení (175) k magnetickému pásku (91) v kazetě a je opatřena kluzným krytem (81), které je pohyblivé mezi uzavřenou polohou v níž je čelo (84) zakryto, a otevřenou polohou, v níž je čelo (84) odkryto, přičemž kluzný kryt (81) zakrývá pouze menší část hlavní stěny (65) kazety (63) prosté otvorů pro cívkové náboje a vycizuje na hlavní stěně (65) kazety nekrytou

etiketovou plochu (83).

4. Systém podle kteréhokoli z bodů 1 až 3 vyznačený tím, že ve startovací poloze v pohledu přes uzavřenou hlavní stěnu (65) kazety s přední stranou (85) kazety obrácenou dolů je plná cívka (155) uložena na pravé straně a magnetický pásek (91) je připraven pro zaznamenávání a/nebo reprodukci první stopové kombinace (109) v první oblasti (91B) pásku ve směru dopravy (113) zprava doleva.

5. Systém podle nároku 4 vyznačený tím, že první oblast (91B) leží na straně hlavní stěny (67), která je perforována otvory pro cívkové náboje.

6. Systém podle kteréhokoli z nároků 1 až 3 vyznačený tím, že ve startovací poloze v pohledu přes uzavřenou hlavní stěnu (65) kazety (63) s přední stranou kazety obrácenou dolů je plná cívka (157) uložena na levé straně a magnetický pásek (91) je připraven pro zaznamenávání a/nebo reprodukci první stopové kombinace (211) v prvním směru dopravy (215) zleva doprava, přičemž první oblast (291A) pásku leží blíže k uzavřené hlavní stěně (65).

7. Kazeta s magnetickým páskem, náležející do systému podle kteréhokoli z nároků 1 až 6, obsahující cívky ležící v jedné rovině a v souladu s normou, v níž je doprava magnetického pásku možná v dopředném a zpětném směru pro záznam a/nebo reprodukci signálů v odpovídající první dopředné stopové kombinaci a zpětné druhé stopové kombinaci v odpovídající první první a druhé oblasti uložených vedle sebe po délce magnetického pásku, takže ve startovací poloze jedna z cívek je v podstatě plná a druhá je v podstatě prázdná a magnetický pásek leží na konci druhé stopové kombinace, a přičemž v mezilehlé poloze je uvedena druhá cívka v podstatě prázdná a magnetický pásek leží na konci první stopové kombinace, vyznačená tím, že kazeta (63) je typu s jednoplošným záznamem a/nebo přehráváním a má jednu hlavní stěnu (65) prostou otvorů pro cívkové náboje.

8. Kazeta podle nároku 7 vyznačená tím, že má alespoň částečně otevřené čelo (84) pro zajištění přístupu magnetického hlavového prostředku (61) zařízení (175) k magnetickému pásku v kazetě a je opatřena kluzným krytem

(81), který je pohyblivý mezi uzavřenou polohou, v níž je čelo (84) zakryto, a otevřenou polohou, v níž je čelo (84) nekryto.

9. Kazeta podle nároku 8 vyznačená tím, že obsahuje transparentní okénko (163) zakrývající etiketovou oblast (83) uzavřené hlavní stěny (65).

10. Zařízení náležející do systému podle kteréhokoli z nároků 1 až 6 vyznačené tím, že zařízení (175) je ve formě číslicového záznamového a/nebo reprodukčního přístroje zvukových signálů a je opatřeno magnetickou hlavovou jednotkou (159), která má nesymetrickou charakteristiku optimalizovanou na specifický směr dopravy magnetického pásku přes každou odpovídající část hlavové plochy pro první a pro druhý směr dopravy pásku.

11. Zařízení podle nároku 10 vyznačené tím, že magnetická hlavová jednotka (91) je přidavně opatřena magnetickým hlavovým prostředkem pro reprodukování signálů z kazet (1) v souladu s mezinárodní normou IEC 94-7, přičemž zařízení obsahuje automatický detektor (173) typu kazety a přepínač směru dopravy spojený s detektorem (173).

12. Zařízení podle nároku 9 nebo 10 vyznačené tím, že magnetická hlavová jednotka (159) obsahuje první hlavu (161) na první straně pro spolupůsobení s první oblastí (19B, 91A) magnetického pásku (19,91) a připojenou k prvním zesilovačům a druhou hlavu (160) na druhé straně pro spolupůsobení s druhou oblastí (19A,91B) magnetického pásku (19,91) a připojenou ke druhým zesilovačům, přičemž zařízení obsahuje přepínač zesilovačů spřažený s detektorem (173) typu kazety.

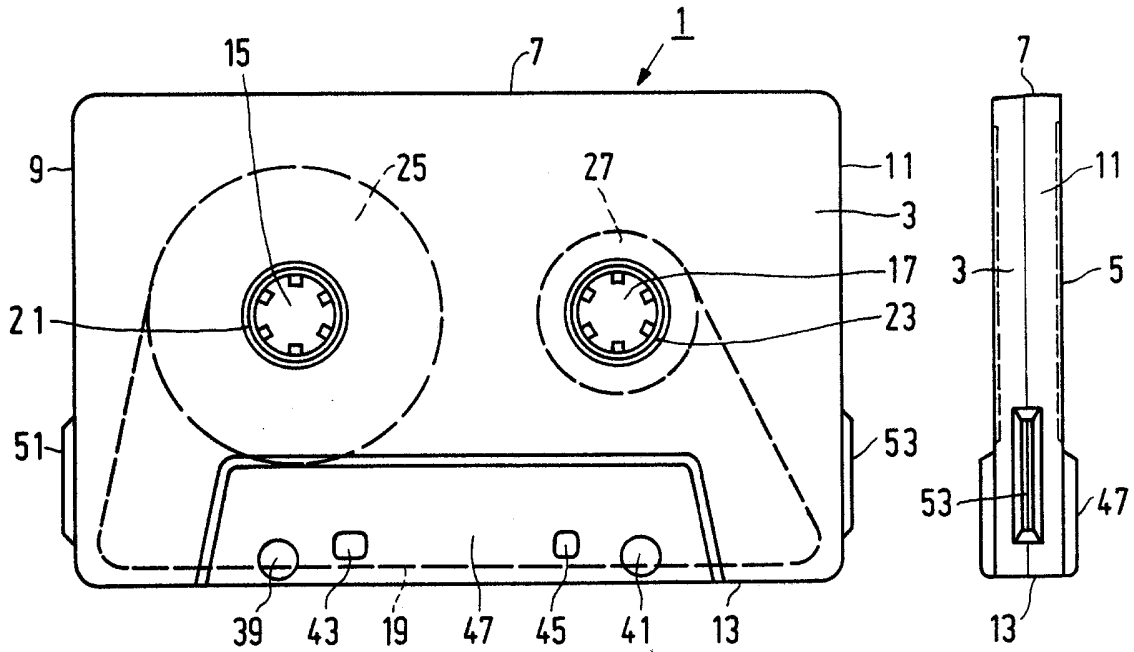


FIG. 1

FIG. 2

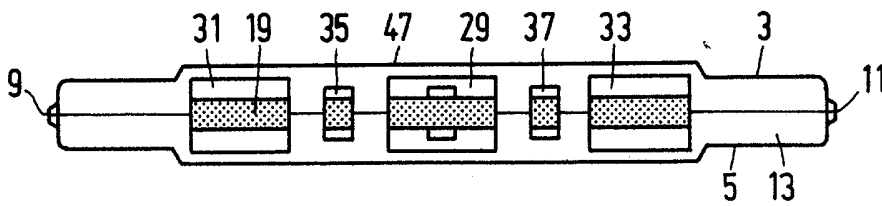
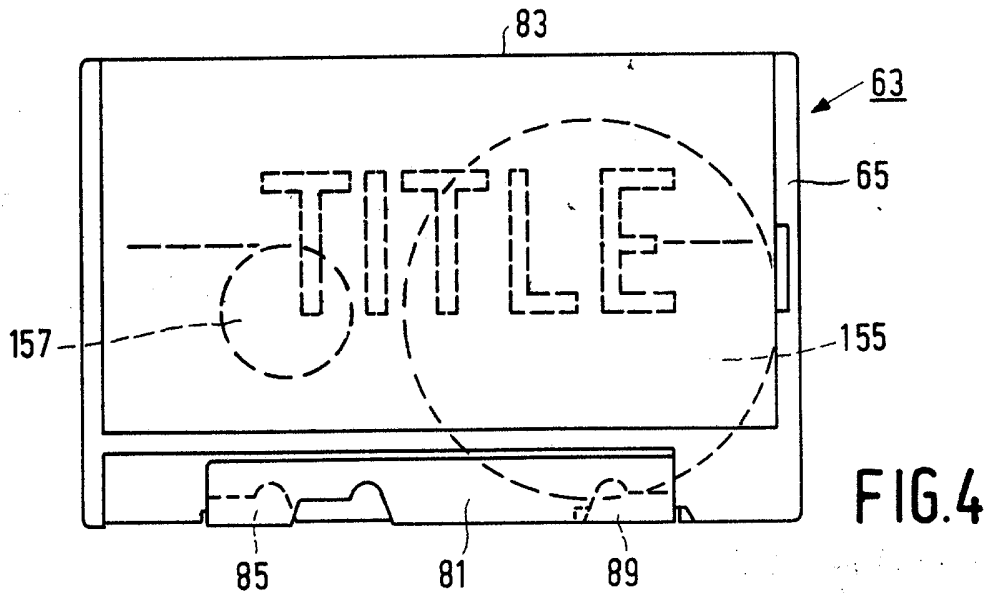
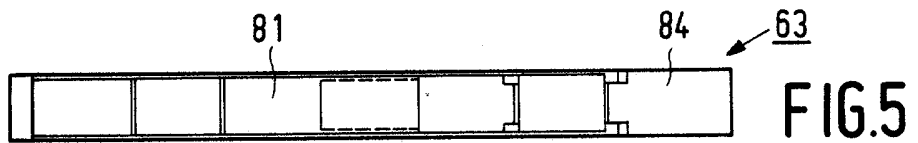
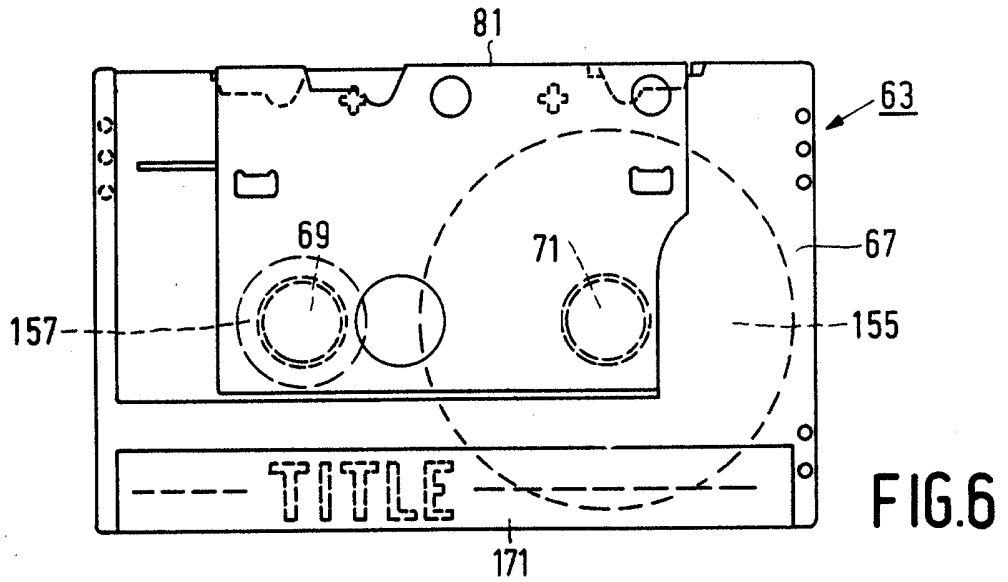


FIG. 3

JUDr. Ivan KOREČEK
 Advokát
 115 04 PRAHA 1, Žitná 25
 1-VII-PHN 13345



3/7

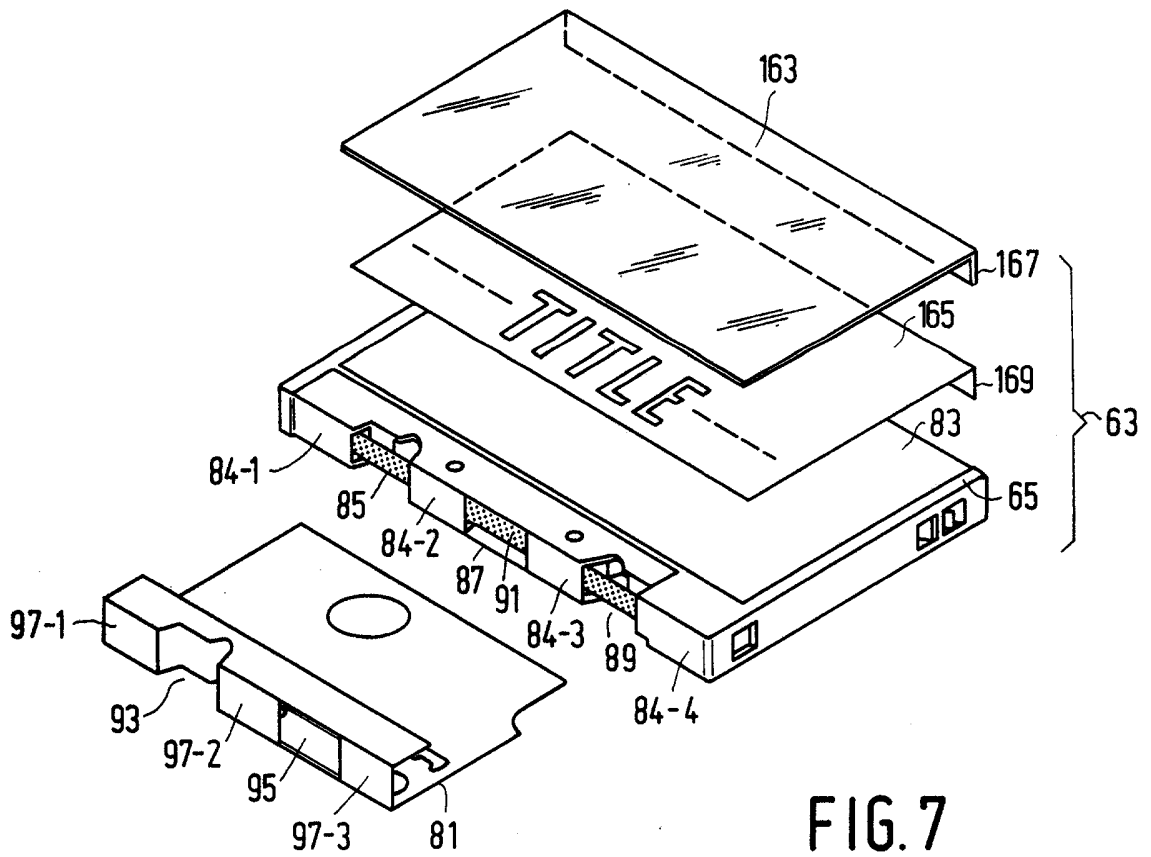


FIG. 7

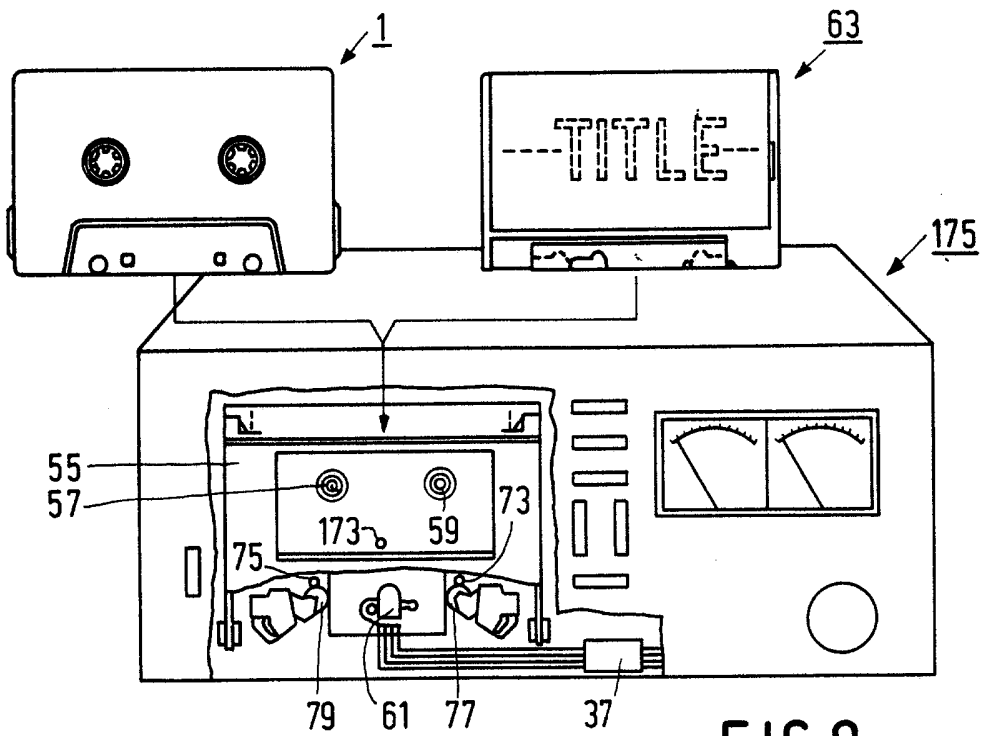


FIG. 8

JUDr. Ivan KOREČEK
 Advokát
 PRAGA PRAHA 1, Žitná 25
 3-VII-PHN 13345

4/7

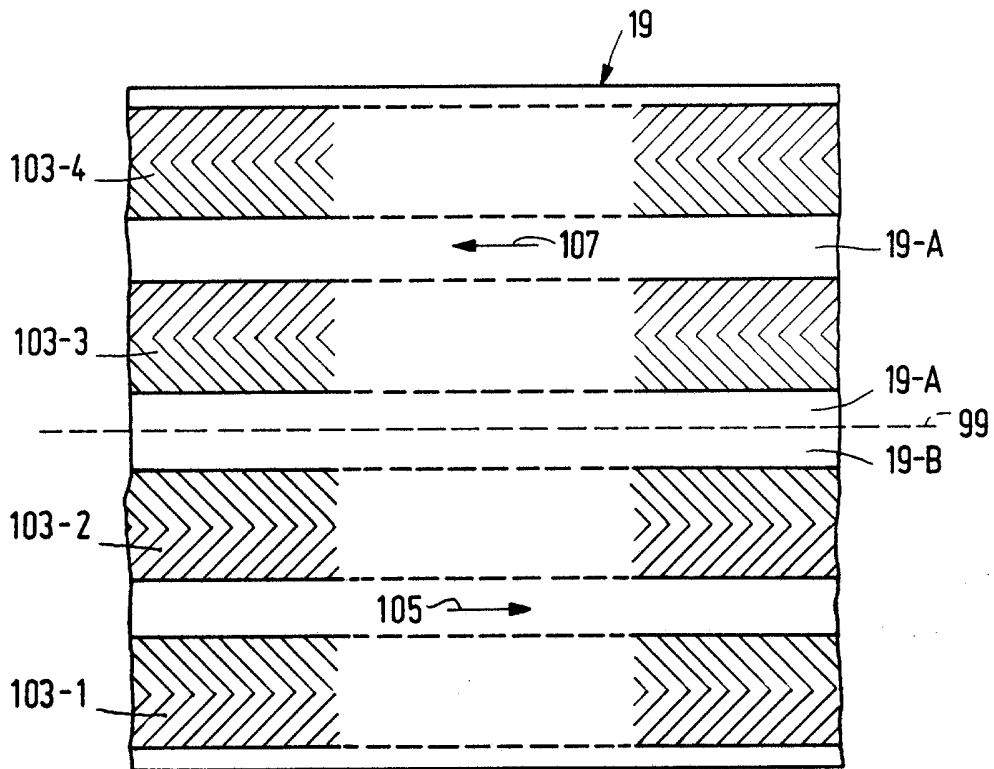


FIG. 9

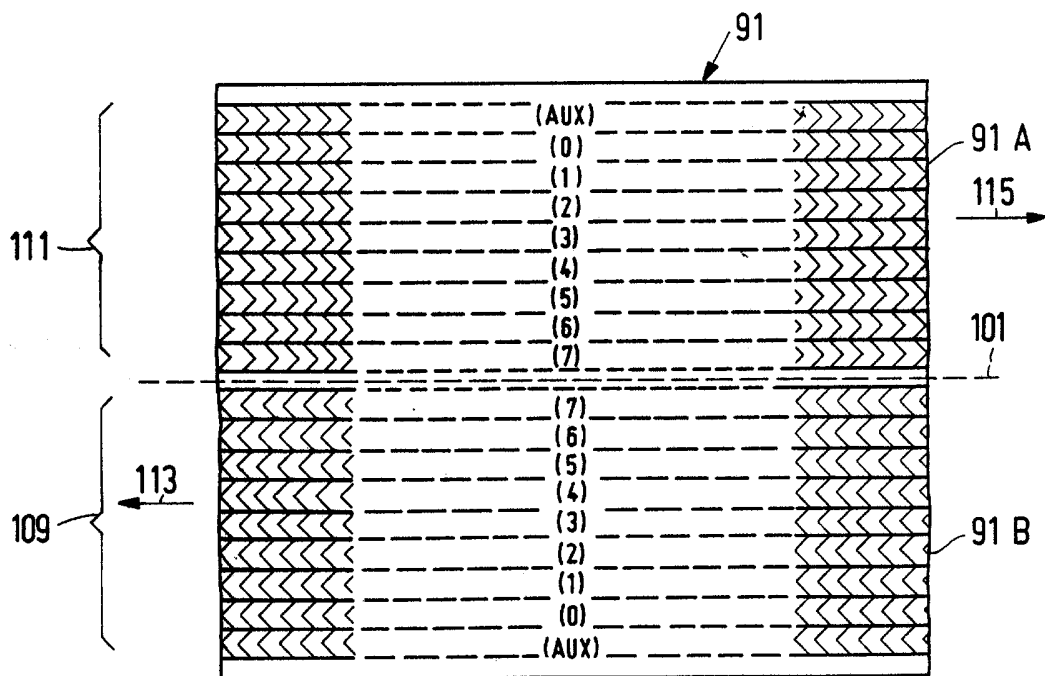


FIG. 10

JUDr. Ivan KOREČEK
 Advokát
 115 04 PRAHA 1, Žitná 25

4-VII-PHN 13345

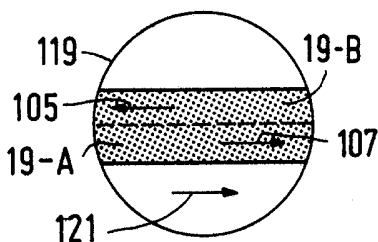
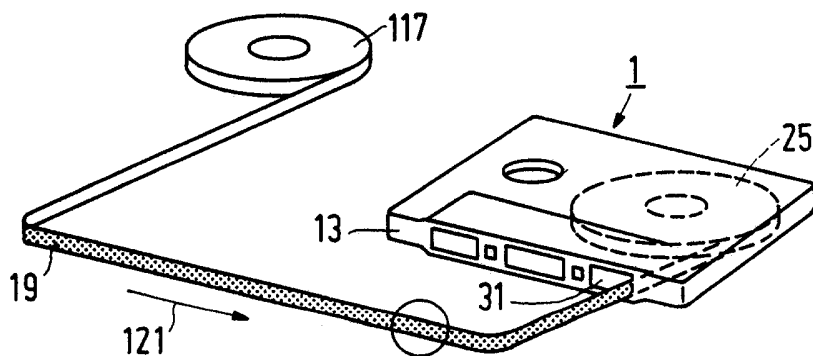


FIG. 11

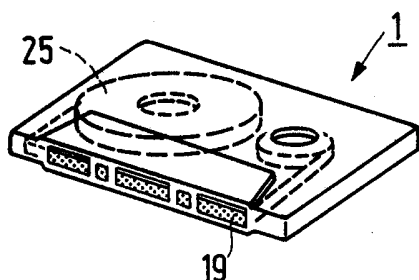


FIG. 12

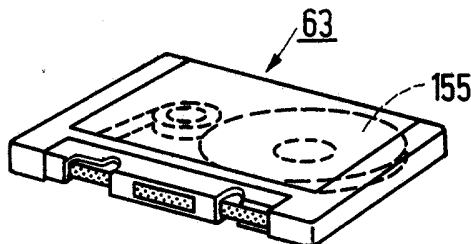


FIG. 14

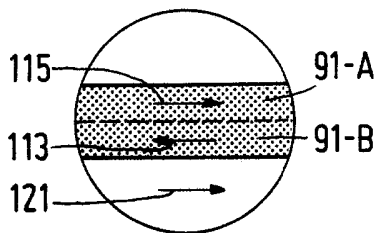
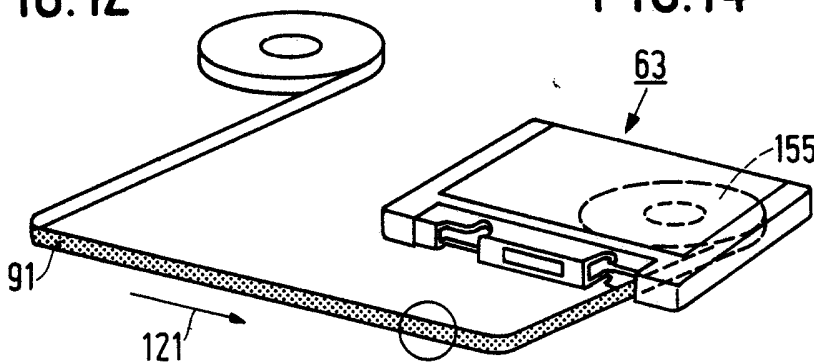


FIG. 13

JUDr. Ivan KOREČEK
 Advokát
 115 04 PRAHA 1, Žitná 23
 5-VII-PHN 13345

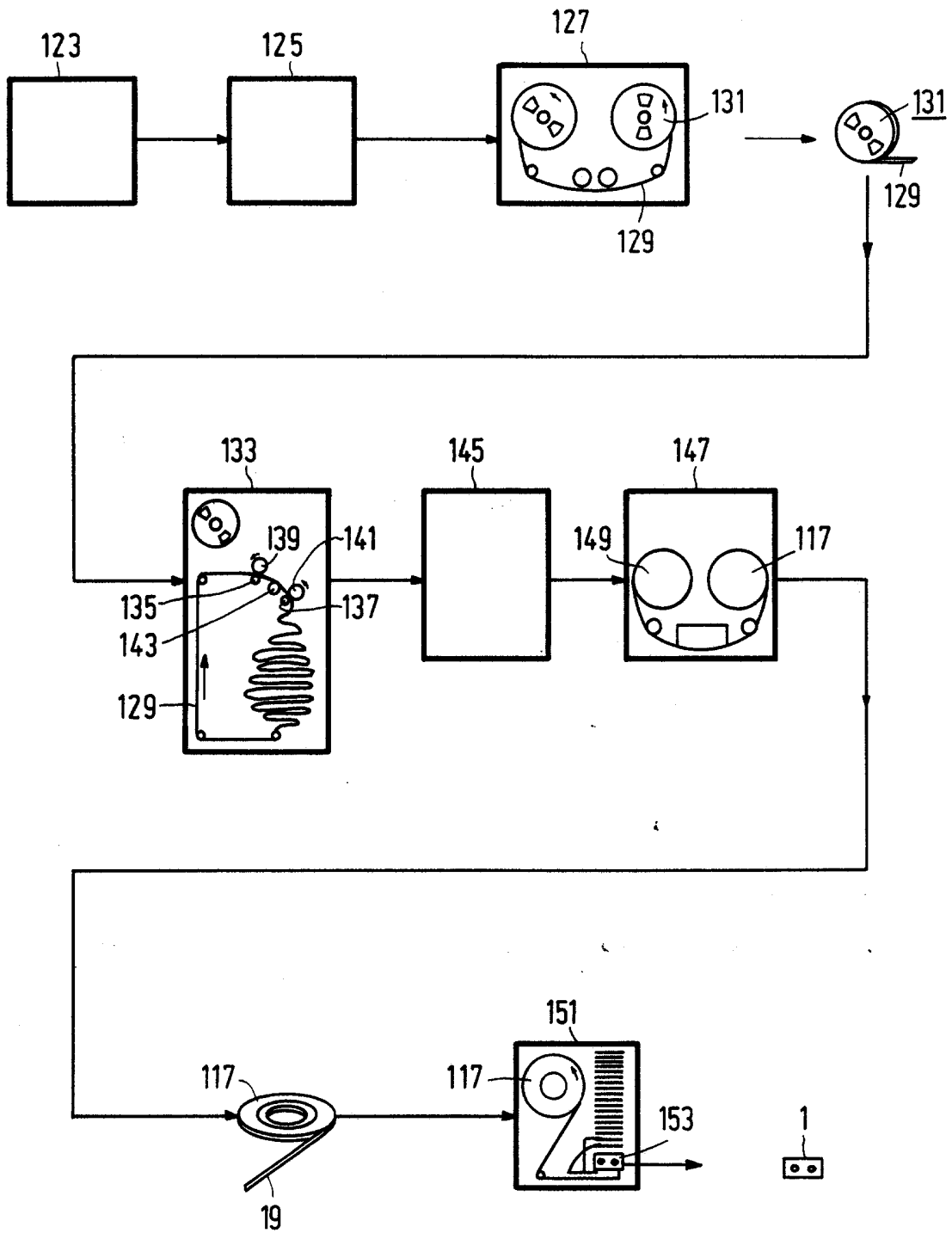
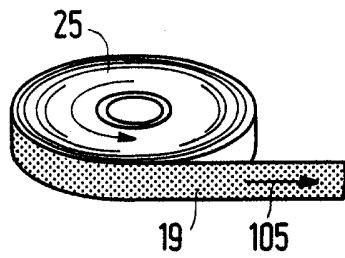


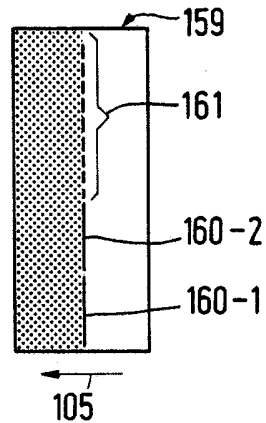
FIG. 15

JUDr. Ivan KOREČEK
 Advokát
 115 04 PRAHA 1, Žitná 25

6-VII-PHN 13345

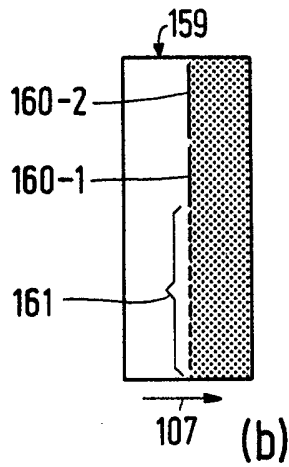


(a)

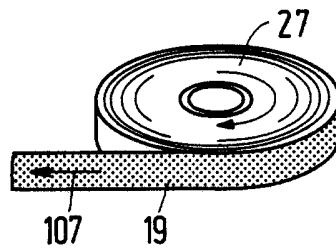


(b)

FIG. 16-1

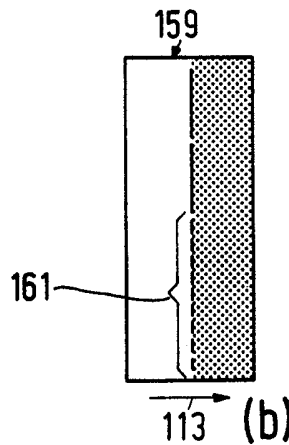


(b)

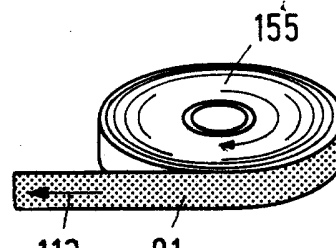


(a)

FIG. 16-2

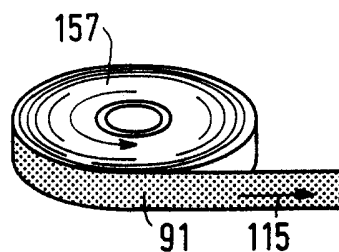


(b)

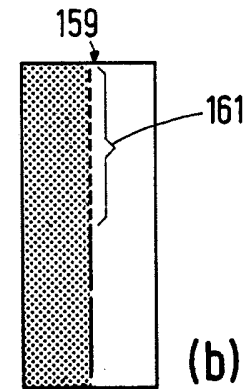


(a)

FIG. 17-1



(a)



(b) FIG. 17-2