



(12) 实用新型专利

(10) 授权公告号 CN 203306609 U

(45) 授权公告日 2013. 11. 27

(21) 申请号 201320163044. 7

(22) 申请日 2013. 04. 03

(73) 专利权人 郑州市建文特材科技有限公司
地址 452370 河南省郑州市新密市嵩山大道
与青嵩路交叉口

(72) 发明人 张学文 高卫东 蒋新建 张秀举
陈继明 刘小芬 张新军

(74) 专利代理机构 郑州联科专利事务所(普通
合伙) 41104
代理人 时立新

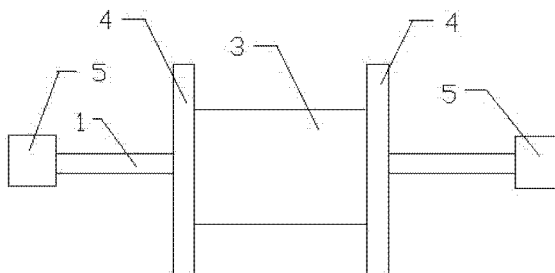
(51) Int. Cl.
B65G 23/06 (2006. 01)

权利要求书1页 说明书1页 附图1页

(54) 实用新型名称
一种提升机下链轮

(57) 摘要

本实用新型公开了一种提升机下链轮,包括链轴,链轴上设置有链条缠绕轮,链条缠绕轮两侧设置有链条限位挡板。本实用新型取消了两个独立的链条定位装置,直接在链轴上设置链条缠绕轮,链条缠绕轮的两侧设置链条限位挡板,能够有效地避免由于洒落的物料导致的设备停运、链条或下链轮的损坏现象,结构简单,易于实现,在企业生产过程中具有很强的实用性。



1. 一种提升机下链轮,其特征在于:包括链轴,链轴上设置有链条缠绕轮,链条缠绕轮两侧设置有链条限位挡板。
2. 根据权利要求1所述的提升机下链轮,其特征在于:所述的链轴两端突出于链条缠绕轮,且链轴的两端设置有外置轴承。

一种提升机下链轮

技术领域

[0001] 本实用新型涉及一种下链轮,尤其涉及一种提升机下链轮。

背景技术

[0002] 目前,耐火材料企业在生产过程中,经常需要使用提升机进行物料的提升工作。现有的提升机的下链轮如图 1 所示,包括链轴 1,链轴 1 上左右设置有两个链条定位装置 2。在实际生产过程中,由于提升机料斗在运料过程中经常会发生物料洒落现象,洒落的物料会落入下链轴 1 上设置的两个链条定位装置 2 中,随着提升机料斗的升降,链条在运转过程中与落在链条定位装置 2 内的物料产生挤压,会造成设备停运,同时导致链条或下链轮的损坏。

实用新型内容

[0003] 本实用新型的目的是提供一种提升机下链轮,能够避免洒落的物料对链条或下链轮造成损坏,降低企业生产成本,保证企业正常生产。

[0004] 本实用新型采用下述技术方案:

[0005] 一种提升机下链轮,包括链轴,链轴上设置有链条缠绕轮,链条缠绕轮两侧设置有链条限位挡板。

[0006] 所述的链轴两端突出于链条缠绕轮,且链轴的两端设置有外置轴承。

[0007] 本实用新型取消了两个独立的链条定位装置,直接在链轴上设置链条缠绕轮,链条缠绕轮的两侧设置链条限位挡板,能够有效地避免由于洒落的物料导致的设备停运、链条或下链轮的损坏现象,结构简单,易于实现,在企业生产过程中具有很强的实用性。

附图说明

[0008] 图 1 为现有的提升机下链轮结构示意图;

[0009] 图 2 为本实用新型的结构示意图。

具体实施方式

[0010] 如图 2 所示,本实用新型包括链轴 1,链轴 1 上设置有链条缠绕轮 3,链条缠绕轮 3 两侧设置有链条限位挡板 4。链轴 1 两端突出于链条缠绕轮 3,且链轴 1 的两端设置有外置轴承 5。本实用新型在使用时,由于取消了两个独立的链条定位装置,在运料过程中,从提升机料斗中洒落的物料将直接从两个链条限位挡板 4 之间的位置落下,重新落到料堆中,有效地避免了由于洒落的物料导致的设备停运、链条或下链轮的损坏。

[0011] 本实用新型还在链轴 1 的两端设置外置轴承 5,外置轴承 5 在安装过程中设置在提升机机体外侧,能够避免提升机机体内的灰尘影响到设备的运转。

[0012] 本实用新型结构简单,易于实现,在企业生产过程中具有很强的实用性。

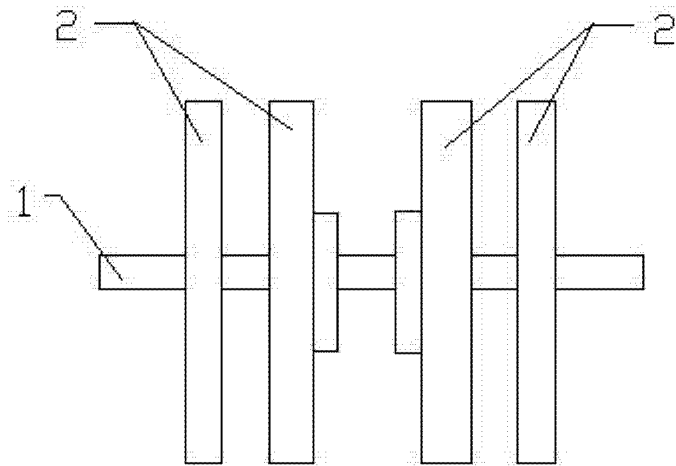


图 1

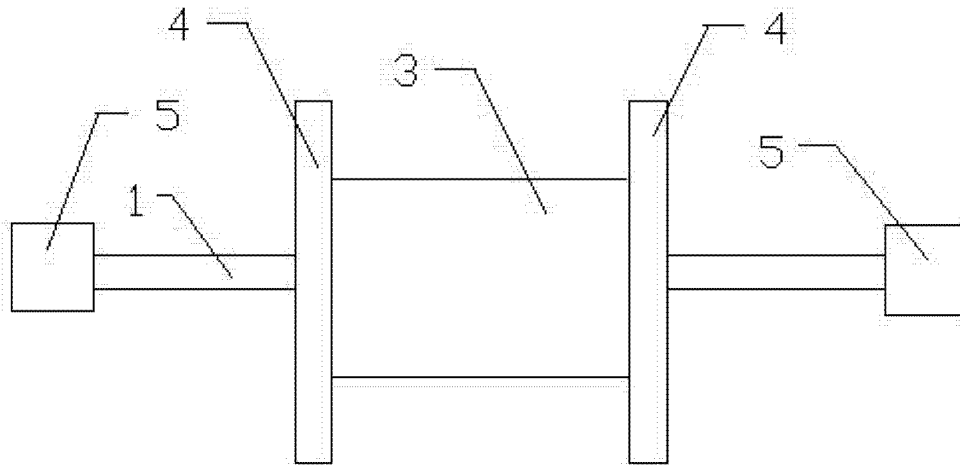


图 2