



(19) 대한민국특허청(KR)
(12) 공개특허공보(A)

(11) 공개번호 10-2014-0040573
 (43) 공개일자 2014년04월03일

(51) 국제특허분류(Int. Cl.)
A47B 17/04 (2006.01) **A47B 23/04** (2006.01)
 (21) 출원번호 10-2012-0107462
 (22) 출원일자 2012년09월26일
 심사청구일자 2012년09월26일

(71) 출원인
지영배
 인천광역시 남동구 백범로124번길 43 ,215동90
 6호(만수동, 만수주공아파트)
 (72) 발명자
지영배
 인천광역시 남동구 백범로124번길 43 ,215동90
 6호(만수동, 만수주공아파트)
 (74) 대리인
김국진

전체 청구항 수 : 총 8 항

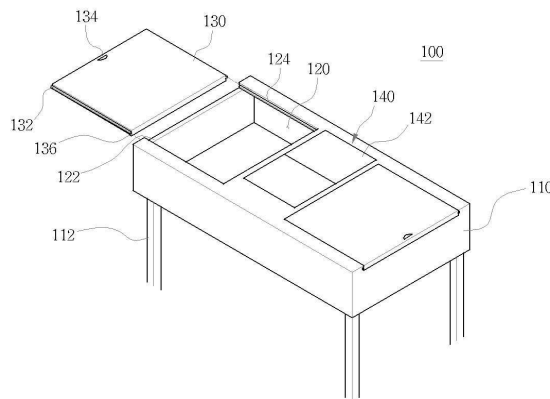
(54) 발명의 명칭 **수납실이 형성된 책상**

(57) 요약

본 발명은 수납실이 형성된 책상에 관한 것으로, 보다 상세하게는 상부가 미닫이 방식으로 개방되는 수납실이 형성된 책상을 제공하여 수납실에 교재 등의 물품을 보관함으로써, 책상 위를 정리정돈 하여 책상 주변을 깨끗하게 할 수 있을 뿐만 아니라, 필요시 물건을 용이하게 꺼낼 수 있고, 절첩되는 독서대를 상부에 구비하여 필요시 독서대를 설치하여 책 등을 거치하여 사용할 수 있도록 한 수납실이 형성된 책상에 관한 것이다.

이와 같이 구성된 본 발명은 내측에 수납실이 형성된 몸체와, 상기 몸체의 하부에 구비되는 다리와, 상기 몸체의 상부에는 수납실을 개방하도록 구비된 도어로 이루어진 것을 특징으로 한다.

대표도 - 도2



특허청구의 범위

청구항 1

내측에 수납실이 형성된 몸체와,
 상기 몸체의 하부에 구비되는 다리와,
 상기 몸체의 수납실 상부에는 도어가 형성된 것을 특징으로 하는 수납실이 구비된 책상.

청구항 2

제 1 항에 있어서,
 상기 수납실은 몸체의 중앙부를 중심으로 양측에 형성된 것을 특징으로 하는 수납실이 구비된 책상.

청구항 3

제 1 항에 있어서,
 상기 몸체는 상부에 수납실과 연통되게 입구가 형성되되, 이 입구는 몸체의 측부가 개방되게 형성되고, 이 입구의 내주면에는 슬라이드홈이 형성된 것을 특징으로 하는 수납실이 구비된 책상.

청구항 4

제 1 항에 있어서,
 상기 도어는 측부로 미닫이 방식으로 열리고 닫히도록 구비된 것을 특징으로 하는 수납실이 구비된 책상.

청구항 5

제 4 항에 있어서,
 상기 도어는 몸체의 입구에 형성된 슬라이드홈에 걸속되는 슬라이드돌기가 형성되고, 상부 일측부에는 손잡이홈이 형성되며, 손잡이홈이 형성된 타측 하부에는 걸림턱이 형성된 것을 특징으로 하는 수납실이 구비된 책상.

청구항 6

제 1 항에 있어서,
 상기 몸체의 상부 중앙부에는 독서대가 더 구비된 것을 특징으로 하는 수납실이 구비된 책상.

청구항 7

제 6 항에 있어서,
 상기 독서대는 몸체의 상부에 안착홈이 형성되고, 이 안착홈에 일측부가 회동되게 절첩판이 구비되되, 이 절첩판은 중앙부를 중심으로 한 쌍으로 분리하여 절첩되게 구비된 것을 특징으로 하는 수납실이 구비된 책상.

청구항 8

제 7 항에 있어서,
 상기 몸체의 안착홈에는 절첩판의 일측부가 고정된 타측부에 다수개의 걸림돌기가 형성된 것을 특징으로 하는 수납실이 구비된 책상.

명세서

기술분야

본 발명은 수납실이 형성된 책상에 관한 것으로, 보다 상세하게는 상부가 미닫이 방식으로 개방되는 수납실이

[0001]

형성된 책상을 제공하여 수납실에 교재 등의 물품을 보관함으로써, 책상 위를 정리정돈 하여 책상 주변을 깨끗하게 할 수 있을 뿐만 아니라, 필요시 물건을 용이하게 꺼낼 수 있고, 절첩되는 독서대를 상부에 구비하여 필요시 독서대를 설치하여 책 등을 거치하여 사용할 수 있도록 한 수납실이 형성된 책상에 관한 것이다.

[0002]

배경 기술

[0003]

일반적으로 책상은 일상 생활에서 업무용이나 학습용 또는 작업용 등으로 널리 사용되고 있다.

[0004]

특히, 학습용으로 사용되는 책상의 경우에는 도 1과 같이 상판이 구비되고, 이 상판의 하부각 모서리부에는 상판을 지지하는 다리가 구비되며, 상판의 하부에는 물건 등을 수납할 수 있는 수납함이 구비되어 있다.

[0005]

이러한 종래의 책상은 수납함에 물건을 넣어두는 경우 입, 출구 측이 개구부로 이루어져 외부에서 수납된 내용물을 쉽게 볼 수 있는 구조로 이루어져 있다.

[0006]

특히, 학교나 학원, 강의실 등에서 수납함에 수납된 자신의 물건을 타인이 보게 되는 경우 불쾌할 수 있는 문제점이 있었다.

[0007]

또한, 책상의 수납함에 크기가 큰 물건을 수납하고자 할 때 자리에 앉은 상태에서 수납함에 수납하기가 불편한 문제점이 있었다.

[0008]

한편, 종래에는 책상과는 별도로 책을 거치시키거나 책을 읽을 수 있도록 하는 독서대를 구비하여야 함으로써, 독서대의 보관 공간을 많이 차지하게 되고, 독서대와 책상이 분리되어 있어 독서대의 분실우려가 발생하는 문제점이 있었다.

발명의 내용

해결하려는 과제

[0009]

본 발명은 상기한 종래의 문제점을 해결하기 위하여 안출된 것으로, 책상의 몸체에 수납실을 형성하되, 수납실의 상부가 개방되게 형성하고, 이 개방된 입구를 커버하여 미닫이 방식으로 측방으로 개방되도록 도어를 구비함으로써, 간편하게 의자에 앉은 상태에서 수납실을 개방시켜 용이하게 물건을 수납 및 인출시킬 수 있도록 하는데 그 목적이 있다.

[0010]

또한, 몸체의 중앙부를 중심으로 양측부에 서로 대응되게 한 쌍의 수납실을 형성하고, 이 수납실을 커버하는 도어가 양측부로 미닫이 방식으로 개방되도록 구성함으로써, 많은 물건을 수납실에 수납할 수 있도록 하는데 그 목적이 있다.

[0011]

그리고, 몸체의 중앙부에 접첩되는 독서대를 구비함으로써, 평소에는 펼쳐져 몸체의 안착홈에 안착된 상태를 유지하고, 책을 읽으려 하는 경우에는 절첩판을 절곡시켜 독서대로 만든 다음 책 등을 거치시켜 사용할 수 있도록 하는데 그 목적이 있다.

[0012]

한편, 독서대의 절첩판이 안착되는 몸체의 안착홈에는 다수개의 걸림턱이 형성되어 절첩판의 경사각을 사용자가 원하는 각도로 조절하여 사용할 수 있도록 하는데 그 목적이 있다.

[0013]

또한, 독서대가 설치된 몸체의 하부에는 인출 가능하게 서랍을 구비함으로써, 책상의 좁은 공간을 최대한 활용하여 많은 물건을 수납할 수 있는 수납공간을 확보할 수 있도록 하는데 그 목적이 있다.

과제의 해결 수단

[0014]

이와 같이 구성된 본 발명은 내측에 수납실이 형성된 몸체와, 상기 몸체의 하부에 구비되는 다리와, 상기 몸체의 상부에는 수납실을 개방하도록 구비된 도어로 이루어진 것을 특징으로 한다.

[0015]

여기서, 상기 수납실은 몸체의 중앙부를 중심으로 양측에 형성된 것을 특징으로 한다.

[0016]

그리고, 상기 몸체는 상부에 수납실과 연통되게 입구가 형성되되, 이 입구는 몸체의 측부가 개방되게 형성되고,

이 입구의 내주면에는 슬라이드홈이 형성된 것을 특징으로 한다.

- [0017] 또한, 상기 도어는 측부로 미닫이 방식으로 열리고 닫히도록 구비된 것을 특징으로 한다.
- [0018] 여기서, 상기 도어는 몸체의 입구에 형성된 슬라이드홈에 걸속되는 슬라이드돌기가 형성되고, 상부 일측부에는 손잡이홈이 형성되며, 손잡이홈이 형성된 타측 하부에는 걸림턱이 형성된 것을 특징으로 한다.
- [0019] 그리고, 상기 몸체의 상부 중앙부에는 독서대가 더 구비된 것을 특징으로 하는 한다.
- [0020] 여기서, 상기 독서대는 몸체의 상부에 안착홈이 형성되고, 이 안착홈에 일측부가 회동되게 절첩판이 구비되며, 이 절첩판은 중앙부를 중심으로 한 쌍으로 분리하여 절첩되게 구비된 것을 특징으로 한다.
- [0021] 나아가, 상기 몸체의 안착홈에는 절첩판의 일측부가 고정된 타측부에 다수개의 걸림돌기가 형성된 것을 특징으로 한다.

발명의 효과

- [0022] 이와 같이 구성된 본 발명은 책상의 몸체에 수납실을 형성하되, 수납실의 상부가 개방되게 형성하고, 이 개방된 입구를 커버하여 미닫이 방식으로 측방으로 개방되도록 도어를 구비함으로써, 간편하게 의자에 앉은 상태에서 수납실을 개방시켜 용이하게 물건을 수납 및 인출시킬 수 있도록 하는 효과가 있다.
- [0023] 또한, 몸체의 중앙부를 중심으로 양측부에 서로 대응되게 한 쌍의 수납실을 형성하고, 이 수납실을 커버하는 도어가 양측부로 미닫이 방식으로 개방되도록 구성함으로써, 많은 물건을 수납실에 수납할 수 있도록 하는 효과가 있다.
- [0024] 그리고, 몸체의 중앙부에 접첩되는 독서대를 구비함으로써, 평소에는 펼쳐져 몸체의 안착홈에 안착된 상태를 유지하고, 책을 읽고자 하는 경우에는 절첩판을 절곡시켜 독서대로 만든 다음 책 등을 거치시켜 사용할 수 있도록 하는 효과가 있다.
- [0025] 한편, 독서대의 절첩판이 안착되는 몸체의 안착홈에는 다수개의 걸림턱이 형성되어 절첩판의 경사각을 사용자가 원하는 각도로 조절하여 사용할 수 있도록 하는 효과가 있다.
- [0026] 또한, 독서대가 설치된 몸체의 하부에는 인출 가능하게 서랍을 구비함으로써, 책상의 좁은 공간을 최대한 활용하여 많은 물건을 수납할 수 있는 수납공간을 확보할 수 있도록 하는 효과가 있다.

도면의 간단한 설명

- [0027] 도 1은 종래의 책상을 보인 사시도.
- 도 2는 본 발명에 따른 수납실이 구비된 책상을 보인 사시도.
- 도 3은 본 발명에 따른 수납실이 구비된 책상을 보인 단면도.
- 도 4는 본 발명의 수납실을 보인 도면.
- 도 5는 본 발명의 독서대를 보인 도면.
- 도 6은 본 발명에 따른 수납실이 구비된 책상의 작용관계를 보인 것으로, 도어가 개방되는 상태를 보인 도면.
- 도 7은 본 발명에 따른 수납실이 구비된 책상의 작용관계를 보인 것으로, 독서대가 설치된 상태를 보인 도면.
- 도 8은 본 발명에 따른 수납실이 구비된 책상의 다른 실시예를 보인 도면.

발명을 실시하기 위한 구체적인 내용

- [0028] 이하, 본 발명에 따른 수납실이 구비된 책상에 대하여 첨부된 도면을 참조하여 상세히 설명하면 다음과 같다.
- [0029] 도 2는 본 발명에 따른 수납실이 구비된 책상을 보인 사시도이고, 도 3은 본 발명에 따른 수납실이 구비된 책상을 보인 단면도이고, 도 4는 본 발명의 수납실을 보인 도면이고, 도 5는 본 발명의 독서대를 보인 도면이다.
- [0030] 도 2 내지 도 5에 도시된 바와 같이 본 발명에 따른 수납실(100)은 하부 각 모서리부에 다리

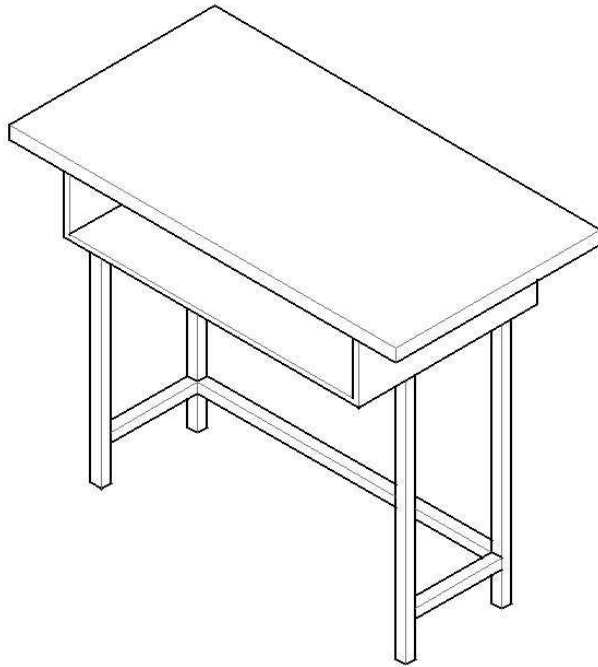
(112)가 결속 고정된 몸체(110)가 구비된다.

- [0031] 여기서, 상기 몸체(110)는 내측에 수납실(120)이 형성되되, 이 수납실(120)은 몸체(110)의 일측 또는 몸체(110)의 중앙부를 중심으로 양측부에 위치되게 한 쌍으로 구비된다.
- [0032] 나아가, 상기 몸체(110)의 상부에는 수납실(120)과 연통되게 입구(122)가 형성되되, 이 입구(122)는 측부가 개방되게 형성된다.
- [0033] 아울러, 상기 몸체(110)의 상부에 형성된 입구(122)의 내측면부에는 슬라이드홈(124)이 형성된다.
- [0034] 따라서, 상기 몸체(110)에 수납실(120)이 구비되되, 이 수납실(120)은 상부를 개방시켜 물건을 인출하거나 수납시킬 수 있게 된다.
- [0035] 그리고, 상기 몸체(110)의 입구(122)에 결속되어 수납실(120)의 상부를 커버하는 도어(130)가 구비된다.
- [0036] 이때, 상기 도어(130)는 몸체(110)로부터 미닫이 방식으로 슬라이드 이동하면서 수납실(120)을 열고 닫을 수 있도록 구비된다.
- [0037] 여기서, 상기 도어(130)는 몸체(110)의 입구(122)에 끼워지되, 입구(122)에 형성된 슬라이드홈(124)에 슬라이드되게 결속되는 슬라이드돌기(132)가 형성되고, 상부 일측부, 즉 도어(130)의 상단부 측부에는 손잡이홈(134)이 형성된다.
- [0038] 나아가, 상기 손잡이홈(134)이 형성된 타측 하단 도어(130)에는 도어(130)를 슬라이드 이동시켜 수납실(120)을 개방시킬 때 도어(130)가 몸체(110)의 입구(122)로부터 이탈되는 것을 방지하는 걸림턱(136)이 형성된다.
- [0039] 따라서, 상기 몸체(110)에 구비된 수납실(120)의 상부를 커버하여 수납실(120)을 커버한 상태에서 책상으로 사용하고, 필요에 따라 도어(130)를 개방시켜 물건을 수납시키거나 인출시킬 수 있으며, 수납실(120)을 도어(130)가 커버하고 있어 수납된 물건을 타인이 보는 것을 방지할 수 있게 된다.
- [0040] 또한, 상기 몸체(110)의 상부 중앙부에는 책을 거치시킬 수 있도록 절첩되는 독서대(140)가 구비된다.
- [0041] 여기서, 상기 독서대(140)는 몸체(110)의 상부 중앙부에 소정의 깊이를 가지는 안착홈(114)에 형성된다.
- [0042] 즉, 상기 몸체(110)의 상부에 형성된 안착홈(114)에 독서대(140)가 안착되되, 안착홈(114)의 내측 전방에 힌지 등 고정수단에 의해 회동 가능하게 일측부가 결속 고정되는 절첩판(142)이 구비된다.
- [0043] 이때, 상기 절첩판(142)은 길이 방향 중앙부를 기준으로 한 쌍으로 분리되고, 분리된 절첩판(142)의 접측부, 즉 한 쌍의 절첩판(142)이 접측되는 접측부는 경첩 등 고정수단에 의해 회동 가능하게 결속 고정된다.
- [0044] 아울러, 상기 안착홈(114)의 바닥면, 즉 절첩판(142)이 힌지 등 고정수단에 의해 고정된 안착홈(114)의 타측부 바닥면에는 힌지 고정된 절첩판(142)의 타측부가 지지되는 다수개의 걸림돌기(116)가 형성된다.
- [0045] 따라서, 상기 절첩판(142)을 안착홈(114)에 안착시켜 몸체(110)를 책상으로 사용하고, 독서를 하고자 하는 경우에는 절첩판(142)의 중앙부, 즉 경첩 고정된 중앙부를 상부로 들어올리게 되면 중앙부가 상승하면서 절첩판(142)에 경사면이 형성되고, 힌지 고정된 절첩판(142)의 타측부를 안착홈(114)에 형성된 걸림턱(116)에 결속시키게 되면 독서대(140)가 만들어지게 되어 책 등을 거치시킬 수 있게 된다.
- [0046] 이와 같이 구성된 본 발명에 따른 수납실이 구비된 책상에 대한 작용관계는 다음과 같다.
- [0047] 도 6은 본 발명에 따른 수납실이 구비된 책상의 작용관계를 보인 것으로, 도어가 개방되는 상태를 보인 도면이고, 도 7은 본 발명에 따른 수납실이 구비된 책상의 작용관계를 보인 것으로, 독서대가 설치된 상태를 보인 도면이다.
- [0048] 이에 도시된 바와 같이 본 발명에 따른 수납실이 구비된 책상(100)은 먼저, 도어(130)를 닫고, 절첩판(142)을 안착홈(114)에 안착시키게 되면 몸체(110)의 상부면은 평평하게 되어 책상으로 사용하고, 책상으로 사용하다 수납실(120)에 물건을 수납하거나 인출시에는 도어(130)의 상부에 형성된 손잡이홈(134)을 이용하여 측부로 힘을 가하게 되면 도어(130)는 입구(122)에 형성된 슬라이드홈(124)에 결속된 슬라이드돌기(132)가 슬라이드 이동하면서 수납실(120)이 개방되게 된다.
- [0049] 이렇게, 상기 수납실(120)을 커버하고 있는 도어(130)를 슬라이드 이동시켜 수납실(120)이 개방되도록 하여 물

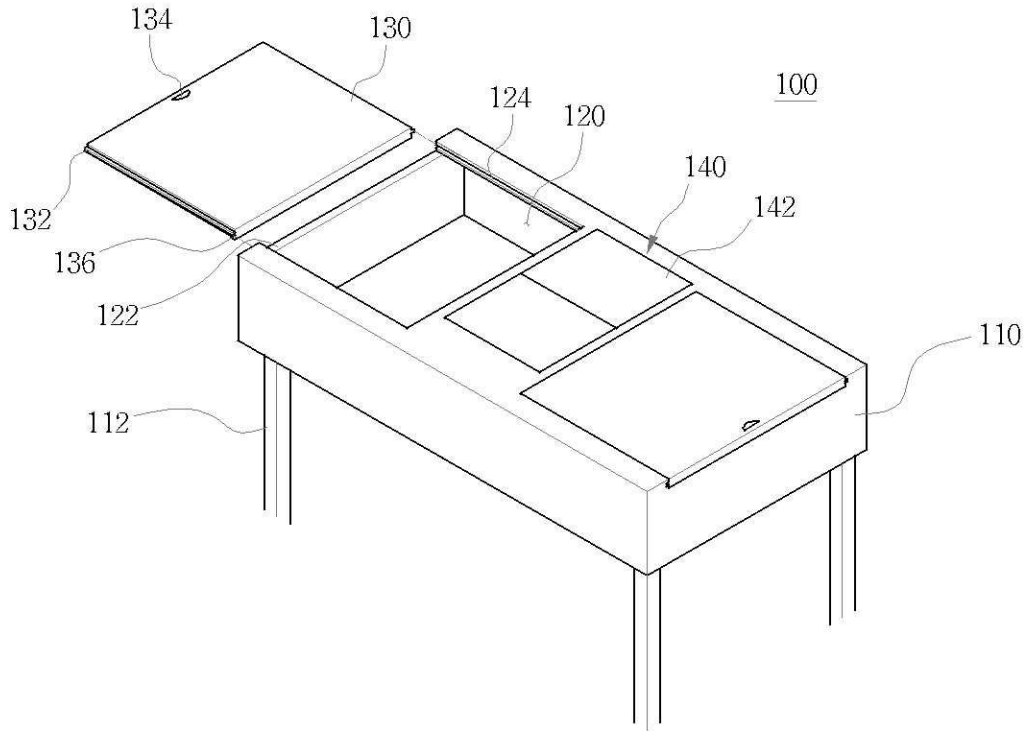
- 130 : 도어
- 132 : 슬라이드돌기
- 134 : 손잡이홈
- 136 : 걸림돌기
- 140 : 독서대
- 142 : 절첩판
- 150 : 서랍

도면

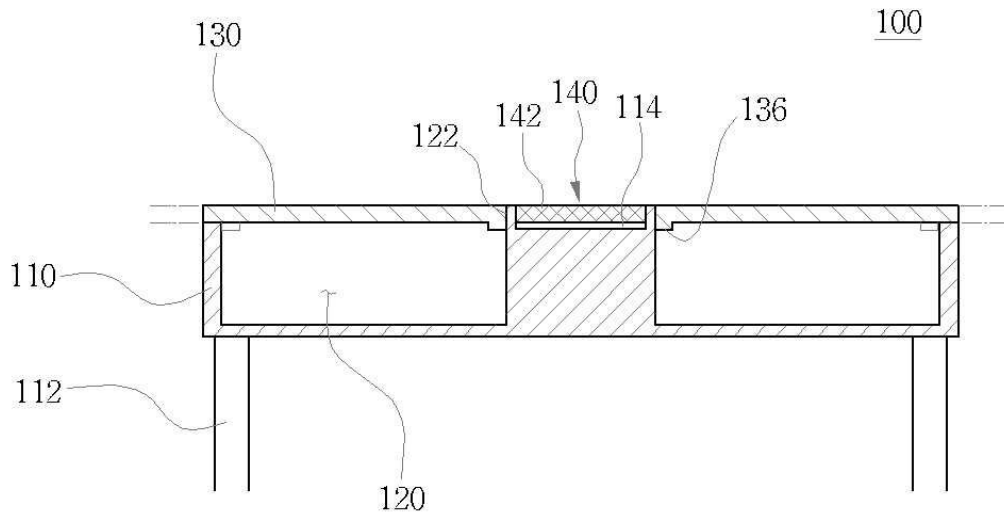
도면1



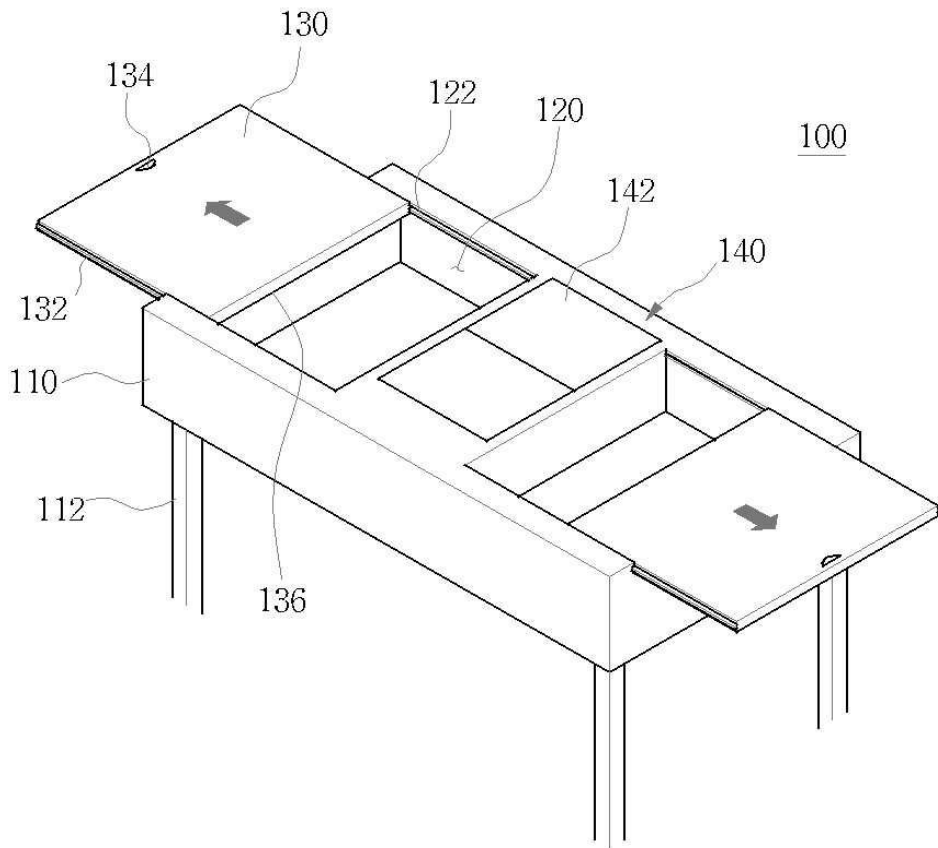
도면2



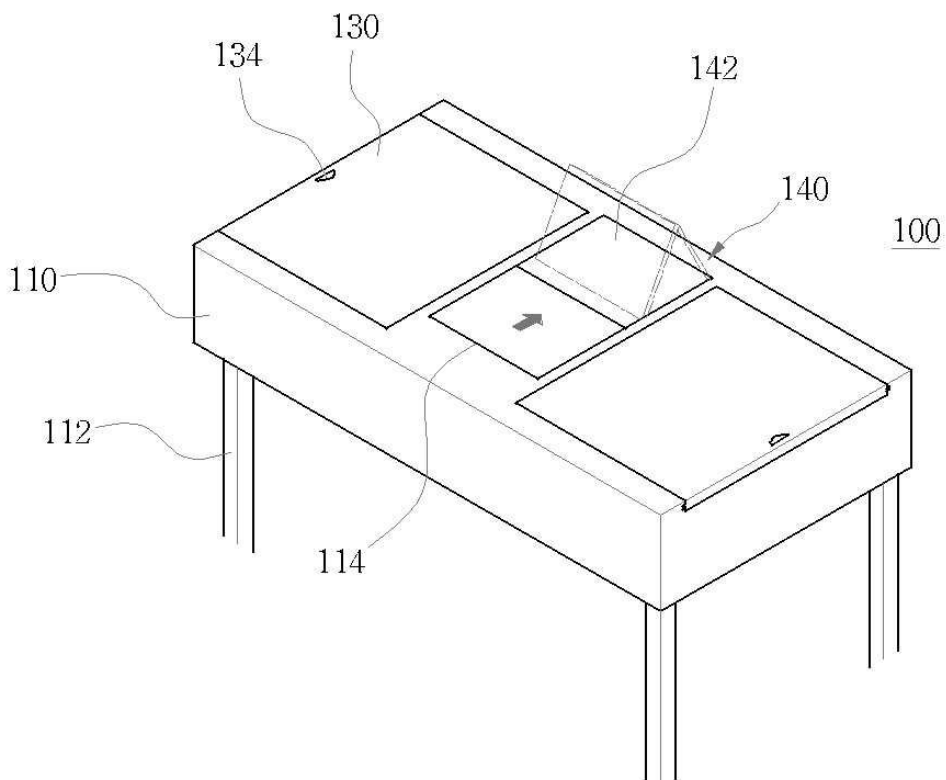
도면3



도면6



도면7



도면8

