



(19)中華民國智慧財產局

(12)設計說明書公告本

(11)證書號數：TW D226340 S

(45)公告日：中華民國 112 (2023) 年 07 月 01 日

(21)申請案號：111306589

(22)申請日：中華民國 108 (2019) 年 12 月 20 日

(51)LOC.(13)Cl.：29-02

(30)優先權：2019/07/08 美國 29/697,390

(71)申請人：紐西蘭商費雪 & 佩凱爾關心健康有限公司(紐西蘭) FISHER & PAYKEL
HEALTHCARE LIMITED (NZ)

紐西蘭

(72)設計人：后拉歐克 布魯斯 G HOLYOAKE, BRUCE GORDON (NZ)；迪佛里克 艾利
克 DEVERICK, ERIC (NZ)；艾德蒙斯 葉元 G N EDMONDS, IEUAN
GREGORY NICHOLAS (NZ)；安德森 麥可 J ANDRESEN, MICHAEL JOHN
(NZ)；默森 瑞秋 N MOSEN, RACHEL NICOLE (NZ)；布蓋爾 山基特 R
BHONGALE, SANKET RAGHUNATH (IN)；馬連諾維奇 馬休 M
MARINOVICH, MATTHEW MICHAEL (NZ)

(74)代理人：劉法正；尹重君

(56)參考文獻：

TW	D190431	CN	304928353
JP	D1633673	US	D849232

審查人員：謝孟峰

圖式數：7 共 7 頁

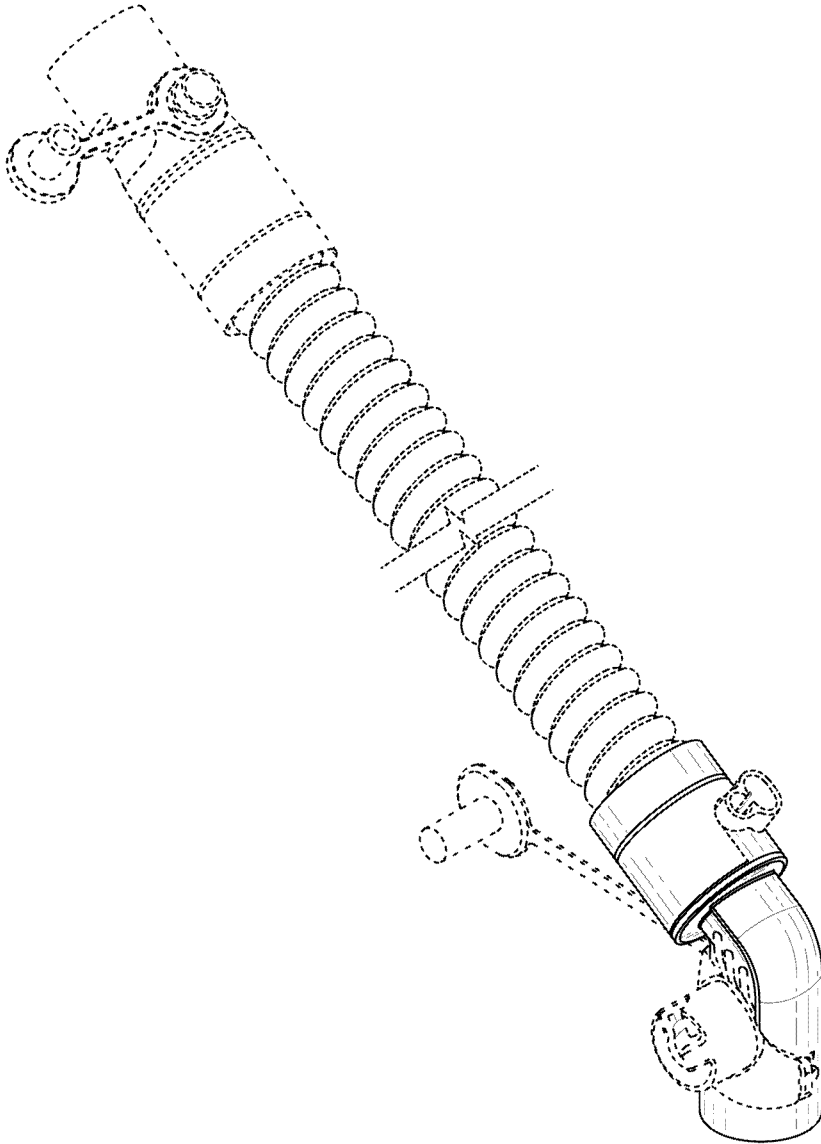
(54)名稱

醫療用通氣管

代表圖：

D226340

TW D226340 S



【立體圖】



D226340

【設計說明書】

【中文設計名稱】 醫療用通氣管

【英文設計名稱】 MEDICAL BREATHING TUBE

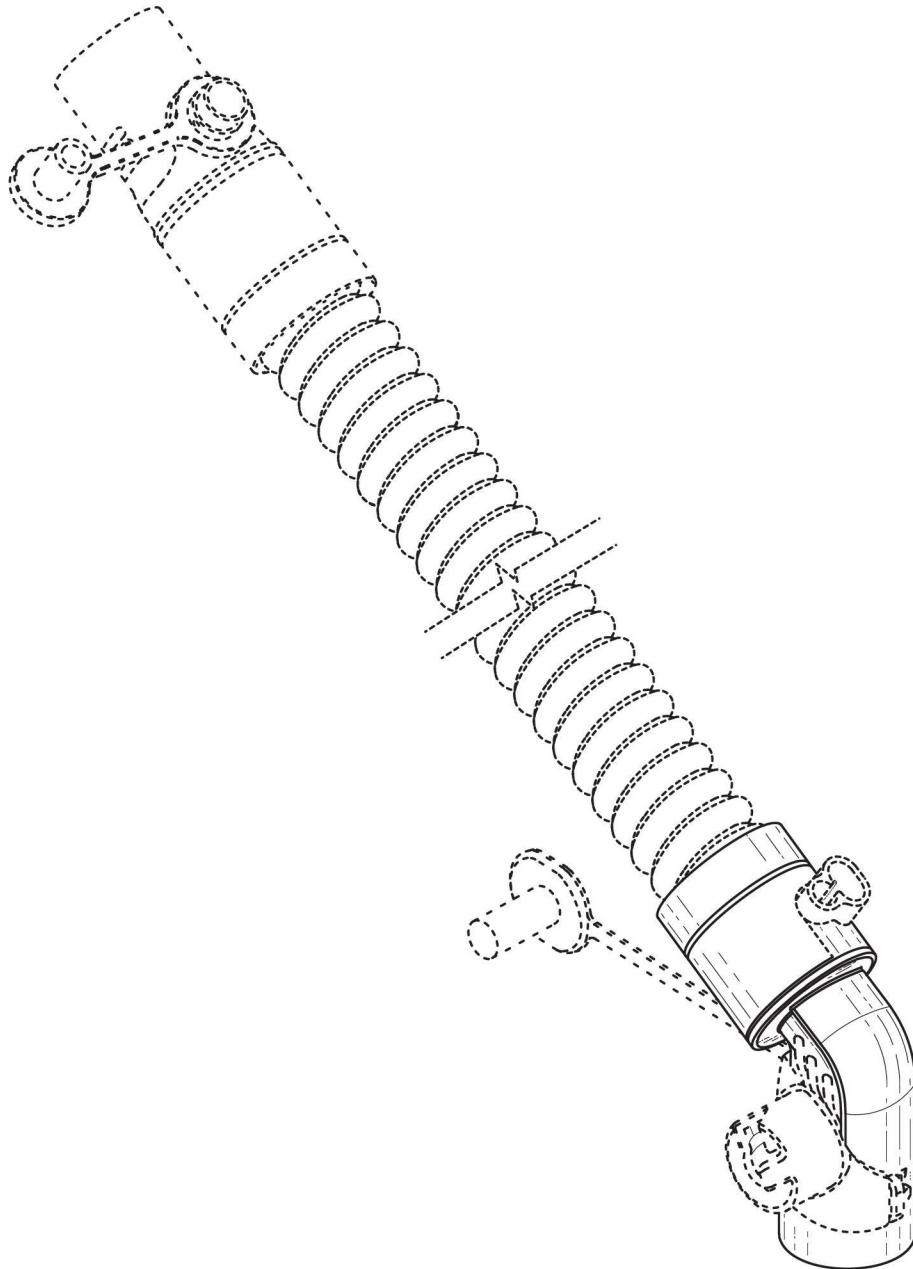
【物品用途】

【0001】 本設計係關於一醫療用通氣管。

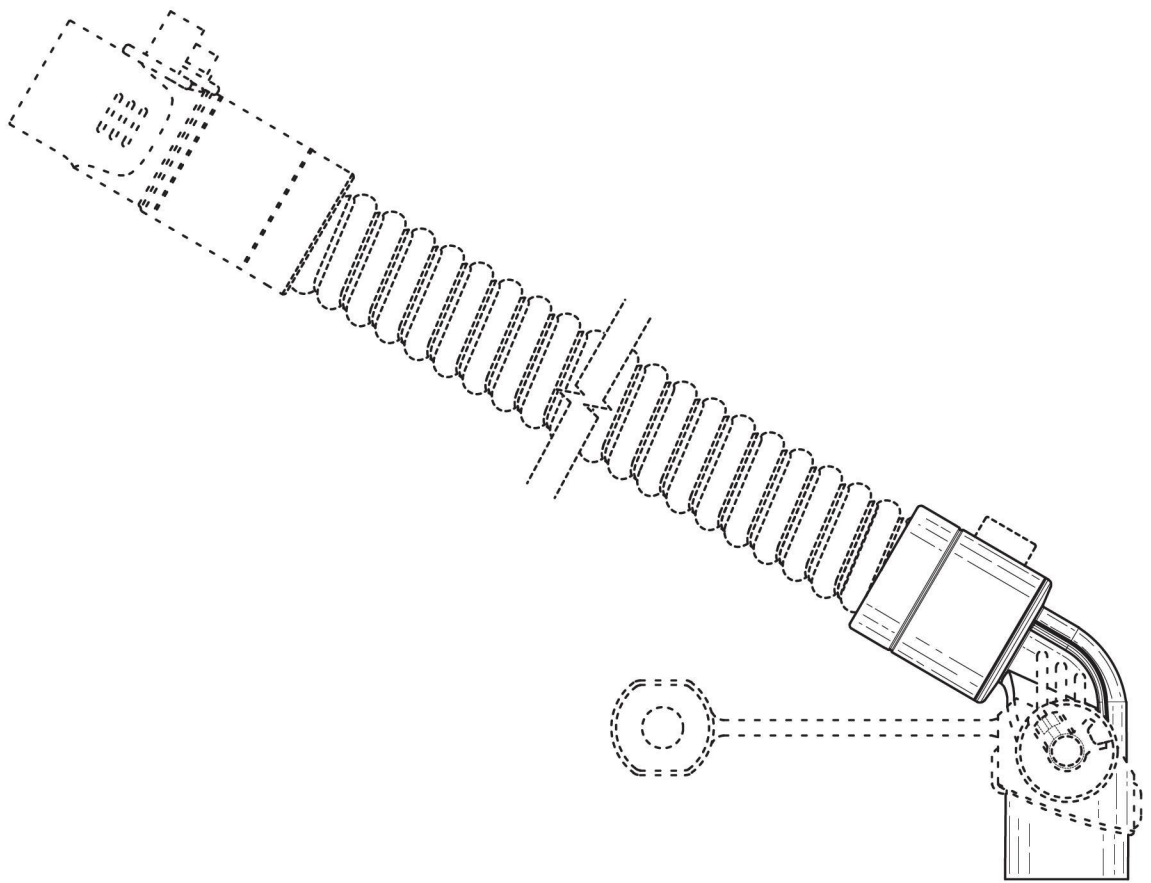
【設計說明】

【0002】 圖式所揭露之虛線部分為本案不主張設計之部分。

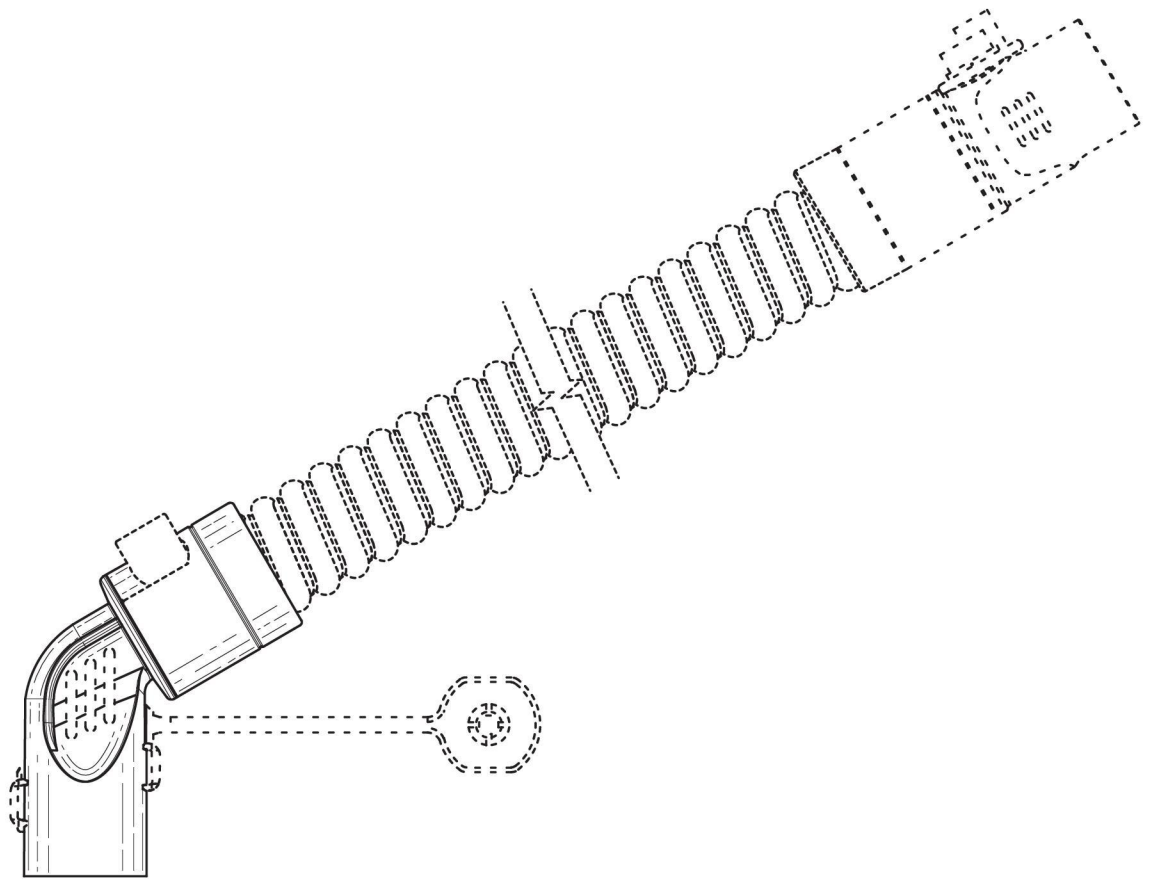
【設計圖式】
(指定代表圖)



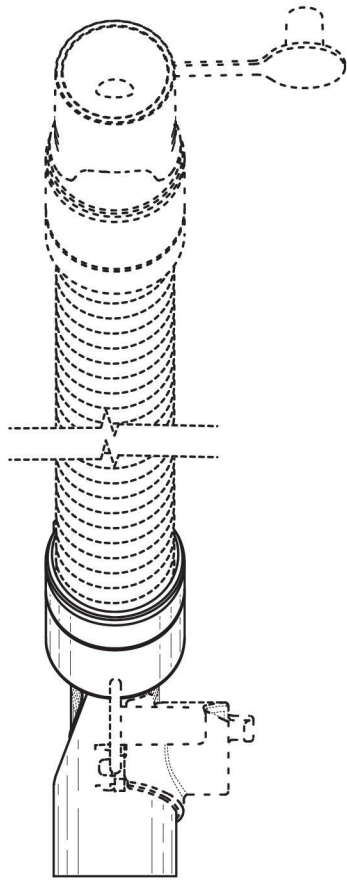
【立體圖】



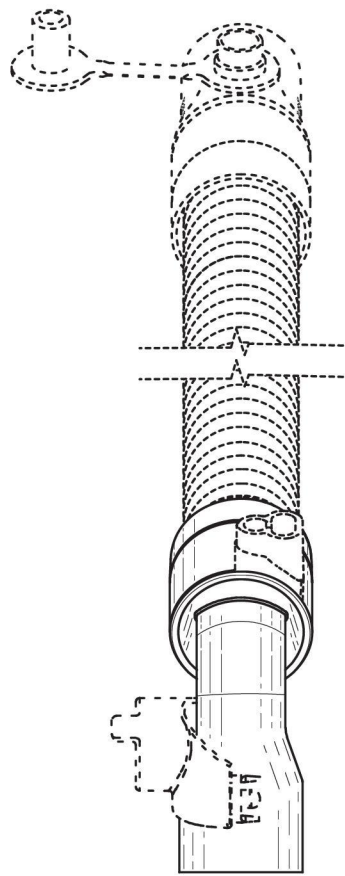
【左側視圖】



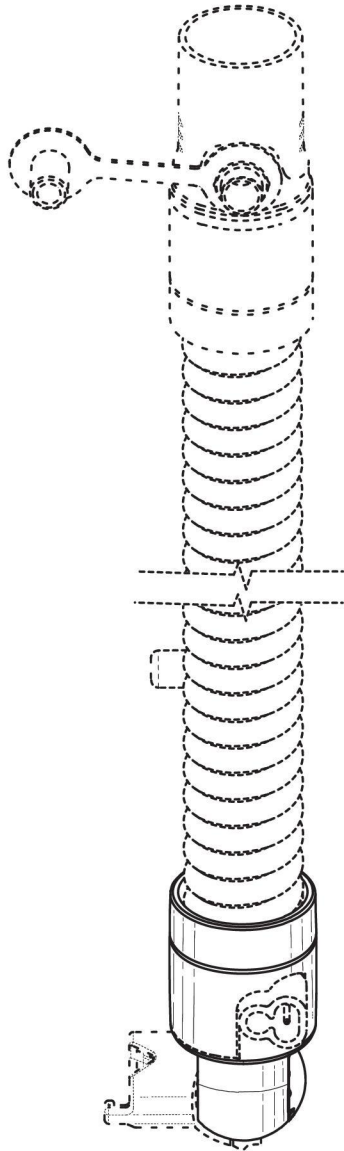
【右側視圖】



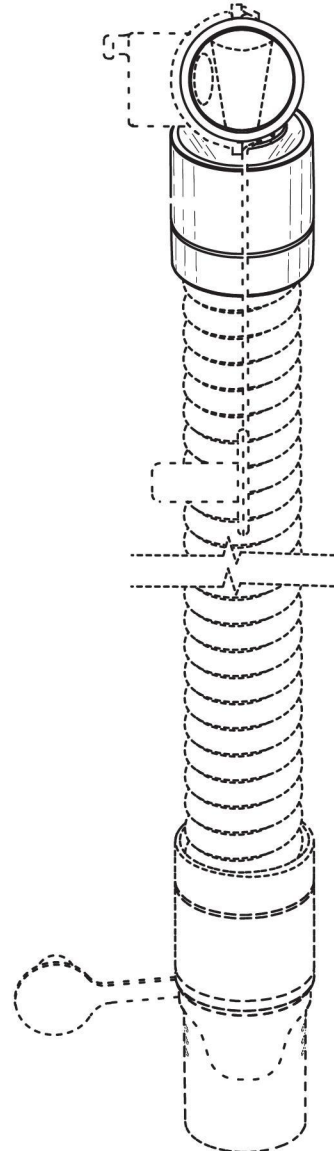
【後視圖】



【前視圖】



【俯視圖】



【仰視圖】