



(12) 实用新型专利

(10) 授权公告号 CN 204306576 U

(45) 授权公告日 2015. 05. 06

(21) 申请号 201420816585. X

(22) 申请日 2014. 12. 22

(73) 专利权人 东莞市海派力斯五金科技有限公司

地址 523000 广东省东莞市企石镇东山村西
安路东莞市海派力斯五金科技有限公司

(72) 发明人 王家林

(74) 专利代理机构 厦门市新华专利商标代理有限公司 35203

代理人 徐勋夫

(51) Int. Cl.

A47G 25/06(2006. 01)

A47G 25/10(2006. 01)

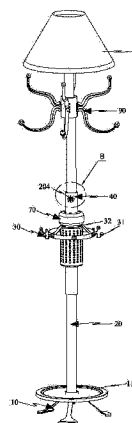
权利要求书1页 说明书3页 附图3页

(54) 实用新型名称

带音乐播放的衣帽架

(57) 摘要

本实用新型公开一种带音乐播放的衣帽架，包括有底座、支撑杆和挂物架，该支撑杆竖向设置于底座上，该挂物架设置于支撑杆上，挂物架具有多个挂钩，支撑杆内形成有第一容置腔，该支撑杆上设置有出音孔，该出音孔连通第一容置腔，该第一容置腔内设置有无线音乐播放器；藉此，通过在支撑杆内形成有第一容置腔，并配合在该第一容置腔内设置有无线音乐播放器，使得本实用新型具有音乐播放的功能，真正做到一器多用，使用极其方便，且结构紧凑，减少体积，合理利用空间，节省成本，有利于市场推广。



1. 一种带音乐播放的衣帽架,包括有底座、支撑杆以及挂物架,该支撑杆竖向设置于底座上,该挂物架设置于支撑杆上,挂物架具有多个挂钩,其特征在于:该支撑杆内形成有第一容置腔,该支撑杆上设置有出音孔,该出音孔连通第一容置腔,该第一容置腔内设置有无线音乐播放器。

2. 根据权利要求 1 所述的带音乐播放的衣帽架,其特征在于:进一步包括有无线遥控开关接收器,该支撑杆内形成有第二容置腔,该无线遥控开关接收器设置于第二容置腔内。

3. 根据权利要求 1 所述的带音乐播放的衣帽架,其特征在于:所述挂物架通过一轴承可 360 度旋转地套设于支撑杆上。

4. 根据权利要求 1 所述的带音乐播放的衣帽架,其特征在于:所述支撑杆为分段设置,该多段支撑杆由下往上依次连接,每段支撑杆的两端均设置有内螺纹,相邻两段支撑杆之间通过一连接件连接,该连接件的两端均设置有外螺纹,该外螺纹与相对应的内螺纹彼此配合螺合连接。

5. 根据权利要求 1 所述的带音乐播放的衣帽架,其特征在于:进一步包括有香薰小夜灯,该香薰小夜灯设置于支撑杆上并位于无线音乐播放器的下端。

6. 根据权利要求 1 所述的带音乐播放的衣帽架,其特征在于:所述支撑杆的顶端设置有负离子杀菌灯和固定架,该固定架位于负离子杀菌灯的下方,针对该负离子杀菌灯设置有外罩,该外罩固定于支撑杆的顶端并位于负离子杀菌灯的正上方。

7. 根据权利要求 1 所述的带音乐播放的衣帽架,其特征在于:所述底座的上方设置有一用于收集湿物滴水的储水盘。

带音乐播放的衣帽架

技术领域

[0001] 本实用新型涉及衣帽架领域技术,尤其是指一种带音乐播放的衣帽架。

背景技术

[0002] 衣帽架是人们日常生活中必不可少的用于挂放衣物、帽子、手提包和雨伞等家居用品的工具,但现有的落地衣帽架一般只是用于挂放衣服、帽子、手袋等,虽然其极大的方便了衣物等用品的摆放,但是其功能比较单一。

[0003] 例如,现有的衣帽架不具备音乐播放器的功能,很多人都喜欢在居室内听听音乐,放松一下心情,但是人们如果需要听到有一定质感的音乐则需要单独增设音乐播放器,这样也需要购置音响和功放等设备;这些设备需要成本费用,且用后需要地方存放,不利于收纳与合理利用空间,且容易导致东西闲置甚至被遗忘,并且随着城市化的进程与发展,房价的飙升,家居空间也不断缩小,特别是当室内空间比较狭小的时候,过多的单品摆放会使得空间更加拥挤与凌乱。

[0004] 因此,急需研究开发出一种新的更加实用的技术方案以解决上述问题。

实用新型内容

[0005] 有鉴于此,本实用新型针对现有技术存在之缺失,其主要目的是提供一种带音乐播放的衣帽架,其能满足人们对音乐的需求,真正实现了一器多用,有效合理利用空间,且结构简单,功能多样化,具有很强的实用性。

[0006] 为实现上述目的,本实用新型采用如下之技术方案:

[0007] 一种带音乐播放的衣帽架,包括有底座、支撑杆以及挂物架,该支撑杆竖向设置于底座上,该挂物架设置于支撑杆上,挂物架具有多个挂钩,该支撑杆内形成有第一容置腔,该支撑杆上设置有出音孔,该出音孔连通第一容置腔,该第一容置腔内设置有无线音乐播放器。

[0008] 作为一种优选方案,进一步包括有无线遥控开关接收器,该支撑杆内形成有第二容置腔,该无线遥控开关接收器设置于第二容置腔内。

[0009] 作为一种优选方案,所述挂物架通过一轴承可 360 度旋转地套设于支撑杆上。

[0010] 作为一种优选方案,所述支撑杆为分段设置,该多段支撑杆由下往上依次连接,每段支撑杆的两端均设置有内螺纹,相邻两段支撑杆之间通过一连接件连接,该连接件的两端均设置有外螺纹,该外螺纹与相对应的内螺纹彼此配合螺合连接。

[0011] 作为一种优选方案,进一步包括有香薰小夜灯,该香薰小夜灯设置于支撑杆上并位于无线音乐播放器的下端。

[0012] 作为一种优选方案,所述支撑杆的顶端设置有负离子杀菌灯和固定架,该固定架位于负离子杀菌灯的下方,针对该负离子杀菌灯设置有外罩,该外罩固定于支撑杆的顶端并位于负离子杀菌灯的正上方。

[0013] 作为一种优选方案,所述底座的上方设置有一用于收集湿物滴水的储水盘。

[0014] 本实用新型与现有技术相比具有明显的优点和有益效果,具体而言,由上述技术方案可知,

[0015] 一、通过在支撑杆内形成有第一容置腔,并配合在该第一容置腔内设置有无线音乐播放器,使得本实用新型具有音乐播放的功能,满足了人们对音乐的需求,真正做到一器多用,使用极其方便,且结构紧凑,减少体积,合理利用空间,节省成本,有利于市场推广。

[0016] 二、该支撑杆为分段设置,相邻两段支撑杆之间通过连接件连接,并配合在每段支撑杆的两端均设置有内螺纹,连接件的两端均设置有外螺纹,该外螺纹与相对应的内螺纹彼此配合螺合连接,从而使得本实用新型组装与拆卸都极其方便,且方便运输,节省运输费用。

[0017] 三、该支撑杆上还设置有香薰小夜灯以及负离子杀菌灯,香薰小夜灯能够提高使用者的睡眠质量,舒缓压力与疲劳;负离子杀菌灯能够有效地在居室内释放大量负离子达到森林级的空气,有吸烟人士的家庭和场所,可迅速分解吸收烟雾,给不吸烟人士带来一份清新的环境,并能给居所和衣服杀菌,使得本实用新型功能多样化,更具实用性,满足使用者的需求。

[0018] 为更清楚地阐述本实用新型的结构特征和功效,下面结合附图与具体实施例来对本实用新型进行详细说明。

附图说明

[0019] 图 1 是本实用新型之较佳实施例的立体结构示意图;

[0020] 图 2 是本实用新型之较佳实施例的截面示意图;

[0021] 图 3 是图 1 在 B 位置处的放大示意图;

[0022] 图 4 是本实用新型之较佳实施例的局部截面示意图。

[0023] 附图标识说明。

[0024] 10、底座	11、储水盘
[0025] 20、支撑杆	201、第一容置腔
[0026] 203、第二容置腔	204、出音孔
[0027] 21、连接件	
[0028] 30、挂物架	31、挂钩
[0029] 32、轴承	40、无线音乐播放器
[0030] 60、无线遥控开关接收器	70、香薰小夜灯
[0031] 80、负离子杀菌灯	81、外罩
[0032] 90、固定架。	

具体实施方式

[0033] 请参照图 1 至图 4 所示,其显示出了本实用新型之较佳实施例的具体结构,包括有底座 10、支撑杆 20 以及挂物架 30。

[0034] 其中,该底座 10 可以为三角底座、四角底座或者五角底座,该底座 10 的上方设置有一储水盘 11,该储水盘 11 用于收集湿物在烘干过程中的滴水,以免滴水滴到地板上从而带来安全隐患。

[0035] 该支撑杆 20 竖向设置于底座 10 上,该支撑杆 20 内形成有彼此隔离的第一容置腔 201 以及第二容置腔 203,该支撑杆 20 上设置有出音孔 204,该出音孔 204 连通第一容置腔 201。具体而言,该支撑杆 20 为分段设置,该多段支撑杆 20 由下往上依次连接,每段支撑杆 20 的两端均设置有内螺纹,相邻两端支撑杆 20 之间通过一连接件 21 连接,该连接件 21 的两端均设置有外螺纹,该外螺纹与对应的内螺纹彼此配合螺合连接,从而使得本实用新型组装与拆卸都极其方便。在本实施例中,该支撑杆 20 为五段。

[0036] 该第一容置腔 201 内设置有无线音乐播放器 40。

[0037] 该第二容置腔 203 内设置有无线遥控开关接收器 60,使用者可以通过遥控器(图中未示)控制无线音乐播放器 40 的开启或者关闭状态,同时也可以用手机(需下载 APP)来控制其开启或者关闭,从而实现了智能化,使用极其方便。同时,该支撑杆 20 上也设置有手动开关(图中未示)。

[0038] 该挂物架 30 设置于支撑杆 20 上,该挂物架 30 具有多个挂钩 31,在本实施例中,该挂物架 30 通过一轴承 32 可 360 度旋转地套设于支撑杆 20 上,前述多个挂钩 31 悬设于出风口 206 的外围。

[0039] 该支撑杆 20 上还设置有香薰小夜灯 70,具体而言,该香薰小夜灯 70 位于无线音乐播放器 40 的下端。

[0040] 该支撑杆 20 的顶端设置有负离子杀菌灯 80 和固定架 90,该负离子杀菌灯 80 可释放负离子、吸收烟雾从而净化空气。该固定架 90 位于负离子杀菌灯 80 的下方,针对该负离子杀菌灯 80 设置有外罩 81,该外罩 81 固定于支撑杆 20 的顶端并位于负离子杀菌灯 80 的正上方。

[0041] 综上所述,本实用新型的设计重点在于,首先,通过在支撑杆内形成有第一容置腔,并配合在该第一容置腔内设置有无线音乐播放器,使得本实用新型具有音乐播放的功能,满足了人们对音乐的需求,真正做到一器多用,使用极其方便,且结构紧凑,减少体积,合理利用空间,节省成本,有利于市场推广;其次,该支撑杆为分段设置,相邻两段支撑杆之间通过连接件连接,并配合在每段支撑杆的两端均设置有内螺纹,连接件的两端均设置有外螺纹,该外螺纹与相对应的内螺纹彼此配合螺合连接,从而使得本实用新型组装与拆卸都极其方便,且方便运输,节省运输费用;此外,该支撑杆上还设置有香薰小夜灯以及负离子杀菌灯,香薰小夜灯能够提高使用者的睡眠质量,舒缓压力与疲劳;负离子杀菌灯能够有效地在居室内释放大量负离子达到森林级的空气,有吸烟人士的家庭和场所,可迅速分解吸收烟雾,给不吸烟人士带来一份清新的环境,并能给居所和衣服杀菌,使得本实用新型功能多样化,更具实用性,满足使用者的需求。

[0042] 以上所述,仅是本实用新型的较佳实施例而已,并非对本实用新型的技术范围作任何限制,故凡是依据本实用新型的技术实质对以上实施例所作的任何细微修改、等同变化与修饰,均仍属于本实用新型技术方案的范围内。

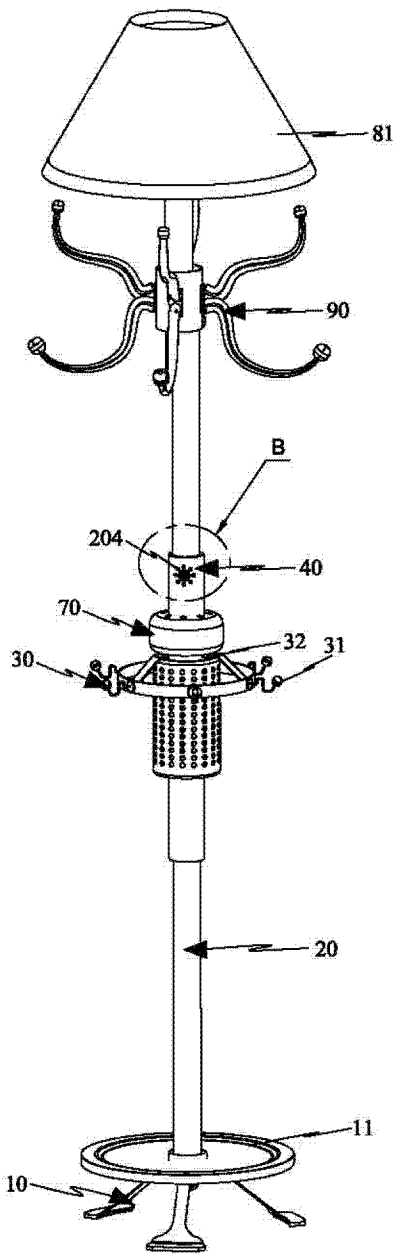


图 1

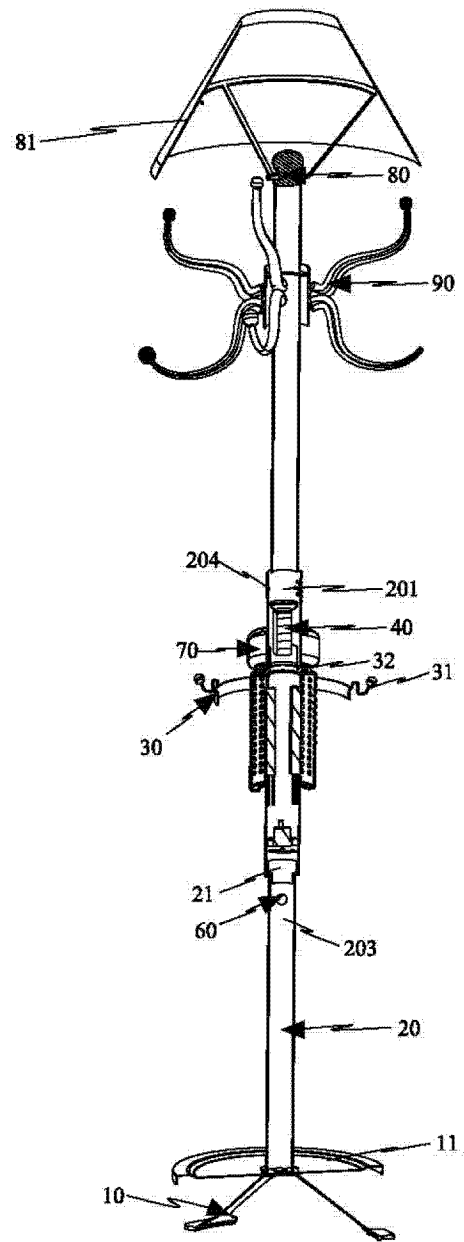


图 2

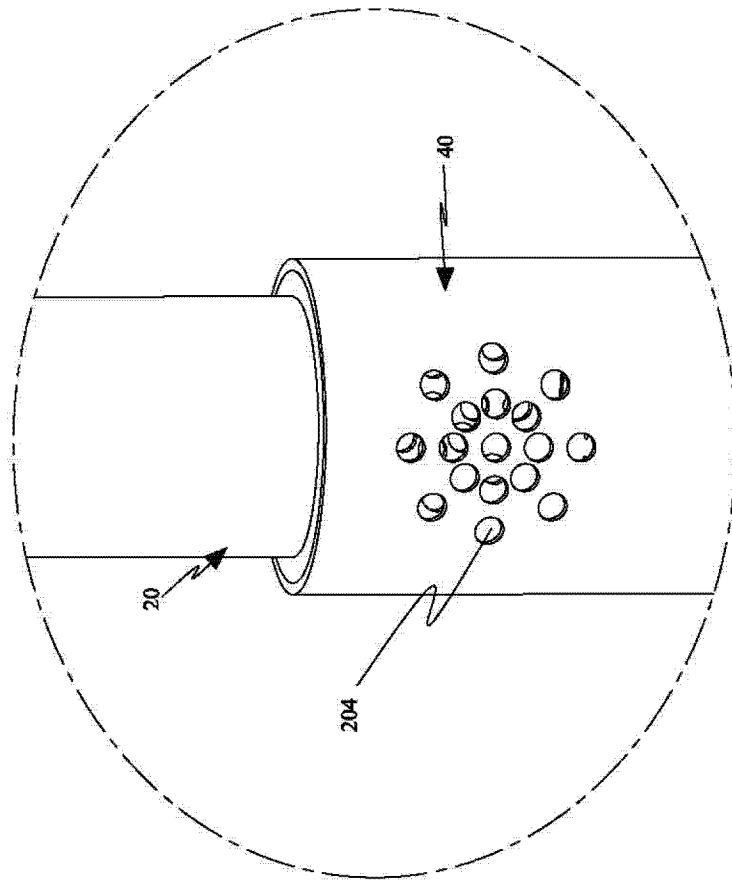


图 3

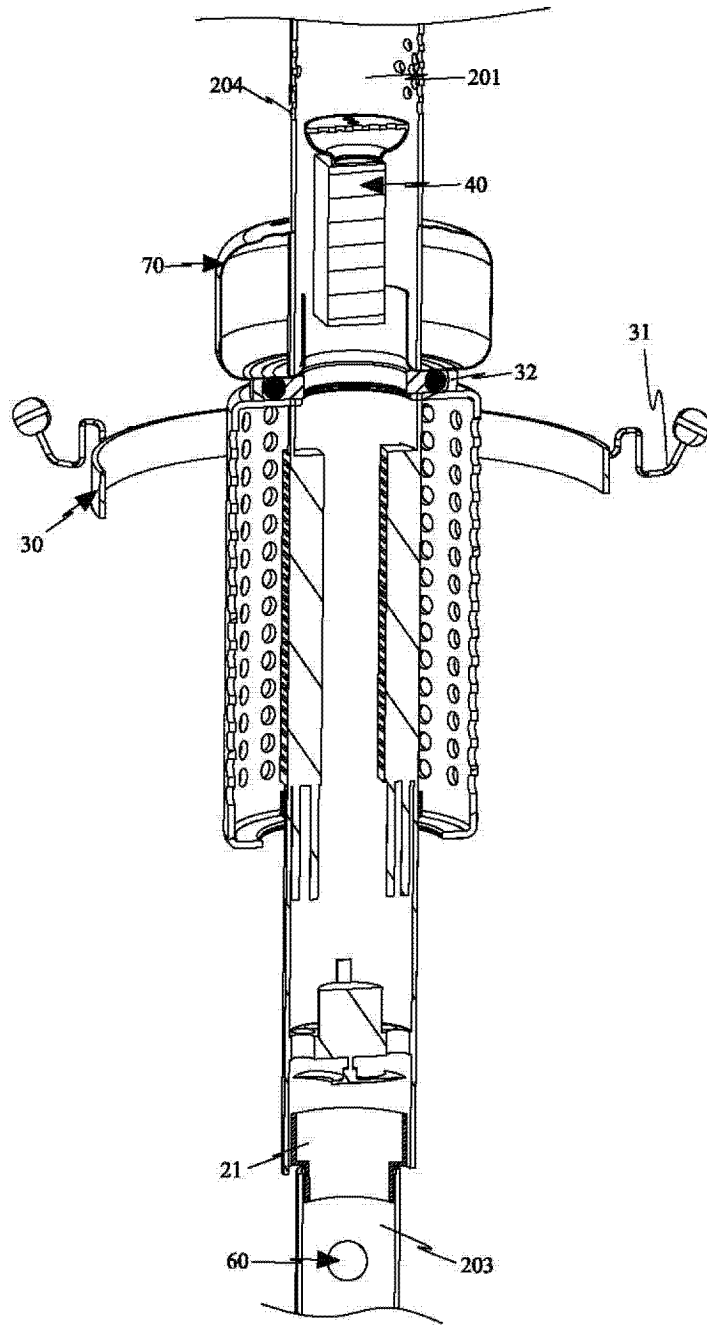


图 4