



MD 4494 C1 2018.01.31

REPUBLICA MOLDOVA



(19) Agenția de Stat  
pentru Proprietatea Intelectuală

(11) 4494 (13) C1  
(51) Int.Cl: E01C 19/12 (2006.01)  
E01C 19/17 (2006.01)  
E01C 19/26 (2006.01)  
E01C 21/00 (2006.01)  
E02D 3/12 (2006.01)

(12) BREVET DE INVENȚIE

<p>(21) Nr. depozit: a 2016 0023 (22) Data depozit: 2016.03.04</p>	<p>(45) Data publicării hotărârii de acordare a brevetului: 2017.06.30, BOPI nr. 6/2017</p>
<p>(71) Solicitant: GEOTEH NOVA S.R.L., MD (72) Inventator: CONDRAT Alexandru, MD (73) Titular: GEOTEH NOVA S.R.L., MD</p>	

(54) Echipament și procedeu de stabilizare a solului

(57) Rezumat:

1

Invenția se referă la echipamente și procedee de stabilizare a solului, cu scopul stabilizării controlate a solului și poate fi utilizată la construcția drumurilor, platformelor și consolidarea infrastructurii drumului.

Echipamentul pentru stabilizarea solului conține un rotor cilindric (1) cu o carcasă (2), un scut de atac (3) și un scut de nivelare (4), ce formează o cameră pentru frezarea, mărunțirea, introducerea stabilizatorului pe bază de compuși organici naturali în solul mărunțit și omogenizarea acestora. Pe rotor (1) sunt fixați cu deviere dinți pe o linie elicoidală cu direcții opuse de înfășurare. Pe carcasă (2), în partea superioară din spate a camerei, sunt fixate sub un unghi duze (7, 8), unite cu un sistem de comandă.

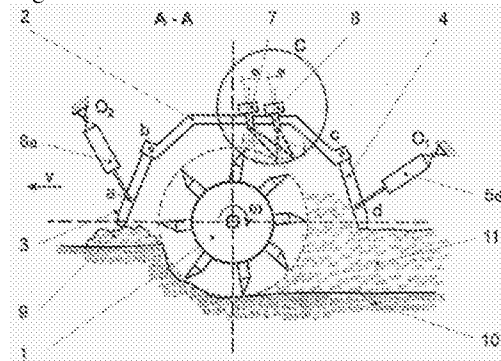
Procedeu de stabilizare a solului include frezarea solului, mărunțirea lui și introducerea stabilizatorului pe bază de compuși organici naturali în solul mărunțit cu omogenizarea

2

ulterioară a acestora, cu utilizarea sistemului de comandă, care asigură monitorizarea și optimizarea valorilor debitului, presiunii și gradului de pulverizare a stabilizatorului pe bază de compuși organici naturali.

Revendicări: 2

Figuri: 5



MD 4494 C1 2018.01.31

## (54) Soil stabilization equipment and process

### (57) Abstract:

1

The invention relates to soil stabilization equipment and processes, for the purpose of controlled stabilization of the soil and can be used for the construction of roads, platforms and strengthening of the road base.

The soil stabilization equipment comprises a cylindrical rotor (1) with a body (2), a bumper shield (3) and a leveling shield (4), forming a chamber for milling, grinding, introducing the stabilizer based on natural organic compounds into the ground soil and homogenization thereof. On the rotor (1) are fixed with displacement teeth along a screw line with opposite winding directions. On the body (2), in the upper rear part of the chamber,

2

are fixed at an angle nozzles (7, 8), connected to a control system.

The soil stabilization process includes milling of soil, grinding thereof and introduction of the stabilizer based on natural organic compounds into the ground soil, followed by their homogenization, using a control system that provides the monitoring and optimization of values of the flow rate, the pressure and the degree of pulverization of the stabilizer based on natural organic compounds.

Claims: 2

Fig.: 5

## (54) Оборудование и способ стабилизации грунта

### (57) Реферат:

1

Изобретение относится к оборудованию и способам стабилизации грунта, с целью контролируемой стабилизации грунта и может быть использовано для строительства дорог, площадок и укрепления дорожного основания.

Оборудование для стабилизации грунта содержит цилиндрический ротор (1) с корпусом (2), отбойным щитом (3) и нивелирующим щитом (4), образующих камеру для фрезерования, измельчения, внесения стабилизатора на основе натуральных органических соединений в измельченный грунт и их гомогенизации. На роторе (1) закреплены со смещением зубья по винтовой линии с противоположными направлениями намотки. На корпусе (2), в верхней задней

2

части камеры, закреплены под углом форсунки (7, 8), соединенные с системой управления.

Способ стабилизации грунта включает фрезерование грунта, его измельчение и внесение стабилизатора на основе натуральных органических соединений в измельченный грунт с последующей их гомогенизацией, с использованием системы управления, обеспечивающей контроль и оптимизацию значений расхода, давления и степени распыления стабилизатора на основе натуральных органических соединений.

П. формулы: 2

Фиг.: 5

**Descriere:**  
**(Descrierea se publică în redacția solicitantului)**

5 Invenția se referă la echipamente și procedee de stabilizare a solului, cu scopul stabilizării controlate a solului și poate fi utilizată la construcția drumurilor, platformelor și consolidarea infrastructurii drumului.

Se cunoaște o mașină pentru distribuirea materialelor pulverulente pe sol, care conține un distribuitor de lianți pentru stabilizarea solului, dotat cu conducte de evacuare a liantului pe sol. Pentru prevenirea prafului, rezultat în urma distribuirii liantului, mașina este dotată cu un dispozitiv de protecție împotriva prafului [1].

10 Dezavantajul acestei mașini constă în faptul că toate etapele tehnologice de frezare, mărunțire și introducerea lianților în sol sunt strict separate una de alta și se efectuează cu diferite mașini. O astfel de construcție este complicată și toate aceste etape sunt realizate cu dificultate, fapt ce conduce la majorarea cheltuielilor pentru stabilizarea solului.

15 Se cunoaște, de asemenea, un echipament și un procedeu de stabilizare a solului, care include un rotor cilindric cu dinți pentru frezarea solului, acoperit cu o carcasă, care formează o cameră pentru malaxarea solului frezat cu apă și cenușă, debitate prin injectoare. De carcasă este fixat un scut de nivelare a solului malaxat [2].

20 Dezavantajul acestei soluții constă în faptul că pentru obținerea unui grad ridicat de mărunțire a solului frezat cu parametri fizico-chimici stabiliți, sunt necesare echipamente suplimentare, sistemul constructiv și funcțional al echipamentului dat nu asigură acești parametri.

25 În calitate de cea mai apropiată soluție pentru echipamentul de stabilizare a solului servește echipamentul, care conține un rotor cilindric cu dinți, acționat de un motor hidraulic și montat într-o carcasă, de care sunt fixate un scut de atac și un scut de nivelare, formând o cameră pentru frezarea, introducerea stabilizatorilor în solul frezat și malaxarea lui. Pe carcasă sunt fixate duze pentru pulverizarea și umectarea solului cu stabilizatori cu ajutorul unui sistem de comandă [3].

30 Dezavantajul echipamentului constă în faptul că amplasarea duzelor în partea superioară din față a camerei pentru frezarea, introducerea stabilizatorilor în solul frezat și malaxarea lui micșorează viteza de deplasare a solului frezat, formându-se bulgări, malaxarea cărora se realizează parțial, ceea ce împiedică absorbția stabilizatorului pulverizat. Aceste neregularități nu asigură o stabilizare calitativă a solului, iar în timp drumurile și platformele se deformează.

35 În calitate de cea mai apropiată soluție pentru procedeu servește procedeu de stabilizare a solului, care include frezarea solului, introducerea stabilizatorului în solul frezat și malaxarea acestuia prin utilizarea unui sistem de comandă de alimentare a stabilizatorului pulverizat la debite și presiuni corelate cu adâncimea solului frezat [3].

40 Dezavantajul procedurii constă în faptul că nu poate fi asigurată dirijarea procesului de alimentare a stabilizatorului pulverizat la debite și presiuni corelate cu solul malaxat. Totodată, deoarece solul este malaxat parțial, în timpul umectării acestuia se formează bulgări, care sunt umectați doar la suprafață.

45 Problema tehnică pe care o rezolvă prezenta invenție constă în elaborarea unui echipament care să asigure executarea tuturor operațiilor tehnologice, și anume frezarea, mărunțirea, introducerea stabilizatorului pe bază de compuși organici naturali în solul mărunțit și omogenizarea acestora, totodată frezarea și mărunțirea solului trebuie efectuate până la obținerea microparticulelor, care în timpul pulverizării cu stabilizator pe bază de compuși organici naturali să se umecteze în întregime, asigurându-se o omogenizare și o dispersare fină a solului, ce contribuie la stabilizarea calitativă a lui.

50 Echipamentul pentru stabilizarea solului, conform invenției, înlătură dezavantajele menționate mai sus prin aceea că conține un rotor cilindric, acționat de un motor hidraulic și montat într-o carcasă, de care sunt fixate un scut de atac și un scut de nivelare, formând o cameră pentru frezarea, mărunțirea, introducerea stabilizatorului pe bază de compuși organici naturali în solul mărunțit și omogenizarea acestora. Scuturile sunt fixate articulat prin niște cilindri hidraulici pe cadrul mașinii purtătoare a echipamentului. Pe rotor sunt fixați cu deviere dinți pe o linie elicoidală cu direcții opuse de înfășurare. Pe carcasă, în partea superioară din spate a camerei, sunt fixate sub un unghi două rânduri de duze pentru alimentarea cu stabilizator pe bază de compuși organici naturali, cu posibilitatea asigurării unui grad maximal de acoperire cu stabilizator pe bază de compuși organici naturali a solului mărunțit, unite cu un

sistem de comandă. Fiecare duză este dotată cu câte un dispozitiv de reglare, dozare și monitorizare.

5 Procedeu de stabilizare a solului, conform invenției, înlătură dezavantajele menționate mai sus prin aceea că include frezarea solului, mărunțirea acestuia și introducerea stabilizatorului pe bază de compuși organici naturali în solul mărunțit cu omogenizarea ulterioară a acestora, cu utilizarea echipamentului pentru stabilizarea solului, descris mai sus, care asigură prin intermediul sistemului de comandă o corelație între parametrii vitezelor de lucru ale mașinii purtătoare a echipamentului și rotorului și parametrii de dozare a stabilizatorului pe bază de compuși organici naturali în solul mărunțit, într-un regim automat, monitorizarea și  
10 optimizarea valorilor debitului, presiunii și gradului de pulverizare a stabilizatorului pe bază de compuși organici naturali.

15 Rezultatul tehnic al invenției constă în asigurarea funcționării simultane și corelate, într-un singur echipament integrat, a celor patru sisteme – frezarea, mărunțirea, introducerea stabilizatorului pe bază de compuși organici naturali prin pulverizare fină în solul mărunțit și omogenizarea acestora pentru obținerea unui material mărunțit și omogenizat cu stabilizatori pe bază de compuși organici naturali, precum și dispersat la nivelul parametrilor stabiliți, fapt ce conduce la majorarea fiabilității echipamentului.

20 Particularitățile invenției permit asigurarea etanșeității camerei pentru frezarea, mărunțirea, introducerea stabilizatorului pe bază de compuși organici naturali în solul mărunțit și omogenizarea acestora, totodată injectarea acestui stabilizator cu apă și omogenizarea fiind realizată datorită configurației geometrice a camerei cu variabilitate volumetrică și de poziție cu ajutorul scuturilor de atac și de nivelare.

25 De asemenea, gradul ridicat de mărunțire și omogenizare se obține datorită rotorului, care funcționează într-un interval variat de turații, precum și datorită fixării dinților cu deviere pe o linie elicoidală cu direcții opuse de înfășurare.

30 O altă particularitate a invenției permite monitorizarea și optimizarea amplasării și reglării duzelor de alimentare cu stabilizator pe bază de compuși organici naturali la valori corespunzătoare de debit, presiune și grad de pulverizare, astfel încât particulele pulverizate, fracționate micrometric, să umple volumul porilor din materialul frezat și mărunțit, executandu-se o pulverizare și dispersare fină. Realizarea eficientă a alimentării cu stabilizatori pe bază de compuși organici naturali, ca urmare a reglajului controlat al scutului de atac și reglajului corespunzător al scutului de nivelare pentru asigurarea grosimii stratului de sol stabilizat cu stabilizator pe bază de compuși organici naturali.

Invenția se explică prin desenele din fig. 1-5, care reprezintă:

- 35 - fig. 1, vederea frontală a echipamentului pentru stabilizarea solului;  
- fig. 2, schema de principiu a echipamentului, secțiunea A-A din fig. 1;  
- fig. 3, schema de principiu a echipamentului, secțiunea B-B din fig. 1;  
- fig. 4, vederea generală a rotorului;  
- fig. 5, schema de principiu a duzelor, detaliul C din fig. 1.

40 Echipamentul pentru stabilizarea solului, conform invenției, conține rotorul cilindric 1 (fig. 1-4), montat în interiorul carcasei 2 metalice, de care sunt fixate scutul de atac 3 și scutul de nivelare 4, care sunt acționați de cilindrii hidraulici 5 și 6 prin intermediul articulațiilor a, d, e și f (fig. 1). Cilindrii 5 și 6 sunt fixați pe cadrul mașinii purtătoare a echipamentului în punctele  $O_1$  și  $O_2$  (fig. 2). Scutul de atac 3 este fixat de carcasa 2 prin intermediul articulației b, iar scutul de nivelare 4 este fixat de carcasa 2 prin intermediul articulației c.

45 Pe carcasa 2, în partea superioară din spate a camerei pentru frezarea, mărunțirea, introducerea stabilizatorului pe bază de compuși organici naturali în solul mărunțit și omogenizarea acestora sunt fixate sub unghiul  $\varphi$  două rânduri de duze 7 și 8 (fig. 5) pentru alimentarea cu stabilizator pe bază de compuși organici naturali, cu posibilitatea asigurării unui grad maximal de acoperire cu stabilizator pe bază de compuși organici naturali a solului mărunțit, unite cu sistemul de comandă pentru umețirea optimă a solului mărunțit prin intermediul jeturilor i și j (fig. 2) spre partea din spate a camerei. Fiecare duză este dotată cu dispozitive de reglare, dozare și monitorizare.

50 Materialul de adaos 9, format în timpul frezării solului, cu ajutorul scutului de atac 3 este direcționat spre rotorul 1, care împreună cu stratul de bază 10 (solul) sunt frezați și mărunțiți, iar cu ajutorul jeturilor i și j ale stabilizatorului pe bază de compuși organici naturali, de exemplu soluție apoasă de polienzime de tip EcoRoads, se obține omogenizarea stratului 11 de sol stabilizat. Acționarea rotorului 1 de motorul hidraulic 12 asigură o forță tangențială de rupere și mărunțire cu vârful dinților 13, fixați cu deviere pe rotorul 1 pe o linie elicoidală cu direcțiile opuse de înfășurare  $\alpha$  și  $\beta$  (fig. 4).

**Exemplu**

Cu ajutorul motorului hidraulic 12, se pune în mișcare rotorul 1, care, datorită dinților 13, frezează stratul de bază 10 (solul) la o adâncime anumită, în urma acestui proces, în dependență de adâncimea stratului de sol frezat, se obțin fracții de sol cu dimensiuni respective. În timpul frezării solului se formează în fața rotorului 1 materialul de adaos 9, pe care scutul de atac 3 îl direcționează spre rotorul 1 pentru prelucrarea acestuia. După frezarea solului, în camera formată de rotorul 1 și carcasa 2 se realizează mărunțirea lui, obținându-se un sol dispersat fin până la 95% din solul mărunțit cu dimensiunile fracției lui de la 0,05...1,0 mm.

După obținerea solului dispersat fin, cu ajutorul duzelor 7 și 8, dotate cu dispozitivele de reglare, dozare și monitorizare, se efectuează etapa de introducere a stabilizatorului pe bază de compuși organici naturali, de exemplu soluție apoasă de polienzime de tip EcoRoads în solul dispersat cu o eroare de  $\pm 0,1\%$ . Valorile corespunzătoare de debit, presiune și grad de pulverizare se monitorizează și optimizează automat, astfel încât particulele pulverizate și fracționate micrometric umplu volumul porilor din solul dispersat fin, realizându-se etapa de omogenizare, cu utilizarea echipamentului pentru stabilizarea solului, care asigură prin intermediul sistemului de comandă corelația între parametrii vitezelor de lucru ale mașinii și rotorului 1 și parametrii de dozare a stabilizatorului pe bază de compuși organici naturali în solul dispersat fin, într-un regim automat. Etapa de omogenizare se efectuează până la obținerea umidității optime cu o eroare de  $\pm 0,1\%$ . Rezultatul final al etapei de omogenizare este formarea stratului de sol stabilizat, prelucrat și umectat uniform pe toată adâncimea solului stabilizat. Stratul de sol, stabilizat cu ajutorul acestui echipament și prin procedeul descris mai sus, posedă parametri fizici, fizico-mecanici și fizico-chimici stabiliți în dependență de umiditatea și structura solului, care diferă la fiecare aproximativ 10...20 m lungime.

**(56) Referințe bibliografice citate în descriere:**

1. EP 2216444 A2 2010.08.11
2. US 4990025 A 1991.02.05
3. US 20140147206 A1 2014.05.29

**(57) Revendicări:**

1. Echipament pentru stabilizarea solului, care conține un rotor cilindric (1), acționat de un motor hidraulic (12) și montat într-o carcasă (2), de care sunt fixate un scut de atac (3) și un scut de nivelare (4), formând o cameră pentru frezarea, mărunțirea, introducerea stabilizatorului pe bază de compuși organici naturali în solul mărunțit și omogenizarea acestora, totodată scuturile (3, 4) sunt fixate articulat prin niște cilindri hidraulici (5, 6) pe cadrul mașinii purtătoare a echipamentului; pe rotor (1) sunt fixați cu deviere dinți (13) pe o linie elicoidală cu direcții opuse de înfășurare ( $\alpha$ ,  $\beta$ ); pe carcasa (2), în partea superioară din spate a camerei, sunt fixate sub un unghi ( $\varphi$ ) două rânduri de duze (7, 8) pentru alimentarea cu stabilizator pe bază de compuși organici naturali, cu posibilitatea asigurării unui grad maximal de acoperire cu stabilizator pe bază de compuși organici naturali a solului mărunțit, unite cu un sistem de comandă, fiecare duză fiind dotată cu câte un dispozitiv de reglare, dozare și monitorizare.

2. Procedeul de stabilizare a solului, care include frezarea solului, mărunțirea acestuia și introducerea stabilizatorului pe bază de compuși organici naturali în solul mărunțit cu omogenizarea ulterioară a acestora, cu utilizarea echipamentului pentru stabilizarea solului, definit în revendicarea 1, care asigură prin intermediul sistemului de comandă o corelație între parametrii vitezelor de lucru ale mașinii purtătoare a echipamentului și rotorului și parametrii de dozare a stabilizatorului pe bază de compuși organici naturali în solul mărunțit, într-un regim automat, monitorizarea și optimizarea valorilor debitului, presiunii și gradului de pulverizare a stabilizatorului pe bază de compuși organici naturali.



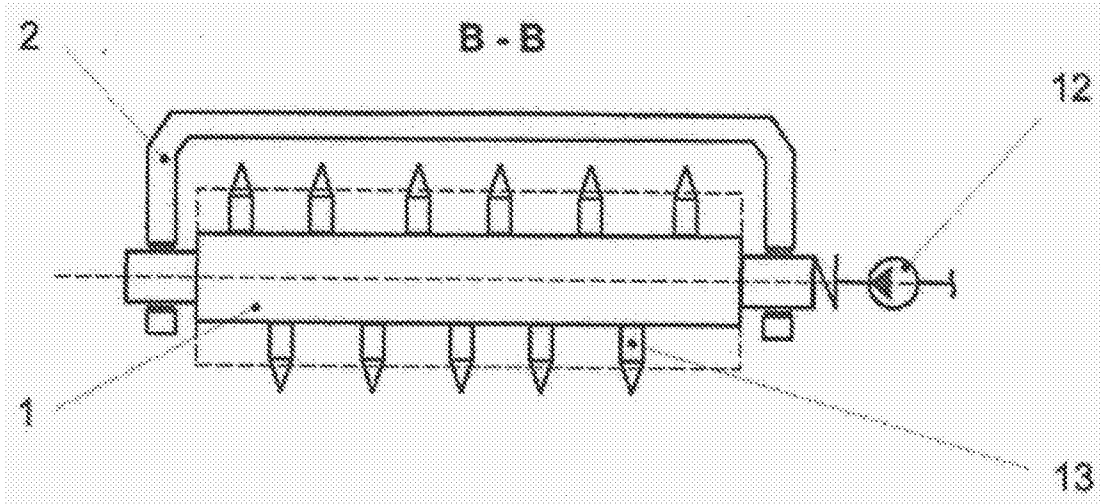


Fig. 3

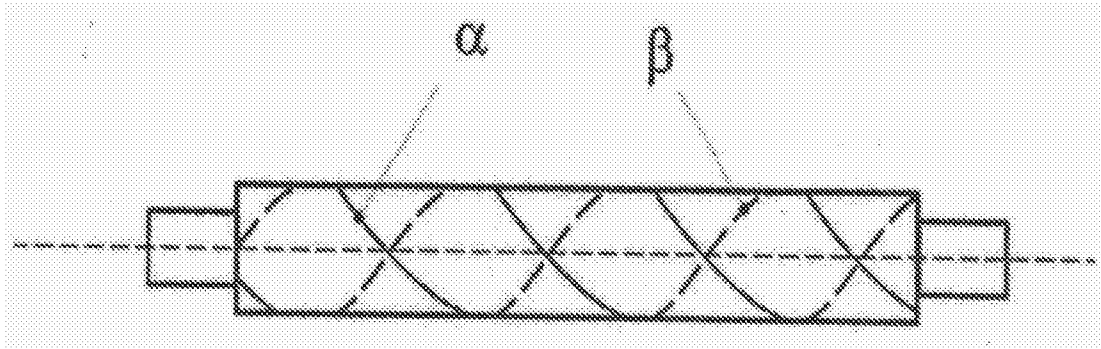


Fig. 4

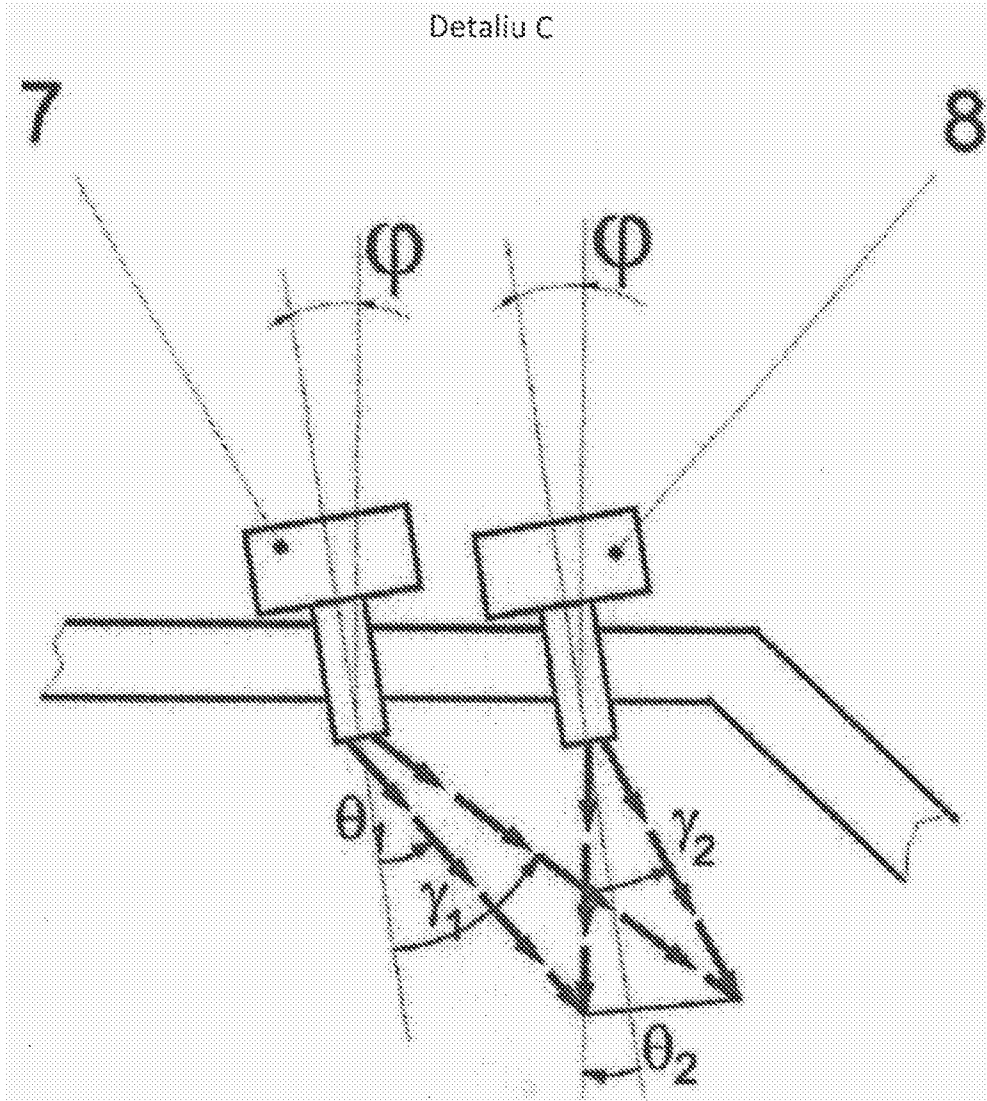


Fig. 5

**RAPORT DE DOCUMENTARE**

I. Datele de identificare a cererii

(21) Nr. depozit: a 2016 0023 (32) Data de prioritate recunoscută:  
 (22) Data depozit: 2016.03.04 Raport de documentare internațională:  da  
 (67) Numărul cererii transformate și data transformării:  
 (71) Solicitant: **GEOTEH NOVA S.R.L., MD**  
 (54) **Titlul: Echipament și procedeu de stabilizare a solului**

II. Clasificarea obiectului invenției:

(51) **Int.Cl:** *E01C 19/12* (2006.01) *E01C 21/00* (2006.01)  
*E01C 19/17* (2006.01) *E02D 3/12* (2006.01)  
*E01C 19/26* (2006.01)

III. Colecții și Baze de date de brevete cercetate (denumirea, termeni caracteristici, ecuații de căutare reprezentative)

**MD - Intern « Documentare Invenții »** (inclusiv cereri nepublicate; trunchiere automată stanga/dreapta):

**Int.Cl:** *E01C 19/12* (2006.01) *E01C 21/00* (2006.01)  
*E01C 19/17* (2006.01) *E02D 3/12* (2006.01)  
*E01C 19/26* (2006.01)  
 stabilizarea solului, dispozitiv, procedeu/metodă, stabilizator de drum

**"Worldwide" (Espacenet):**

**Int.Cl:** *E01C 19/12* (2006.01) *E01C 21/00* (2006.01)  
*E01C 19/17* (2006.01) *E02D 3/12* (2006.01)  
*E01C 19/26* (2006.01)  
 soil stabilizer, device, method, stabilizer-recycler

**EA, CIS (Eapatis):**

**Int.Cl:** *E01C 19/12* (2006.01) *E01C 21/00* (2006.01)  
*E01C 19/17* (2006.01) *E02D 3/12* (2006.01)  
*E01C 19/26* (2006.01)  
 стабилизатор грунта, устройство, способ, стабилизатор-рецайклер, дорожный стабилизатор

**SU:**

**Int.Cl:** *E01C 19/12* (2006.01) *E01C 21/00* (2006.01)  
*E01C 19/17* (2006.01) *E02D 3/12* (2006.01)  
*E01C 19/26* (2006.01)

IV. Baze de date și colecții de literatură nonbrevet cercetate

V. Documente considerate a fi relevante

Categoria*	Date de identificare ale documentelor citate si, unde este cazul, indicarea pasajelor pertinente	Numărul revendicării vizate
A, D	EP 2216444 A2 2010.08.11	1, 2
A, D	US 4990025 A 1991.02.05	1, 2
A, D, C	US 20140147206 A1 2014.05.29	1, 2
A	US 2012043401 A1 2012.02.23	1, 2
A	DE 3023002 A1 1982.01.14	1, 2
A	US 4043402 A 1970.08.23	1, 2
A	KZ 27675 A4 2013.12.18	1, 2
A	DE 10212024769 A1 2014.06.18	1, 2
A	RU 2167973 C2 2001.05.27	1, 2
A	US 5354147 A 1994.10.11	1, 2
A	US 2015376847 A1 2015.12.31	1, 2

**\* categoriile speciale ale documentelor citate:**

<b>A</b> – document care definește stadiul anterior general	<b>T</b> – document publicat după data depozitului sau a priorității invocate, care nu aparține stadiului pertinent al tehnicii, dar care este citat pentru a pune în evidența principiul sau teoria pe care se bazează invenția
<b>X</b> – document de relevanță deosebită: invenția revendicată nu poate fi considerată nouă sau implicând activitate inventivă când documentul este luat în considerație de unul singur	<b>E</b> – document anterior dar publicat la data depozit național reglementar sau după aceasta dată
<b>Y</b> – document de relevanță deosebită: invenția revendicată nu poate fi considerată ca implicând activitate inventivă când documentul este asociat cu unul sau mai multe documente de aceeași categorie	<b>D</b> – document menționat în descrierea cererii de brevet
<b>O</b> - document referitor la o divulgare orală, un act de folosire, la o expoziție sau la orice alte mijloace de divulgare	<b>C</b> – document considerat ca cea mai apropiată soluție
	<b>&amp;</b> – document, care face parte din aceeași familie de brevete
<b>P</b> - document publicat înainte de data de depozit, dar după data priorității invocate	<b>L</b> – document citat cu alte scopuri

Data finalizării documentării 2017.03.17

Examinator CAISIM Natalia