



(12) 实用新型专利

(10) 授权公告号 CN 218650383 U

(45) 授权公告日 2023. 03. 21

(21) 申请号 202220815448.9

(22) 申请日 2022.03.26

(73) 专利权人 金华职业技术学院
地址 321007 浙江省金华市婺州街1188号

(72) 发明人 吕叶馨 胡雅丽 胡鼎婕

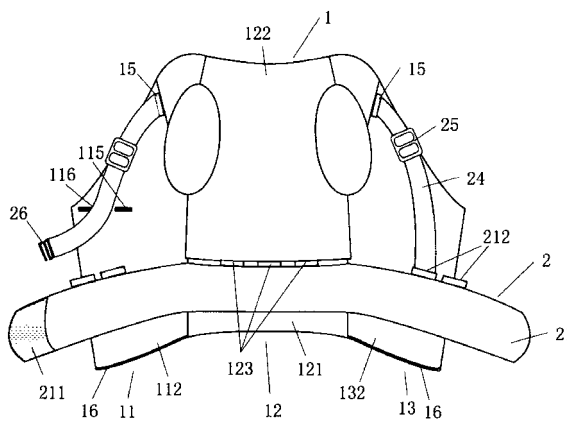
- (51) Int. Cl.
- A41D 1/215 (2018.01)
 - A41D 1/04 (2006.01)
 - A41D 13/01 (2006.01)
 - A41D 27/00 (2006.01)
 - A41D 27/20 (2006.01)
 - A41D 31/02 (2019.01)
 - A41D 31/04 (2019.01)
 - A41F 1/00 (2006.01)
 - A41F 1/02 (2006.01)
 - A61F 5/03 (2006.01)

权利要求书2页 说明书5页 附图3页

(54) 实用新型名称
一种多功能可拆卸孕妇服

(57) 摘要

本实用新型涉及的一种多功能可拆卸孕妇服,包括孕妇服本体、托腹带和防辐射层。托腹带包括弹力腰带和腰背带,所述弹力腰带可与腰背带配合,作为孕肚托腹带单独使用,也可与孕妇服本体相配合,进行组合使用;孕妇服本体的左前片和右前片下端设有隐形拉链,可以形成左前片夹层和右前片夹层,左、右防辐射层分别置于左前片夹层和右前片夹层内,且可自由拆卸。该实用新型方案通过对服装结构可拆卸的创新设计,实现了普通服装、防辐射服和孕妇托腹带功能的自由组合。



1. 一种多功能可拆卸孕妇服,包括孕妇服本体(1)、托腹带(2)和防辐射层(3),所述孕妇服本体(1)包括有后片(12)和与所述后片(12)两侧相连接的左前片(11)和右前片(13),所述孕妇服左前片(11)由左前片外层(111)和左前片内层(112)缝合而成,所述孕妇服右前片(13)由右前片外层(131)和右前片内层(132)缝合而成,所述孕妇服的后片外层(121)两侧分别与左前片外层(111)和右前片外层(131)相缝合,后片内层(122)两侧分别与左前片内层(112)和右前片内层(132)相缝合,所述孕妇服左前片内层(112)和右前片内层(132)的胸部上侧各缝有一个前片布环(15),所述孕妇服后片内层(122)下端缝有三个后片布环(123),左上纽扣(113)缝于左前片内层(112)上部,右上纽扣(133)缝于右前片内层(132)上部,右内纽扣(135)缝于右前片外层(131)领口与门襟转折部,右中纽扣(136)缝于右前片外层(131)前中部,左上扣眼(114)置于左前片外层(111)上部,左内扣眼(115)置于左前片内层(112)前中部,左中扣眼(116)置于左前片(11)领口与门襟转折部,右上扣眼(134)置于右前片外层(131)上部;

所述托腹带(2)包括弹力腰带(21)和腰背带(22),所述弹力腰带(21)的左端内侧缝有魔术贴勾面(211),右端外侧缝有魔术贴毛面(213),左侧和右侧上方各缝有两个腰带布环(212),所述腰背带(22)下端缝有三个腰背带布环(223),腰背带(22)上端缝有两条交叉的肩带(23),肩带(23)另一端设有可调节背带(24);

所述防辐射层(3)包括左防辐射层(31)和右防辐射层(32),所述左防辐射层(31)上端设有左防辐射层上扣眼(312),前中设有左防辐射层中扣眼(311),所述右防辐射层(32)上端设有右防辐射层上扣眼(322),前中设有右防辐射层中魔术贴(321)。

2. 根据权利要求1所述的一种多功能可拆卸孕妇服,其特征在于:所述左前片(11)和右前片(13)下端均装有隐形拉链(16),隐形拉链(16)打开时,左前片外层(111)和左前片内层(112)之间形成左夹层,可将左防辐射层(31)置于左夹层中,右前片(13)的右前片外层(131)和右前片内层(132)之间形成右夹层,可将右防辐射层(32)置于右夹层中。

3. 根据权利要求1所述的一种多功能可拆卸孕妇服,其特征在于:左上纽扣(113)可与左上扣眼(114)、左防辐射层上扣眼(312)相配合,右中纽扣(136)可与左中扣眼(116)、左防辐射层中扣眼(311)相配合,右上纽扣(133)可与右上扣眼(134)、右防辐射层上扣眼(322)相配合,右防辐射层中魔术贴(321)可与右前片外层(131)内部的魔术贴相配合,右内纽扣(135)可与左前片内层(112)的左内扣眼(115)相配合。

4. 根据权利要求1所述的一种多功能可拆卸孕妇服,其特征在于:所述可调节背带(24)上设置有日字调节扣(25)用于调节背带长短,可调节背带(24)上端设有九字扣(26),可与肩带(23)下端、孕妇服本体(1)上的前片布环(15)相配合连接,可调节背带(24)下端设有九字扣(26),可与弹力腰带(21)同侧上的任一腰带布环(212)相配合连接。

5. 根据权利要求1所述的一种多功能可拆卸孕妇服,其特征在于:孕妇服后片内层(122)下端的后片布环(123)和腰背带(22)下端的腰背带布环(223),均可通过九字扣与弹力腰带(21)上端相配合连接。

6. 根据权利要求1所述的一种多功能可拆卸孕妇服,其特征在于:弹力腰带(21)的左端内侧的魔术贴勾面(211)长度为3-6cm,右端外侧的魔术贴毛面(213)长度为5-10cm,魔术贴勾面(211)和魔术贴毛面(213)之间相配合的位置可以自由调节。

7. 根据权利要求1所述的一种多功能可拆卸孕妇服,其特征在于:所述孕妇服左前片外

层(111)和右前片外层(131)上各缝有一个反光贴袋(14),所述反光贴袋(14)袋口处缝有反光条(141),为3cm宽度的亮银反光带,基布材质为涤棉混纺。

8.根据权利要求1所述的一种多功能可拆卸孕妇服,其特征在于:所述孕妇服本体(1)的材质均为纯棉布料,所述托腹带(2)的材质均为弹力带,所述防辐射层(3)的材质为医用防辐射布料。

一种多功能可拆卸孕妇服

技术领域

[0001] 本实用新型属于服装技术领域,尤其涉及一种多功能孕妇马甲。

背景技术

[0002] 孕妇服饰是专门为孕期女性所设计的服饰,包括背带裤、连衣裙、马甲等款式,以宽松、舒适为主。随着生活水平的提升,人们对于孕妇服饰的需求也不断提高,目前市场上的孕妇服饰存在以下缺陷:

[0003] 第一,孕妇服饰相关产品种类繁多,如:孕妇服、防辐射服、托腹带、孕妇提示牌等等,种类虽多,但各类产品功能相对单一,需要多件叠穿,着装过程冗杂且穿着闷热,没有周全考虑孕妇在穿着使用过程中各类产品的实际需求。

[0004] 第二,孕妇腹部的增大会对孕妇脊椎、耻骨联合产生冲击,托腹带可以对腹部起到向上的承托作用,从而减轻孕妇腹部的重力负担。现有的托腹带多是以肩部为承载支点,通过肩带的设计实现腹部上托效果。但会在肩部集中较大压力,且在孕妇活动时,肩带容易滑落,造成腹部会突然下坠,对孕妇和胎儿存在一定风险。

[0005] 第三,防辐射服、托腹带等孕妇服饰由于特殊的功能性在产后不再需要,一般仅在女性怀孕期间穿着,使用周期短,造成衣服的浪费。

实用新型内容

[0006] 针对上述问题与不足,本实用新型提供一种多功能可拆卸孕妇服,通过对孕妇装的结构进行可拆卸的创新设计,弥补上述现有技术中存在的不足,实现孕妇装的多功能性。

[0007] 为实现上述目的,本实用新型提供以下技术方案:

[0008] 本实用新型涉及的一种多功能可拆卸孕妇服,包括孕妇服本体、托腹带和防辐射层,所述孕妇服本体包括有后片和与所述后片两侧相连接的左前片和右前片,所述孕妇服左前片由左前片外层和左前片内层缝合而成,所述孕妇服右前片由右前片外层和右前片内层缝合而成,所述孕妇服的后片外层两侧分别与左前片外层和右前片外层相缝合,后片内层两侧分别与左前片内层和右前片内层相缝合,所述孕妇服左前片内层和右前片内层的胸部上侧各缝有一个前片布环,所述孕妇服后片内层下端缝有三个后片布环,左上纽扣缝于左前片内层上部,右上纽扣缝于右前片内层上部,右中纽扣缝于右前片外层领口与门襟转折部,右中纽扣缝于右前片外层前中部,左上扣眼置于左前片外层上部,左内扣眼置于左前片内层前中部,左中扣眼置于左前片领口与门襟转折部,右上扣眼置于右前片外层上部;

[0009] 所述托腹带包括弹力腰带和腰背带,所述弹力腰带的左端内侧缝有魔术贴勾面,右端外侧缝有魔术贴毛面,左侧和右侧上方各缝有两个腰带布环,所述腰背带下端缝有三个腰背带布环,腰背带上端缝有两条交叉的肩带,肩带另一端设有可调节背带;

[0010] 所述防辐射层包括左防辐射层和右防辐射层,所述左防辐射层上端设有左防辐射层上扣眼,前中设有左防辐射层中扣眼,所述右防辐射层上端设有右防辐射层上扣眼,前中设有右防辐射层中魔术贴。

[0011] 进一步的,左前片和右前片下端均装有隐形拉链(16),隐形拉链(16)打开时,左前片外层和左前片内层之间形成左夹层,可将左防辐射层置于左夹层中,右前片的右前片外层和右前片内层之间形成右夹层,可将右防辐射层置于右夹层中。

[0012] 进一步的,左上纽扣可与左上扣眼、左防辐射层上扣眼相配合,右中纽扣可与左中扣眼、左防辐射层中扣眼相配合,右上纽扣可与右上扣眼、右防辐射层上扣眼相配合,右防辐射层中魔术贴可与右前片外层内部的魔术贴相配合,右中纽扣可与左前片内层的左内扣眼相配合。

[0013] 进一步的,可调节背带上设置有日字调节扣用于调节背带长短,可调节背带上端设有九字扣,可与肩带下端、孕妇服本体上的前片布环相配合连接,可调节背带下端设有九字扣,可与弹力腰带同侧上的任一腰带布环相配合连接。

[0014] 进一步的,孕妇服后片内层下端的后片布环和腰背带下端的腰背带布环,均可通过九字扣与弹力腰带上端相配合连接。

[0015] 进一步的,弹力腰带左端内侧的魔术贴勾面长度为3-6cm,右端外侧的魔术贴毛面长度为5-10cm,魔术贴勾面和魔术贴毛面之间相配合的位置可以自由调节。

[0016] 进一步的,孕妇服左前片外层和右前片外层上各缝有一个反光贴袋,所述反光贴袋袋口处缝有反光条,为3cm宽度的亮银反光带,基布材质为涤棉混纺。

[0017] 进一步的,孕妇服本体的材质均为纯棉布料,托腹带的材质均为弹力带,防辐射层的材质为医用防辐射布料。

[0018] 采用本实用新型提供的技术方案,与现有技术相比,具有如下有益效果:

[0019] 1、本实用新型涉及的多功能可拆卸孕妇服,通过对服装结构可拆卸的创新设计,实现了普通服装、防辐射服和孕妇托腹带功能的自由组合,可根据孕妇的需求自行选择所需的功能,避免了多件单品繁复的叠加穿戴;而且,该孕妇服拆去防辐射片和托腹带后,便与平时的服装无异,在孕妇生产后仍可穿着,延长了服装的使用周期,减少浪费。

[0020] 2、本实用新型涉及的多功能可拆卸孕妇服,将托腹带的肩带和孕妇服本体相组合,避免肩带压力在肩部的过度集中,分散了肩膀压力,提高穿着时的舒适性;同时托腹带也可拆下单独使用,腰背带采用交叉设计,可防止肩带滑落,提高穿着时的安全性。

[0021] 3、本实用新型涉及的多功能可拆卸孕妇服,各部件均可单独拆下尤其是防辐射片,可在该服装清洗时拆下,以减少清洗次数,减缓防辐射功效使用寿命的衰减。

[0022] 4、本实用新型涉及的多功能可拆卸孕妇服,在口袋上设计了反光条,能够在夜间出行时提醒过往的行人车辆,以保护着装者的出行安全。

附图说明

[0023] 图1为本实用新型涉及的多功能可拆卸孕妇服结构示意图。

[0024] 图2为本实用新型整体外观图。

[0025] 图3为孕妇服本体结构示意图。

[0026] 图4为托腹带结构示意图。

[0027] 图5为防辐射层结构示意图。

[0028] 图示说明:1-孕妇服本体,2-托腹带,3-防辐射层,11-左前片,12-后片,13-右前片,14-反光贴袋,15-前片布环,16-隐形拉链,111-左前片外层,112-左前片内层,113-左上

纽扣,114-左上扣眼,115-左内扣眼,116-左中扣眼,121-后片外层,122-后片内层,123-后片布环,131-右前片外层,132-右前片内层,133-右上纽扣,134-右上扣眼,135-右内纽扣,136-右中纽扣,141-反光条,21-弹力腰带,22-腰背带,23-肩带,24-可调节背带,25-日字调节扣,26-九字扣,211-魔术贴勾面,212-腰带布环,213-魔术贴毛面,223-腰背带布环,31-左防辐射层,311-左防辐射层中扣眼,312-左防辐射层上扣眼,32-右防辐射层,321-右防辐射层中魔术贴,322-右防辐射层上扣眼。

具体实施方式

[0029] 为了更进一步了解本实用新型的发明内容,以下结合附图及实施例,对本实用新型进行进一步详细说明。应当理解,此处所描述的具体实施例仅用以解释本实用新型,并不用于限定本实用新型。

[0030] 还需要说明的是,本实施例中的左、右、上、下等方位用语,仅是互为相对概念或是以产品的正常使用状态为参考的,而不应该认为是具有限制性的。

[0031] 实施例1:

[0032] 一种多功能可拆卸孕妇服,包括孕妇服本体(1)、托腹带(2)和防辐射层(3),可以实现防辐射服与孕妇托腹带功能的结合。

[0033] 所述孕妇服本体(1)包括有后片(12)和与所述后片(12)两侧相连接的左前片(11)和右前片(13),左前片(11)和右前片(13)下端均设有隐形拉链(16),打开隐形拉链(16),将左防辐射层(31)置于左前片外层(111)和左前片内层(112)之间形成的左夹层中,将右防辐射层(32)置于右前片外层(131)和右前片内层(132)之间形成右夹层中;然后将左防辐射层上扣眼(312)与左前片外层(111)上的左上扣眼(114)对齐,与左上纽扣(113)相配合,左防辐射层中扣眼(311)与左前片(11)上的左中扣眼(116)对齐,与右中纽扣(136)相配合,将左防辐射层(31)固定在左夹层中;右防辐射层上扣眼(322)与右前片外层(131)上的右上扣眼(134)对齐,与右上纽扣(133)相配合,右防辐射层中魔术贴(321)与右前片外层(131)内部的魔术贴相配合,将右防辐射层(32)固定在右夹层中;穿着该孕妇服时,右内纽扣(135)与左前片内层(112)的左内扣眼(115)相配合,将右前片(13)固定于左前片(11)内部。

[0034] 进一步的,孕妇服本体(1)上的前片布环(15)与可调节背带(24)上端通过九字扣(26)相配合连接,孕妇服后片内层(122)下端的三个后片布环(123)通过九字扣与弹力腰带(21)上端相配合连接,将孕妇服本体(1)和托腹带(2)进行连接;可调节背带(24)下端通过九字扣(26)与弹力腰带(21)同侧上的任一腰带布环(212)相配合连接,根据托腹带实际佩戴时的托腹角度需求对所配合的腰带布环(212)进行选择,同时可调节背带(24)通过日字调节扣(25)调整长度,进行背带松紧的调节;托腹带(2)的弹力腰带(21)左侧和右侧上方各缝有两个腰带布环(212),弹力腰带(21)的左端内侧缝有长度为3-6cm魔术贴勾面(211),本实施例中优选的为4cm,弹力腰带(21)的右端外侧缝有长度为5-10cm魔术贴毛面(213),本实施例中优选的为8cm,通过调节魔术贴勾面(211)与魔术贴毛面(213)相配合的位置,可以对托腹带腰部的松紧进行调节。

[0035] 进一步的,孕妇服本体(1)前侧的两个反光贴袋(14)可以用于存放手机、钥匙等日常物品,同时袋口的反光条(141)可以在夜间出行时提醒过往的行人车辆,保护着装者的出行安全。

[0036] 实施例2:

[0037] 一种多功能可拆卸孕妇服,包括孕妇服本体(1)和托腹带(2),可以实现孕妇服与托腹带功能的结合。

[0038] 所述孕妇服本体(1)上的前片布环(15)与可调节背带(24)上端通过九字扣(26)相配合连接,孕妇服后片内层(122)下端的三个后片布环(123)通过九字扣与弹力腰带(21)上端相配合连接,将孕妇服本体(1)和托腹带(2)进行连接;可调节背带(24)下端通过九字扣(26)与弹力腰带(21)同侧上的任一腰带布环(212)相配合连接,根据托腹带实际佩戴时的托腹角度需求对所配合的腰带布环(212)进行选择,同时可调节背带(24)通过日字调节扣(25)调整长度,用于背带松紧的调节;托腹带(2)的弹力腰带(21)左侧和右侧上方各缝有两个腰带布环(212),弹力腰带(21)的左端内侧缝有长度为3-6cm魔术贴勾面(211),本实施例中优选的为4cm,弹力腰带(21)的右端外侧缝有长度为5-10cm魔术贴毛面(213),本实施例中优选的为8cm,通过调节魔术贴勾面(211)与魔术贴毛面(213)相配合的位置,可以对托腹带腰部的松紧进行调节。

[0039] 进一步的,孕妇服本体(1)前侧的两个反光贴袋(14)可以用于存放手机、钥匙等日常物品,同时袋口的反光条(141)可以在夜间出行时提醒过往的行人车辆,保护着装者的出行安全。

[0040] 实施例3:

[0041] 一种多功能可拆卸孕妇服,包括孕妇服本体(1)和防辐射层(3),可以实现孕妇服与防辐射服功能的结合。

[0042] 所述孕妇服本体(1)包括有后片(12)和与所述后片(12)两侧相连接的左前片(11)和右前片(13),左前片(11)和右前片(13)下端均设有隐形拉链(16),打开隐形拉链(16),将左防辐射层(31)置于左前片外层(111)和左前片内层(112)之间形成的左夹层中,将右防辐射层(32)置于右前片外层(131)和右前片内层(132)之间形成右夹层中;然后将左防辐射层上扣眼(312)与左前片外层(111)上的左上扣眼(114)对齐,与左上纽扣(113)相配合,左防辐射层中扣眼(311)与左前片(11)上的左中扣眼(116)对齐,与右中纽扣(136)相配合,将左防辐射层(31)固定在左夹层中;右防辐射层上扣眼(322)与右前片外层(131)上的右上扣眼(134)对齐,与右上纽扣(133)相配合,右防辐射层中魔术贴(321)与右前片外层(131)内部的魔术贴相配合,将右防辐射层(32)固定在右夹层中;穿着该孕妇服时,右内纽扣(135)与左前片内层(112)的左内扣眼(115)相配合,将右前片(13)固定于左前片(11)内部。

[0043] 进一步的,孕妇服本体(1)前侧的两个反光贴袋(14)可以用于存放手机、钥匙等日常物品,同时袋口的反光条(141)可以在夜间出行时提醒过往的行人车辆,保护着装者的出行安全。

[0044] 实施例4:

[0045] 该多功能可拆卸孕妇服可以作为孕妇托腹带独立使用,所述托腹带(2)包括弹力腰带(21)和腰背带(22),所述弹力腰带(21)的左侧和右侧上方各缝有两个腰带布环(212),弹力腰带(21)的左端内侧缝有长度为3-6cm的魔术贴勾面(211),本实施例中优选的为4cm,右端外侧缝有长度为5-10cm魔术贴毛面(213),本实施例中优选的为8cm,通过调节魔术贴勾面(211)与魔术贴毛面(213)相互配合的位置,可以对托腹带腰带的松紧进行调节;腰背带(22)下端的三个腰背带布环(223)通过九字扣与弹力腰带(21)上端相配合连接,腰背带

(22) 上端缝有两条交叉的肩带 (23), 肩带 (23) 下端通过九字扣 (26) 与可调节背带 (24) 上端相连, 可调节背带 (24) 下端通过九字扣 (26) 与弹力腰带 (21) 同侧上的任一腰带布环 (212) 相配合连接, 所配合的腰带布环 (212) 可根据托腹带实际佩戴时的托腹角度需求进行选择, 可调节背带 (24) 可通过日字调节扣 (25) 调整长度, 进行背带松紧的调节。

[0046] 实施例5:

[0047] 该多功能可拆卸孕妇服可以作为普通服装独立穿着使用, 所述孕妇服本体 (1) 包括有后片 (12) 和与所述后片 (12) 两侧相连接的左前片 (11) 和右前片 (13), 通过左上扣眼 (114) 与左上纽扣 (113) 的配合, 使左前片外层 (111) 和左前片内层 (112) 相叠合, 通过右上扣眼 (134) 与右上纽扣 (133) 的配合, 使右前片外层 (131) 和右前片内层 (132) 相叠合, 同时纽扣和扣眼的配合也可作为该孕妇服上的装饰设计; 穿着时, 左前片 (11) 上的左中扣眼 (116) 与右中纽扣 (136) 相配合, 右内纽扣 (135) 与左前片内层 (112) 的左内扣眼 (115) 相配合, 右前片 (13) 在内左前片 (11) 在外进行交叠。

[0048] 进一步的, 孕妇服本体 (1) 前侧的两个反光贴袋 (14) 可以用于存放手机、钥匙等日常物品, 同时袋口的反光条 (141) 可以在夜间出行时提醒过往的行人车辆, 保护着装者的出行安全。

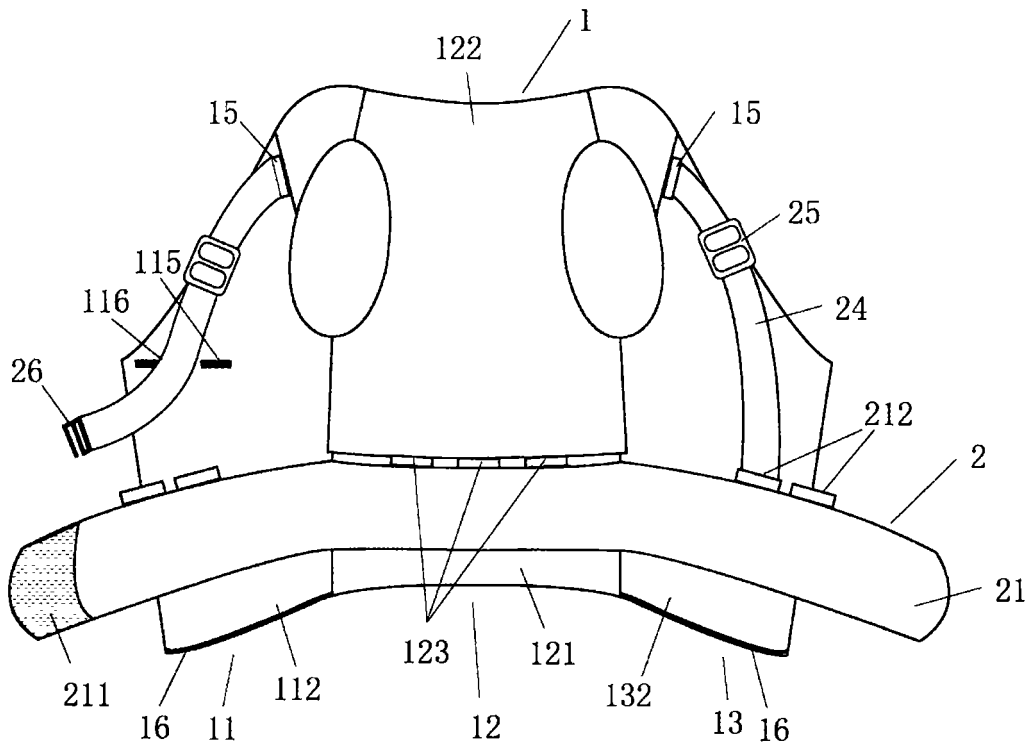


图1

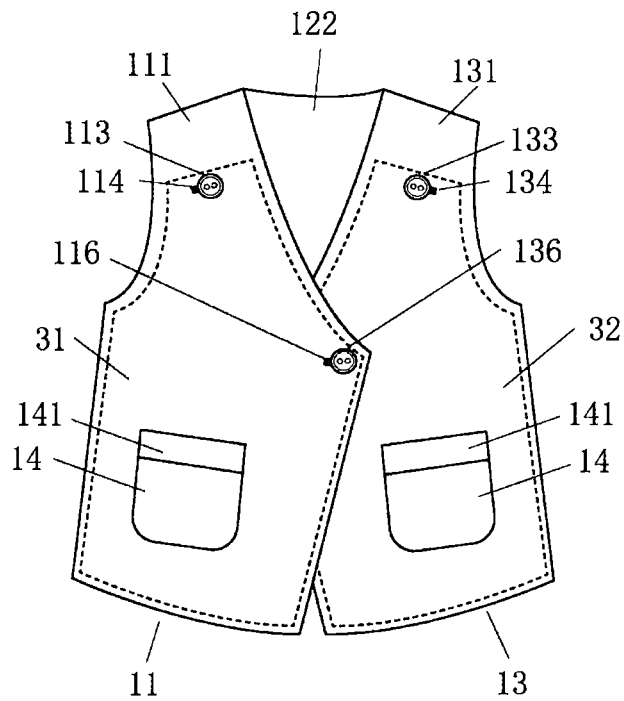


图2

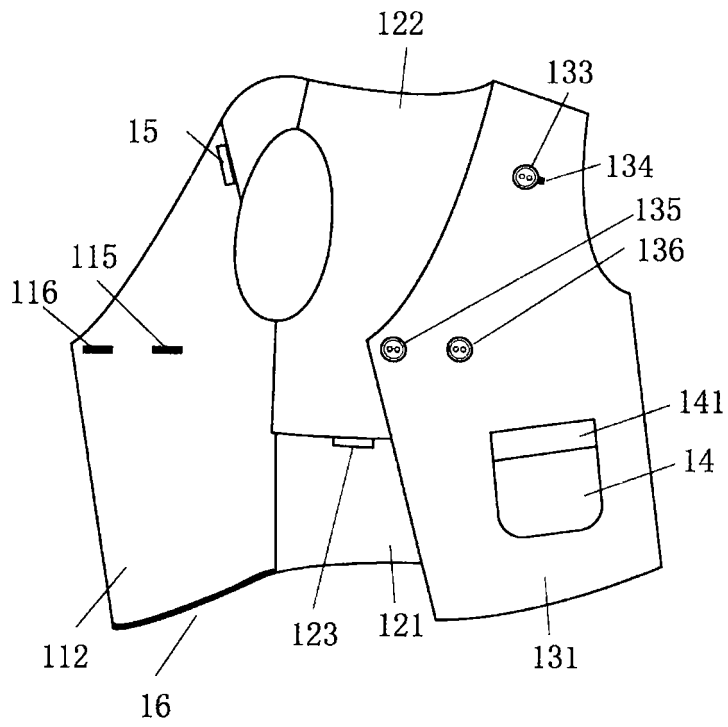


图3

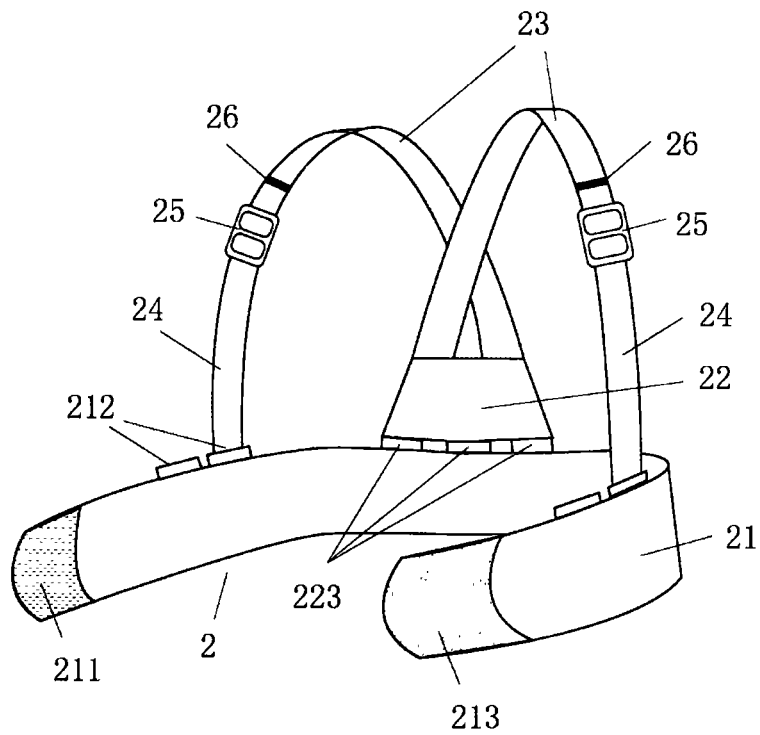


图4

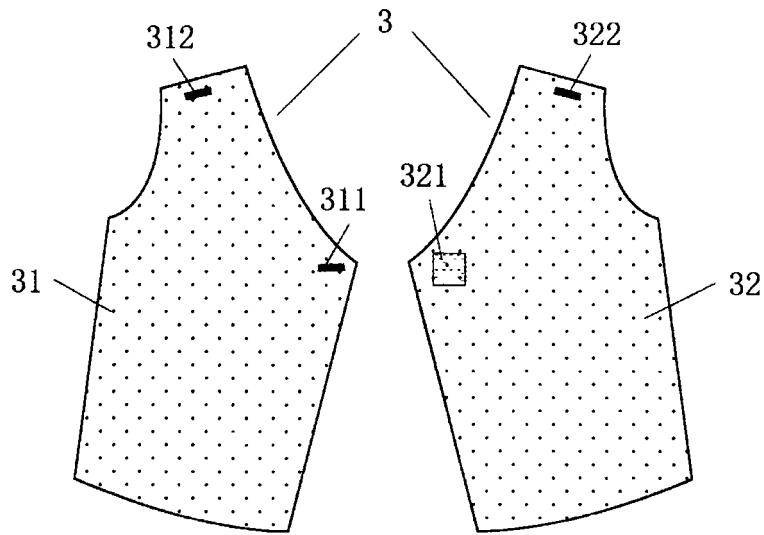


图5