

Союз Советских
Социалистических
Республик



Государственный комитет
СССР
по делам изобретений
и открытий

О П И С А Н И Е
ИЗОБРЕТЕНИЯ
К АВТОРСКОМУ СВИДЕТЕЛЬСТВУ

(11) 718654

(61) Дополнительное к авт. свид-ву —

(22) Заявлено 05.07.78 (21) 2637792/25-28

(51) М.Кл.² F 16 H 25/08

с присоединением заявки № —

(23) Приоритет —

(43) Опубликовано 28.02.80. Бюллетень № 8

(53) УДК 621.835
(088.8)

(45) Дата опубликования описания 28.02.80

(72) Авторы
изобретения

В. И. Шаршов, Г. Д. Зильберштейн, Л. С. Зотиков
и О. Г. Лунин

(71) Заявитель

Государственный проектный институт механизации
и автоматизации предприятий пищевой промышленности
«Роспищепромавтоматика»

(54) КУЛАЧКОВЫЙ МЕХАНИЗМ

1

Изобретение относится к области машиностроения, в частности к кулачковым механизмам.

Известен кулачковый механизм, содержащий два кулачка, расположенные на параллельных валах, и взаимодействующий с ними толкатель [1].

Недостатком известного механизма является невозможность получения толкателем различных пространственных перемещений в соответствии с требуемой программой.

Целью изобретения является воспроизведение пространственных траекторий.

Поставленная цель достигается за счет того, что кулачковый механизм снабжен кардановым подвесом, ось вращения внешней рамки которого перпендикулярна осям валов и в центре которого закреплен конец толкателя.

На чертеже изображена кинематическая схема кулачкового механизма.

Кулачковый механизм состоит из кулачков 1 и 2, расположенных на параллельных валах 3 и 4, толкателя 5 с роликом 6 и пружины 7 и карданового подвеса, состоящего из внешней 8 и внутренней 9 рамок.

Механизм работает следующим образом.

2

Кулачки 1 и 2, вращаясь вокруг своих осей, сообщают через ролик 6 толкателю 5 пространственные перемещения, закон которых определяется профилями кулачков и частотами их вращения.

Использование данного кулачкового механизма позволяет наносить на поверхности изделий различные рисунки при соответствующем выборе профилей и частот вращения кулачков.

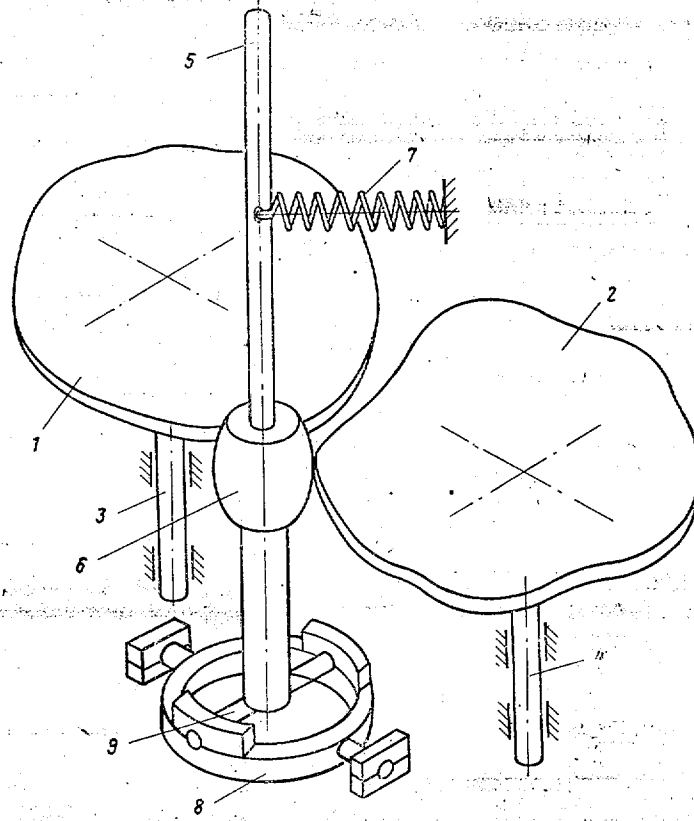
Формула изобретения

15 Кулачковый механизм, содержащий два кулачка, расположенные на параллельных валах и взаимодействующий с ними толкатель, отличающийся тем, что, с целью воспроизведения пространственных траекторий, он снабжен кардановым подвесом, ось вращения внешней рамки которого перпендикулярна осям валов и в центре которого закреплен конец толкателя.

25 Источник информации, принятый во внимание при экспертизе:

1. Авторское свидетельство СССР № 597894, кл. F 16 H 25/08, 1975 (прототип).

30



Составитель А. Кузнецов

Редактор Е. Дайч

Техред В. Серякова

Корректор И. Осиновская

Заказ 108/177

Изд. № 199

Тираж 1095

Подписное

НПО «Поиск» Государственного комитета СССР по делам изобретений и открытий
113035, Москва, Ж-35, Раушская наб., д. 4/5

Тип. Харьк. фил. пред. «Патент»