



( I 9 ) INSTITUTO NACIONAL  
DA PROPRIEDADE INDUSTRIAL  
PORTUGAL

(11) *Número de Publicação:* PT 9305 U

(51) *Classificação Internacional:* (Ed. 6)

B65F001/14 A

B65F001/16 B

(12) *FASCÍCULO DE MODELO DE UTILIDADE*

(22) *Data de depósito:* 1996.07.31

(30) *Prioridade:* 1989.05.09 ES 8901488

(43) *Data de publicação do pedido:*  
1997.01.31

(45) *Data e BPI da concessão:*  
10/97 1997.10.27

(73) *Titular(es):*

COMPAÑIA PLASTIC OMNIUM, S.A.  
PISTA DE SILLA, KM. 6,7 CATARROJA, VALENCIA  
ES

(72) *Inventor(es):*

PIERRE HUMBERT ES

(74) *Mandatário(s):*

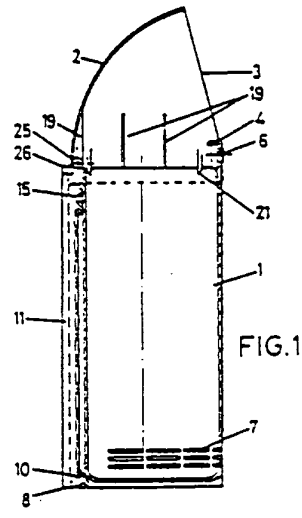
ANTÓNIO LUÍS LOPES VIEIRA DE SAMPAIO  
RUA DE MIGUEL LUPI 16 R/C 1200 LISBOA PT

(54) *Epígrafe:* RECEPTÁCULO PARA A RECOLHA DE PAPÉIS

(57) *Resumo:*

[Fig.]



Modalidade e n.º (11)	T D	Data do pedido: (22)	Classificação Internacional (51)
9305		1996/07/31	
Requerente (71): PLASTIC OMNIUM, S.A., espanhola, industrial, com sede em Pista de Silla, Km. 7, 46470 Catarroja, Valencia, Espanha			
Inventores (72): PIERRE HUMBERT			
Reivindicação de prioridade(s) (30)			Figura (para interpretação do resumo)
Data do pedido	País de Origem	N.º de pedido	
9.05.1989	ES	8901488	
Epigrafe: (54) "RECEPTÁCULO PARA A RECOLHA DE PAPÉIS".			
Resumo: (máx. 150 palavras) (57) <p>O presente modelo de utilidade refere-se a um receptáculo para a recolha de papéis, constituído por um corpo cilíndrico (1) com fundo e com uma tampa (2) em forma de cotovelo que leva uma abertura dianteira (3) de introdução de papéis, existindo nesta última uma placa (5) apaga-cigarros, fixada no seu bordo inferior.</p> <p>O corpo cilíndrico (1) e a tampa (2) estão ligados de maneira articulada aos extremos de um suporte vertical (11) fixado por sua vez num poste, coluna ou candeeiro. A tampa (2) inclui uma fechadura (6) que se encaixa no corpo (1).</p> <p>A tampa (2) tem interiormente pares de orelhas perfuradas para a sua união com o suporte vertical (11) em diferentes posições: com a boca (3) para a frente, para a direita ou para a esquerda.</p> <p>O suporte (11) inclui também uma abertura (16) de retenção de um dente (15)</p>			



Modalidade e n.º (11)	T D	Data do pedido (22)	Classificação Internacional (51)
-----------------------	-----	---------------------	----------------------------------

Resumo (continuação) (57)

que emerge do corpo (1) e a tampa (2) nervuras (25) que engrenam, na posição de abertura, com dentes flexíveis (26) do suporte vertical (11).

NÃO PREENCHER AS ZONAS SOMBREADAS

17

## **"RECEPTÁCULO PARA A RECOLHA DE PAPÉIS"**

### **OBJECTO DO MODELO DE UTILIDADE**

O presente modelo de utilidade diz respeito a um receptáculo cilíndrico para a recolha de papéis, que apresenta características construtivas especialmente concebidas para facilitar a sua montagem, bem como a recolha dos resíduos nela depositados e a sua limpeza.

### **ANTECEDENTES DO MODELO DE UTILIDADE**

No domínio dos receptáculos para a recolha de papéis usados nas vias públicas, sabe-se que os receptáculos de recolha de papéis compreendem um recipiente destinado a ser fixado num suporte, por exemplo um poste da iluminação, um poste de sinalização de tráfego, em postes de semáforos ou em postes especiais, por meio de um dispositivo auxiliar de fixação, sobre o qual o recipiente pode bascular para despejar o conteúdo. Pode inclusivamente prever-se a desmontagem do ponto de apoio para transportar o receptáculo até um contentor e despejar aí o seu conteúdo.

Os receptáculos para a recolha de papéis em questão costumam ser completados com uma tampa que cobre a boca do recipiente para evitar a entrada da água da chuva e possui uma abertura pela qual podem depositar-se no seu interior os papéis deitados fora.



Também esta tampa está dotada com um dispositivo de articulação, por meio do qual a tampa pode ficar ligeiramente levantada para permitir o despejo ou a desmontagem do recipiente.

No estado da técnica, os receptáculos para a recolha de papéis com as características descritas possuem meios de ligação da tampa ao recipiente, mas estes meios são simplesmente de encaixe por pressão, pelo que qualquer pessoa pode, com pouco esforço, levantar a tampa e ter acesso ao interior. Isso permite que as pessoas descontraídas, com a intenção de procurar papéis ou jornais que foram deitados nos receptáculos de recolha de papéis, não os fechem, por descuido, resultando daí o derrame do conteúdo o que suja as ruas.

### **DESCRIÇÃO DO MODELO DE UTILIDADE**

Com a finalidade de resolver estes inconvenientes, o presente modelo de utilidade proporciona um receptáculo para a recolha de papéis que, além de ter um desenho atraente e funcional, permite garantir a posição de utilização do receptáculo de recolha de papéis, até a pessoa autorizada, com os meios previstos para esse fim, ter acesso à abertura da tampa e, por conseguinte, ao basculamento do recipiente para o seu esvaziamento ou limpeza.

Neste sentido, o receptáculo para a recolha de papéis tem uma configuração cilíndrica vertical, com uma tampa, no prolongamento do corpo, com a configuração de cotovelo cilíndrico, de modo que a abertura fica com uma ligeira inclinação para a frente.

O bordo inferior desta abertura forma um lábio horizontal rectilíneo, apresentando uma aba plana onde fica instalada uma placa metálica para apagar cigarros que se pretendam deitar no receptáculo para a recolha de papéis.

O corpo cilíndrico do receptáculo para a recolha de papéis está provido na parte inferior de um acoplamento posterior formado por duas alhetas com perfurações para apoio num eixo transversal em relação ao suporte por meio do qual se colocará o receptáculo para a recolha de papéis numa coluna da via pública, tal como um candeeiro, um sinal de trânsito, um semáforo ou um suporte próprio, por meio de abraçadeiras apropriadas. O próprio suporte forma na parte média superior uma caixa na qual se engancha uma peça em forma de gancho que se monta junto do bordo superior posterior do corpo do receptáculo para a recolha dos papéis para o fixar na posição de utilização

Na extremidade superior do suporte há uma caixa onde se monta um segundo eixo transversal no qual se articula a tampa, através de chapas que formam nervuras perfuradas correspondentes.

Estas chapas, aos pares, repetem-se na periferia interior da tampa a 90° para a direita e a 90° para a esquerda, o que permite orientar a tampa na posição escolhida, conforme for conveniente para a utilização.

A própria tampa leva, além disso, na sua parte interior, quatro nervuras que ficam salientes do seu bordo inferior, para a centragem no corpo.

No bordo anterior superior do corpo cilíndrico do receptáculo para a recolha de papéis está montado um ferrolho de gancho e no bordo inferior da boca da tampa monta-se o complemento do ferrolho que permitirá manter a tampa acoplada ao corpo sem possibilidade de abertura, a menos que se actue na fechadura com a chave correspondente.

A7

Junto do bordo do fundo há uma faixa de fendas rectangulares simétricas que o envolvem.

### **BREVE DESCRIÇÃO DOS DESENHOS**

Nos desenhos anexos representa-se o objecto do presente modelo de utilidade nas suas diferentes posições e os seus pormenores. As figuras representam:

A fig. 1, um corte vertical transversal do conjunto corpo-tampa-suporte;

A fig. 2, uma vista em planta do corpo do receptáculo para a recolha de papéis, com o suporte, estando a tampa representada a tracejado;

A fig. 3, uma vista em perspectiva do suporte juntamente com os elementos acessórios através dos quais se relaciona com o corpo e com a tampa;

A fig. 4, um pormenor em perspectiva da fechadura que une o corpo com a tampa; e

A fig. 5, uma vista em alçado, de perfil e em planta.

### **DESCRIÇÃO DE UMA FORMA DE REALIZAÇÃO PREFERIDA**

Como se representa nos desenhos, o receptáculo para a recolha de papéis compreende um corpo cilíndrico (1) vertical, que constitui o recipiente. Tem o fundo fechado e a parte superior aberta, onde se instala uma tampa (2) formada por um corpo tubular dobrado em cotovelo, disposto de modo que a boca (3) está orientada à frente segundo um plano inclinado. A parte inferior da boca forma um lábio rectilíneo horizontal (4) no qual se situa uma platina apaga-cigarros (5) e por baixo do mesmo

A9

uma fechadura (6), cujo elemento de accionamento fica saliente frontalmente. Junto da base e em torno do corpo há uma faixa de fendas rectangulares (7) que o rodeiam, constituindo um meio de ventilação e de escorrimento.

O corpo está dotado no bordo inferior posterior com um encaixe (8) com furos laterais (9) para a montagem de um eixo (10) por meio do qual se relaciona, com possibilidade de basculamento, com o suporte (11), que forma uma vigota vertical que pode aplicar-se ao poste de fixação por meio de abraçadeiras (12) e (13) e parafusos correspondentes (14).

O próprio corpo apresenta na parte superior posterior um gancho (15) por meio do qual se encaixa numa abertura (16) do suporte (11) para fixar a posição de trabalho do corpo do receptáculo para a recolha de papéis.

A parte superior do suporte (11) forma uma caixa (17) onde se aloja o eixo (18) para o basculamento da tampa (2). Esta tampa está dotada de três grupos de pares de nervuras (19), distribuídos no interior a 90° uns dos outros, estando as referidas nervuras providas de orelhas perfuradas (20) para o eixo (18).

A escolha do grupo de nervuras apropriado (19) para o encaixe do eixo (18) permitirá orientar a posição da boca da tampa do receptáculo para a recolha de papéis como convenha à sua situação na via pública.

Nervuras auxiliares (21) distribuídas pelo interior do bordo inferior da tampa servem como meios de centragem desta última.

Na parte anterior do corpo (1) está colocado o gancho (22) que coincide com a posição da fechadura (6). Os acessórios (23) e (24) destinam-se à montagem da referida fechadura.

A9

Na fig.1, pode ver-se que o bordo posterior inferior da tampa tem uma saliência dentada (25) em frente de dentes flexíveis (26) do suporte (11), o que permite posicionar a tampa na posição de abertura, evitando que caia, enquanto se manipula o corpo para vaziar o seu conteúdo.

Lisboa, 31 de Julho de 1996

O Agente Oficial da Propriedade Industrial

António D. Young

Ag

## REIVINDICAÇÕES

---

1. - Receptáculo cilíndrico para a recolha de papéis constituído por um corpo receptor, ligado com possibilidade de basculamento a um dispositivo de suporte, ao qual está também ligada, com articulação, uma tampa que cobre a boca do recipiente, deixando uma abertura para a introdução dos papéis, sendo o receptáculo para a recolha de papéis constituído por um corpo vertical (1), provido de uma tampa (2) com a configuração de cotovelo tubular cuja boca (3) fica ligeiramente inclinada, caracterizado por a boca (3) apresentar na sua parte inferior uma zona plana horizontal (4) na qual está colocada uma placa apaga-cigarros (5), por o corpo vertical ser um corpo cilíndrico vertical e por a parte interior da tampa compreender grupos de pares de nervuras (19) distribuídos em posição radial a 90° uns dos outros, para montar a tampa com a boca (3) orientada para a frente, para a direita ou para a esquerda, incluindo as nervuras (19) na sua parte inferior orelhas perfuradas (20) para um eixo (18) para a união com articulação da tampa.

2. - Receptáculo de acordo com a reivindicação 1, caracterizado por na parte inferior do lábio plano (4) da tampa (2) estar montada uma fechadura (6) na qual se fecha um gancho (22) solidarizado com o bordo superior do corpo cilíndrico (1) que retém a tampa no corpo.

3. - Receptáculo de acordo com as reivindicações 1 e 2, caracterizado por a união do corpo (1) com o suporte ser feita através de um eixo horizontal (10) que atravessa o corpo do suporte (11) pela sua parte inferior, enquanto o corpo tem no seu bordo inferior uma reentrância (8), em forma de abertura com orifícios extremos (9)

para o eixo (10), estando prevista na parte superior do corpo uma peça (15) em forma de dente que se engancha numa abertura (16) prevista no próprio suporte para manter o corpo (1) na posição vertical.

4. - Receptáculo de acordo com as reivindicações 1,2 e 3, caracterizado por se dotar o bordo posterior da tampa com nervuras (25) que se encaixam na posição de abertura com dentes flexíveis (26) do suporte (11) para manter a tampa levantada quando se manipula o corpo (1).

Lisboa, 31 de Julho de 1996

O Agente Oficial da Propriedade Industrial

17

## RESUMO

---

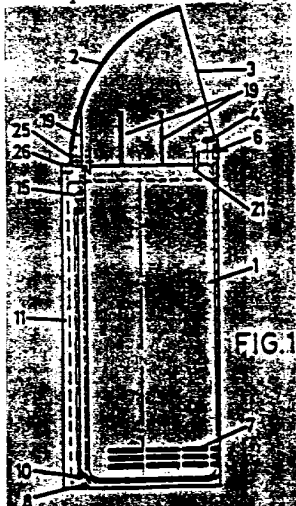
### "RECEPTÁCULO PARA A RECOLHA DE PAPÉIS"

O presente modelo de utilidade refere-se a um receptáculo para a recolha de papéis, constituído por um corpo cilíndrico (1) com fundo e com uma tampa (2) em forma de cotovelo que leva uma abertura dianteira (3) de introdução de papéis, existindo nesta última uma placa (5) apaga-cigarros, fixada no seu bordo inferior.

O corpo cilíndrico (1) e a tampa (2) estão ligados de maneira articulada aos extremos de um suporte vertical (11) fixado por sua vez num poste, coluna ou candeeiro. A tampa (2) inclui uma fechadura (6) que se encaixa no corpo (1).

A tampa (2) tem interiormente pares de orelhas perfuradas para a sua união com o suporte vertical (11) em diferentes posições: com a boca (3) para a frente, para a direita ou para a esquerda.

O suporte (11) inclui também uma abertura (16) de retenção de um dente (15) que emerge do corpo (1) e a tampa (2) nervuras (25) que engrenam, na posição de abertura, com dentes flexíveis (26) do suporte vertical (11).



Lisboa, 31 de Julho de 1996

O Agente Oficial da Propriedade Industrial

*António da Silva*

A7

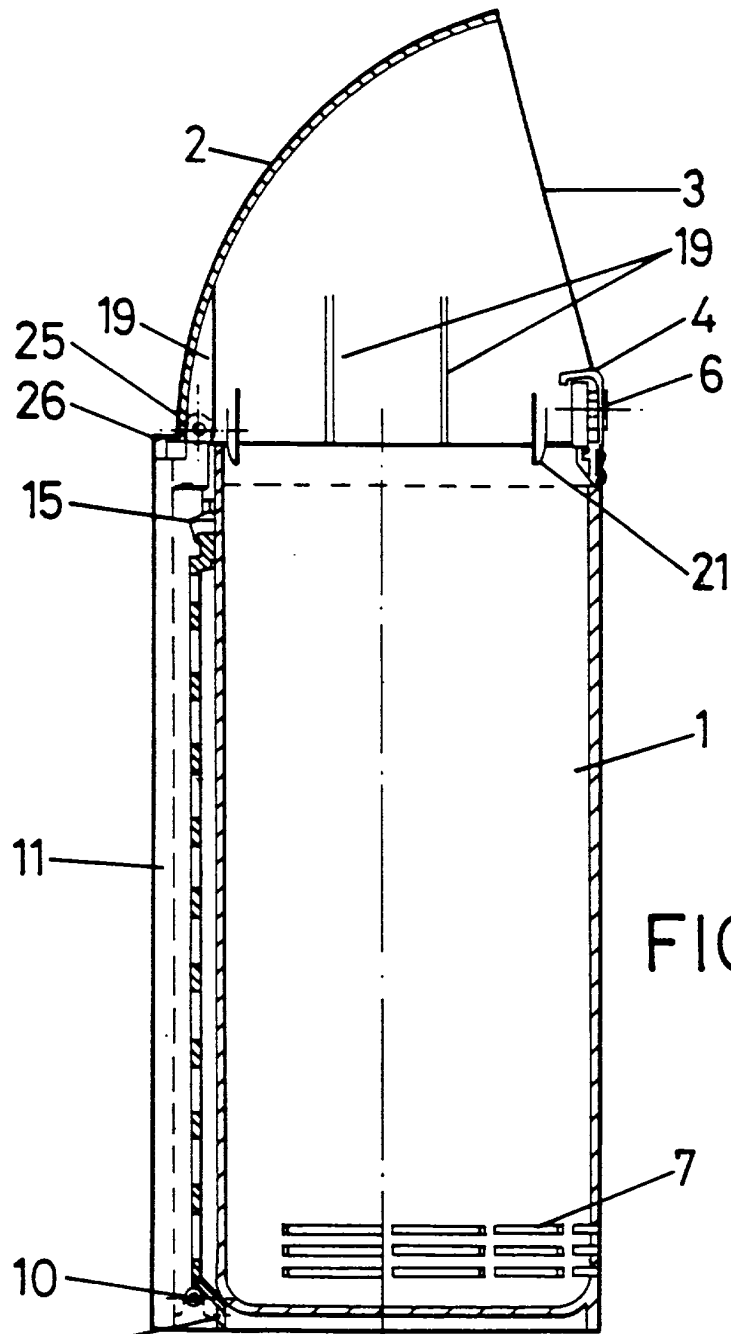


FIG. 1

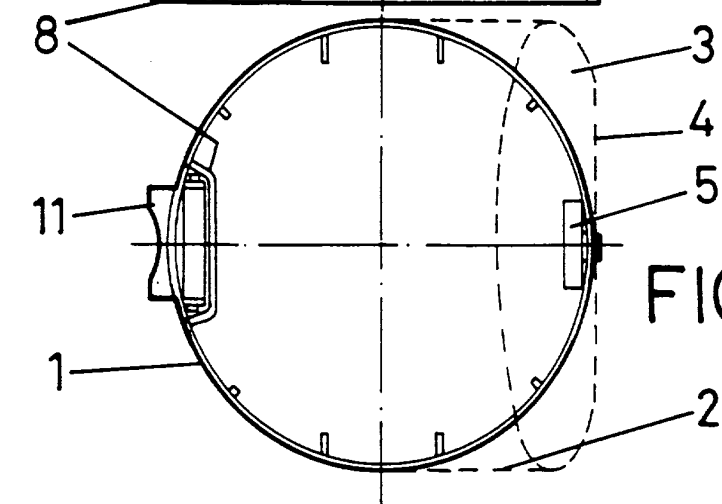


FIG. 2

Ag

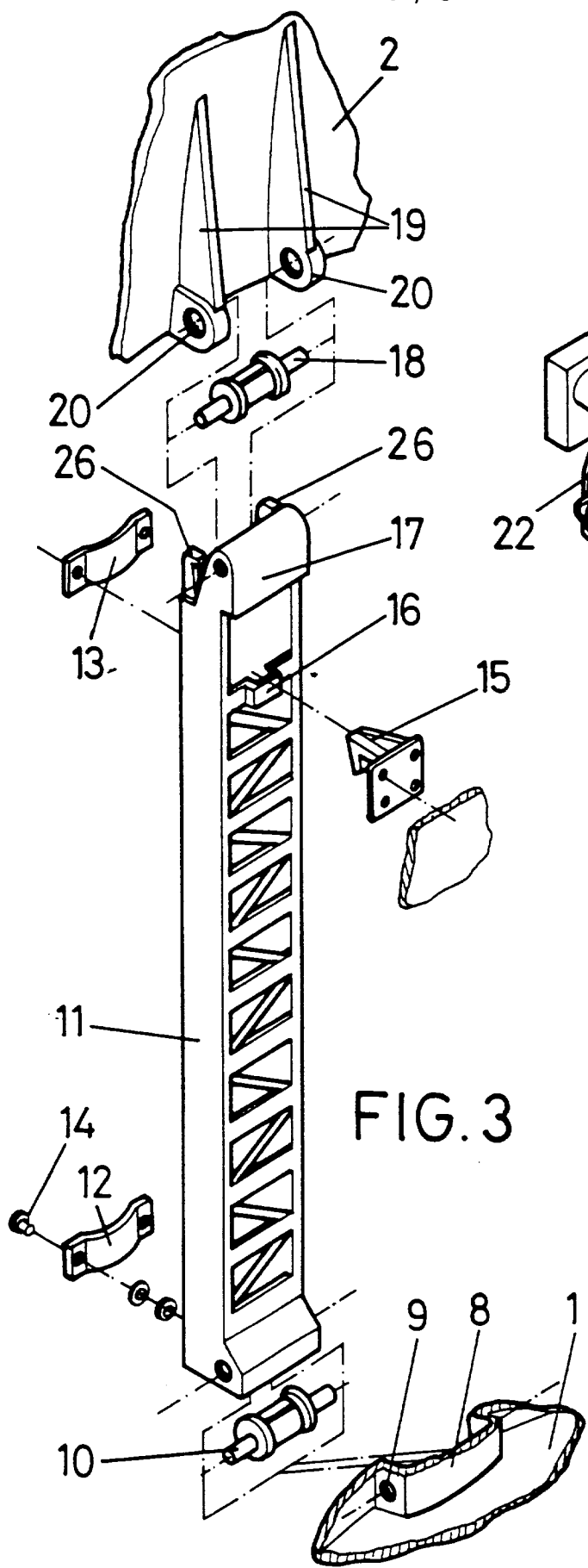


FIG. 3

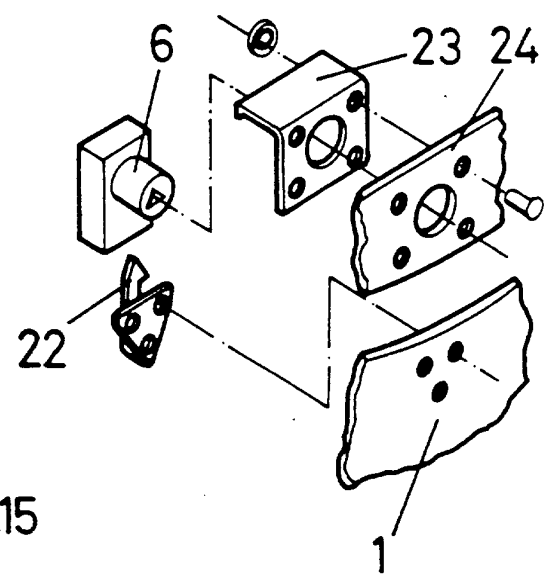


FIG. 4

AG

FIG. 5

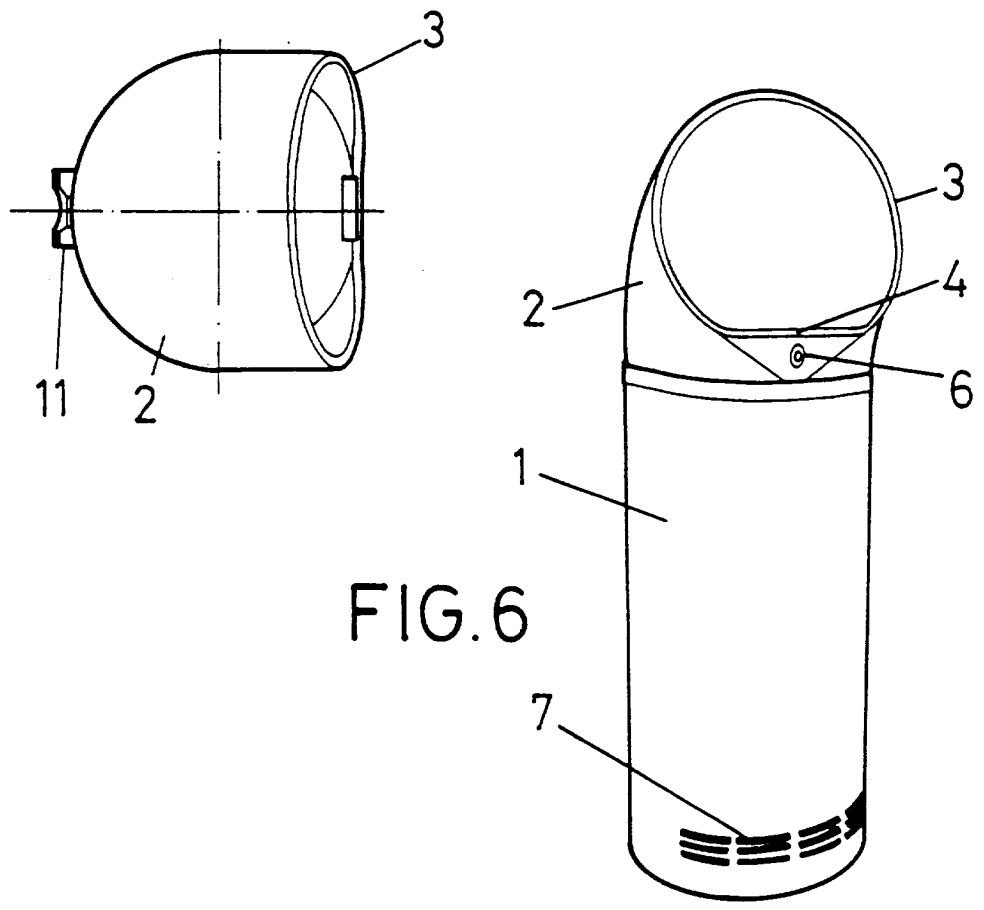
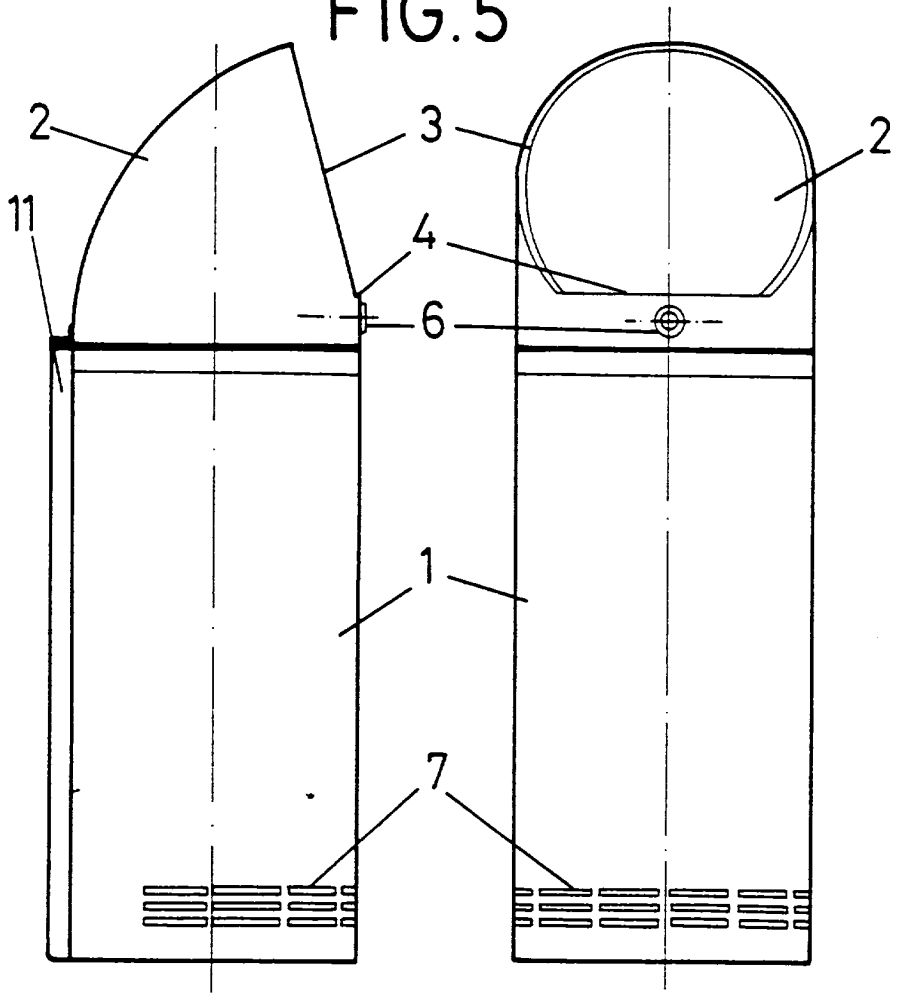


FIG. 6