



(12) 发明专利申请

(10) 申请公布号 CN 105581831 A

(43) 申请公布日 2016. 05. 18

(21) 申请号 201510979943. 8

(22) 申请日 2015. 12. 24

(71) 申请人 建湖县人民医院

地址 224700 江苏省盐城市建湖县人民南路
275 号

(72) 发明人 王健 徐达强 刘喜俊 胡勇

蒯剑波 徐俊 王鹏

(74) 专利代理机构 无锡互维知识产权代理有限

公司 32236

代理人 王爱伟

(51) Int. Cl.

A61B 17/70(2006. 01)

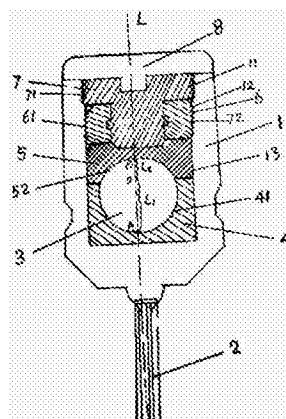
权利要求书2页 说明书5页 附图1页

(54) 发明名称

一种新型组合式椎弓根钉棒锁定系统

(57) 摘要

本发明公开了一种组合式的椎弓根钉棒锁定系统,该组合式的椎弓根钉棒锁定系统由椎弓根螺钉和棒组成,棒为圆柱形结构,椎弓根螺钉包括钉座1、钉体2、环座4、压紧件5、第二螺卡帽6以及第一螺卡帽7,第一螺卡帽7、第二螺卡帽6、压紧件5、环座4依次由上而下安装在钉座1内。该组合式的椎弓根钉棒锁定系统,能从机械学上消除椎弓根螺钉与棒连接部位松动的可能,增加锁紧力,形成一种更为可靠的椎弓根钉棒锁定结构。



1. 一种组合式的椎弓根钉棒锁定系统,由椎弓根螺钉和棒组成,其特征在于,棒为圆柱形结构,椎弓根螺钉包括钉座(1)、钉体(2)、环座(4)、压紧件(5)、第二螺卡帽(6)以及第一螺卡帽(7),其中,所述的第一螺卡帽(7)、第二螺卡帽(6)、压紧件(5)、环座(4)依次由上而下安装在钉座(1)内。

2. 如权利要求1所述的组合式的椎弓根钉棒锁定系统,其特征在于,所述的钉座(1)为中空圆柱形结构,包括上螺纹部分(11)、下螺纹部分(12)以及与环座(4)、压紧件(5)匹配的部位(13);第二螺卡帽(6)为中空圆柱状结构,其外表面设置有第二螺纹(61),第二螺卡帽(6)的一端的端面平滑,另一端的端面设置有凸点,该凸点压在由弹性件制成的压紧件(5)上,第二螺卡帽(6)的内表面形成有卡槽;第一螺卡帽(7)为T形圆柱状结构,其上部具有肩台,该肩台可搁置在第二螺卡帽(6)的平滑端面,肩台为圆柱状结构,肩台圆柱状结构的外表面设置有第一螺纹(71),第一螺卡帽(7)的下部呈圆柱状结构,下部圆柱状结构具有与第二螺卡帽(6)的内表面形成的卡槽相匹配的卡勾(72),且下部圆柱状结构的下端面要高出第二螺卡帽(6)的下端面,下部圆柱状结构的下端面也具有凸点,该凸点也压在由弹性件制成的压紧件(5)上;第一螺卡帽(7)的第一螺纹(71)与钉座(1)的上螺纹部分(11)相互匹配,第二螺卡帽(6)的第二螺纹(61)与钉座(1)的下螺纹部分(12)相互匹配,从而第一螺卡帽(7)、第二螺卡帽(6)通过螺纹配合与钉座(1)连接,且第一螺卡帽(7)和第二螺卡帽(6)通过卡槽、卡勾配合实现卡死连接;压紧件(5)、环座(4)均与棒体接触,且压紧件(5)与棒体接触的内表面上设置有弹性凸条,其中,压紧件(5)与棒体的接触面积为 S_1 ,环座(4)与棒体的接触面积为 S_2 , S_1 与 S_2 的比值范围是 $1/2\sim 2/3$ 。

3. 如权利要求1所述的组合式的椎弓根钉棒锁定系统,其特征在于,所述的下螺纹部分(12)的螺纹长度 K_2 与上螺纹部分(11)的螺纹长度 K_1 的比值范围为 $1.2\sim 1.5$ 。

4. 如权利要求3所述的组合式的椎弓根钉棒锁定系统,其特征在于,所述的第一螺卡帽(7)和第二螺卡帽(6)均采用镁合金制成,镁合金中还含有铝元素、锌元素、锡含量和铌元素,所述铝元素含量为 $0.5\sim 1.8\%$,锌元素含量为 $1\sim 1.6\%$,锡含量 $1\sim 3\%$,铌含量 $4\sim 4.5\%$ 。

5. 如权利要求1-4所述的组合式的椎弓根钉棒锁定系统,其特征在于,还包括尾帽(8),尾帽(8)的下部具有凸起,第一螺卡帽(7)的上端中间部位设置有容纳尾帽(8)凸起的中空结构,尾帽(8)与第一螺卡帽(7)为卡合连接。

6. 如权利要求1-5所述的组合式的椎弓根钉棒锁定系统,其特征在于,第一螺卡帽(7)的第一螺纹(71)的螺纹直径、螺距及螺纹的倾斜角度与与钉座(1)的上螺纹部分(11)相同,螺纹的形状可以为三角形螺纹、矩形螺纹或锯齿形螺纹,优选为锯齿形螺纹。

7. 如权利要求1所述的组合式的椎弓根钉棒锁定系统,其特征在于,钉座(1)为中空圆柱形结构,包括上螺纹部分(11)、下螺纹部分(12)以及与环座(4)、压紧件(5)匹配的部位(13),第一螺卡帽(7)、第二螺卡帽(6)均为中空圆柱状结构,两者外表面分别设置有第一螺纹(71)、第二螺纹(61),且第一螺纹(71)、第二螺纹(61)分别与钉座(1)的上螺纹部分(11)、下螺纹部分(12)相互匹配实现连接;第二螺纹(61)的一端设置有中空棱柱状结构,中空棱柱状结构表面设置有齿轮结构,另一端是光滑的平面;第一螺卡帽(7)的一端设置有中空棱柱状结构,另一端设置有圆柱样突出结构,圆柱样突出结构表面设置有齿轮样结构;第二螺纹(61)的齿轮结构和第一螺卡帽(7)的圆柱样突出结构表面的齿轮样结构相互配合。

8. 如权利要求7所述的组合式的椎弓根钉棒锁定系统,其特征在于,第一螺卡帽(7)的圆柱样突出结构表面的齿轮样结构的倾斜方向与第一螺纹(71)的螺纹方向为同一方向,顺时针方向或逆时针方向。

9. 如权利要求8所述的组合式的椎弓根钉棒锁定系统,其特征在于,所述第二螺纹(61)的螺距与第一螺纹(71)的螺距不相同。

一种新型组合式椎弓根钉棒锁定系统

技术领域

[0001] 本发明涉及医疗用脊柱固定装置,尤其涉及应用于脊柱骨折、脊柱退变等疾病的内固定系统。

背景技术

[0002] 在治疗一些脊柱的疾病,如脊柱骨折、脊柱退变等疾病,需要通过椎弓根钉棒系统重建脊柱的稳定性,在脊柱本身通过生物学重建脊柱稳定性之前,椎弓根钉棒系统在体内承受各种复杂的应力。

[0003] 椎弓根钉棒系统中,椎弓根螺钉和棒是两个独立的部件,每个椎弓根螺钉必须通过单个尾帽以螺纹加压的方式形成一个锁定的结构;当这一锁定结构在体内承受各种复杂应力的条件下,存在松动的可能,此时,椎弓根钉棒系统不再是一个稳定的结构,内固定失效,无法为尚未通过生物学重建稳定性的脊柱提供保护,会导致一系列的并发症,如脊柱区域的疼痛、功能障碍、神经及脊髓损伤等。

发明内容

[0004] 本发明要解决的技术问题是提供一种新型组合式的椎弓根钉棒锁定系统,其能够从机械学上消除椎弓根螺钉与棒连接部位松动的可能,形成一种更为可靠的椎弓根钉棒锁定结构。

[0005] 为解决上述技术问题,本发明提供了如下技术方案:

[0006] 一种新型组合式的椎弓根钉棒锁定系统,由椎弓根螺钉和棒组成,棒为圆柱形结构,椎弓根螺钉包括钉座1、钉体2、环座4、压紧件5、第二螺卡帽6以及第一螺卡帽7,第一螺卡帽7、第二螺卡帽6、压紧件5、环座4依次由上而下安装在钉座1内。

[0007] 钉座1为中空圆柱形结构,包括上螺纹部分11、下螺纹部分12以及与环座4、压紧件5匹配的部位13。第二螺卡帽6和第一螺卡帽7组成了卡固总成,第二螺卡帽6为中空圆柱状结构,圆柱状结构的外表面设置有第二螺纹61,第二螺卡帽6的内表面形成有卡槽,其一端的端面平滑,另一端的端面设置有凸点,该凸点压在由弹性件制成的压紧件5上,形成紧密贴合结构。第一螺卡帽7为T形圆柱状结构,其上部具有肩台,该肩台可搁置在第二螺卡帽6的平滑端面,肩台为圆柱状结构,肩台圆柱状结构的外表面设置有第一螺纹71,第一螺卡帽7的下部呈圆柱状结构,下部圆柱状结构具有与第二螺卡帽6的内表面形成的卡槽相匹配的卡勾72,且下部圆柱状结构的下端面要高出第二螺卡帽6的下端面,下部圆柱状结构的下端面也具有凸点,该凸点也压在由弹性件制成的压紧件5上,形成紧密贴合结构;第一螺卡帽7的第一螺纹71与钉座1的上螺纹部分11相互匹配,第二螺卡帽6的第二螺纹61与钉座1的下螺纹部分12相互匹配,从而第一螺卡帽7、第二螺卡帽6通过螺纹配合与钉座1连接,且第一螺卡帽7和第二螺卡帽6通过卡槽、卡勾配合实现卡死连接。

[0008] 压紧件5、环座4均与棒体接触,环座4的上端面开设有第一凹槽41,压紧件5的下端面开设有第二凹槽52,环座4的第一凹槽41与压紧件5的第二凹槽52相匹配,构成便于棒通

过的圆形腔体。圆形腔体横截面为圆形,第一凹槽41的弧面具有最低点A,第二凹槽52的弧面具有最高点B,在纵轴线L上具有点O,环座4与压紧件5的接触面在O点的水平线上(或O横轴线),从A点至O点的纵轴线距离OA为L1,从B点至O点的纵轴线距离OB为L2,L1和L2两者长度之和等于棒体直径长度,即AB间的直线距离为棒体直径长度,其中,L1的长度被设计为要大于L2的长度。压紧件5与棒体接触的内表面上设置有弹性凸条,这样,当第一螺卡帽7、第二螺卡帽6给压紧件5施加压力的时候,压紧件5内表面上的弹性凸条由于变形压向棒体,形成环抱力从而可以紧紧抵靠在棒上,避免松懈。而且,只需要在压紧件5与棒体接触的内表面上设置有弹性凸条即能实现对棒的较佳的环抱力,由于不必在环座4与棒体接触的内表面上设置有弹性凸条,且L1的长度被设计为大于L2的长度,压紧件5与棒体的接触面积为S1,环座4与棒体的接触面积为S2,也就是说,压紧件5与棒体的接触面积S1要小于环座4与棒体的接触面积S2,这样设计,在实现较佳的锁紧条件下,可以节省弹性凸条的制造成本,无需在环座4上设置弹性凸条,从而节省了整体制造成本。更进一步的,接触面积S1与接触面积S2的比值范围是1/2~2/3。

[0009] 进一步的,本发明所述的一种新型组合式的椎弓根钉棒锁定系统还包括尾帽8,尾帽8的下部具有凸起,第一螺卡帽7的上端中间部位设置有容纳尾帽8凸起的中空结构,尾帽8与第一螺卡帽7为卡合连接。

[0010] 进一步的,本发明所述的一种新型组合式椎弓根钉棒锁定系统的钉体2外部具有螺纹,其内设置有加强件,且该加强件从钉体肩部延伸至钉尖部分,从而避免使用时发生断钉现象。其中,该加强件具有一个中心杆体,杆体上周向分布有加强枝,从而增强钉体的强度。钉体的钉尖部分具有角度 α_1 ,角度 α_1 约为 30° 至 42° 。

[0011] 作为本发明所述的一种新型组合式的椎弓根钉棒锁定系统的一种优选方案,其中:第一螺卡帽7的第一螺纹71的螺纹直径、螺距及螺纹的倾斜角度与与钉座1的上螺纹部分11相同,螺纹的形状可以为三角形螺纹、矩形螺纹或锯齿形螺纹。优选为锯齿形螺纹。

[0012] 为了实现更好的锁紧效果,下螺纹部分12的螺纹长度K2与上螺纹部分11的螺纹长度K1的比值范围为1.2~1.5,优选为1.5。

[0013] 作为本发明所述的一种新型组合式的椎弓根钉棒锁定系统的一种优选方案,其中:第二螺卡帽6的第二螺纹61的螺纹直径、螺距及螺纹的倾斜角度与与钉座1的下螺纹部分12相同,螺纹的形状可以为三角形螺纹、矩形螺纹或锯齿形螺纹。

[0014] 作为本发明所述的一种新型组合式的椎弓根钉棒锁定系统的一种优选方案,其中:钉座1的上螺纹部分11和下螺纹部分12的螺纹旋转方向相同。

[0015] 作为本发明所述的一种新型组合式的椎弓根钉棒锁定系统的一种优选方案,其中:第一螺卡帽7不设置卡勾,第二螺卡帽6也不设置卡槽,钉座1的上螺纹部分11和下螺纹部分12的螺纹旋转方向相反。

[0016] 作为本发明所述的一种新型组合式的椎弓根钉棒锁定系统的一种优选方案,其中:第一螺卡帽7不设置卡勾,第二螺卡帽6也不设置卡槽,而是,第二螺卡帽7的下部圆柱状结构的外表面设置有螺纹,第二螺卡帽6的中空内表面设置有与下部圆柱状结构外表面的螺纹相互配合的螺纹。

[0017] 作为本发明所述的一种新型组合式的椎弓根钉棒锁定系统的一种优选方案,其中:所述椎弓根螺钉由钉座1和钉体2组成,钉座1和钉体2可以是一个无活动关节的部件,即

钉体2相对于钉座1无任何活动;也可以通过一个活动关节连接,即钉体2相对于钉座1有一定范围的活动。

[0018] 压紧件5由与生物相容的材料制成,优选地由塑料材料制成,并且更具体地由弹性体材料制成。优选的,压紧件5的材料包括基于聚碳酸酯型聚氨酯或苯乙烯-异丁烯-苯乙烯三嵌段共聚物。

[0019] 第一螺卡帽7和第二螺卡帽6均采用镁合金制成,镁合金中还含有铝元素、锌元素、锡含量和铌元素,所述铝元素含量为0.5~1.8%,锌元素含量为1~1.6%,锡元素含量1~3%,铌元素含量4~4.5%。具有铝元素、锌元素、锡元素和铌元素的镁合金能与生物体相容,减少嵌入生物体时产生的副作用。

[0020] 作为本发明所述的一种新型组合式的椎弓根钉棒锁定系统的一种优选方案,钉座1为中空圆柱形结构,钉座1包括上螺纹部分11、下螺纹部分12以及与环座4、压紧件5匹配的部位13,第一螺卡帽7、第二螺卡帽6均为中空圆柱状结构,两者外表面分别设置有第一螺纹71、第二螺纹61,且第一螺纹71、第二螺纹61分别与钉座1的上螺纹部分11、下螺纹部分12相互匹配实现连接;第二螺纹61的一端设置有中空棱柱状结构,中空棱柱状结构表面设置有齿轮结构,另一端是光滑的平面;第一螺卡帽7的一端设置有中空棱柱状结构,另一端设置有圆柱样突出结构,圆柱样突出结构表面设置有齿轮样结构;第二螺纹61的齿轮结构和第一螺卡帽7的圆柱样突出结构表面的齿轮样结构相互配合。

[0021] 优选的,第一螺卡帽7的圆柱样突出结构表面的齿轮样结构的倾斜方向与第一螺纹71的螺纹方向为同一方向,顺时针方向或逆时针方向。

[0022] 优选的,所述第二螺纹61的直径小于第一螺纹71,第二螺纹61的螺距与第一螺纹71的螺距不相同。

[0023] 采用本发明所述装置具有以下有益技术效果:第一螺卡帽7会一直有效地加压锁定第二螺卡帽6,从而有效地避免椎弓根螺钉与棒之间发生松动。通过第一螺卡帽7和第二螺卡帽6加压锁定棒后,第一螺卡帽7和第二螺卡帽6通过卡勾卡槽相互连接,形成一个整体锁合结构,由于采用了压紧件5,第一螺卡帽7和第二螺卡帽6下部端面的凸点在螺纹旋转压力下作用在压紧件5上,牢牢的压在压紧件5上,从而使压紧件5抵靠在棒体上,由于压紧件5为弹性体,当有压力作用在弹性体上时,压紧件5会产生部分变形,压紧件5的弹性凸条与棒体压紧接触,从而使压紧件5更加牢固的抱和棒体,避免松动。

[0024] 压紧件5与棒体接触的内表面上设置有弹性凸条即能实现对棒的较佳的环抱力,由于压紧件5与棒体的接触面积 S_1 要小于环座4与棒体的接触面积 S_2 ,可以节省设置弹性凸条的成本。

附图说明

[0025] 图1是本发明的正面剖视图。

[0026] 图2是钉体2的结构示意图。

[0027] 图3是下螺纹部分12的螺纹长度 K_2 与上螺纹部分11的螺纹长度 K_1 示意图。

具体实施方式

[0028] 下面结合附图对本发明作进一步详细的说明。

[0029] 如图所示,一种新型组合式的椎弓根钉棒锁定系统,由椎弓根螺钉和棒组成,棒为圆柱形结构,椎弓根螺钉包括钉座1、钉体2、环座4、压紧件5、第二螺卡帽6以及第一螺卡帽7,第一螺卡帽7、第二螺卡帽6、压紧件5、环座4依次由上而下安装在钉座1内。

[0030] 钉座1为中空圆柱形结构,包括上螺纹部分11、下螺纹部分12以及与环座4、压紧件5匹配的部位13。第二螺卡帽6和第一螺卡帽7组成了卡固总成,第二螺卡帽6为中空圆柱状结构,圆柱状结构的外表面设置有第二螺纹61,第二螺卡帽6的内表面形成有卡槽,其一端的端面平滑,另一端的端面设置有凸点,该凸点压在由弹性件制成的压紧件5上,形成紧密贴合结构。第一螺卡帽7为T形圆柱状结构,其上部具有肩台,该肩台可搁置在第二螺卡帽6的平滑端面,肩台为圆柱状结构,肩台圆柱状结构的外表面设置有第一螺纹71,第一螺卡帽7的下部呈圆柱状结构,下部圆柱状结构具有与第二螺卡帽6的内表面形成的卡槽相匹配的卡勾72,且下部圆柱状结构的下端面要高出第二螺卡帽6的下端面,下部圆柱状结构的下端面也具有凸点,该凸点也压在由弹性件制成的压紧件5上,形成紧密贴合结构;第一螺卡帽7的第一螺纹71与钉座1的上螺纹部分11相互匹配,第二螺卡帽6的第二螺纹61与钉座1的下螺纹部分12相互匹配,从而第一螺卡帽7、第二螺卡帽6通过螺纹配合与钉座1连接,且第一螺卡帽7和第二螺卡帽6通过卡槽、卡勾配合实现卡死连接。

[0031] 压紧件5、环座4均与棒体接触,其中环座4的上端面开设有第一凹槽41,压紧件5的下端面开设有第二凹槽52,环座4的第一凹槽41与压紧件5的第二凹槽52相匹配,构成便于棒通过的圆形腔体。圆形腔体横截面为圆形,如图1所示,第一凹槽41的弧面具有最低点A,第二凹槽52的弧面具有最高点B,在轴线L上具有点O,环座4与压紧件5的接触面在O点的水平线上(或O横轴线),从A点至O点的距离OA为L1,从B点至O点的距离OB为L2,AB间的距离为棒体直径长度,其中,L1的长度被设计为要大于L2的长度。压紧件5与棒体接触的内表面上设置有弹性凸条,这样,当第一螺卡帽7、第二螺卡帽6给压紧件5施加压力的时候,压紧件5内表面上的弹性凸条由于变形压向棒体,形成环抱力从而可以紧紧抵靠在棒上,避免松懈。压紧件5与棒体的接触面积S1与环座4与棒体的接触面积S2之比是2/3。

[0032] 所述的压紧件5的材料采用基于聚碳酸酯型聚氨酯制成。第一螺卡帽7和第二螺卡帽6均采用镁合金制成,镁合金中还含有1.8%铝元素、1.6%锌元素、4.5%的铌元素以及3%的锡元素。

[0033] 其中,下螺纹部分12的螺纹长度K2与上螺纹部分11的螺纹长度K1的比值为1.5。

[0034] 椎弓根钉棒锁定系统还包括尾帽8,尾帽8的下部具有凸起,第一螺卡帽7的上端中间部位设置有容纳尾帽8凸起的中空结构,尾帽8与第一螺卡帽7为卡合连接。钉体2外部具有螺纹21,其内设置有加强件22,且该加强件22从钉体肩部延伸至钉尖部分。

[0035] 具体结合腰椎滑脱手术中有关本发明所述装置的使用过程:

[0036] 第一步:按标准手术流程,消毒铺单并按标准手术入路暴露手术区域,于规定部位开孔并形成植入椎弓根螺钉的通道,测量通道深度,选择4根大小及长度合适的椎弓根螺钉;选择大小及长度合适的棒2根,并用相应的工具弯曲成一定的角度。

[0037] 第二步:拧入椎弓根螺钉后,打开椎板,去除导致椎管狭窄的解剖性因素;切除相应椎间盘,在合适位置按照合适的角度植入2个椎间融合器。

[0038] 第三步:于椎弓根螺钉尾部装上棒,用相应的器械复位滑脱的腰椎,在椎弓根螺钉尾部装上第二螺卡帽6,并拧紧。

[0039] 第四步:透视确认腰椎滑脱复位及内固定位置良好。

[0040] 第五步:在椎弓根螺钉尾部装上第一螺卡帽7,并拧紧;第一螺卡帽7的卡勾在转动时蹦跶出来进入卡槽实现第一螺卡帽7与第二螺卡帽6的紧密连接卡死,安装尾帽8。

[0041] 第六步:冲洗创面并确切止血后依次缝合至皮肤。

[0042] 应说明的是,以上实施例仅用以说明本发明的技术方案而非限制,尽管参照较佳实施例对本发明进行了详细说明,本领域的普通技术人员应当理解,可以对本发明的技术方案进行修改或者等同替换,而不脱离本发明技术方案的精神和范围,其均应涵盖在本发明的权利要求范围当中。

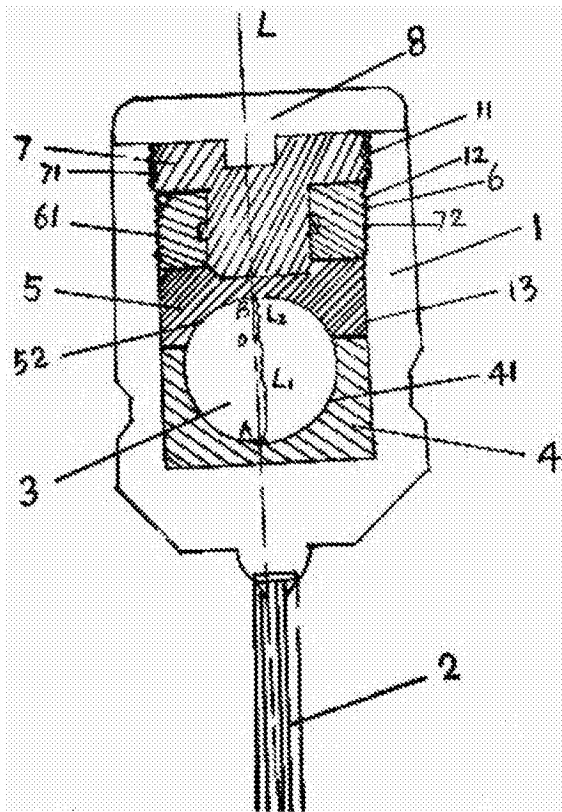


图1

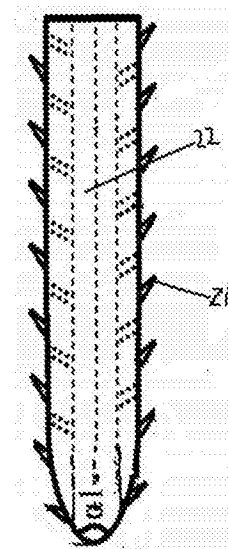


图2

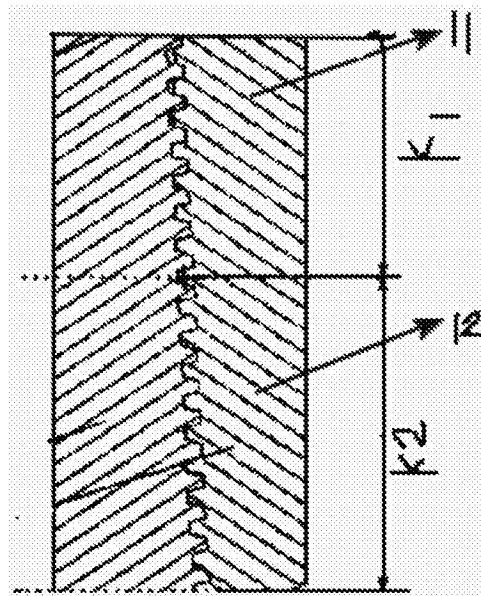


图3