



СОЮЗ СОВЕТСКИХ
СОЦИАЛИСТИЧЕСКИХ
РЕСПУБЛИК

(19) SU (11) 1425614 A1

(51) 4 G 05 D 9/02

ГОСУДАРСТВЕННЫЙ КОМИТЕТ СССР
ПО ДЕЛАМ ИЗОБРЕТЕНИЙ И ОТКРЫТИЙ

ОПИСАНИЕ ИЗОБРЕТЕНИЯ К АВТОРСКОМУ СВИДЕТЕЛЬСТВУ

(21) 4198527/24-24

(22) 23.02.87

(46) 23.09.88. Бюл. № 35

(71) Государственный проектно-исследовательский институт "Львовгипроводхоз"

(72) Г.М. Романяк и А.И. Тышенко

(53) 621.646 (088.8)

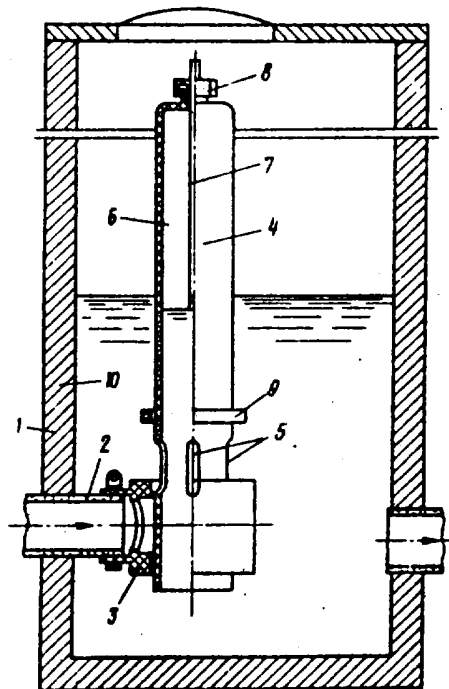
(56) Авторское свидетельство СССР
№ 871153, кл. Е 02 В 11/00, 1979.

Авторское свидетельство СССР
№ 496349, кл. Е 02 В 11/00, 1974.

(54) РЕГУЛЯТОР УРОВНЯ ВОДЫ В КОЛЛЕКТОРНО-ДРЕНАЖНОЙ СЕТИ

(57) Изобретение относится к гидро-

техническим сооружениям и предназначено для автоматического регулирования уровня воды. Целью изобретения является упрощение регулятора. Регулятор уровня содержит корпус 1, водовыпускную трубу 2 с коллекторной коробкой 3. Совмещение поплавка и запорного органа в одном узле в виде стакана 4, в нижней части которого выполнены отверстия 5 для сообщения коллекторно-дренажной сети с водовыпускной трубой 2, снабжение стакана 4 трубкой 7 для сообщения стакана 4 с атмосферой обеспечивает упрощение регулятора. 2 ил.



Фиг. 1

(19) SU (11) 1425614 A1

Изобретение относится к области гидротехнических сооружений, а именно к осушению земель (мелиорации), и предназначено для автоматического регулирования уровня воды в коллекторно-дренажной сети.

Цель изобретения - упрощение регулятора.

На фиг. 1 изображен регулятор в режиме регулирования уровней воды по нижнему бьефу, общий вид; на фиг. 2 - то же, в режиме регулирования уровней по верхнему бьефу.

Регулятор уровня содержит корпус 1, в котором закреплена горизонтальная водовыпускная труба 2, на концевой части которой установлена коллекторная коробка 3, поплавков и запорный орган образованы стаканом 4, который установлен с возможностью перемещения относительно коллекторной коробки 3. Нижняя часть стакана 4 является запорным органом, на ее боковой поверхности выполнены отверстия 5 для сообщения коллекторно-дренажной сети с водовыпускной трубой 2. Полость 6 стакана 4 сообщена с атмосферой трубкой 7, размещенной в стакане, торец которой установлен на заданной отметке уровня. Герметичность соединения трубки 6 и стакана 4 обеспечивается сальником 8. Стакан 4 снабжен упорным кольцом 9. Верхняя часть стакана 4 образует поплавковую камеру.

Регулятор работает следующим образом.

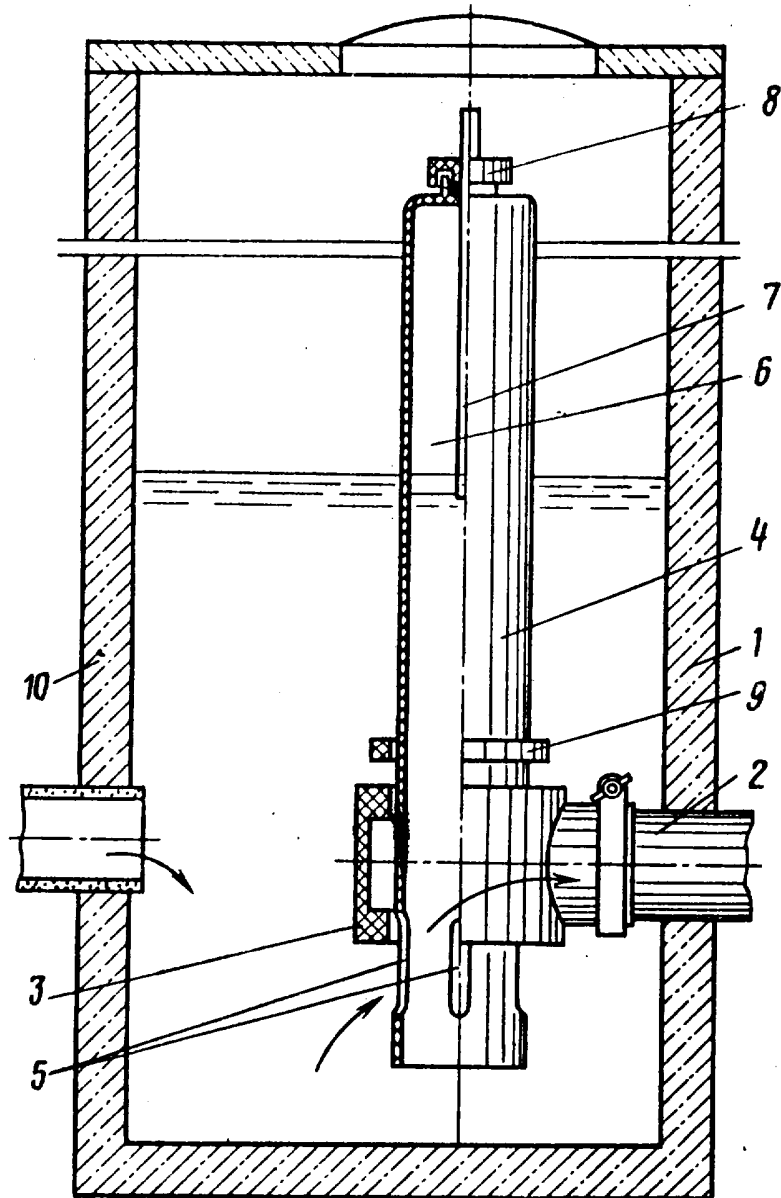
В режиме подачи воды (фиг. 1) стакан 4 вставляется в коллекторную коробку 3 до упорного кольца 9. При этом водопропускные отверстия 5 совпадают с отверстием водовыпускной трубы 2, нижний конец трубки 7 устанавливается на отметку заданного уровня. По водовыпускной трубе 2 вода поступает в коллекторную коробку 3 и через водопропускные отверстия 5 - в колодец 10 и полость стакана 4. Уровень воды поднимается вверх, выдавливая

находящийся в стакане 4 воздух через трубку 7. При поднятии воды до нижнего торца трубки 7 стравливание воздуха из стакана 4 прекращается и при дальнейшем поднятии уровня воды стакан 4 поднимается вверх, перекрывая водовыпускную трубу 2. Поступление воды прекращается. При понижении уровня воды стакан 4 опускается, что обеспечивает приток воды в колодец.

В режиме сброса (фиг. 2) упорное кольцо 9 на стакане 4 устанавливается в такое положение, при котором водопропускные отверстия 5 располагаются ниже коллекторной коробки 3. Водовыпускная труба 2 при этом перекрыта. Нижний торец трубки 7 устанавливается на заданный горизонт воды в колодце. При поднятии уровня воды до нижнего торца трубки 7 стакан 4 всплывает, совмещая водопропускные отверстия 5 стакана 4 с водовыпускной трубой 2, происходит сброс воды.

Ф о р м у л а и з о б р е т е н и я

Регулятор уровня воды в коллекторно-дренажной сети, содержащий корпус, в котором закреплена горизонтальная водовыпускная труба, на концевой части которой установлена коллекторная коробка, поплавков и запорный орган, расположенный в коллекторной коробке, отличающийся тем, что, с целью упрощения регулятора, поплавков и запорный орган образованы стаканом, установленным с возможностью перемещения относительно коллекторной коробки, в нижней части стакана, которая является запорным органом, выполнены отверстия на ее боковой поверхности для сообщения коллекторно-дренажной сети с водовыпускной трубой, причем полость стакана сообщена с атмосферой трубкой, торец которой, размещенный в стакане, установлен на заданной отметке уровня.



Фиг. 2

Редактор Н. Тупица Составитель Т. Задворная Корректор С. Шекмар
 Техред А. Кравчук

Заказ 4767/44 Тираж 866 Подписное

ВНИИПИ Государственного комитета СССР
 по делам изобретений и открытий
 113035, Москва, Ж-35, Раушская наб., д. 4/5

Производственно-полиграфическое предприятие, г. Ужгород, ул. Проектная, 4