

19



OFICINA ESPAÑOLA DE  
PATENTES Y MARCAS

ESPAÑA



11 Número de publicación: **2 829 225**

51 Int. Cl.:

**F16M 11/04** (2006.01)  
**F16M 11/10** (2006.01)  
**F16M 11/26** (2006.01)  
**F16M 11/28** (2006.01)  
**F16M 11/32** (2006.01)  
**F41A 23/08** (2006.01)

12

## TRADUCCIÓN DE PATENTE EUROPEA

T3

86 Fecha de presentación y número de la solicitud internacional: **05.08.2013 PCT/GB2013/000330**

87 Fecha y número de publicación internacional: **06.02.2014 WO14020296**

96 Fecha de presentación y número de la solicitud europea: **05.08.2013 E 13760076 (3)**

97 Fecha y número de publicación de la concesión europea: **09.09.2020 EP 2880352**

54 Título: **Un apoyo para soportar un objeto**

30 Prioridad:

**03.08.2012 GB 201213860**

45 Fecha de publicación y mención en BOPI de la traducción de la patente:

**31.05.2021**

73 Titular/es:

**SPARTAN BOSS LTD (100.0%)  
Lintot House, 20 Fairbank Road  
Southwater, West Sussex RH13 9LA , GB**

72 Inventor/es:

**JEFFS, SIMON**

74 Agente/Representante:

**SÁEZ MAESO, Ana**

**ES 2 829 225 T3**

Aviso: En el plazo de nueve meses a contar desde la fecha de publicación en el Boletín Europeo de Patentes, de la mención de concesión de la patente europea, cualquier persona podrá oponerse ante la Oficina Europea de Patentes a la patente concedida. La oposición deberá formularse por escrito y estar motivada; sólo se considerará como formulada una vez que se haya realizado el pago de la tasa de oposición (art. 99.1 del Convenio sobre Concesión de Patentes Europeas).

**DESCRIPCIÓN**

Un apoyo para soportar un objeto

La presente invención se refiere a un apoyo para soportar un rifle.

5 Se encuentran disponibles apoyos para rifles, incluidos los apoyos bípode, pero estos tienden a ser voluminosos y, además, requieren un accesorio permanente al rifle, lo que significa que cada rifle debe estar equipado con su propio apoyo.

10 El documento US-A-2008/0011344 divulga un aparato de bastón para caminar que tiene un ensamblaje de trípode que se sujeta de forma desmontable a un eje principal, y un mecanismo de base magnética para la unión liberable de un artículo, con el mecanismo de unión de base magnética que incluye un dispositivo antirrotación para lograr un posicionamiento seguro del artículo.

El documento US-A-3041938 divulga un apoyo de arma que está provisto de medios magnéticos en el mismo para actuar conjuntamente con miembros metálicos o porciones de una arma de modo que el arma se mantenga estable y evite el movimiento o desplazamiento accidental.

15 El documento US-2008/0156948 divulga un ensamblajes de unión de trípode para unir un par de binoculares, e incluye un ensamblaje de acoplamiento que se acopla magnéticamente a un ensamblaje de soporte.

Es un objetivo de la presente invención proporcionar un apoyo mejorado que sea relativamente ligero y fácilmente desmontable para permitir el uso intercambiable con múltiples rifles.

En un aspecto, la presente invención proporciona un apoyo de rifle de acuerdo con la reivindicación 1.

En una realización, el caballete comprende dos patas.

20 En otra realización, el caballete comprende tres patas.

En una realización, cada pata comprende al menos un elemento de pata y un pie.

En una realización, cada pata comprende una pluralidad de elementos de pata, lo que permite que las patas tengan diferentes longitudes.

En una realización, los elementos de las patas están conectados mediante un tornillo o acoplamiento magnético.

25 En otra realización, los elementos de las patas son telescópicos o extensibles de forma continua.

En una realización, cada pata está conformada de materiales compuestos.

En una realización, cada pie está conectado al elemento de pata respectivo mediante un tornillo o acoplamiento magnético.

En una realización, cada pie incluye una tapa extraíble.

30 En una realización, cada una de las patas está acoplada de forma pivotante al cuerpo de soporte alrededor de un pivote respectivo entre una primera configuración expandida o en uso y una configuración plegada.

En una realización, cada una de las patas incluye un conector de pivote en uno de sus extremos superiores, que está acoplado de forma pivotante al cuerpo de soporte.

35 En una realización, el cuerpo de soporte incluye un primer y segundo elementos magnéticos, cada uno adyacente a un lado exterior respectivo de uno de los pivotes, y los conectores de pivote incluyen cada uno un elemento magnético, por lo que el elemento magnético de la pata respectiva es atraído hacia el respectivo elemento magnético del cuerpo de soporte, manteniendo así las patas en la configuración expandida en uso durante el uso.

En una realización, el elemento magnético del acoplamiento de accesorio comprende un imán.

40 En una realización, el elemento magnético del acoplamiento de accesorio se proporciona como un par de imanes que está ubicado en lados opuestos de un eje de rotación del caballete.

En una forma de realización, el accesorio de apoyo comprende además un cuerpo de unión que, en uso, está fijado al rifle.

En una realización, el cuerpo de unión comprende una placa que está unida mediante una fijación al rifle.

En una realización, el cuerpo de unión incluye una abertura a través de la cual se realiza la fijación al rifle.

45 En una realización, el accesorio de apoyo está integrado en el rifle.

La presente invención también se extiende a un rifle, que incluye el apoyo descrito anteriormente, el caballete de apoyo descrito anteriormente o el accesorio descrito anteriormente.

Las realizaciones preferidas de la presente invención se describirán ahora a continuación a modo de ejemplo solo con referencia a los dibujos adjuntos, en los que:

- 5 La figura 1 ilustra una vista en alzado de un apoyo, en esta realización un apoyo de rifle bípode, de acuerdo con una primera realización de la presente invención en una configuración de uso expandida;
- La figura 2 ilustra una vista en alzado frontal del caballete del apoyo de rifle de la figura 1 en una configuración colapsada o de apoyo;
- La figura 3 ilustra una vista en alzado lateral del caballete de la figura 2;
- 10 La figura 4 ilustra una vista en sección parcial y recortada de una pata del caballete de la figura 2;
- La figura 5 ilustra una tapa en el pie de una pata del caballete de la figura 2;
- La figura 6 ilustra una vista en sección parcial y recortada del acoplamiento del cuerpo de soporte y las patas del caballete de la figura 2;
- 15 La figura 7 (a) y (b) ilustran vistas en planta y en sección longitudinal del accesorio del rifle del apoyo de rifle en la figura 1;
- La figura 8 ilustra una vista en alzado de un apoyo, en esta realización un apoyo de rifle trípode, de acuerdo con una segunda realización de la presente invención en una configuración en uso expandida;
- La figura 9 ilustra una vista en alzado de un apoyo, en esta realización un apoyo de rifle unípode;
- La figura 10 ilustra una vista en alzado de un apoyo, en este ejemplo un apoyo de rifle unípode; y
- 20 La figura 11 ilustra una vista en alzado de un apoyo, en este ejemplo un apoyo de rifle unípode.
- Las figuras 1 a 7 ilustran un apoyo, en esta forma de realización un apoyo de rifle bípode, de acuerdo con la primera forma de realización de la presente invención.
- El apoyo de rifle bípode comprende un caballete 3 que se apoya sobre una superficie, tal como el suelo si está boca abajo o un objeto elevado si está arrodillado o de pie, y un accesorio 5 de rifle que está unido a un rifle 7 y recibe de
- 25 manera removible el caballete 3.
- El caballete 3 comprende un cuerpo 11 de soporte, unas patas 15 primera y segunda que están soportadas por el cuerpo 11 de soporte y un acoplamiento 17 de rifle que se puede unir de manera desmontable al accesorio 5 de rifle en el rifle 7.
- 30 En esta realización, cada una de las patas 15 está acoplada de forma pivotante al cuerpo 11 de soporte alrededor de un pivote 16 respectivo entre una primera configuración expandida o en uso, como se ilustra en la figura 1, y una configuración colapsada, como se ilustra en la figura 2. Al permitir el colapso de las patas 15, el apoyo de rifle permite un almacenamiento compacto.
- En esta realización, cada pata 15 comprende al menos un elemento 21a, b de pata y un pie 23.
- 35 En esta realización, cada pata 15 comprende una pluralidad de elementos 21a, b de pata, que permiten que la extensión de la pata 15 tenga diferentes longitudes.
- En esta realización, como se ilustra en la figura 4, los elementos 21a, b de pata están conectados mediante un acoplamiento 25 de tornillo. En otra realización, los elementos 21 a, b de pata podrían acoplarse mediante un acoplamiento magnético.
- 40 En una realización alternativa, cada pata 15 podría ser continuamente extensible, tal como mediante una disposición telescópica.
- En esta realización, cada pata 15 está formada de acero dulce. En una realización, cada pata 15 está hecha de aleación de aluminio. En otra realización, cada pata 15 podría estar formada por materiales compuestos.
- En esta realización, cada pie 23 tiene un pico o punta para permitir un apoyo estable sobre una superficie.
- 45 Como se ilustra en la figura 5, en esta realización los pies 23 incluyen cada uno una tapa 31, que sirve para proteger al usuario del pico del pie 23 y, cuando está formada por un material resiliente, tal como un material engomado, también puede proporcionar una fijación más segura en una superficie relativamente plana o pulida.

En esta realización, como se ilustra en la figura 4, los pies 23 están conectados cada uno al respectivo elemento 21a, b de pata mediante un acoplamiento 33 de tornillo. En otra realización, los pies 23 podrían conectarse al respectivo elemento 21a, b de pata por un acoplamiento magnético.

5 En esta realización, las patas 15 incluyen cada una un conector 41 de pivote en uno de los extremos superiores del mismo que está acoplado de forma pivotante al cuerpo 11 de soporte.

10 En esta realización, el cuerpo 11 de soporte incluye un primer y segundo elementos 45 magnéticos, cada uno adyacente a un lado exterior respectivo de uno de los pivotes 16, y los acoplamientos 41 de pivote de las patas 15 incluyen cada uno un elemento 47 magnético, de modo que el elemento 47 magnético de la respectiva pata 15 es atraído hacia el respectivo elemento 45 magnético del cuerpo 11 de soporte, manteniendo así las patas 15 en la configuración expandida en uso durante el uso.

El acoplamiento 17 de rifle comprende un elemento 51 magnético que atrae o es atraído por un elemento 69 magnético equivalente del accesorio 5 de rifle, como se describirá con más detalle a continuación.

15 En una realización, el elemento 51 magnético comprende un imán, provisto aquí como un par de imanes que está ubicado en lados opuestos del eje de rotación del caballete 3. Se ha descubierto que esta disposición facilita ventajosamente la rotación suave del accesorio 5 de rifle, y por lo tanto el rifle 7, con respecto al caballete 3.

En esta realización, el imán está formado por un material a base de neodimio.

En esta realización, el acoplamiento 17 de rifle comprende o tiene una sección circular o casi circular, lo que permite la rotación del accesorio 5 de rifle y, por lo tanto, el rifle 7, permitiendo una rotación suave del rifle 7 alrededor del caballete 3 cuando se planta en una superficie.

20 El accesorio 5 de rifle comprende un cuerpo 61 de unión que está fijado al rifle 7. En esta realización, el cuerpo 61 de unión comprende una placa que está unida por una fijación 63 al rifle 7. En esta realización, el cuerpo 61 de unión incluye una abertura 65 a través de la cual se realiza la fijación 63, en este caso una fijación por tornillo al rifle 7.

El accesorio 5 de rifle comprende además un acoplamiento 67 de caballete que está conectado al cuerpo 61 de unión y al que está fijado el acoplamiento 17 de rifle en el caballete 3.

25 En esta realización, el acoplamiento 67 del caballete comprende un elemento 69 magnético que atrae o es atraído por el elemento 51 magnético homólogo del acoplamiento 17 de rifle del caballete 3, como se ha descrito anteriormente.

En esta realización, el acoplamiento 67 de caballete comprende o tiene una sección circular o casi circular, que permite la rotación del caballete 3 hacia el mismo, permitiendo una rotación suave del rifle 7 alrededor del caballete 3 cuando se planta en la superficie.

30 En esta realización, el accesorio 5 de rifle está formado por acero dulce.

35 En esta realización, el acoplamiento 17 del rifle en el caballete 3 comprende un saliente o acoplamiento 17 macho y el acoplamiento 67 del caballete en el accesorio 5 del rifle comprende un rebaje o acoplamiento 67 hembra que recibe el saliente o acoplamiento 17 macho del caballete 3. En una realización alternativa, el acoplamiento 17 de rifle en el caballete 3 podría comprender un rebaje hembra o acoplamiento y el acoplamiento 67 de caballete en el accesorio 5 de rifle podría comprender un saliente macho o acoplamiento 67 que sería recibido por el rebaje hembra o el acoplamiento 17 del caballete 3.

La figura 8 ilustra un apoyo de acuerdo con una segunda realización de la presente invención.

40 El apoyo de esta realización es muy similar al apoyo de la realización descrita anteriormente y, por lo tanto, para evitar duplicaciones innecesarias de la descripción, solo se describirán en detalle las diferencias, designando las partes similares mediante signos de referencia similares.

La realización difiere de la realización descrita en primer lugar en que comprende una tercera pata 15 y proporciona un apoyo para trípododes.

La figura 9 ilustra un apoyo.

45 El apoyo de esta realización es bastante similar al apoyo de la realización descrita en primer lugar y, por lo tanto, para evitar la duplicación innecesaria de la descripción, solo se describirán en detalle las diferencias, y las partes similares se designarán mediante signos de referencia similares.

Esta forma de realización se diferencia de la forma de realización descrita en primer lugar en que comprende sólo una pata 15 individual y proporciona un apoyo unípede. En esta realización se omite el acoplamiento 41 de pivote y la pata 15 se fija al cuerpo 11 de soporte.

50 La figura 10 ilustra un ejemplo de apoyo.

El apoyo de esta realización es muy similar al apoyo de la primera realización descrita anteriormente y, por lo tanto, para evitar la duplicación innecesaria de la descripción, solo se describirán en detalle las diferencias, y las partes similares se designarán mediante signos de referencia similares.

5 Esta realización se diferencia de la realización descrita en primer lugar en que el acoplamiento 17 del elemento 51 magnético presenta una superficie 75 parcialmente esférica al elemento 69 magnético del accesorio 5 de apoyo, que permite la rotación del objeto soportado alrededor de un eje horizontal.

La figura 11 ilustra un ejemplo de apoyo.

10 El apoyo de esta realización es muy similar al apoyo de la cuarta realización descrita anteriormente y, por lo tanto, para evitar la duplicación innecesaria de la descripción, solo se describirán en detalle las diferencias, y las partes similares se designarán mediante signos de referencia similares.

15 Esta realización se diferencia de la cuarta realización descrita en que el elemento 51 magnético del acoplamiento 17 presenta una superficie 75 parcialmente-esférica, en este caso una superficie convexa, pero alternativamente podría ser cóncava, al elemento 69 magnético del accesorio 5 de apoyo, y el elemento 69 magnético del accesorio 5 de apoyo presenta una superficie 77 parcialmente esférica, aquí una superficie cóncava, pero alternativamente podría ser convexa, lo que permite la rotación del objeto soportado alrededor de un eje horizontal.

Finalmente, se entenderá que la presente invención se ha descrito en sus realizaciones preferidas y puede modificarse de muchas formas diferentes sin apartarse del alcance de la invención tal como se define en las reivindicaciones adjuntas.

20 Por ejemplo, las partes componentes de los apoyos descritos anteriormente y los caballetes 3 de apoyo y los accesorios 5 de apoyo de los mismos podrían estar formados al menos en parte de materiales compuestos.

**REIVINDICACIONES**

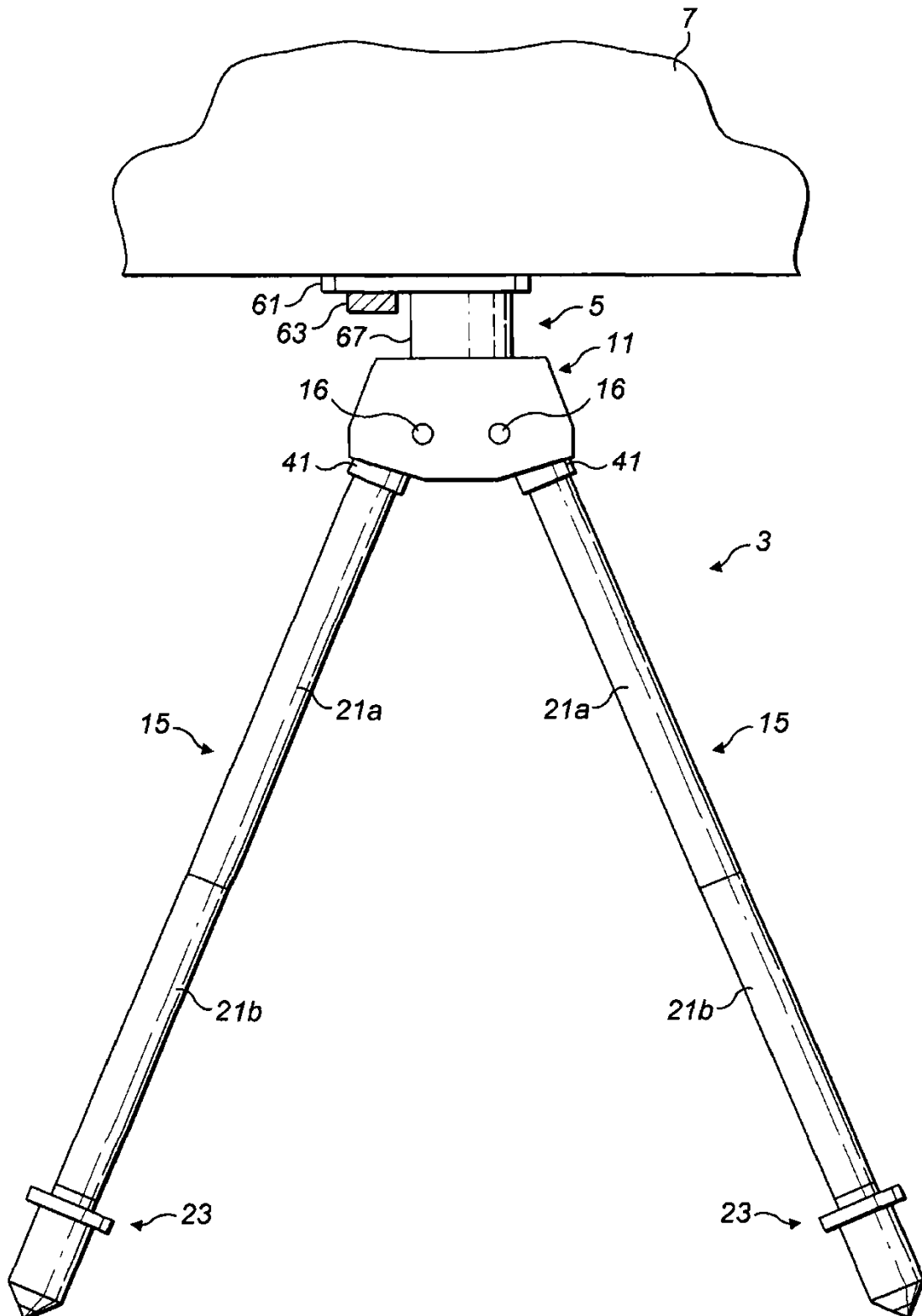
1. Un apoyo para el soporte de un rifle (7), comprendiendo el apoyo:
 

5 un accesorio (5) de rifle que está en uso unido a un rifle (7), en donde el accesorio (5) de rifle comprende un acoplamiento (67) de caballete que incluye un elemento (69) magnético para la unión extraíble de un caballete (3) de apoyo; y

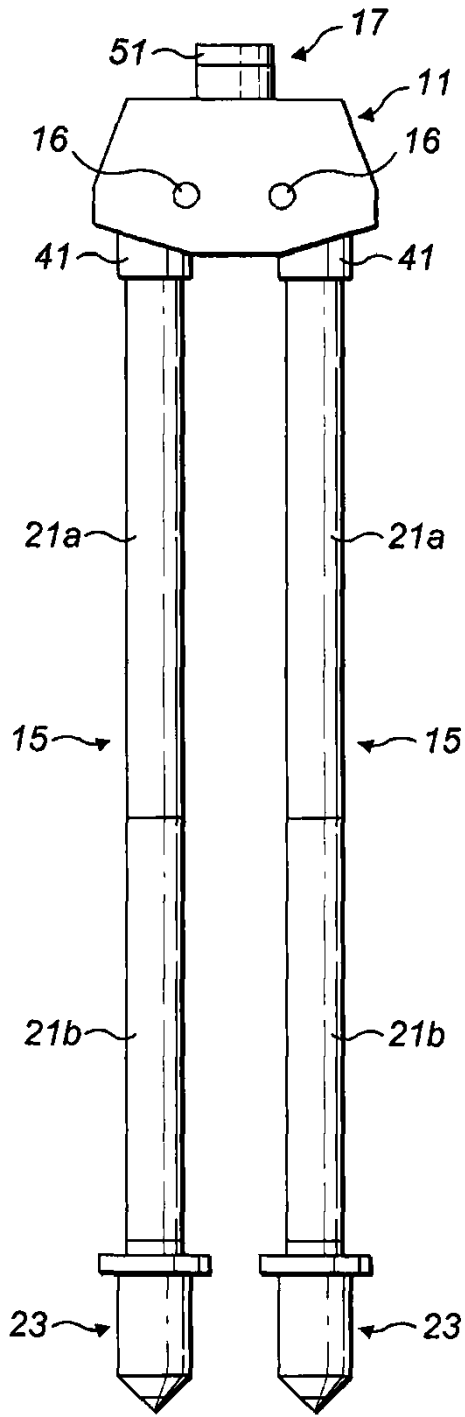
un caballete (3) de apoyo para apoyarse sobre una superficie, en donde el caballete (3) de apoyo comprende un cuerpo (11) de soporte, al menos una pata (15) que se soporta en el cuerpo (11) de soporte y un acoplamiento (17) de accesorio que incluye un elemento (51) magnético para unión extraíble al acoplamiento (67) de caballete en el rifle (7);

10 en donde el acoplamiento (17) de accesorio comprende uno de un saliente circular o casi circular o un rebaje circular o casi circular y el acoplamiento (67) de caballete comprende el otro de un rebaje circular o casi circular o un saliente circular o casi circular, caracterizado porque dicho acoplamiento de accesorio y dicho acoplamiento del caballete que comprende dicho saliente circular o casi circular o dicho rebaje circular o casi circular proporciona una rotación suave alrededor de un solo eje vertical cuando el caballete (3) de apoyo está plantado en el superficie y el apoyo está soportando el rifle.

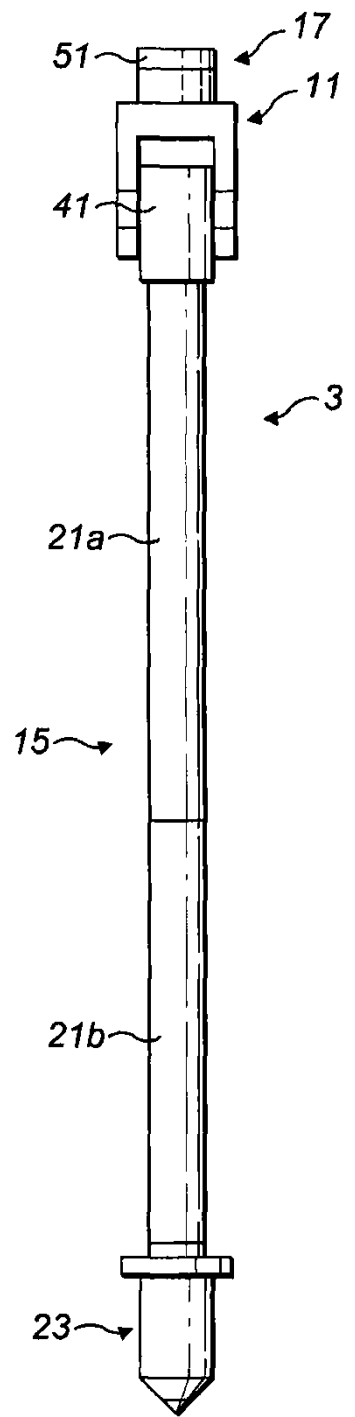
15
2. El apoyo de la reivindicación 1, en donde cada pata (15) comprende al menos un elemento (21a, b) de pata y un pie (23), opcionalmente cada pata (15) comprende una pluralidad de elementos (21a, b) de pata, que permite que las patas (15) tengan diferentes longitudes, opcionalmente los elementos (21a, b) de pata están conectados mediante un tornillo o acoplamiento (25) magnético, opcionalmente los elementos (21a, b) de pata son telescópicos o extensibles de forma continua, opcionalmente cada pie (23) está conectado al respectivo elemento (21a, b) de pata mediante un tornillo o acoplamiento (33) magnético, opcionalmente cada pie (23) incluye una tapa (31) extraíble.
3. El apoyo de cualquiera de las reivindicaciones 1 a 2, en donde cada pata (15) está conformada de materiales compuestos.
4. El apoyo de cualquiera de las reivindicaciones 1 a 3, en donde el elemento (51) magnético del acoplamiento (17) de accesorio comprende un imán.
5. El apoyo de la reivindicación 4, en donde el elemento (51) magnético del acoplamiento (17) de accesorio se proporciona como un par de imanes que se ubica en lados opuestos de un eje de rotación del caballete (3) de apoyo.
6. El apoyo de cualquiera de las reivindicaciones 1 a 5, en donde el accesorio (5) de rifle comprende además un cuerpo (61) de unión que está en uso fijado al rifle (7).
7. El apoyo de la reivindicación 6, en donde el cuerpo (61) de unión comprende una placa que está unida por una fijación (63) al rifle (7), opcionalmente el cuerpo (61) de unión incluye una abertura (65) a través de la cual se realiza la fijación (63) al rifle (7).
8. El apoyo de cualquiera de las reivindicaciones 1 a 5, en donde el accesorio (5) de rifle está integrado en el rifle (7).
9. El apoyo de cualquiera de las reivindicaciones 1 a 8, en donde el caballete (3) de apoyo comprende dos o tres patas (15).
10. El apoyo de la reivindicación 9, en donde las patas (15) están cada una acopladas de forma pivotante al cuerpo (11) de soporte alrededor de un pivote (16) respectivo entre una primera configuración expandida o en uso y una configuración plegada, opcionalmente las patas (15) incluyen cada una un conector (41) de pivote en uno de sus extremos superiores que está acoplado de forma pivotante al cuerpo (11) de soporte.
11. El apoyo de la reivindicación 10, en donde el cuerpo (11) de soporte incluye elementos (45) magnéticos primero y segundo, cada uno adyacente y a un lado exterior respectivo de uno de los pivotes (16), y los conectores (41) de pivote incluyen cada uno un elemento magnético, mediante el cual el elemento (47) magnético de la respectiva pata (15) es atraído hacia el respectivo elemento (45) magnético del cuerpo (11) de soporte, manteniendo así las patas en la configuración expandida en uso durante el uso.
12. El apoyo de cualquier reivindicación precedente en el que el acoplamiento de accesorio en el caballete de apoyo comprende un saliente o acoplamiento macho y el acoplamiento del caballete en el accesorio comprende un rebaje o acoplamiento hembra.



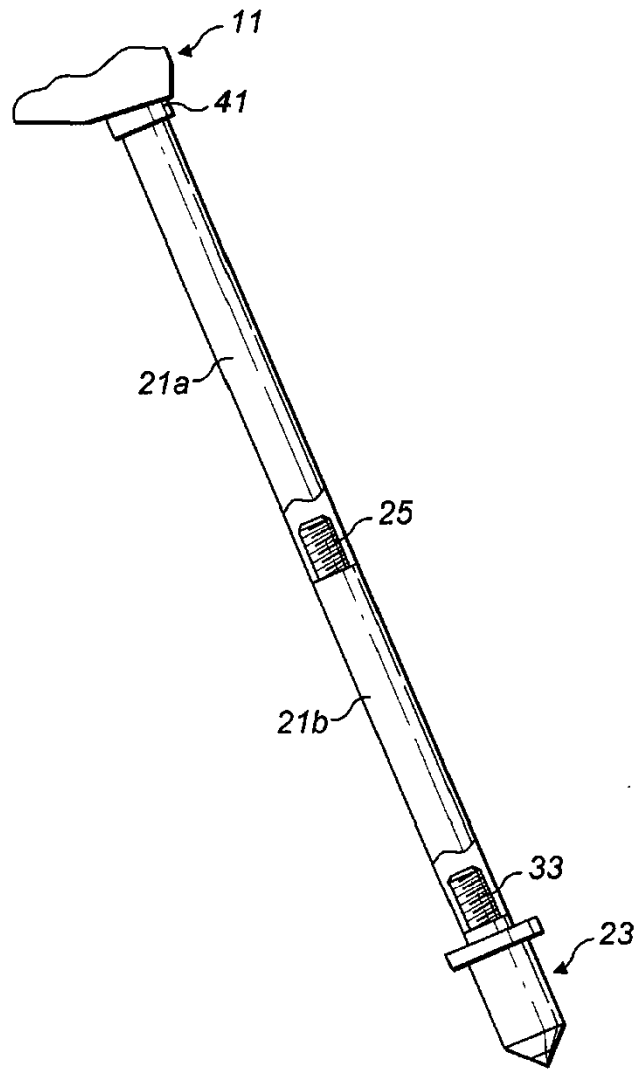
**FIG. 1**



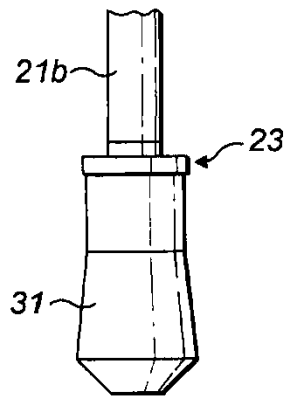
**FIG. 2**



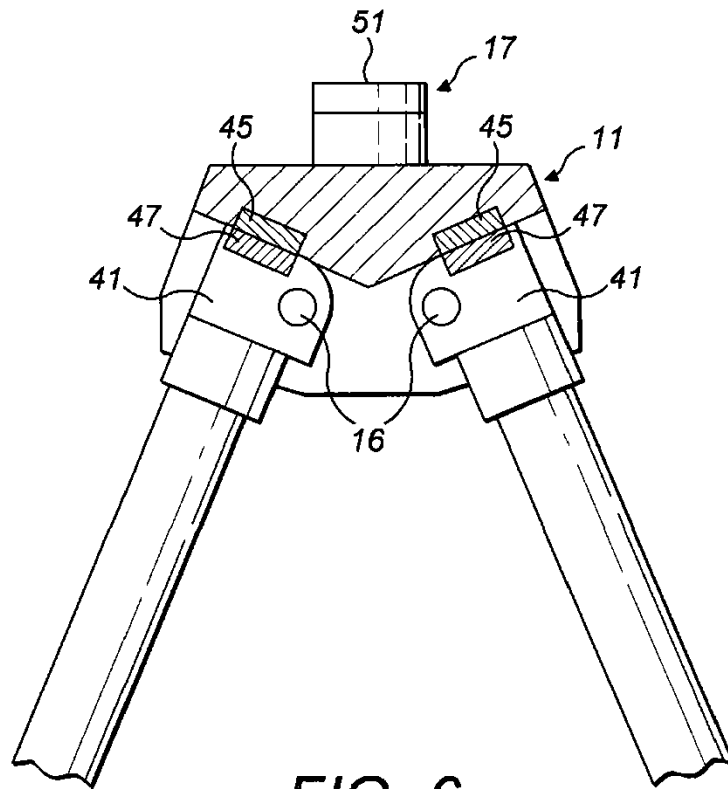
**FIG. 3**



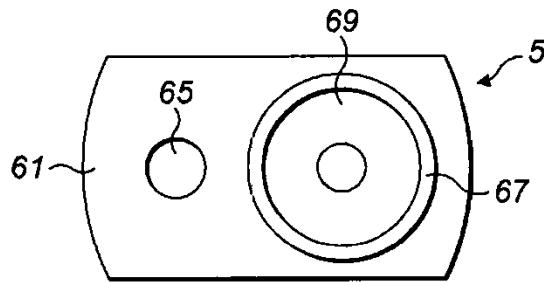
**FIG. 4**



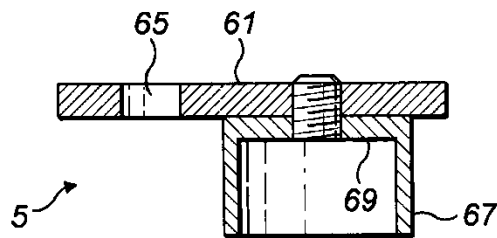
**FIG. 5**



**FIG. 6**



**FIG. 7(a)**



**FIG. 7(b)**

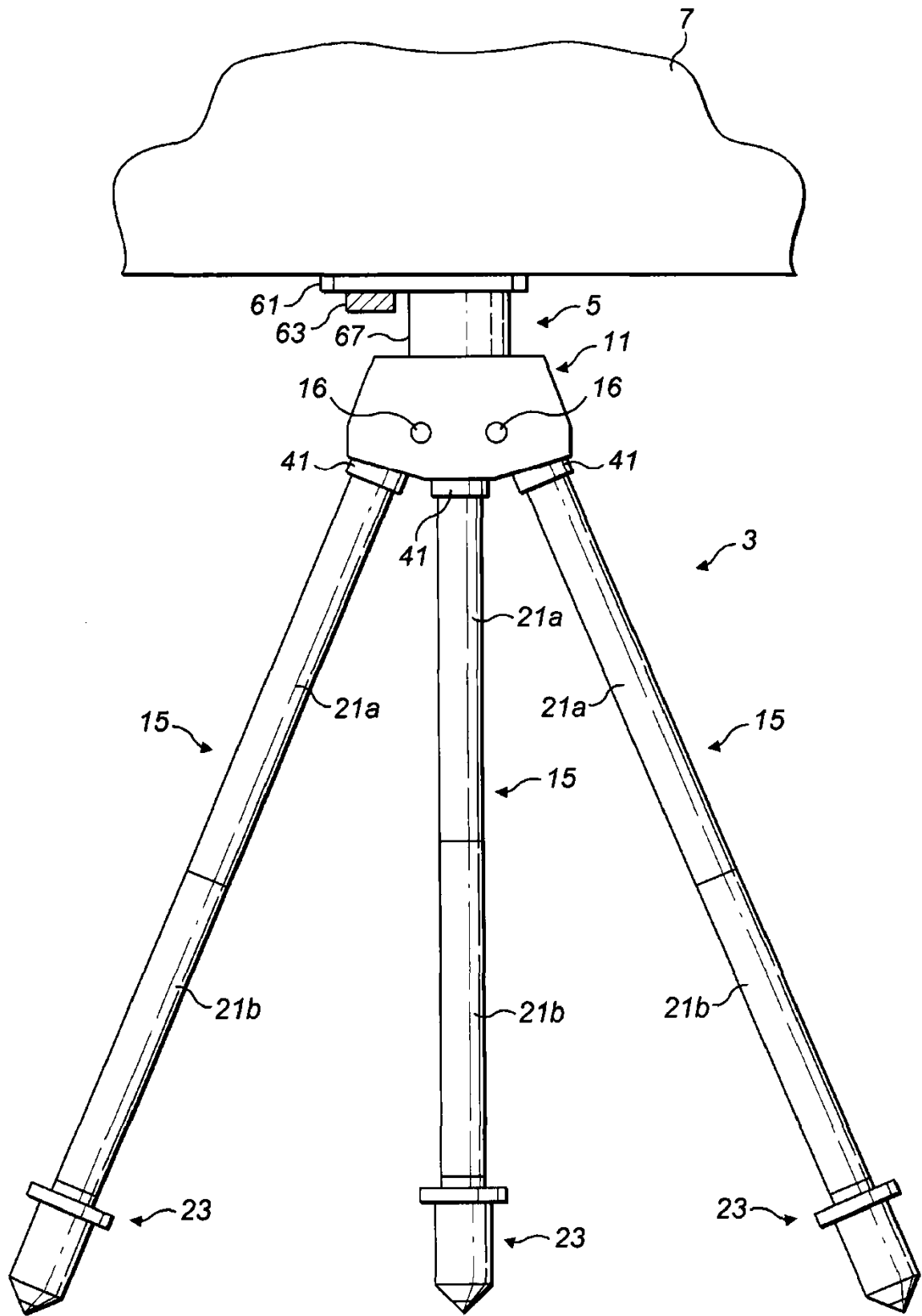
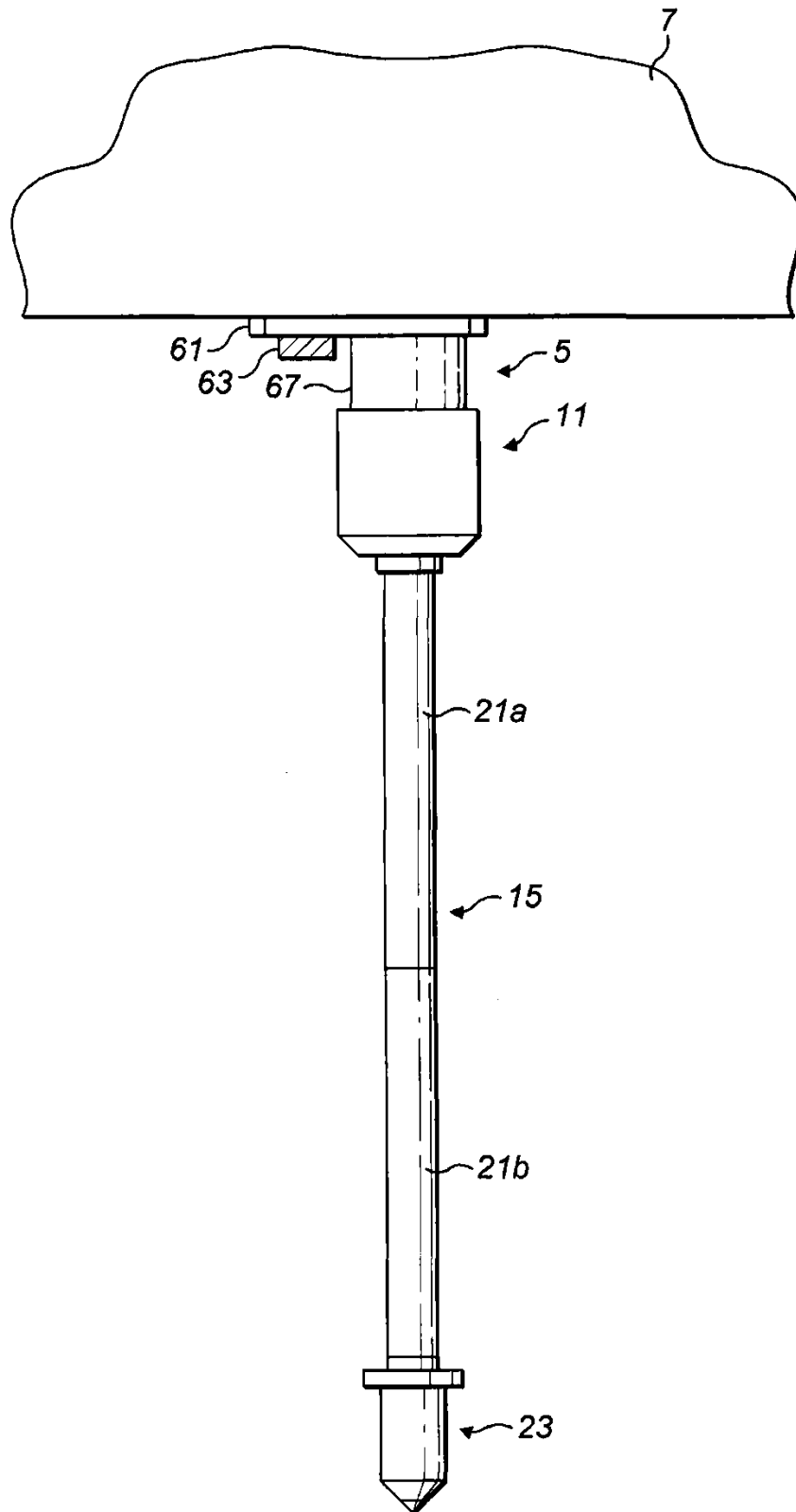
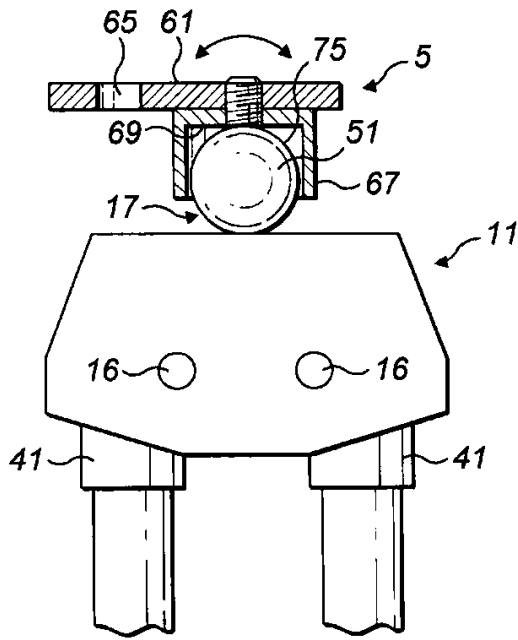


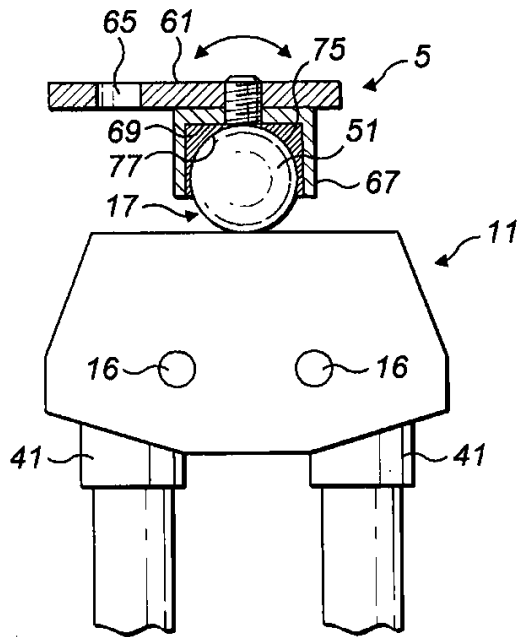
FIG. 8



**FIG. 9**



**FIG. 10**



**FIG. 11**