



[B] (11) KUULUTUSJULKAISU
UTLÄGGNINGSSKRIFT 73901

C
(45) Patentti- ja rekisterihallitus
Patent- och registerstyrelsen

(51) Kv.Ik./Int.Cl.⁴ B 07 B 1/46

SUOMI-FINLAND

(FI)

Patentti- ja rekisterihallitus
Patent- och registerstyrelsen

(21) Patentihakemus - Patentansökning	831639
(22) Hakemispäivä - Ansökningsdag	11.05.83
(23) Alkupäivä - Giltighetsdag	29.11.82
(41) Tullut julkiseksi - Blivit offentlig	08.06.83
(44) Nähtäväksipanon ja kuuljulkaisun pvm. - Ansökan utlagd och utskriften publicerad	31.08.87
(86) Kv. hakemus - Int. ansökan	PCT/SE82/00406
(32) (33) (31) Pyydetty etuoikeus - Begärd prioritet	07.12.81
02.03.82 Ruotsi-Sverige(SE) 8107293-6, 8201272-5	

(71) Trelleborg AB, Nygatan 102, Trelleborg, Ruotsi-Sverige(SE)

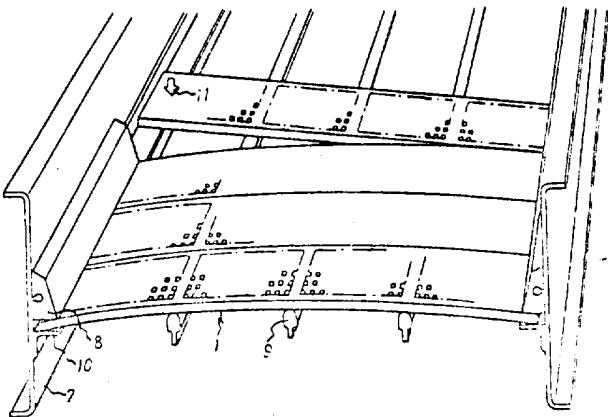
(72) Bengt Lars Arne Dehlen, Trelleborg,
Sven-Erik Dyrup, Oxie, Ruotsi-Sverige(SE)

(74) Forssén & Salomaa Oy

(54) Seulasysteemi - Siksystem

(57) Tiivistelmä

Seulaverkko (1) muodostuu useista pitkänomaisista seulaelementeistä ja pidetään sitä seulakehyksen (7) kannattavia osia (9) vasten jäykistävien osien (3) avulla, mitkä sisältyvät seulaelementteihin. Jäykistävät osat saattavat toimia itsenäisesti osana kiinnitysjärjestelystä (3,8,10,13) ollen elastisesti muodoltaan muutettavissa kannattavia elementtejä (9) vasten muodostaen palautuvan jousivoiman resultantin, mikä on ainakin niin suuri kuin se suunnaltaan päinvastainen hitausvoiman resultantti, mikä vaikuttaa seulaelementteihin dynaamisessa seulontakoneessa seulomisen aikana. Kun käytetään magneettisesta aineksesta valmistettuja jäykistäviä elementtejä (3) pidetään seulaelementtejä (1) seulakehystä (7,9) vasten tai voidaan niiden kiinnipitovoimaa lisätä kestmagneettien (13) avulla, mitkä vetävät magneettisesti puoleensa jäykistäviä osia (3).



(57) Sammandrag

Ett siktdäck (1) består av flera långsmala siktelement och fasthålls mot en siktrams (7) understödselement (9) med hjälp av i siktelementen ingående förstyvningselement (3). Förstyvningselementen kan självständigt tjänstgöra som ena delen av en fästnanordning (3,8,10,13) genom att vara elastiskt deformerbara mot understödselementen (9) med en återfjädringskraftresultant, som är åtminstone så stor som en motsatt riktad, på siktelementen verkande tröghetskraftresultant vid siktnings i en dynamisk siktmaskin. Vid användning av förstyvningselement (3) av magnetiskt material fasthålls siktelementen (1) mot siktramen (7,9) eller kan kraften för fasthållning av siktelementen ökas med hjälp av permanentmagneter (13), som magnetiskt attraherar förstyvningselementen (3).

1 Seulasysteemi
Siktsystem

5

Tämän keksinnön kohteena on seulasysteemi, joka käsittää seulakehyksen tukielementteineen seulakehykseen asennettua seulaverkkoa varten, sekä kiinnitysvälineet seulaverkkoa varten, joka käsittää useita seulaelementtejä, jotka on tehty elastomeerista ja jotka on sijoitettu toistensa viereen ja joissa on jäykistys-elementit, jotka on sovitettu seulaelementteihin ja jotka on taivuttamalla esijännitetty vasten tukielementtejä elastisella muodonmuutoksella seulakehykseen asennettaessa.

15 Useita erilaisia kiinnittämismenetelmiä on käytetty kiinnitettäessä seuloja dynaamisia seulontakoneita varten. Esim. DE-OS 2.849.838 mukaisesti on käytetty nipsuja, joilla erilliset seulaosat on kiinnitetty suurennetuihin kannatusosiin. Samankaltaisia kiinnittämisen tapoja käytetään DE-GM 78 38 335 sekä DE-OS 2.749.489 tapauksissa. Eräissä tapauksissa on kiinnittäminen toteutettu ulokkeilla seulakankaan alapinnalla ja laajentamisosilla, mitkä soveltuvat pakottamaan näitä ulokkeita tartuntaan syvennyksien kanssa, mitkä on järjestetty seulakehyksen kannattaviin osiin. Tällaisia rakenteita on esitetty esim. US patenttijulkaisussa 4.141.821 ja vastaavassa ruotsalaisessa patenttihakemuksessa 7700468-7 sekä myös US patenttijulkaisussa 3.745.736.

25

Yllä mainittuja seulontakoneita pienine yksittäisesti kiinnitettävissä olevine seulaosineen ei kuitenkaan usein käytetä, koska ne vaativat olemassa olevien seulontakoneiden uudelleen konstruktointia. Yleisemmin käytetty muunnos seulontakoneissa käyttää sen sijaan oleellisen kokoisia seulankankaita, kooltaan hyvin usein 1-2 m² yksikköä kohden.

30

Tämän tyyppin seulakankaat kiinnitetään seulakehyksiin varustamalla seulakankaan yksiköt koukuilla, joiden avulla seulakankaan yksiköt kiinnitetään seulakehyksen vastakkaisten reunojen väliin. Eräs esimerkki tällaisesta kiinnittämisestä on esitettyä DE-OS 2.005.376 julkaisussa. Tätä kiinnittämismenetelmää käytetään useimmissa kaikista seulontakoneista, joita nykyisin koko maailmassa valmistetaan, mistä seurauksena kehysraken-

35

1 teet useimpia seulontakoneita varten ovat laadultaan samankaltaisia. Kuten
käy ilmi eräistä yllämainituista julkaisuista, on jo yritetty jakaa seula-
verkko pienempiin yksiköihin, jotka ovat helposti vaihdettavissa uusiin
5 helpottamaan kuluneen osuuden nopeata vaihtoa uuteen ja myös sallimaan
mahdollisuus siirtyä nopeasti tietystä reikäkoosta toiseen tämän seula-
verkon tietyllä osuudella.

Haittapuoli tunnetuista pienemmistä seulaelementeistä on, että markkinoil-
la käytettyjen seulontakoneiden kehysrakenne täytyy suunnitella uudestaan
10 tai muuntaa ennenkuin helposti uusiin vaihdettavissa olevia seulaelemen-
tin systeemejä esim. DE-OS 2.754.374 julkaisun mukaisena voidaan käyttää.

Tämän keksinnön eräs tarkoitus on aikaansaada erittäin pitkälle viety
yksinkertaistus aikaisemmin tunnettuihin seularakenteisiin pienine seula-
15 elementteineen sallien yksinkertaisemman ja halvemman asennuksen paikan
päällä ilman, että olisi tarpeen suorittaa mitään oleellisempaa seulonta-
koneen kehysrakenteen muutostyötä.

Seulasysteemissä, joka käsittää seulakehyksen tukielementteineen seula-
20 kehykseen asetettua seulaverkkoa varten sekä kiinnitysvälineet seula-
verkkoa varten, joka käsittää useita seulaelementtejä, jotka on tehty
elastomeerista ja jotka on sijoitettu toistensa viereen ja joissa on
jäykistys-elementit, jotka on sovitettu seulaelementteihin ja jotka on
taivuttamalla esijännitetty vasten tukielementtejä elastisella muodon-
25 muutoksella seulakehykseen asennettaessa, on nyt esillä olevan keksinnön
mukaisesti olennaista, että seulaelementit on asennettu pituussuutansa
suhteen poikittain seulontasuuntaan nähden ja että seulaelementtien pi-
tuuden ja leveyden välinen suhde on ainakin 3:1 siten, että taivutus
voidaan saada aikaan erityisiä työkaluja käyttämättä.

30 Keksintö perustuu täten siihen ideaan, että kyseisen seulaverkon muodos-
tavat erilliset seulaelementit tulisi muodostaa pitkänomaisiksi ja jäy-
kiksi, laudan kaltaisiksi osiksi ja että niillä asentamisen yhteydessä
esiintyy elastista muodonmuutosta, jotta aikaansaataisiin tarvittava kiin-
35 nipitovoima seulakehyksen kannattavia osia vasten.

Tavanomaisiin systeemeihin verrattuna, joissa erilliset seulakankaat on

1 varustettu reunoiltaan kiinnipitkoukuilla, joiden avulla kankaat jännite-
tään paikalleen, tekee nyt kyseessä oleva keksintö paljon helpommaksi ai-
kaansaada tarvittavan kiinnipitovoiman tämän seulakehikon kannattavia osia
vasten. Täten mikäli seulakehys on suunniteltu siten, että kannattavat
5 osat pakottavat seulaelementit kaareutumaan kuperina, voidaan seulaele-
mentti varustaa suorilla jäykistävillä osilla. Toinen pää seulaelementeis-
tä kiinnitetään sitten kehikkoon ja seulaelementit taivutetaan kannatta-
vien osien yli ja kiinnitetään kiinnipitorivan alle vastakkaisilla puolil-
la seulakehystä. Se voima, mikä on tarpeen seulaelementtien taivuttamiseksi,
10 si, on oleellisesti pienempi kuin mitä on se voima, mikä tavanomaisten
seulaelementtien tasossa joudutaan käyttämään venyttämään seulaelementte-
jä niin paljon, että voidaan saavuttaa sama kiinnipitävä voima.

Keksinnön mukaista seulasysteemiä voidaan käyttää, ei pelkästään seulako-
neisiin, joissa seulaverkot ovat kuperasti kaarevia, vaan myös seulakonei-
15 siin, joissa on tasomaiset seulat. Tällaisessa tapauksessa on mahdollista
tämän keksinnön erään jatkomuunnelman mukaisesti muuttaa jäykistämisosia
plastisesti muodoltaan suunnassa, mikä on päinvastainen sille elastiselle
muodonmuutokselle, jolle jäykistävät osat saatetaan alttiiksi seulaosien
20 seulakoneeseen asentamisen aikana.

Tämän keksinnön mukaisen seulasysteemin seulaelementit saatetaan edulli-
simmin sijoittaa päällekkäisesti liittymään toinen toisiinsa sivureunoil-
taan, mitkä sijaitsevat toinen toisensa vieressä. Kuten on jo mainittu,
25 nämä seulaelementit on muodostettu pitkänomaisiksi osiksi, mitkä ovat
laudan tai lankun kaltaisia. Jotta voitaisiin paremmin edistää sitä
elastista muodonmuutosta, mikä tarvitaan tarpeellisen kiinnipitovoiman
aikaansaamiseksi, on edullisinta, mikäli elementeillä niiden pituuden ja
leveyden välinen suhde on edullisimmin vähintään 4:1 tai mikä on vie-
30 läkin parempaa, on vähintään 5:1. Tämän järjestelyn avulla jäykistyvät
osat sijaitsevat lähempänä toinen toistaan ja täten kokonaiskiinnipito-
voima on suurempi ilman, että olisi tarpeen yksittäisiä elementtejä
asennettaessa aikaansaada epämukavan suurta voimaa näiden osien vapai-
siin päihin, kun niitä taivutetaan alas ja asennetaan seulakehikkoon.

35 Keksintöä tullaan nyt kuvaamaan seuraavassa yksityiskohtaisemmin ja siinä
samalla viitataan oheisiin piirustuksiin.

1 Kuvio 1 on perspektiivikuvanto eräästä tämän keksinnön mukaisen seulaelementin esimerkistä.

5 Kuvio 2 on perspektiivikuvanto osista seulakoneen seulakehystä, jotta havainnollistettaisiin seulaelementtien asentamista siihen.

Kuvio 3 on perspektiivikuvanto toisesta seulaelementin suoritusmuodosta tämän keksinnön mukaan.

10 Kuvio 4 on poikittaissuuntainen leikkaus osasta seulontakonetta, missä on tämän keksinnön erään toisen suoritusmuodon mukaiset seulaelementit.

Kuvio 1 esittää seulaelementtiä, mikä muodostuu joustavasta aineesta, esim. luonnon- tai synteettisestä kumista, kuten polyuretaanista. Tässä
 15 seulaelementissä on reiät 2, mitkä on valmistettu tämän elementin valmistamisen yhteydessä. Vahvistavia tai jäykistäviä elementtejä 3 on asetettu pitkin seulaelementin pitkittäisreunoja. Nämä vahvistavat elementit on valmistettu jäykästä aineesta ja saattavat ne muodostua metallisista ne-
 20 liöputkista, kuten piirustuksissa on havainnollistettu. Mikäli niin on tarpeen, saattavat seulaelementit myös olla vahvistettu soveliaalla lukumäärällä mukana olevia jäykistäviä elementtejä 4, mitkä sijaitsevat suorassa kulmassa jäykistäviin tai lujittaviin osiin 3 verrattuna. Seulaelementti muotoillaan sallimaan saumaaminen päällekkäin sijoittaen siten,
 25 että siihen järjestetään syvennysosa 5 pitkin sen toista pitkää sivua ja päällepäin tarkoitettu laippa 6 sen toiselle pitkälle sivulle.

Kuvio 2 esittää erästä esimerkkiä seulan kehikosta seulontakoneessa. Tässä seulontakehikossa on sivuosat 7, kiinnipitorivat 8 ja pitkittäissuuntaiset kannattavat osat 9. Sivuosat 7 on myös varustettu kannattavilla
 30 pinnoilla 10. Havainnollistetussa suoritusmuodossa kannattavat pinnat 10 ja kannattavat elementit 9 on asennettu eri tasoille niin, että seulaelementit 1 kaareutuvat ylöspäin kannattavien elementtien 9 päällä.

Kuten käy ilmi kuviosta 2, on seulaelementit asennettu saattamalla niiden
 35 toiset päät tartuntaan kannattavaa pintaa 10 vasten kiinnipitorivan 8 avulla, minkä jälkeen elementit painetaan alas kannattavien elementtien 9 päälle saattaen ne alttiiksi voimalle nuolen 11 suuntaan. Lopuksi pide-

- 1 tään elementtejä 1 paikallaan tässä niiden elastisesti muotoaan muuttaneessa asemassa kiinnittämällä kiinnipitoripa 8 vasemman pään osaan kuviossa 2.
- 5 Nyt kyseessä olevassa keksinnössä käytetään täten hyväksi elastisuutta tai jousivoimaa, mikä aikaansaadaan jäykistävillä osilla 3 ja täten aikaansaataisiin kiinnipitovaikutus kannattavia osia 9 vasten tämän seulontakoneen tämän jälkeisen käytön aikana. Tämä kiinnipitävä vaikutus saattaa olla hyvinkin suuri, mikäli valitaan sovelias aines jäykistäviä elementtejä 3 varten. Nämä elementit saattavat muodostua esim. metallisesta aineesta, mikä on jäykkää ja mitä voidaan voimakkaasti muuttaa elastisesti muodoltaan sen ylittämättä 0,2% myötörajaa asentamisen aikana. Jäykistävät osat 3 voidaan kuitenkin muodostaa myös muista aineista, kuten lasikuitutangoista tai muista jäykistä tangoista, mitkä on asennettu seulakankaan osien sisään joko pelkästään pitkin niiden pitkiä sivuja, kuten
- 10 on esitettynä kuviossa 1 tai soveliaain välein seulaelementtien sivuttaisuunnassa (=tämän seulontakoneen seulontasuunnassa).
- 15 Kuvioiden 1 ja 2 mukaisessa suoritusmuodossa on keksintöä käytetty seulontakoneen yhteydessä, missä on kuperasti kaareva seulontaverkko. Kuten on jo yllä mainittu, voidaan keksintöä myös käyttää seulontakoneessa, joissa lopullinen seulontaverkko on tasomainen, missä tapauksessa jäykistävät osat on saatettu saattaa alttiiksi plastiselle muodonmuutokselle (vertaa kuviota 3), niin että seulaelementit ovat kaarevia suunnassa, mikä on
- 20 päinvastainen sille elastiselle muodonmuutokselle, mikä niihin on asentamisen aikana muodostettu. Kuviossa 3 on tätä plastista etukäteen tapahtuvaa muodonmuutosta havainnollistettu nuolilla 12, mitkä osoittavat sitä määrää minkä verran seulaelementit poikkeavat suorasta viivasta 13.
- 25 Tätä keksintöä on nyt yllä kuvattu viitaten seulakehikkoon, missä seulakankaan osat ulottuvat sen toiselta puolelta toiselle saakka. Tätä keksintöä voidaan kuitenkin käyttää myös seulakoneissa, mitkä on suunniteltu eri lailla ja joissa seulaverkko on jaettu kahdeksi tai useammaksi vierekkeiseksi alueeksi, kuten on esitettynä kuviossa 4.

1 Patenttivaatimukset

1. Seulasysteemi, joka käsittää seulakehyksen (7) tukielementteineen (9) seulakehykseen asennettua seulaverkkoa varten, sekä kiinnitysvälineet
5 (8,10) seulaverkkoa varten, joka käsittää useita seulaelementtejä (1), jotka on tehty elastomeerista ja jotka on sijoitettu toistensa viereen ja joissa on jäykistyselementit (3), jotka on sovitettu seulaelementteihin (1) ja jotka on taivuttamalla esijännitetty vasten tukielementtejä (9) elastisella muodonmuutoksella seulakehykseen (7) asennettaessa,
10 t u n n e t t u siitä, että seulaelementit (1) on asennettu pituus-suutansa suhteen poikittain seulontasuuntaan nähden ja että seulaelementtien (1) pituuden ja leveyden välinen suhde on ainakin 3:1 siten, että taivutus voidaan saada aikaan erityisiä työkaluja käyttämättä.
- 15 2. Patenttivaatimuksen 1 mukainen seulasysteemi, t u n n e t t u siitä, että seulaelementtien (1) pituuden ja leveyden välinen suhde on ainakin 4:1.
3. Patenttivaatimuksen 2 mukainen seulasysteemi, t u n n e t t u siitä, että seulaelementtien (1) pituuden ja leveyden välinen suhde on
20 ainakin 5:1.
4. Patenttivaatimuksen 1,2 tai 3 mukainen seulasysteemi, t u n n e t t u siitä, että jäykistyselementit (3) ovat asennettu seulakehykseen
25 (7) niitä elastisesti muodoltaan muuttaen tämän takaisinjoustoivoiman resultantin ollessa ainakin yhtä suuri kuin vastakkaiseen suuntaan vaikuttavien hitausvoimien resultantti seulaverkossa (1), kun seulaverkkoa (1) käytetään dynaamisessa seulontakoneessa.
- 30 5. Minkä tahansa patenttivaatimuksista 1-4 mukainen seulasysteemi, t u n n e t t u siitä, että seulaelementtien (1) sisään on sovitettu poikittaissuuntaiset jäykistyselementit (4), jotka ulottuvat suorassa kulmassa jäykistyselementteihin (3) nähden.

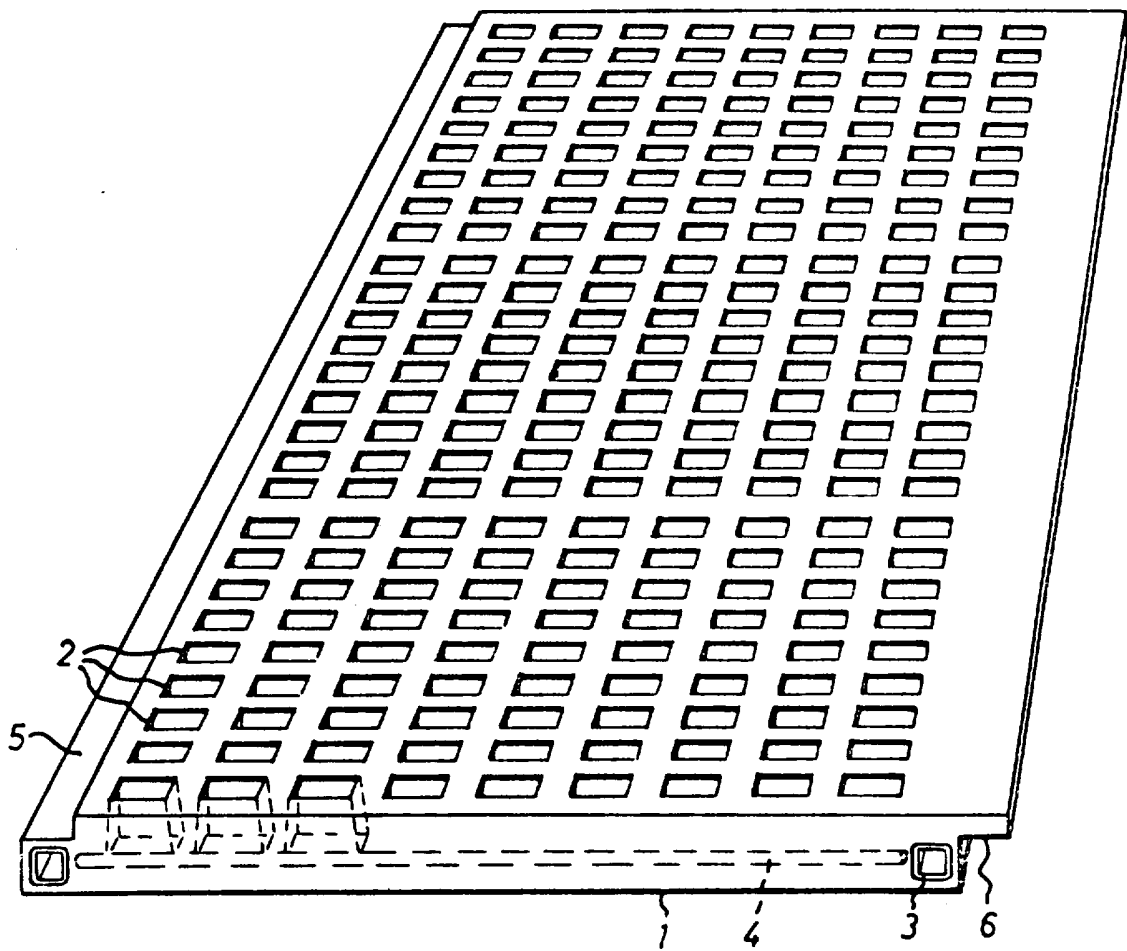
1 Patentkrav

1. Siktsystem, omfattande en sikträm (7) med understödselement (9) för ett i sikträmen insatt siktdäck samt fästorgan (8,10) för siktdäcket, 5 vilket består av flera bredvid varandra anordnade, av en elast bildade siktelement med däri insatta förstyrningselement (3), som är genom böjning och elastisk deformation vid monteringen i sikträmen (7) förspända mot understödselementen (9), k ä n n e t e c k n a t därav, att siktelementen (1) är långsträckta och monterade tvärs siktens siktriktning 10 och att siktelementens längd:breddförhållande är minst 3:1, så att böjningen kan åstadkommas utan användning av speciellt verktyg.
2. Siktsystem enligt patentkravet 1, k ä n n e t e c k n a t därav, att siktelementens längd:breddförhållande är minst 4:1. 15
3. Siktsystem enligt patentkravet 2, k ä n n e t e c k n a t därav, att siktelementens längd:breddförhållande är minst 5:1.
4. Siktsystem enligt patentkravet 1,2 eller 3, k ä n n e t e c k n a t 20 därav, att förstyrningselementen (3) är monterade i sikträmen (7) med en elastisk deformation, vars återfjädringskraftresultant är större än en på siktdäcket (1) i motsatt riktning verkande tröghetskraftresultant vid siktdäckets användning i en dynamisk siktmaskin.
5. Siktsystem enligt något av patentkraven 1-4, k ä n n e t e c k n a t 25 därav, att siktelementen (1) har inlagda tvärförstyrningselement (4), som sträcker sig vinkelrätt mot förstyrningselementen (3).

Viitejulkaisuja-Anförda publikationer

- 30 Hakemusjulkaisuja:-Ansökningspublikationer: Saksan liittotasavalta-Föbundsrepubliken Tyskland(DE) 2 461 237 (B 07 B 1/48).
Patenttijulkaisuja:-Patentskrifter: Iso-Britannia-Storbritannien(GB) 1 258 204 (B 07 b 1/46).

Fig.1



73901

Fig.2

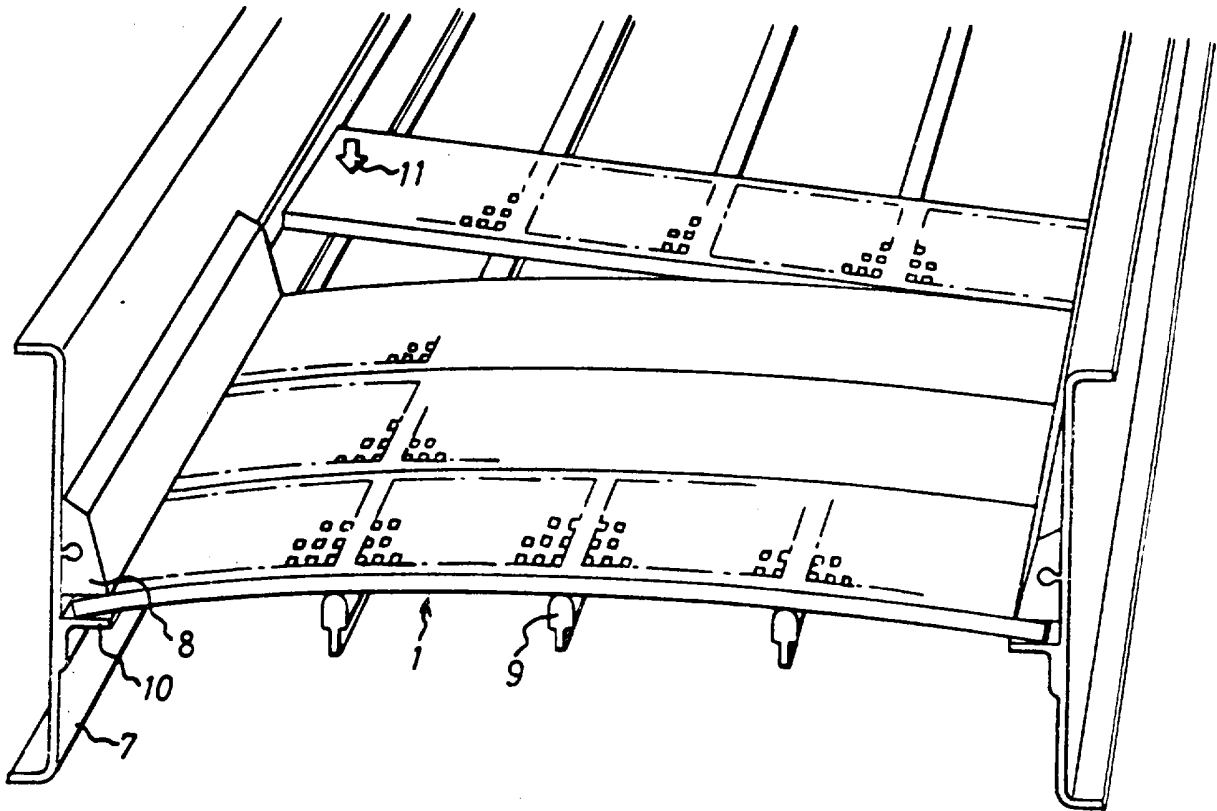


Fig. 3

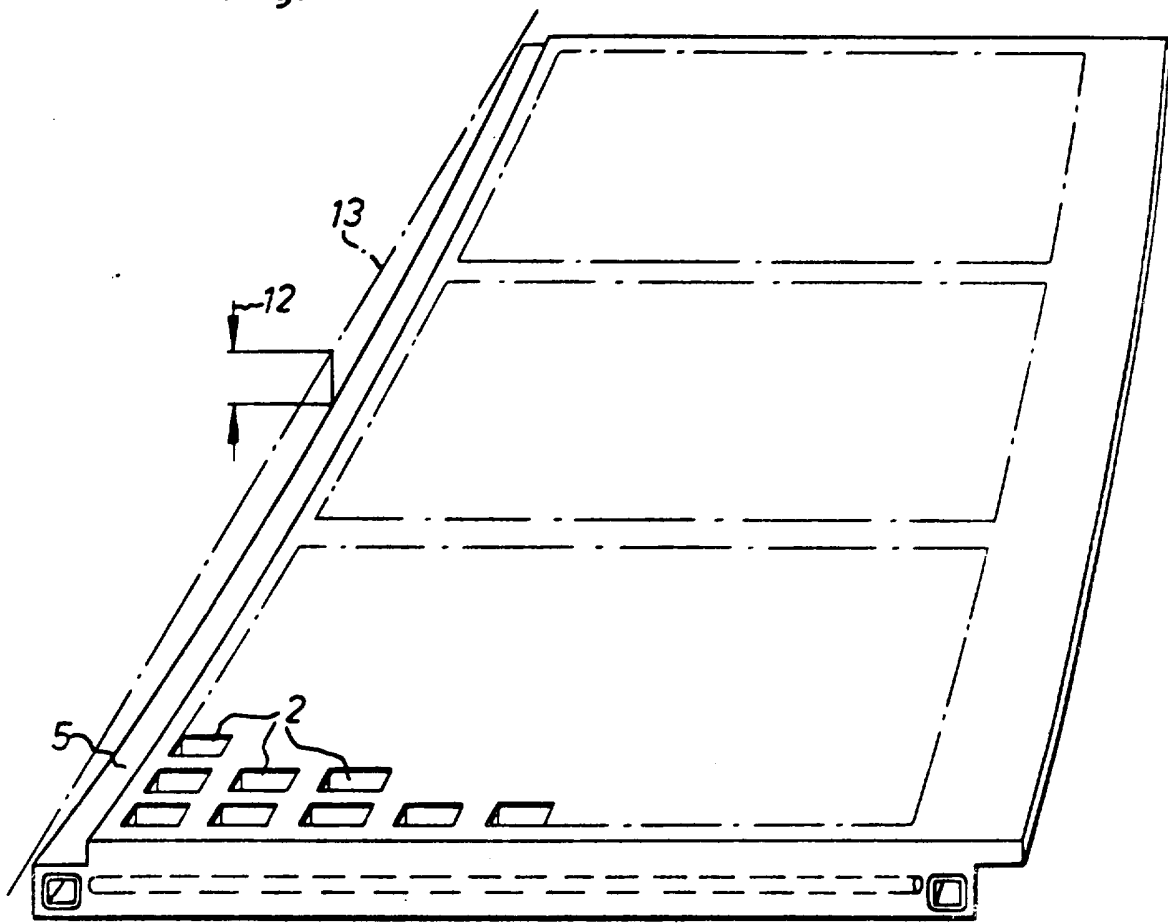


Fig. 4

