

12)

DEMANDE DE BREVET D'INVENTION

A1

22) Date de dépôt : 23.02.01.

30) Priorité : 23.02.00 JP 00046147.

43) Date de mise à la disposition du public de la demande : 24.08.01 Bulletin 01/34.

56) Liste des documents cités dans le rapport de recherche préliminaire : *Ce dernier n'a pas été établi à la date de publication de la demande.*

60) Références à d'autres documents nationaux apparentés :

71) Demandeur(s) : YAZAKI CORPORATION — JP.

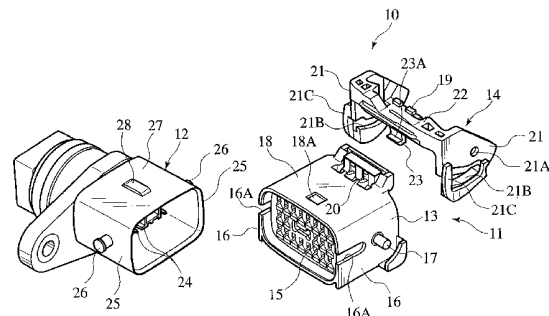
72) Inventeur(s) : MURAMATSU KENJI et KAWASHIMA TOSHIHARU.

73) Titulaire(s) :

74) Mandataire(s) : CABINET BEAU DE LOMENIE.

54) CONNECTEUR A LEVIER.

57) L'invention concerne un connecteur à levier (10) comprenant un premier connecteur (11), un deuxième connecteur (12) et un levier (14) monté rotatif sur un boîtier de connecteur (13) du premier connecteur (11), le premier connecteur (11) et le deuxième connecteur (12) étant connectés l'un à l'autre par actionnement du levier (14), où le connecteur à levier comprend en outre un moyen de verrouillage de levier (18A, 23) servant à verrouiller temporairement le levier (14) avec le boîtier de connecteur avant que l'on ne connecte le premier connecteur (11) et le deuxième connecteur (12), et un moyen de déverrouillage (28) servant à débloquer l'état de verrouillage temporaire du levier (14) lorsque le premier connecteur (11) et le deuxième connecteur (12) commencent d'être connectés l'un à l'autre.



La présente invention concerne une structure de connecteur permettant de connecter des connecteurs mâle et femelle en appliquant une force d'insertion faible à l'aide d'un levier et, plus particulièrement, un connecteur à levier peu coûteux dans lequel le nombre de pièces est petit et la connexion s'exerce de manière excellente.

Comme on peut le voir sur la figure 1, il a été proposé, dans la technique antérieure, un connecteur à levier, qui comprend un premier connecteur 2, un deuxième connecteur 6 et un levier 4 sensiblement en forme de U. Le levier 4 est porté de manière articulée par les extrémités opposées d'un boîtier de connecteur 3 du premier connecteur 2. Un ressort de torsion hélicoïdal 5 (voir la figure 2) s'interpose entre le boîtier de connecteur 3 et le levier 4. Le levier 4 est élastiquement sollicité dans la direction X indiquée sur la figure 2 relativement au boîtier de connecteur 3 par le ressort de torsion hélicoïdal 5.

Le levier 4 est temporairement verrouillé par un élément de verrouillage temporaire (non représenté) situé à côté du boîtier de connecteur 3 et servant à maintenir l'état de verrouillage temporaire, présenté sur la figure 2, dans un état dans lequel le deuxième connecteur 6 n'est pas ajusté au boîtier de connecteur 3. Lorsqu'on ajuste le deuxième connecteur 6 au boîtier de connecteur 3, l'élément de verrouillage temporaire se déverrouille.

Lorsqu'on ajuste le deuxième connecteur 6, présentant la structure ci-dessus indiquée, au boîtier de connecteur 3, des tiges de guidage 6A, 6A faisant saillie de part et d'autre du deuxième connecteur 6 s'insèrent dans des rainures de guidage d'insertion 4A, 4A qui sont formées dans le levier 4, et, lorsque les éléments de verrouillage temporaire se déverrouillent, le levier 4 est élastiquement sollicité dans un sens opposé à la direction X indiquée sur la figure 2, le deuxième connecteur 6 s'ajuste de manière fiable dans le boîtier de connecteur 3, et les bornes de connexion disposées dans les deux éléments se connectent l'une à l'autre. Toutefois, dans le cas du connecteur à levier 1, lorsqu'on monte le levier 4 sur le boîtier de connecteur 3, on incorpore le ressort de torsion hélicoïdal 5. Par conséquent, l'opération d'assemblage devient complexe, et il faut de l'habileté pour effectuer l'opération d'assemblage. En outre, il existe des problèmes tels qu'une fonctionnalité inférieure et un prix élevé pour le ressort hélicoïdal de torsion 5, si bien que le coût du connecteur 1 possédant un levier est élevé.

De plus, dans le cas du connecteur 1 à levier ci-dessus décrit, lorsque le deuxième connecteur 6 n'est pas ajusté au boîtier de connecteur 3, puisque le levier 4 est temporairement verrouillé par le boîtier de connecteur 3 dans un état

dans lequel le levier 4 est élastiquement sollicité par le ressort hélicoïdal de torsion 5, le levier 4 peut tourner sous l'effet de la sollicitation élastique du ressort hélicoïdal de torsion 5 du fait de l'application non prévue d'une force externe, si bien que les entrées des rainures de guidage d'insertion 4A, 4A se tournent vers le haut, et que le deuxième connecteur 6 ne peut pas alors être ajusté. Par conséquent, si le levier 4 a tourné, il faut que la personne effectuant l'assemblage ramène le levier 4 jusqu'à sa position initiale contre la sollicitation élastique du ressort hélicoïdal de torsion 5, pour ensuite ajuster le deuxième connecteur 6. Pour cette raison, il se pose un problème en ce que, lorsque l'opération d'ajustement doit être effectuée dans un endroit étroit, comme par exemple l'endroit où est placé le moteur d'une automobile, la fonctionnalité de l'opération d'assemblage se trouve grandement diminuée.

C'est donc un but de l'invention de produire un connecteur peu coûteux avec lequel on peut monter aisément le levier sur un boîtier de connecteur et qui peut aisément assurer la connexion d'un premier connecteur avec un deuxième connecteur.

Pour réaliser le but ci-dessus énoncé, selon un premier aspect de l'invention, il est proposé un connecteur à levier comprenant un premier connecteur, un deuxième connecteur et un levier monté rotatif sur un boîtier de connecteur du premier connecteur, où le premier connecteur et le deuxième connecteur sont connectés l'un à l'autre par actionnement du levier, le connecteur à levier comprenant en outre un moyen de verrouillage de levier permettant de verrouiller temporairement le levier relativement au boîtier de connecteur avant que le premier connecteur et le deuxième connecteur ne soient connectés ensemble, ainsi qu'un moyen de déverrouillage servant à débloquent l'état de verrouillage temporaire du levier lorsque le premier connecteur et le deuxième connecteur commencent d'être connectés l'un à l'autre.

Selon le premier aspect, avant que le premier connecteur et le deuxième connecteur ne soient connectés ensemble, puisque le boîtier de connecteur et le levier sont temporairement verrouillés ensemble par le moyen de verrouillage de levier, il est possible d'empêcher que le levier ne se déplace de façon inopinée, même dans un état d'attente de connexion, et l'état connecté entre les deux connecteurs peut être maintenu.

Lorsque la connexion entre les connecteurs est établie, l'état de verrouillage temporaire du levier est débloquent pour la première fois, l'état de

verrouillage temporaire du levier se maintient, sauf si on effectue la connexion des connecteurs.

Selon un deuxième aspect de l'invention, dans le connecteur à levier selon le premier aspect, le moyen de verrouillage de levier comprend une  
5 ouverture de verrouillage qui est formée dans le boîtier de connecteur, et un élément saillant de verrouillage qui fait saillie du levier, l'élément saillant de verrouillage est inséré dans l'ouverture de verrouillage et est en prise avec elle, et le levier maintient l'état de verrouillage temporaire par rapport au boîtier de connecteur.

10 Dans ce deuxième aspect, en plus des effets résultant du premier aspect, le moyen de verrouillage de levier comprend une ouverture de verrouillage qui est formée dans le boîtier de connecteur, et un élément saillant de verrouillage qui fait saillie du levier, l'élément saillant de verrouillage est inséré dans l'ouverture de verrouillage et est en prise avec elle, et le levier est temporairement  
15 verrouillé par rapport au boîtier de connecteur. Par conséquent, il est possible de maintenir le levier dans l'état de verrouillage temporaire au moyen d'une structure simple et sans devoir utiliser un ressort ou un moyen analogue.

Selon un troisième aspect de l'invention, dans le connecteur à levier selon le premier aspect, le moyen de déverrouillage comprend une partie saillante  
20 formée sur un boîtier de connecteur du deuxième connecteur, la partie saillante est en appui contre l'élément saillant de verrouillage de façon à pousser l'élément saillant de verrouillage dans un sens d'écartement par rapport à l'ouverture de verrouillage hors d'un boîtier, ce qui a pour effet de débloquer l'état de verrouillage temporaire du levier.

25 Dans le troisième aspect, s'ajoutant à l'effet procuré par le premier aspect, puisque le moyen de déverrouillage est simplement une partie saillante formée sur le boîtier de connecteur du deuxième connecteur, la structure de connecteur est extrêmement simple, et on peut produire la matrice de moulage du connecteur de façon peu coûteuse.

30 La description suivante, conçue à titre d'illustration de l'invention, vise à donner une meilleure compréhension de ses caractéristiques et avantages ; elle s'appuie sur les dessins annexés, parmi lesquels :

la figure 1 est une vue en perspective de connecteurs proposés par la technique antérieure ;

35 la figure 2 est une vue de côté montrant l'un des connecteurs proposés par la technique antérieure ;

la figure 3 est une vue en perspective éclatée montrant un mode de réalisation d'un connecteur selon l'invention ;

la figure 4 est une vue de côté montrant un état dans lequel un premier et un deuxième connecteur du mode de réalisation ne sont pas encore connectés l'un à l'autre ;

la figure 5 est une vue en coupe d'une partie essentielle de l'état dans lequel le premier connecteur et le deuxième connecteur du mode de réalisation commencent d'être ajustés l'un à l'autre ;

la figure 6 est une vue en coupe montrant une partie essentielle d'un état dans lequel l'état de verrouillage temporaire entre un élément saillant de verrouillage et une ouverture de verrouillage est débloqué dans le mode de réalisation ; et

la figure 7 est une vue de côté montrant un état dans lequel le premier connecteur et le deuxième connecteur sont connectés complètement l'un à l'autre dans le mode de réalisation.

On va décrire de manière détaillée ci-après, sur la base d'un mode de réalisation présenté sur les dessins, un connecteur à levier selon l'invention.

#### Structure du connecteur à levier

La figure 3 est une vue en perspective éclatée montrant un connecteur à levier selon l'invention. Comme on peut le voir sur la figure 3, un connecteur à levier 10 comprend un premier connecteur 11, un deuxième connecteur 12 et un levier 14 monté rotatif sur le premier connecteur 11.

#### Premier connecteur

Le premier connecteur 11 comporte un boîtier de connecteur sensiblement cylindrique 13. Le boîtier de connecteur 13 possède une ouverture frontale dans laquelle le deuxième connecteur 12 est ajusté. Plusieurs bornes femelle 15 sont disposées verticalement et horizontalement dans le boîtier de connecteur 13. Des fils électriques sont connectés aux bornes femelle 15 depuis les extrémités postérieures de celles-ci.

Des rainures de guidage (fentes) 16A sont formées sur les parois latérales opposées 16, 16 du boîtier de connecteur 13 dans la direction arrière-avant (direction d'ajustement). Les rainures de guidage 16A sont encochées dans le sens qui va de leurs extrémités frontales jusqu'à leurs parties sensiblement centrales. Un axe 17 d'articulation de levier, qui fait saillie latéralement,

est solidairement formé sur chacune des parois latérales 16, 16 en un emplacement situé légèrement en arrière par rapport à sa partie centrale.

Une ouverture de verrouillage rectangulaire 18A est formée du côté frontal d'une paroi supérieure 18 du boîtier de connecteur 13 de façon à permettre  
5 l'entrée dans le boîtier. Sur une partie postérieure de la paroi supérieure 18, sont formées des parties 20 dans lesquelles des parties de venue en prise 19 du levier 14 (qui seront décrites ultérieurement) viennent en prise.

### Levier

10 Le levier 14 comprend deux plaques latérales gauche et droite 21, 21 sur lesquelles des trous d'axe 21A sont formés. Les axes d'articulation de levier 17 qui font saillie des parois latérales 16, 16 du boîtier de connecteur 13 sont ajustés dans les trous d'axe 21A. Le levier 14 comprend en outre une plaque de connexion  
15 22 destinée à connecter ensemble des parties supérieures des deux plaques latérales gauche et droite, 21, 21.

Les axes d'articulation de levier 17 sont ajustés dans les trous d'axe 21A formés dans les plaques latérales 21 du levier, et le levier 14 est assemblé, de manière à pouvoir être déplacé, dans le boîtier de connecteur 13. Chacune des rainures de guidage de venue en prise (fentes) 21B présentent une forme telle que  
20 la rainure de guidage de venue en prise 21B est incurvée vers l'arrière et vers le bas, depuis le bord terminal avant de la plaque latérale 21 du levier. Un bâti de renforcement 21C est formé sur chacune des plaques latérales 21 du levier de manière à venir se placer à califourchon, depuis l'extérieur, sur la rainure de guidage de venue en prise 21B.

25 Un élément saillant de verrouillage 23, faisant saillie vers le bas, est solidairement formé sur la partie frontale de la partie centrale de la surface inférieure de la plaque de connexion 22 du levier 14. L'élément saillant de verrouillage 23 est inséré dans l'ouverture de verrouillage 18A qui est formée dans la paroi supérieure 18 du boîtier de connecteur 13, et l'extrémité 23A de l'élément  
30 saillant de verrouillage 23 est verrouillée au niveau du bord ouvrant de l'ouverture de verrouillage 18A. On pousse l'extrémité 23A de l'élément saillant de verrouillage 23, dans le sens allant du côté avant vers le côté arrière, dans le boîtier de connecteur 13 (dans sa direction d'ajustement). Par cette opération, on débloque l'état de verrouillage temporaire entre l'extrémité 23A et le bord ouvrant  
35 de l'ouverture de verrouillage 18A, et, finalement, on pousse l'extrémité 23A hors du boîtier de connecteur 13.

On réalise la structure permettant de pousser l'extrémité 23A de l'élément saillant de verrouillage 23 de façon à la dégager de l'ouverture de verrouillage 18A en fixant de manière appropriée les formes de l'ouverture de verrouillage 18A et de l'extrémité 23A. Plus spécialement, on ajuste la structure  
5 par la longueur longitudinale de l'ouverture de verrouillage 18A et la direction du lieu de rotation de l'élément saillant de verrouillage 23 qui tourne sur les axes 17 d'articulation du levier.

Les parties 19 de venue en prise qui sont formées sur l'extrémité postérieure de la plaque de connexion 22 du levier 14 sont ajustées de façon que  
10 les parties 19 de venue en prise viennent en prise avec les parties correspondantes 20 formées sur la partie postérieure de la paroi supérieure 18 du boîtier de connecteur 13.

#### Deuxième connecteur

15 Le deuxième connecteur 12 est formé en un capuchon cylindrique pouvant s'ajuster dans le boîtier de connecteur 13. Dans le deuxième connecteur 12, les bornes mâles 24 devant être connectées aux bornes femelles 15 dans le boîtier de connecteur 13. Des parties saillantes de guidage cylindriques 26 destinées à être insérées dans les rainures de guidage 16A et les rainures de  
20 guidage de venue en prise 21B font saillie depuis les parois latérales opposées 25 du deuxième connecteur 12. Lorsque les parties saillantes de guidage 26 sont ajustées au boîtier de connecteur 13, les parties saillantes de guidage 26 s'insèrent dans les rainures de guidage 16A et les rainures de guidage de venue en prise 21B. Une partie saillante de déverrouillage 28, qui constitue un moyen de  
25 déverrouillage servant à débloquent l'état de verrouillage temporaire du levier 14 est formée sur une paroi supérieure 27 du deuxième connecteur 12.

#### Opération de connexion

30 On va maintenant expliquer, en liaison avec les figures 4 à 7, le fonctionnement du connecteur à levier 10 qui présente la structure ci-dessus décrite. Tout d'abord, comme représenté sur la figure 4, on insère dans l'ouverture de verrouillage 18A, formée dans la paroi supérieure 18 du boîtier de connecteur 13, l'élément saillant de verrouillage 23 du levier 14, qui est soutenu de manière articulée par le boîtier de connecteur 13, et l'extrémité 23A est verrouillée par  
35 le bord de l'ouverture. Dans cette situation, les rainures de guidage 16A du boîtier de connecteur 13 et l'extrémité de la rainure de guidage de venue en prise 21B du

levier 14 sont dans leurs positions superposées. Ensuite, comme représenté sur la figure 4, si on rapproche le premier connecteur 11 et le deuxième connecteur 12 et qu'on les ajuste l'un à l'autre, les parties saillantes de guidage 26 entrent dans les rainures de guidage 16A et la rainure de guidage de venue en prise 21B. Ensuite, si on ajuste le deuxième connecteur 12 dans le boîtier de connecteur 13 sur une longueur prédéterminée, comme représenté sur la figure 5, l'extrémité antérieure de la partie saillante de déverrouillage 28 qui est formée sur la paroi supérieure 27 du deuxième connecteur 12 vient en appui contre l'extrémité 23A de l'élément saillant de verrouillage 23 qui fait légèrement saillie dans le boîtier de connecteur 13, et l'extrémité 23A pousse vers l'arrière l'élément saillant de verrouillage 23. A ce moment, comme on peut le voir sur la figure 6, on pousse graduellement l'extrémité 23A hors du boîtier via l'ouverture de verrouillage 18A, et l'état de verrouillage se débloque finalement.

Dans l'état où les parties saillantes de guidage 26 ont pénétré dans les rainures de guidage 16A et les rainures de guidage de venue en prise 21B, le levier 14 tourne dans la direction Y indiquée sur la figure 6, suite à la rotation de la plaque de connexion 22 du levier 14. Avec cette opération, les parties saillantes de guidage 26 du deuxième connecteur 12 sont guidées par les rainures de guidage 16A et les rainures de guidage de venue en prise 21B dans une direction amenant un ajustement en profondeur des connecteurs sous l'action d'une force d'insertion faible. Par cette opération, le premier connecteur 11 et le deuxième connecteur 12 sont ajustés l'un à l'autre d'une manière suffisante et la connexion électrique de l'un à l'autre est établie de manière fiable. Les parties saillantes 19 formées sur la partie postérieure du boîtier de connecteur 13 viennent en prise avec les parties de venue en prise 20, ce qui maintient l'état d'ajustement entre le premier connecteur 11 et le deuxième connecteur 12.

Avec le connecteur à levier 10 selon le présent mode de réalisation, il n'est pas nécessaire de prévoir un élément du type ressort entre le levier 14 et le boîtier de connecteur 13, et on peut facilement assembler le levier 14 dans le boîtier de connecteur 13. Puisqu'aucun ressort n'est utilisé, il s'ensuit que le coût du premier connecteur 11 à levier peut être abaissé. Avant d'ajuster le deuxième connecteur 12 sur le premier connecteur 11, puisque l'élément saillant de verrouillage 23 est temporairement verrouillé avec l'ouverture de verrouillage 18A, le levier 14 ne peut pas tomber par accident.

Bien entendu, l'homme de l'art sera en mesure d'imaginer, à partir du dispositif dont la description vient d'être donnée à titre simplement illustratif et nullement limitatif, diverses variantes et modifications ne sortant pas du cadre de l'invention.

REVENDICATIONS

1. Connecteur à levier (10), caractérisé en ce qu'il comprend :
- 5 un premier connecteur (11) ;  
un deuxième connecteur (12) ;  
un levier monté rotatif sur un boîtier de connecteur (13) dudit premier connecteur, ledit premier connecteur et ledit deuxième connecteur étant connectés l'un à l'autre par actionnement dudit levier ;  
un moyen (18A, 23) de verrouillage de levier servant à verrouiller temporairement ledit levier avec ledit boîtier de connecteur avant que l'on connecte ledit premier connecteur et ledit deuxième connecteur l'un à l'autre ; et  
10 un moyen de déverrouillage (28) servant à débloquent l'état de verrouillage temporaire dudit levier lorsque ledit premier connecteur et ledit deuxième connecteur commencent d'être connectés l'un à l'autre.
- 15 2. Connecteur à levier selon la revendication 1, caractérisé en ce que ledit moyen de verrouillage de levier comprend une ouverture de verrouillage (18A) formée dans ledit boîtier de connecteur, et un élément saillant de verrouillage (23), qui fait saillie dudit levier, ledit élément saillant de verrouillage étant inséré dans ladite ouverture de verrouillage et venant en prise avec celle-ci,  
20 et ledit levier maintenant l'état de verrouillage temporaire par rapport audit boîtier de connecteur.
3. Connecteur à levier selon la revendication 1, caractérisé en ce que ledit moyen de déverrouillage (28) comprend une partie saillante formée sur un boîtier de connecteur dudit deuxième connecteur, ladite partie saillante venant en appui contre ledit élément saillant de verrouillage afin de pousser ledit élément saillant de verrouillage dans un sens d'écartement par rapport à ladite ouverture de verrouillage hors du boîtier, si bien qu'on débloquent l'état de verrouillage temporaire dudit levier.  
25

FIG.1

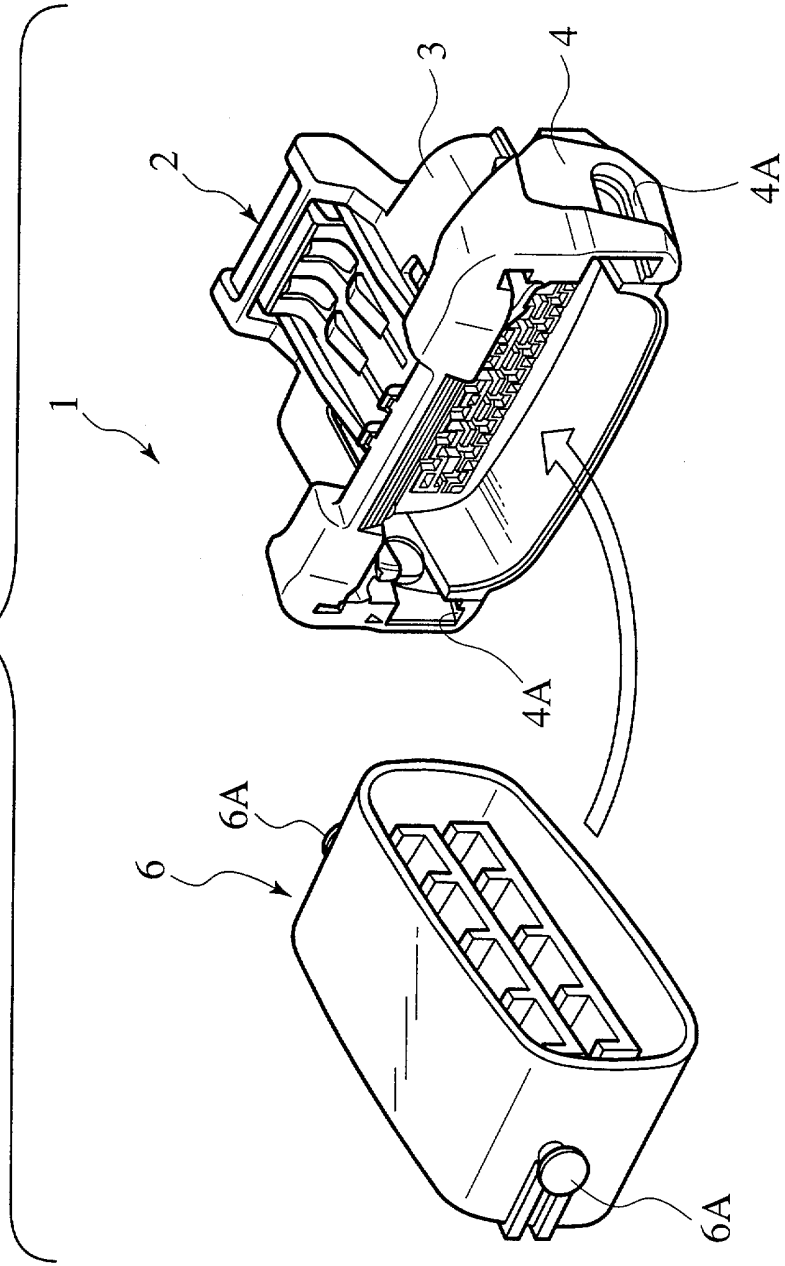


FIG.2

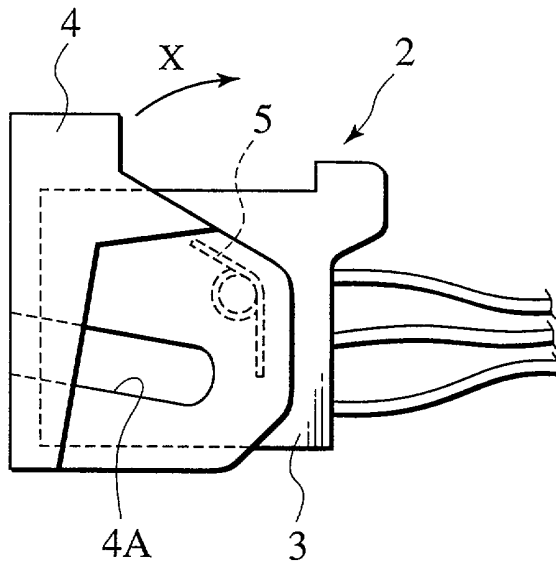




FIG.4

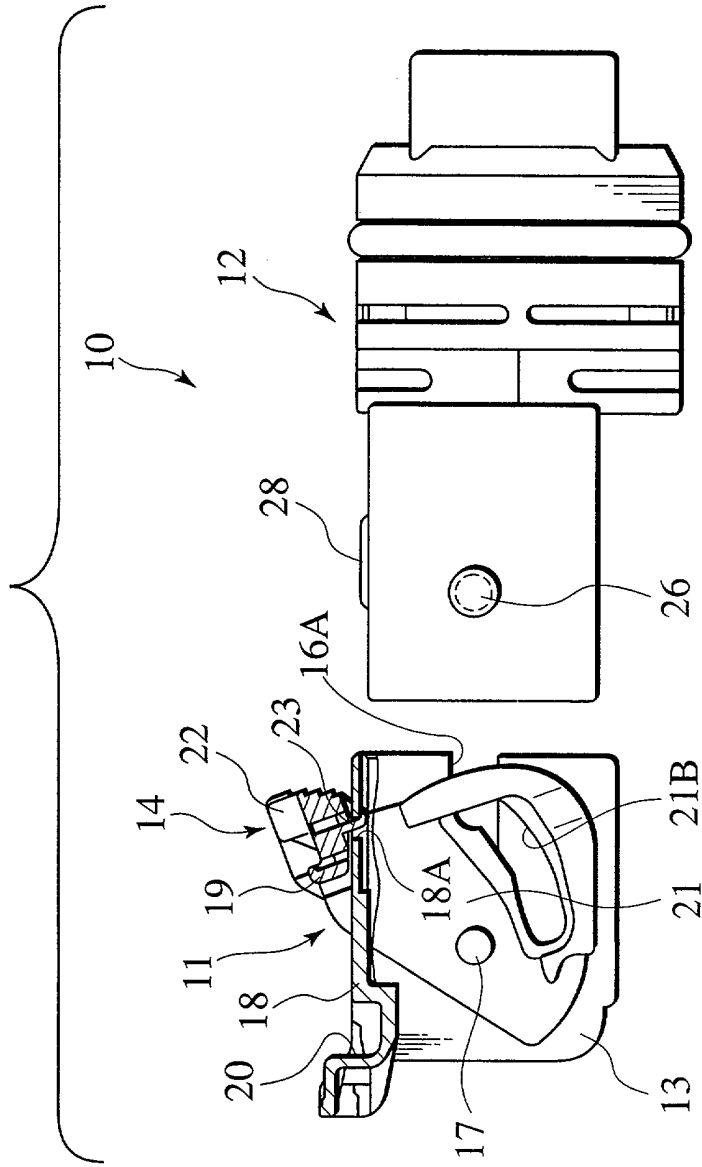


FIG. 5

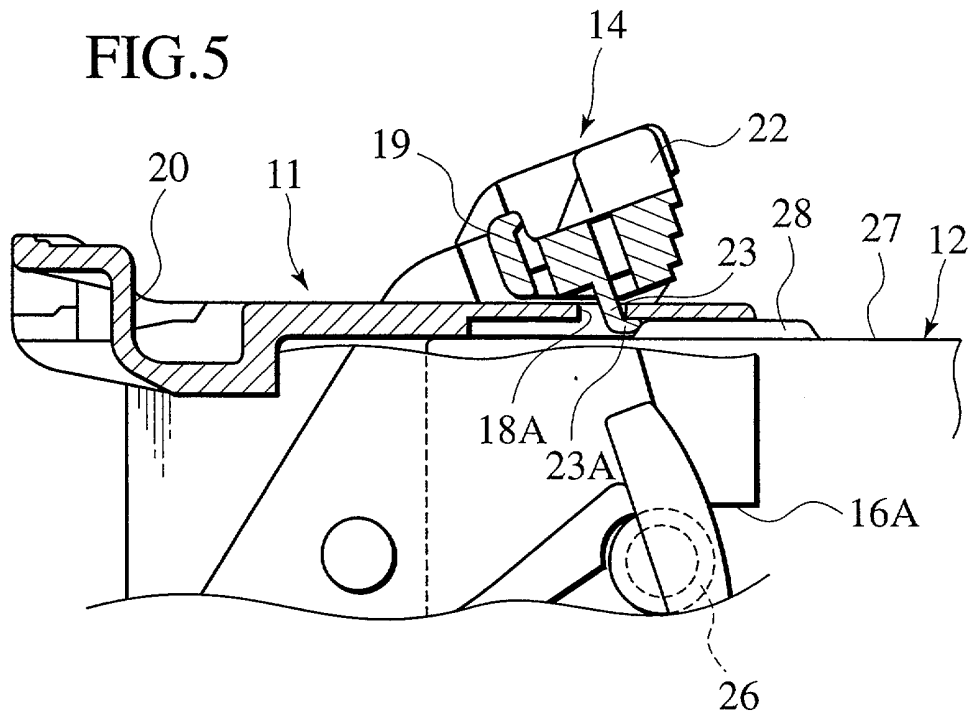


FIG. 6

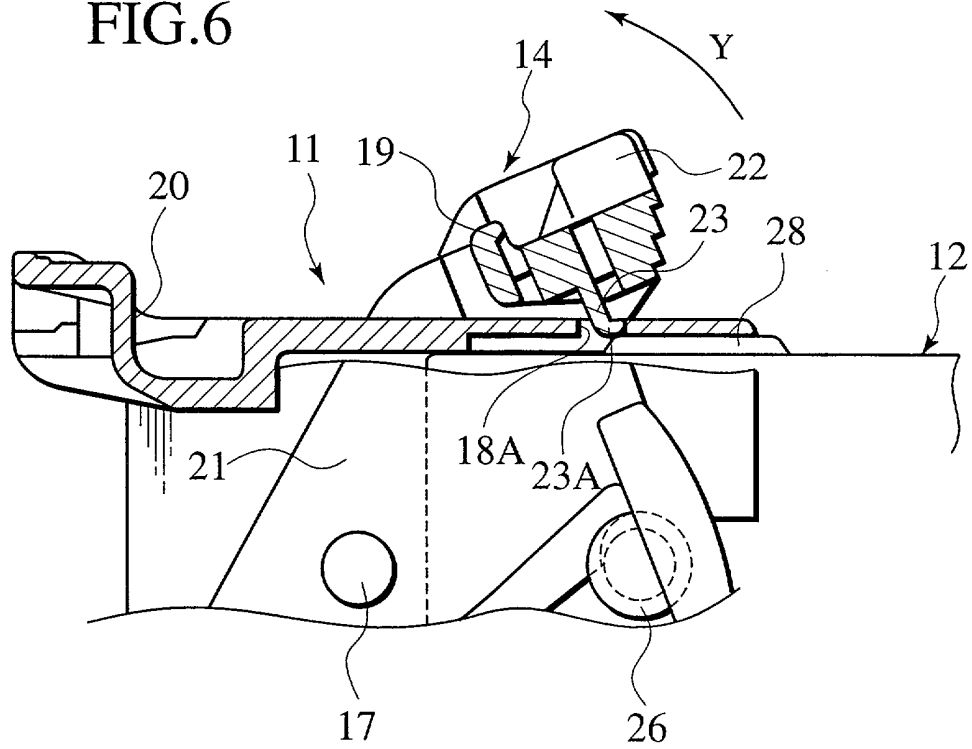


FIG.7

