

①2

DEMANDE DE BREVET D'INVENTION

A1

②2 Date de dépôt : 11.02.92.

③0 Priorité :

④3 Date de la mise à disposition du public de la demande : 13.08.93 Bulletin 93/32.

⑤6 Liste des documents cités dans le rapport de recherche : *Se reporter à la fin du présent fascicule.*

⑥0 Références à d'autres documents nationaux apparentés :

⑦1 Demandeur(s) : HENRION Blaise — FR.

⑦2 Inventeur(s) : HENRION Blaise.

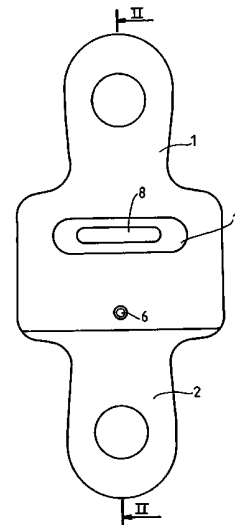
⑦3 Titulaire(s) :

⑦4 Mandataire : Boivin Claude.

⑤4 Indicateur de surcharge.

⑤7 La présente invention a pour objet un dispositif pour indiquer si un élément de liaison tel qu'une élingue, une chaîne ou une sangle est soumis à une surcharge.

Selon l'invention, ce dispositif comprend deux pièces (1 et 2) pouvant être attelées l'une à l'élément de liaison et l'autre à un élément, par exemple à un crochet, auquel l'une des extrémités de l'élément de liaison doit être fixée, en ce que l'une des pièces est solidaire d'une cavité (1a) dans laquelle peut coulisser une embout (2a) solidaire de l'autre pièce et qui est fermée par un couvercle (5) traversé par ledit embout, en ce qu'une bague (9) en élastomère ou de faible résistance mécanique est interposée entre le couvercle (5) et deux bagues extérieurement différentes (7 et 8) fixées à l'extrémité de l'embout (2a), et en ce que la paroi extérieure de la cavité (1a) présente une ouverture (10) permettant de voir celle des bagues (7 ou 8) qui se trouve au niveau de cette ouverture.



FR 2 687 221 - A1



- 1 -

La présente invention a pour objet un dispositif pour indiquer si un élément de liaison tel qu'une élingue, une chaîne ou une sangle est soumise à une surcharge.

5 Ce dispositif est caractérisé en ce qu'il comprend deux pièces pouvant être attelées l'une à l'élément de liaison et l'autre à un élément, par exemple à un crochet, auquel l'une des extrémités de l'élément de liaison doit être fixée, en ce que l'une des pièces est solidaire d'une cavité dans laquelle peut coulisser
10 un embout solidaire de l'autre pièce et qui est fermée par un couvercle traversé par ledit embout, en ce qu'une bague en élastomère ou de faible résistance mécanique est interposée entre le couvercle et deux bagues extérieurement différentes fixées à l'extrémité de
15 l'embout, et en ce que la paroi extérieure de la cavité présente une ouverture permettant de voir celle des bagues qui se trouve au niveau de cette ouverture.

On a décrit ci-après, à titre d'exemple non limitatif,

un mode de réalisation de l'indicateur de surcharge selon l'invention, avec référence au dessin annexé dans lequel :

5 La Figure 1 est une vue en élévation du dispositif;

La Figure 2 en est une coupe suivant II-II de la Figure 1.

10 Tel qu'il est représenté au dessin, l'indicateur de surcharge selon l'invention comprend deux pièces 1 et 2 pouvant être reliées par des axes 3 et 4, par exemple à une élingue et à un crochet.

La pièce 1 comporte une cavité cylindrique axiale 1a qui est fermée par une bague 5 immobilisée par une clavette 6.

15 De son côté, la pièce 2 comporte un embout axial 2a qui traverse la bague 5. Deux bagues, l'une rouge 7 et l'autre verte 8 sont vissées sur l'extrémité de l'embout 2a qui est filetée.

20 Un anneau en élastomère 9 est interposé entre la bague 5 et la bague verte 8. Une ouverture 10 ménagée à une faible distance du fond de la cavité 1a permet de voir la couleur de la bague 7 ou 8 qui se trouve en regard.

25 En temps normal, la bague verte 8 se trouve en regard de l'ouverture 10. La bague en élastomère 9 est déterminée de façon que, lorsque la charge atteint la valeur voulue à ne pas dépasser, cette bague est

suffisamment comprimée pour que la bague rouge 7 se trouve en regard de l'ouverture 10. Dans la pratique les bagues 7 et 8 sont constituées par deux anneaux qui sont engagées dans deux gorges prévues sur une même bague 11 vissée sur l'extrémité filetée de l'embout 2a et prenant appui sur la bague 9.

Le dispositif qui vient d'être décrit est réversible; si la surcharge disparaît, la bague 9 se détend et ramène les bagues 7 et 8 dans leur position initiale de sorte que la bague verte 8 se trouve de nouveau en regard de l'ouverture 10. Mais la bague 9 pourrait être en une matière ayant une faible résistance mécanique de façon à se rompre ou à se déformer de manière permanente en cas de surcharge; dans ce cas, la dispositif est irréversible, la bague rouge 7 restant en regard de l'ouverture 10 après une surcharge, même si celle-ci disparaît.

Il va de soi que la présente invention ne doit pas être considérée comme limitée au mode de réalisation décrit et représenté, mais en couvre, au contraire, toutes les variantes.

Revendications

1. Dispositif pour indiquer si un élément de liaison tel qu'une élingue, une chaîne ou une sangle est soumis à une surcharge, caractérisé en ce qu'il comprend deux pièces (1 et 2) pouvant être attelées l'une à l'élément de liaison et l'autre à un élément, par exemple à un crochet, auquel l'une des extrémités de l'élément de liaison doit être fixée, en ce que l'une des pièces est solidaire d'une cavité (1a) dans laquelle peut coulisser un embout (2a) solidaire de l'autre pièce et qui est fermée par un couvercle (5) traversé par ledit embout, en ce qu'une bague (9) en élastomère ou de faible résistance mécanique est interposée entre le couvercle (5) et deux bagues extérieurement différentes (7 et 8) fixées à l'extrémité de l'embout (2a), et en ce que la paroi extérieure de la cavité (1a) présente une ouverture (10) permettant de voir celle des bagues (7 ou 8) qui se trouve au niveau de cette ouverture.
2. Dispositif selon la revendication 1, caractérisé en ce que les deux bagues (7 et 8) sont de couleurs différentes.
3. Dispositif selon la revendication 1 ou 2, caractérisé en ce que la cavité (1a) est prévue dans l'axe de la pièce (1) et en ce que l'embout (2a) est disposé dans l'axe de la pièce (2).

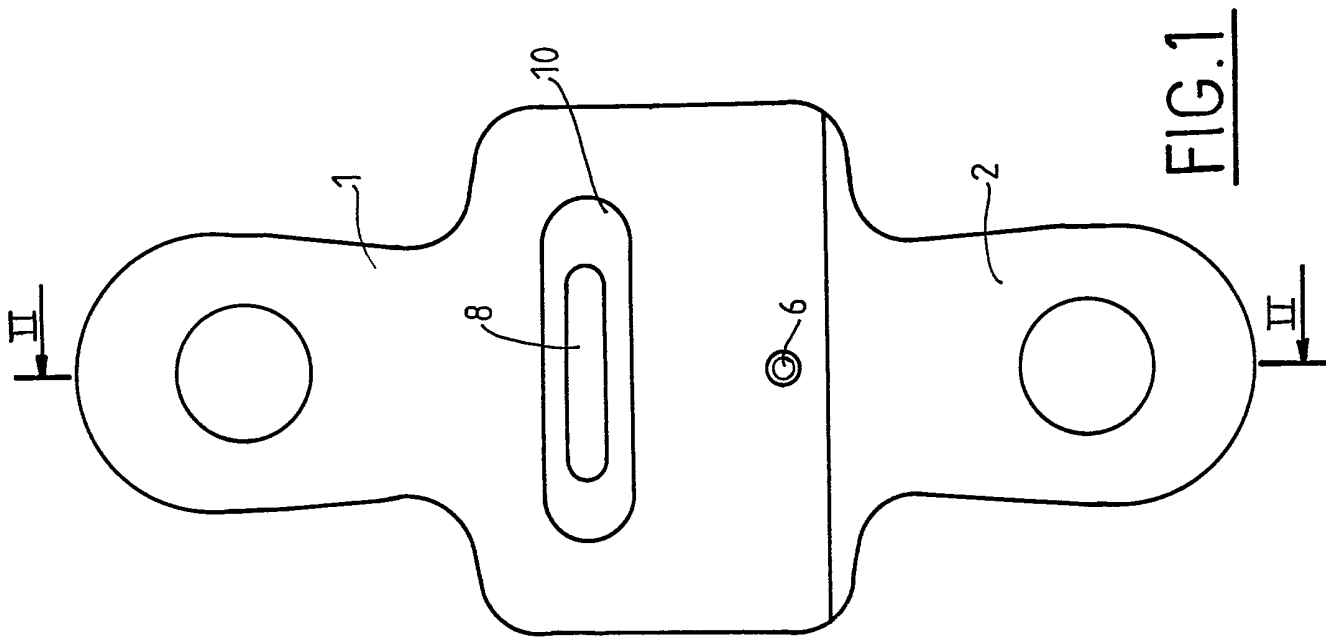


FIG. 1

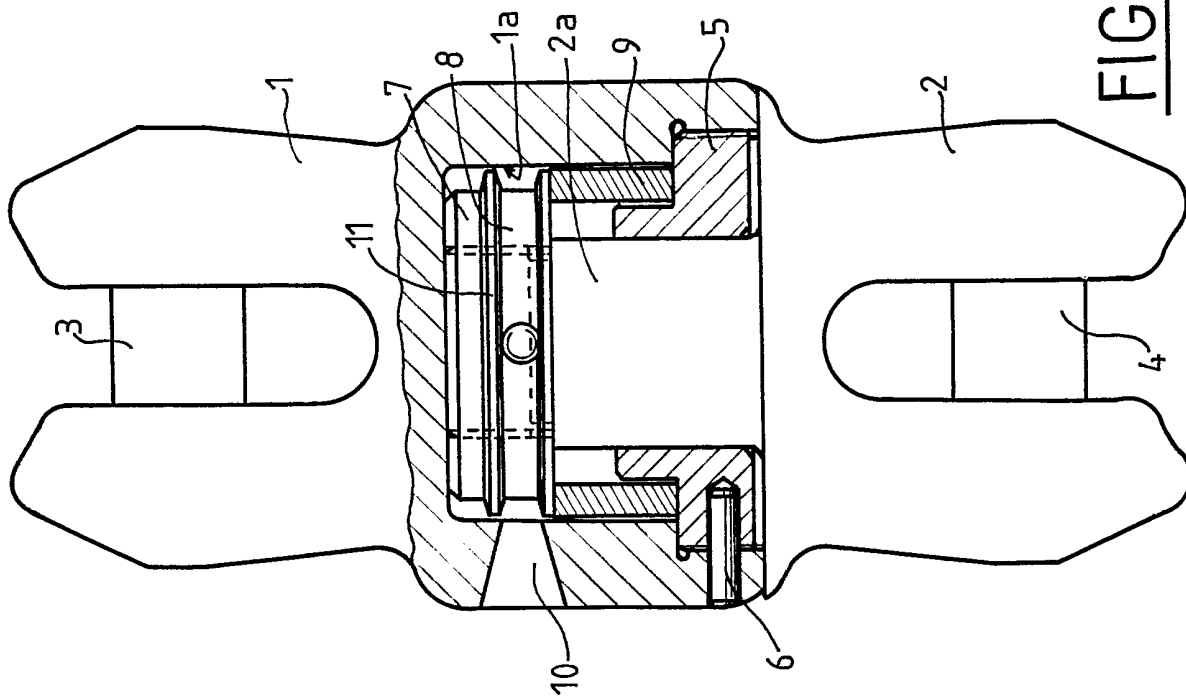


FIG. 2

INSTITUT NATIONAL
de la
PROPRIETE INDUSTRIELLE

RAPPORT DE RECHERCHE
établi sur la base des dernières revendications
déposées avant le commencement de la recherche

N° d'enregistrement
national

FR 9201720
FA 469020

DOCUMENTS CONSIDERES COMME PERTINENTS		Revendications concernées de la demande examinée
Catégorie	Citation du document avec indication, en cas de besoin, des parties pertinentes	
A	DE-A-2 262 975 (RUD-KETTENFABRIK RIEGER & DIETZ) * revendications 1-6; figures 1-5 * ---	1
A	DE-B-2 260 301 (RUD-KETTENFABRIK RIEGER & DIETZ GMBH u. CO) * revendications 1-4; figures 1-3 * ---	1
A	DE-B-2 261 164 (RUD-KETTENFABRIK RIEGER & DIETZ GMBH u. CO) * revendications 1-3 * -----	1
		DOMAINES TECHNIQUES RECHERCHES (Int. Cl.5)
		G 01 L 5/00 G 01 D 1/18
Date d'achèvement de la recherche		Examineur
30-10-1992		KOEHN G
<p>CATEGORIE DES DOCUMENTS CITES</p> <p>X : particulièrement pertinent à lui seul Y : particulièrement pertinent en combinaison avec un autre document de la même catégorie A : pertinent à l'encontre d'au moins une revendication ou arrière-plan technologique général O : divulgation non-écrite P : document intercalaire</p> <p>T : théorie ou principe à la base de l'invention E : document de brevet bénéficiant d'une date antérieure à la date de dépôt et qui n'a été publié qu'à cette date de dépôt ou qu'à une date postérieure. D : cité dans la demande L : cité pour d'autres raisons & : membre de la même famille, document correspondant</p>		

EPO FORM 1503 03.82 (P0413)