

(12) DEMANDE INTERNATIONALE PUBLIÉE EN VERTU DU TRAITÉ DE COOPÉRATION EN MATIÈRE DE BREVETS (PCT)

(19) Organisation Mondiale de la Propriété Intellectuelle
Bureau international



(43) Date de la publication internationale
29 mars 2012 (29.03.2012)

PCT

(10) Numéro de publication internationale
WO 2012/038401 A1

- (51) Classification internationale des brevets :
H01H 33/16 (2006.01)
- (21) Numéro de la demande internationale :
PCT/EP2011/066281
- (22) Date de dépôt international :
20 septembre 2011 (20.09.2011)
- (25) Langue de dépôt : français
- (26) Langue de publication : français
- (30) Données relatives à la priorité :
10 57543 21 septembre 2010 (21.09.2010) FR
- (71) Déposant (pour tous les États désignés sauf US) :
ALSTOM GRID SAS [FR/FR]; Immeuble le Galilée, 51
Esplanade du Général de Gaulle, F-92907 Paris La
Défense Cedex (FR).
- (72) Inventeurs; et
- (75) Inventeurs/Déposants (pour US seulement) : CIMALA,
André [FR/FR]; 21, rue Maréchal Foch, F-69100
Villeurbanne (FR). FLEURY, Kévin [FR/FR]; 1 Place
Tobie Robatel, F-69001 Lyon (FR). MARQUEZIN,
Gwénaél [FR/FR]; 24, rue Marcel Dutartre, F-69100
Villeurbanne (FR).
- (74) Mandataire : ILGART, Jean-Christophe; Brevalex, 95
rue d'Amsterdam, F-75378 Paris Cedex 8 (FR).
- (81) États désignés (sauf indication contraire, pour tout titre
de protection nationale disponible) : AE, AG, AL, AM,
AO, AT, AU, AZ, BA, BB, BG, BH, BR, BW, BY, BZ,
CA, CH, CL, CN, CO, CR, CU, CZ, DE, DK, DM, DO,
DZ, EC, EE, EG, ES, FI, GB, GD, GE, GH, GM, GT,
HN, HR, HU, ID, IL, IN, IS, JP, KE, KG, KM, KN, KP,
KR, KZ, LA, LC, LK, LR, LS, LT, LU, LY, MA, MD,
ME, MG, MK, MN, MW, MX, MY, MZ, NA, NG, NI,
NO, NZ, OM, PE, PG, PH, PL, PT, QA, RO, RS, RU,
RW, SC, SD, SE, SG, SK, SL, SM, ST, SV, SY, TH, TJ,
TM, TN, TR, TT, TZ, UA, UG, US, UZ, VC, VN, ZA,
ZM, ZW.
- (84) États désignés (sauf indication contraire, pour tout titre
de protection régionale disponible) : ARIPO (BW, GH,
GM, KE, LR, LS, MW, MZ, NA, SD, SL, SZ, TZ, UG,
ZM, ZW), eurasien (AM, AZ, BY, KG, KZ, MD, RU, TJ,
TM), européen (AL, AT, BE, BG, CH, CY, CZ, DE, DK,
EE, ES, FI, FR, GB, GR, HR, HU, IE, IS, IT, LT, LU,
LV, MC, MK, MT, NL, NO, PL, PT, RO, RS, SE, SI, SK,
SM, TR), OAPI (BF, BJ, CF, CG, CI, CM, GA, GN, GQ,
GW, ML, MR, NE, SN, TD, TG).
- Déclarations en vertu de la règle 4.17 :
— relative au droit du déposant de revendiquer la priorité
de la demande antérieure (règle 4.17.iii)

[Suite sur la page suivante]

(54) Title : CIRCUIT BREAKER COMPRISING A DEVICE FOR INSERTING A RESISTOR INTO A POWER LINE

(54) Titre : DISJONCTEUR COMPORTANT UN DISPOSITIF D'INSERTION DE RESISTANCE DANS UNE LIGNE DE TRANSPORT DE COURANT

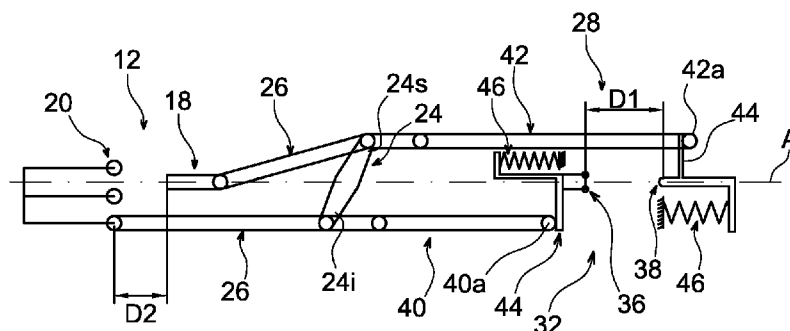


FIG. 2

(57) Abstract : The invention relates to a circuit breaker (10) for a high-voltage power line, comprising at least one cutoff chamber (12) with dual contact motion, a member (24) for driving the simultaneous and opposite motion of the contacts of the cutoff chamber, a device (28) for inserting a resistor into the power line, comprising two contacts (36, 38) capable of being placed in contact with one another, characterized in that each contact (36, 38) of the insertion device (28) is connected to the driving member (24) such that the driving member (24) drives the contacts (36, 38) of the insertion device simultaneously with the driving of the contacts (18, 20) of the cutoff chamber (12) only during a closing phase of the circuit breaker (10).

(57) Abrégé : Disjoncteur (10) de ligne de courant à haute tension comportant au moins une chambre de coupure (12) à double mouvement

[Suite sur la page suivante]



WO 2012/038401 A1

Publiée :

— avec rapport de recherche internationale (Art. 21(3))

de contacts, un organe d'entraînement (24) des contacts de la chambre de coupure (12) en mouvements simultanés et opposés, un dispositif d'insertion (28) d'une résistance dans la ligne de courant, comportant deux contacts (36, 38) aptes à être mis en contact l'un avec l'autre, caractérisé en ce que chaque contact (36, 38) du dispositif d'insertion (28) est relié à l'organe d'entraînement (24) de manière telle que l'organe d'entraînement (24) entraîne les contacts (36, 38) du dispositif d'insertion simultanément à l'entraînement des contacts (18, 20) de la chambre de coupure (12), uniquement lors d'une phase de fermeture du disjoncteur (10).

**DISJONCTEUR COMPORTANT UN DISPOSITIF D'INSERTION DE
RESISTANCE DANS UNE LIGNE DE TRANSPORT DE COURANT**

DESCRIPTION

DOMAINE TECHNIQUE

5 L'invention concerne un dispositif
d'insertion de résistance dans un dispositif de
coupure, ou disjoncteur, d'une ligne de transport
d'électricité à moyenne, haute ou très haute tension
comportant une chambre de coupure à double mouvement de
10 contacts.

L'insertion de résistance permet de limiter
les effets de surtension présents sur la ligne dans
laquelle le disjoncteur est installé, lors d'une
manœuvre de fermeture du disjoncteur.

15

ÉTAT DE LA TECHNIQUE ANTÉRIEURE

Selon un mode de réalisation d'une chambre
de coupure du type à double mouvement des contacts, par
20 exemple décrit dans le document EP 0.721.197, la
chambre de coupure comporte un contact principal
mobile, solidaire d'un contact d'arc mobile, et un
contact principal semi-mobile solidaire d'un contact
d'arc semi-mobile.

25 Le contact mobile et le contact semi-mobile
sont reliés à un embiellage d'actionnement de la
chambre de coupure par un organe d'entraînement
consistant ici en un levier de renvoi qui permet

d'avoir des mouvements simultanés et en sens opposés des contacts mobiles et semi-mobiles.

Du fait que les contacts mobiles et semi-mobiles se déplacent en sens opposés, la vitesse relative des contacts mobiles par rapport aux contacts semi-mobiles est relativement élevée, tandis que la vitesse des contacts mobiles et des contacts semi-mobiles par rapport à un composant fixe de la chambre de coupure est moindre.

L'insertion d'une résistance dans un disjoncteur de ligne de transport d'électricité à moyenne, haute ou très haute tension, permet de limiter les effets de surtension qui se produisent dans la ligne de transport, lors d'une phase de fermeture du disjoncteur.

Selon un type de dispositif d'insertion, la résistance est raccordée en série avec la chambre de coupure, et un interrupteur électrique est monté en parallèle avec la résistance. L'interrupteur, est fermé ou non, selon l'état de la chambre de coupure, et court-circuite, ou non, la résistance.

Lorsque l'interrupteur est fermé, le courant électrique traversant la chambre de coupure circule alors dans l'interrupteur, et ne circule pas dans la résistance.

Le document WO 93/02461 décrit un dispositif d'insertion de résistance en série avec une chambre de coupure.

Selon ce document, le dispositif d'insertion est agencé en ligne avec la chambre de coupure, et une tige axiale, par laquelle la chambre de

coupure est actionnée, agit aussi sur le dispositif d'insertion de la résistance.

Dans le cas d'une insertion de résistance en série avec une chambre de coupure du type à double
5 mouvement de contacts, la vitesse de fermeture de la chambre de coupure est accélérée du fait du double mouvement des contacts, ce qui oblige de réaliser le dispositif d'insertion de sorte à avoir une fermeture de l'interrupteur suffisamment rapide pour limiter les
10 contraintes électriques sur la résistance.

De plus, dans le dispositif d'insertion tel que décrit dans le document WO 93/02461, l'interrupteur comporte un bras basculant qui est poussé par une tige montée coulissante axialement dans le disjoncteur.

15 Une telle liaison du bras basculant avec la tige implique des efforts d'appui importants de la tige sur le bras, notamment pour avoir une vitesse de fermeture suffisante.

Il en résulte que les dimensions, et donc
20 la masse des composants du dispositif d'insertion sont importantes.

L'invention a pour but de proposer un inséreur de résistance en série avec une chambre de coupure à double mouvement de contacts, permettant de
25 résoudre ces inconvénients.

EXPOSÉ DE L'INVENTION

L'objet principal de l'invention est un
30 disjoncteur de ligne de courant à moyenne, haute ou très haute tension comportant :

- au moins une chambre de coupure du type à double mouvement de contacts, qui comporte un contact mobile et un contact semi-mobile aptes à coopérer pour fermer la chambre de coupure ;

5 - un organe d'entraînement du contact mobile et du contact semi-mobile en mouvements simultanés et opposés ;

 - un dispositif d'insertion d'une résistance dans la ligne de courant, comportant deux
10 contacts aptes à être mis en contact l'un avec l'autre, caractérisé en ce que chaque contact du dispositif d'insertion est relié à l'organe d'entraînement de manière telle que l'organe d'entraînement entraîne les contacts du dispositif
15 d'insertion simultanément à l'entraînement des contacts de la chambre de coupure, uniquement lors d'une phase de fermeture du disjoncteur.

L'entraînement des contacts du dispositif d'insertion par le levier de renvoi de la chambre de
20 coupure permet de limiter le nombre de composants du dispositif d'insertion et de simplifier la structure générale du disjoncteur.

De préférence, chaque contact du dispositif d'insertion est désolidarisé de l'organe
25 d'entraînement, lors de la phase d'ouverture du disjoncteur, et le dispositif d'insertion comporte des moyens supplémentaires d'entraînement de chaque contact lors de la phase d'ouverture du disjoncteur pour déconnecter les contacts du dispositif d'insertion,
30 lesdits moyens supplémentaires d'entraînement étant distincts de l'organe d'entraînement.

De préférence, les moyens supplémentaires d'entraînement comportent des moyens élastiques d'entraînement dudit au moins un contact vers une position éloignée de l'autre contact de l'interrupteur.

5 De préférence, le dispositif d'insertion est du type à double mouvement de contacts et les deux contacts du dispositif d'insertion sont mobiles l'un par rapport à l'autre en mouvements opposés et simultanés.

10 De préférence, la résistance est raccordée en série avec la chambre de coupure, et le dispositif d'insertion est monté en parallèle de la résistance et est réalisé de manière telle que les contacts du dispositif d'insertion sont mis en contact
15 postérieurement à la fermeture de la chambre de coupure lors d'une phase de fermeture du disjoncteur, et de manière telle que les contacts du dispositif d'insertion sont déconnectés postérieurement à l'ouverture de la chambre de coupure lors d'une phase
20 d'ouverture du disjoncteur.

De préférence, le dispositif d'insertion comporte un poussoir associé à chaque contact qui est relié à l'organe d'entraînement et dont une extrémité du poussoir est en appui contre une portion d'appui du
25 contact associé, dans un sens correspondant au sens de déplacement du contact en direction de l'autre contact.

BRÈVE DESCRIPTION DES DESSINS

30 D'autres caractéristiques et avantages de l'invention apparaîtront à la lecture de la description

détaillée qui va suivre pour la compréhension de laquelle on se reportera aux dessins annexés dans lesquels :

5 - la figure 1 est une vue en section axiale d'un disjoncteur comportant une chambre de coupure à double mouvement de contacts ;

10 - la figure 2 est une représentation schématique d'un disjoncteur selon l'invention, dans laquelle les contacts de la chambre de coupure et les contacts du dispositif d'insertion sont en position d'ouverture ;

15 - la figure 3 est une vue similaire à celle de la figure 2, montrant un instant d'une phase de fermeture du disjoncteur, dans lequel les contacts de la chambre de coupure sont en position de fermeture et les contacts du dispositif d'insertion sont en position d'ouverture;

20 - la figure 4 est une vue similaire à celle de la figure 2, montrant un état fermé du disjoncteur dans lequel les contacts de la chambre de coupure et les contacts du dispositif d'insertion sont en position de fermeture ;

25 - la figure 5 est une vue similaire à celle de la figure 2, montrant un instant d'une phase d'ouverture du disjoncteur dans lequel les contacts de la chambre de coupure sont en position d'ouverture et les contacts du dispositif d'insertion sont en position de fermeture.

30 **EXPOSÉ DÉTAILLÉ DE MODES DE RÉALISATION PARTICULIERS**

Dans la description qui va suivre, des éléments identiques, analogues ou similaires seront désignés par les mêmes références.

On a représenté à la figure 1 un disjoncteur 10 pour une ligne de transport d'électricité à moyenne, haute ou très haute tension.

Le disjoncteur 10 comporte ici une chambre de coupure 12 du type à double mouvement des contacts qui est agencée à l'intérieur d'une enveloppe 14 en matériau isolant, par exemple en céramique, qui est montée sur un support 16.

Comme on l'a représenté plus en détails et de manière schématique à la figure 2, la chambre de coupure 12 comporte un contact mobile 18, solidaire d'un contact d'arc mobile, d'un cylindre de soufflage et d'une buse de soufflage (non représentés) et comporte un contact semi-mobile 20, solidaire d'un contact d'arc semi-mobile (non représenté).

Le contact mobile 18 et le contact semi-mobile 20 sont ici mobiles le long de l'axe A principal de la chambre de coupure 12 dans des sens opposés.

Le contact mobile 18 et le contact semi-mobile 20 sont entraînés par un mécanisme de commande (non représenté) comportant une tringle de manœuvre 22 (figure 1) qui est coaxiale à la chambre de coupure 12 et qui est mobile axialement en coulissement dans le chambre de coupure.

La tringle de manœuvre 22 entraîne un organe d'entraînement 24 du contact mobile 18 et du contact semi-mobile 20.

Ici, l'organe d'entraînement 24 consiste en un levier de renvoi 24 qui est monté pivotant dans la chambre de coupure 12 autour d'un axe perpendiculaire au plan des figures. Il sera compris que l'invention n'est pas limitée à ce mode de réalisation de l'organe d'entraînement 24, qui peut aussi consister en une came, un galet ou une crémaillère, qui est réalisé de manière à entraîner les contacts.

Le levier 24 est relié à la tringle de manœuvre 22 par des moyens non représentés, de manière qu'un coulissement de la tringle 22 provoque le pivotement du levier 24 dans un sens ou dans l'autre.

Le contact mobile 18 et le contact semi-mobile 20 sont reliés au levier de renvoi 24 de sorte que le contact mobile 18 et le contact semi-mobile 20 se déplacent simultanément et en sens opposés lors de la rotation du levier 24.

Les déplacements en sens opposés du contact mobile 18 et du contact semi-mobile 20 ont pour principal avantage d'avoir une vitesse relative du contact mobile 18 par rapport au contact semi-mobile 20 relativement élevée, tandis que la vitesse du contact mobile 18 et du contact semi-mobile 20 dans la chambre de coupure 12 est moindre.

Ici, le levier 24 consiste en un élément oblong, dont la grande longueur est principalement verticale en se reportant aux figures, c'est-à-dire transversale par rapport à l'axe principal de la chambre de coupure 12. Le levier 24 est monté pivotant en son centre dans la chambre de coupure 12, et chaque extrémité supérieure 24s ou inférieure 24i du levier 24

est reliée au contact mobile 18 ou au contact semi mobile 20 par l'intermédiaire d'une bielle 26.

Comme on peut le voir à la figure 3, lors d'une phase de fermeture du disjoncteur 10, le levier 24 pivote sous l'action de la tringle de manœuvre 22, ici dans le sens antihoraire, de manière telle qu'il pousse axialement le contact mobile 18 en direction du contact semi-mobile 20, ici vers la gauche, et simultanément, le levier 24 tire axialement le contact semi-mobile 20 vers le contact mobile 18, ici vers la droite par l'intermédiaire des bielles 26.

A l'issue de la phase de fermeture, comme on peut le voir à la figure 4, le contact mobile 18 et le contact semi-mobile 20 sont en contact l'un avec l'autre, de sorte que la chambre de coupure 12 est fermée.

De manière inverse, comme on peut le voir à la figure 5, lors d'une phase d'ouverture du disjoncteur 10, le levier 24 pivote dans le sens horaire sous l'action de la tringle de manœuvre 22, de manière telle que le levier 24 tire axialement le contact mobile 18 en l'éloignant du contact semi-mobile 20, ici vers la droite et simultanément, le levier 24 pousse axialement le contact semi-mobile 20 en l'éloignant du contact mobile 18, ici vers la gauche.

A l'issue de la phase d'ouverture, la chambre de coupure 12 est revenue dans sa configuration représentée à la figure 2, pour laquelle le contact mobile 18 et le contact semi-mobile 20 sont éloignés l'un de l'autre, de sorte que la chambre de coupure 12 est ouverte.

Le disjoncteur 10 comporte aussi un dispositif d'insertion 28 d'une résistance en série avec la chambre de coupure 12.

Le dispositif d'insertion 28 permet de limiter les effets de surtension présents sur la ligne sur laquelle le disjoncteur 10 est installé lors de la fermeture de la chambre de coupure 12.

Ici, la résistance est raccordée en série avec la chambre de coupure 12, c'est-à-dire qu'une borne de la résistance est raccordée à une borne de la chambre de coupure, et l'autre borne de la résistance est raccordée à un conducteur (non représenté) de la ligne de courant.

Le dispositif d'insertion 28 comporte aussi un interrupteur 32 qui est monté en parallèle avec la résistance, et qui est apte à être fermé pour court-circuiter la résistance, de manière que le courant parcourant la ligne de courant, ne circule pas dans la résistance.

L'interrupteur 32 comporte deux contacts 36, 38 qui sont aptes à être mis en contact électrique l'un avec l'autre lorsque l'interrupteur 32 est fermé, mettant alors la résistance en court-circuit.

Selon le mode de réalisation représenté aux figures 2 à 5, le dispositif d'insertion 28 est du type à double mouvement des contacts.

A cet effet, les deux contacts 36, 38 de l'interrupteur 32 sont mobiles dans le dispositif d'insertion 28 et ils sont aptes à se déplacer l'un par rapport à l'autre le long de l'axe A principal de la chambre de coupure 12, pour se rapprocher ou pour

s'éloigner, de manière similaire aux déplacements du contact mobile 18 et du contact semi-mobile 20 de la chambre de coupure 12.

Les deux contacts 36, 38 de l'interrupteur 5 32 sont reliés au levier 24 uniquement lors de la phase de fermeture du disjoncteur 10 de manière que le levier 24 entraîne les contacts 36, 38 l'un vers l'autre, pour fermer l'interrupteur 32.

La liaison entre chaque contact 36, 38 et 10 le levier 24 est réalisée par l'intermédiaire d'un poussoir 40, 42 associé.

Ici, un premier poussoir 40 relie 15 l'extrémité inférieure 24i du levier 24 au contact 36 qui est situé à gauche, le deuxième poussoir 42 relie l'extrémité supérieure 24s du levier 24 au contact 38 qui est situé à droite.

Chaque poussoir 40, 42 comporte une 20 extrémité 40a, 42a qui est en appui contre une portion d'appui 44 du contact 36, 38 associé, selon une direction axiale par rapport à l'axe A, et dans un seul sens, correspondant au sens de déplacement du contact 36, 38, vers l'autre contact 36, 38.

L'extrémité 40a du premier poussoir 40 est 25 en appui axialement vers la droite contre une face de gauche de la portion d'appui 44 du contact 36 situé à gauche, pour entraîner le contact 36 de gauche en déplacement vers la droite. L'extrémité 42a du deuxième poussoir 42 est en appui axialement vers la gauche contre une face de droite de la portion d'appui 44 du 30 contact 38 situé à droite, pour entraîner le contact 38 de droite en déplacement axial vers la gauche.

Lors de la phase de fermeture du disjoncteur 10, comme on l'a décrit plus haut en référence aux figures 3 et 4, le levier 24 est entraîné en rotation en sens antihoraire par la tringle de manœuvre.

L'extrémité inférieure 24i du levier se déplace vers la droite, de sorte que le premier poussoir 40 pousse vers la droite le contact 36 situé à gauche, et l'extrémité supérieure 24s du levier 24 se déplace vers la gauche, de sorte que le deuxième poussoir 42 pousse vers la gauche le contact 38 situé à droite.

Par conséquent, les contacts 36, 38 de l'interrupteur se rapprochent l'un de l'autre.

Le dispositif d'interrupteur 28 est réalisé de manière telle que l'interrupteur 32 est fermé postérieurement à la fermeture de la chambre de coupure 12.

Ici, et de manière non limitative, le dispositif d'insertion 28 et la chambre de coupure 12 sont réalisés de manière telle que, avant le début de la phase de fermeture du disjoncteur 10, comme on peut le voir à la figure 2, la distance D1 entre les contacts 36, 38 de l'interrupteur 32 est supérieure à la distance D2 entre le contact mobile 18 et le contact semi-mobile 20 de la chambre de coupure 12.

Aussi, les bielles 26 et les poussoirs 40, 42 sont reliés au levier 24 de manière que la course des contacts 18, 20 de la chambre de coupure 12, c'est-à-dire la distance que chacun parcourt, pendant la phase de fermeture du disjoncteur 10, est sensiblement

égale à la course des contacts 36, 38 de l'interrupteur 32 pendant cette même phase de fermeture.

Comme on peut le voir à la figure 3, à un moment intermédiaire de la phase de fermeture du disjoncteur 10, le contact mobile 18 et le contact semi-mobile 20 de la chambre de coupure 12 viennent en contact l'un avec l'autre, tandis que les contacts 36, 38 de l'interrupteur 32 ne sont pas en contact l'un avec l'autre. La chambre de coupure 12 est alors fermée et l'interrupteur 32 est encore ouvert.

Après cet instant intermédiaire représenté à la figure 3, le levier 24 continue sa rotation en sens antihoraire, entraînant les contacts 36, 38 de l'interrupteur 32 l'un vers l'autre, jusqu'à ce qu'ils viennent en contact, fermant alors l'interrupteur 32, comme on l'a représenté à la figure 4.

Ainsi, dans un premier temps de la phase de fermeture du disjoncteur 10, correspondant à une transition entre l'état représenté à la figure 2 et l'état représenté à la figure 3, la chambre de coupure 12 et l'interrupteur 32 sont ouverts, la résistance n'est pas court-circuitée par l'interrupteur 32, elle est donc insérée.

A l'instant correspondant à l'état représenté à la figure 3, la chambre de coupure 12 se ferme, l'interrupteur 32 est encore ouvert. La résistance est insérée, et elle limite les effets de surtensions sur la ligne de courant à la fermeture de la chambre de coupure 12.

Ensuite, dans un deuxième temps de la phase de fermeture du disjoncteur 10, correspondant à une

transition entre l'état représenté à la figure 3 et l'état représenté à la figure 4, la chambre de coupure 12 est fermée et l'interrupteur 32 est ouvert. La résistance est insérée et est traversée par la totalité du courant parcourant la ligne de courant. Le levier 24 continue sa rotation de sorte que les contacts de l'interrupteur 32 se rapprochent.

A l'instant représenté à la figure 4, les contacts 36, 38 de l'interrupteur 32 viennent en contact l'un avec l'autre, fermant l'interrupteur 32. La résistance est alors court-circuitée, de sorte que le courant transporté par la ligne de courant ne traverse pas la résistance, la résistance n'est plus insérée.

A l'ouverture du disjoncteur 10, il n'y a pas d'effets de surtensions à limiter par la résistance, de sorte que la résistance doit rester non insérée, c'est-à-dire que l'interrupteur 32 doit rester fermé.

Comme on peut le voir à la figure 5, lors de la phase d'ouverture du disjoncteur 10, le levier 24 est entraîné en rotation par la tringle de manœuvre 22 dans le sens horaire, de manière qu'il entraîne à son tour le premier poussoir 40 vers la gauche, et le deuxième poussoir 42 vers la droite.

Les extrémités 40a, 42a des poussoirs 40, 42 ne sont pas en appui contre la portion d'appui 44 des contacts 36, 38 de l'interrupteur 32 de manière telle que le levier 24 n'entraîne pas les contacts de l'interrupteur 32 lors de la phase d'ouverture du disjoncteur 10.

La désolidarisation des extrémités 40a, 42a des poussoirs 40, 42 d'avec les contacts 36, 38 est rendue possible du fait que l'extrémité 40a, 42a de chaque poussoir 40, 42 est uniquement en appui contre la portion d'appui 44 du contact 36, 38 associé, et dans un seul sens.

Le levier 24 n'entraîne donc pas les contacts 36, 38 de l'interrupteur 32 lors de la phase d'ouverture du disjoncteur 10.

Le dispositif d'insertion 28 est réalisé de manière telle que, à la fin de la phase d'ouverture du disjoncteur, la chambre de coupure 12 et l'interrupteur 32 sont ouverts, le disjoncteur 10 est alors dans un état similaire à celui représenté à la figure 2.

Le dispositif d'insertion 28 comporte des moyens supplémentaires d'entraînement des contacts 36, 38 en position éloignés l'un de l'autre, pour ouvrir l'interrupteur 32.

Ces moyens supplémentaires d'entraînement sont réalisés de manière telle que l'ouverture de l'interrupteur 32 s'effectue postérieurement à l'ouverture de la chambre de coupure 12.

Selon le mode de réalisation représenté aux figures, les moyens supplémentaires d'entraînement comportent des moyens élastiques de rappel 46, qui sont ici représentés sous la forme de ressorts de compression, et qui exercent sur chaque contact 36, 38 un effort tendant à éloigner le contact 36, 38 de l'autre contact 36, 38.

Les moyens élastiques de rappel 46 sont dimensionnés de manière que la vitesse de déplacement

des contacts 36, 38 de l'interrupteur est inférieure à la vitesse de déplacement des extrémités 40a, 42a des poussoirs 40, 42 lors de la phase d'ouverture du disjoncteur 10, pour que l'ouverture de l'interrupteur
5 32 s'effectue postérieurement à l'ouverture de la chambre de coupure 12.

Selon une variante de réalisation non représentée, les moyens supplémentaires d'entraînement comportent aussi des éléments d'amortissement (non
10 représentés) permettant de réduire encore la vitesse de déplacement des contacts 36, 38.

Lors de la phase de fermeture du disjoncteur 10, les moyens élastiques de rappel 46 exercent sur les contacts 36, 38 leur effort de rappel.
15 Cependant, cet effort est inférieur à l'effort produit par le levier 24, provenant du mécanisme de commande, de manière que les moyens élastiques de rappel n'empêchent pas la fermeture de la chambre de coupure 12 ni de l'interrupteur 32.

20 Comme on l'a décrit précédemment, les contacts 36, 38 de l'interrupteur 32 se déplacent à une vitesse définie de manière telle que l'interrupteur s'ouvre postérieurement à l'ouverture de la chambre de coupure 12.

25 Ainsi, la résistance n'est pas parcourue par le courant transporté par la ligne de courant pendant toute la phase d'ouverture du disjoncteur 10.

De plus la résistance ne subit pas d'effets du courant produits lors de l'ouverture de la chambre
30 de coupure 12.

Les deux contacts 36, 38 du dispositif d'insertion 28 qui vient d'être décrit sont tous les deux mobiles et se déplacent en des mouvements opposés.

Selon une variante de réalisation, un seul contact de l'interrupteur est mobile dans le dispositif d'insertion 28, l'autre contact étant immobile.

A titre d'exemple non limitatif et pour la description qui va suivre, on considèrera que seul le contact de gauche 36 tel que représenté aux figures 2 à 5 est le contact qui est mobile dans le dispositif d'insertion 28. Le contact de droite 38 est donc considéré comme état immobile.

La structure d'un tel dispositif d'insertion 28 est similaire à celle du dispositif d'insertion 28 a été décrit précédemment, c'est-à-dire que le contact mobile 36 est relié à l'extrémité inférieure 24i du levier 24 par un poussoir 40 dont l'extrémité 40a du poussoir 40 est en appui contre une portion d'appui 44 du contact mobile 36.

Cet appui de l'extrémité 40a du poussoir 40 est dans un seul sens, c'est-à-dire en direction du contact 38 qui est fixe, pour entraîner le contact mobile 36 lors de la phase de fermeture du disjoncteur 10.

Lors de la phase d'ouverture du disjoncteur 10, l'extrémité 40a du poussoir 40 n'est plus en appui contre la portion d'appui 44 du contact mobile 36, et ce sont les moyens de rappel 46 qui entraînent le contact mobile 36, de manière que l'interrupteur 32 soit ouvert postérieurement à l'ouverture de la chambre de coupure 12.

Selon encore une autre variante de réalisation, les deux contacts 36, 38 de l'interrupteur 32 sont mobiles l'un par rapport à l'autre, et un seul de ces contacts 36, 38 est entraîné par le levier 24, 5 par exemple le contact de gauche 36 comme on vient de le décrire.

Le deuxième contact, ici le contact de droite 38 est entraîné par des moyens d'entraînement distincts du levier 24, par exemple par les moyens de 10 commande de la chambre de coupure 12, par l'intermédiaire de la tringle de manœuvre 22.

Quel que soit le mode de réalisation du dispositif d'insertion, c'est-à-dire pour lequel un seul ou les deux contacts 36, 38 de l'interrupteur 32 15 sont mobiles, la fermeture de l'interrupteur 32 doit s'effectuer dans un intervalle de temps relativement court après que la chambre de coupure 12 soit fermée.

Par exemple, et à titre non limitatif, la longueur de cet intervalle de temps est comprise entre 20 quatre et quinze millisecondes.

La distance entre les deux contacts 36, 38 de l'interrupteur 32, ainsi que la vitesse relative des contacts 36, 38 lors de la phase de fermeture du disjoncteur 10 sont définies pour permettre d'avoir un 25 intervalle de temps optimal, tout en limitant les risques d'avoir un arc électrique entre les contacts 36, 38 de l'interrupteur 32 lorsque la chambre de coupure 12 n'est pas fermée.

Il sera compris que l'invention n'est pas 30 limitée à un disjoncteur 10 comportant une seule chambre de coupure 12 et que le disjoncteur peut

comporter plusieurs chambres de coupure 12, par exemple deux chambres de coupure 12 agencées de part et d'autre du support 16.

5 Le disjoncteur 10 comporte alors deux résistances et deux dispositifs d'insertion de résistance 28 tels que décrits précédemment, et dont chacun est associé à une chambre de coupure 12.

10 Aussi, les contacts 36, 38 de l'interrupteur 32 peuvent se déplacer selon une direction différente de la direction axiale de la chambre de coupure 12.

Enfin, le disjoncteur 10 qui vient d'être décrit comporte une résistance qui est raccordée en série avec la chambre de coupure 12. Il sera compris 15 que l'invention s'applique aussi à un disjoncteur 10 comportant un dispositif d'insertion 28 de résistance en parallèle de la chambre de coupure 12.

20 Dans le cas d'une insertion de résistance en parallèle de la chambre de coupure 12, le dispositif d'insertion 28 est réalisé de manière telle que les contacts 36, 38 de l'interrupteur 32 sont mis en contact avant la fermeture de la chambre de coupure 12, puis sont déconnectés lorsque la chambre de coupure 12 est fermée.

25 Le dispositif d'insertion 28 peut aussi être du type à simple ou à double mouvement de contacts, et au moins l'un des contacts de l'interrupteur 32 est entraîné par le levier 24.

REVENDICATIONS

1. Disjoncteur (10) de ligne de courant à
5 moyenne, haute ou très haute tension comportant :

- au moins une chambre de coupure (12) du
type à double mouvement de contacts, qui comporte un
contact mobile (18) et un contact semi-mobile (20)
aptes à coopérer pour fermer la chambre de coupure
10 (12) ;

- un organe d'entraînement (24) du contact
mobile (18) et du contact semi-mobile (20) en
mouvements simultanés et opposés ;

- un dispositif d'insertion (28) d'une
15 résistance dans la ligne de courant, comportant deux
contacts (36, 38) aptes à être mis en contact l'un avec
l'autre,

caractérisé en ce que chaque contact (36,
38) du dispositif d'insertion (28) est relié à l'organe
20 d'entraînement (24) de manière telle que l'organe
d'entraînement (24) entraîne les contacts (36, 38) du
dispositif d'insertion simultanément à l'entraînement
des contacts (18, 20) de la chambre de coupure (12),
uniquement lors d'une phase de fermeture du disjoncteur
25 (10).

2. Disjoncteur (10) selon la revendication
précédente, caractérisé en ce que chaque contact (36,
38) du dispositif d'insertion (28) est désolidarisé de
30 l'organe d'entraînement (24), lors de la phase
d'ouverture du disjoncteur (10),

et en ce que le dispositif d'insertion (28) comporte des moyens supplémentaires d'entraînement (46) de chaque contact (36, 38) lors de la phase d'ouverture du disjoncteur (10) pour déconnecter les contacts (36, 38) du dispositif d'insertion (28), lesdits moyens supplémentaires d'entraînement (46) étant distincts de l'organe d'entraînement (24).

3. Disjoncteur (10) selon la revendication précédente, caractérisé en ce que les moyens supplémentaires d'entraînement (46) comportent des moyens élastiques d'entraînement (46) de chaque contact (36, 38) vers une position éloignée de l'autre contact (36, 38) de l'interrupteur (32).

4. Disjoncteur (10) selon la revendication précédente, caractérisé en ce que le dispositif d'insertion (28) est du type à double mouvement de contacts et en ce que les deux contacts (36, 38) du dispositif d'insertion (28) sont mobiles l'un par rapport à l'autre en mouvements opposés et simultanés.

5. Disjoncteur (10) selon l'une quelconque des revendications précédentes, caractérisé en ce que la résistance est raccordée en série avec la chambre de coupure (12), et le dispositif d'insertion (28) est monté en parallèle de la résistance et est réalisé de manière telle que les contacts (36, 38) du dispositif d'insertion (28) sont mis en contact postérieurement à la fermeture de la chambre de coupure (12) lors d'une phase de fermeture du disjoncteur (10), et de manière

telle que les contacts (36, 38) du dispositif d'insertion (28) sont déconnectés postérieurement à l'ouverture de la chambre de coupure (12) lors d'une phase d'ouverture du disjoncteur (10).

5

6. Disjoncteur (10) selon l'une quelconque des revendications précédentes, caractérisé en ce que le dispositif d'insertion (28) comporte un poussoir (40, 42) associé à chaque contact (36, 38) qui est
10 relié à l'organe d'entraînement (24) et dont une extrémité (40a, 42a) du poussoir (40, 42) est en appui contre une portion d'appui (44) du contact associé (36, 38), dans un sens correspondant au sens de déplacement du contact (36, 38) en direction de l'autre contact
15 (36, 38).

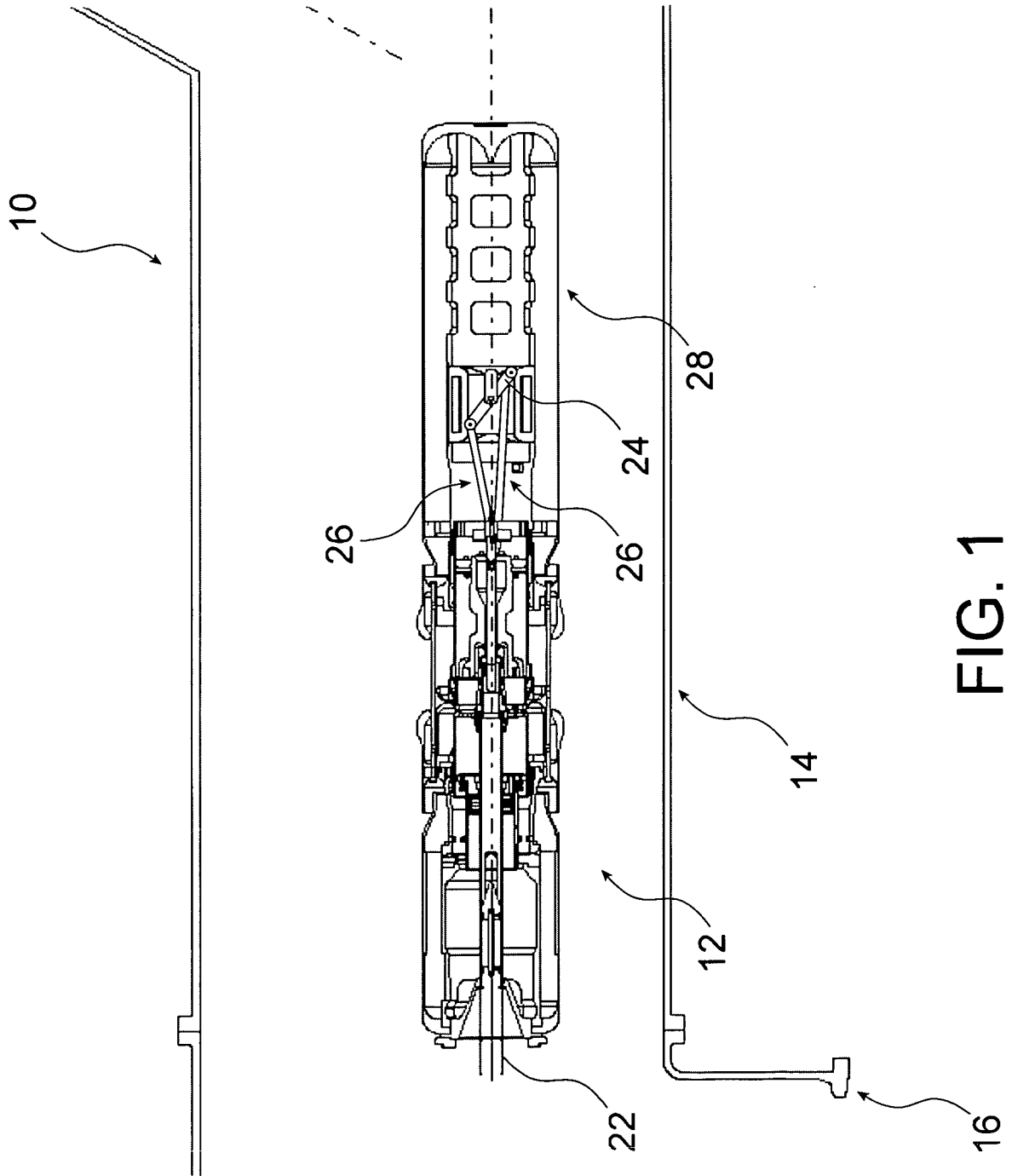


FIG. 1

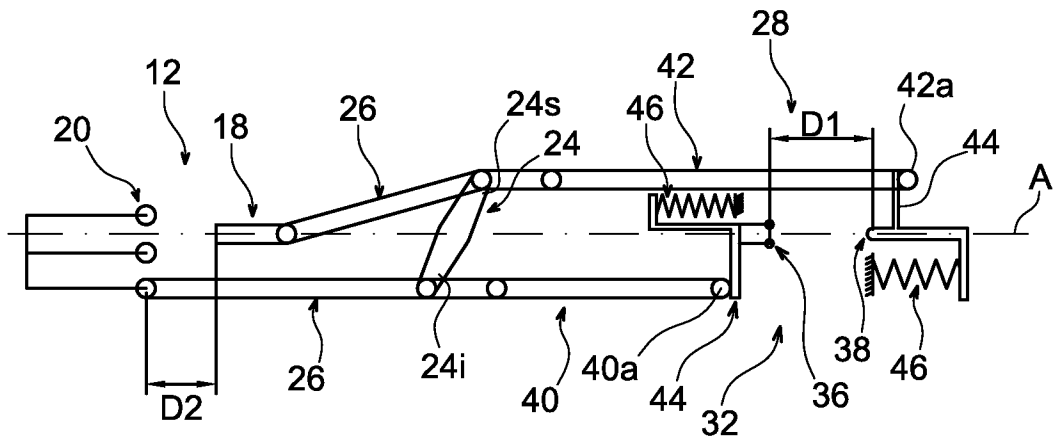


FIG. 2

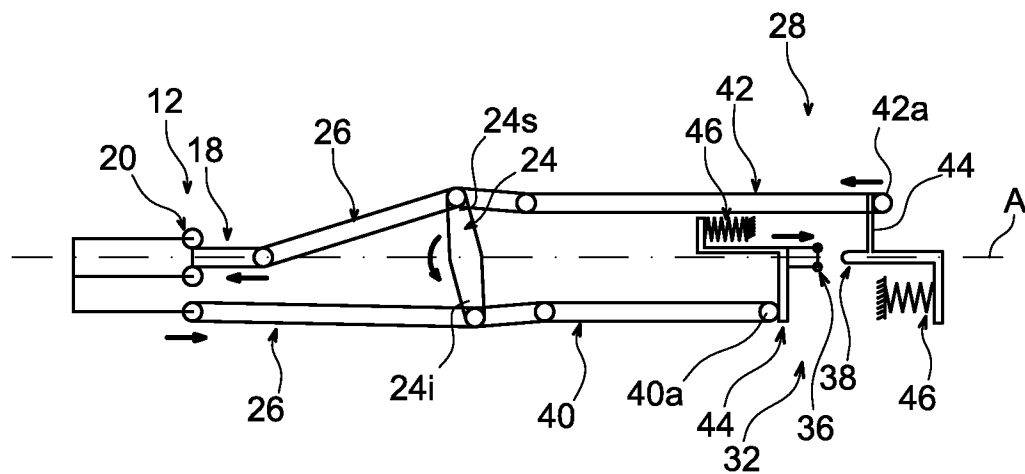


FIG. 3

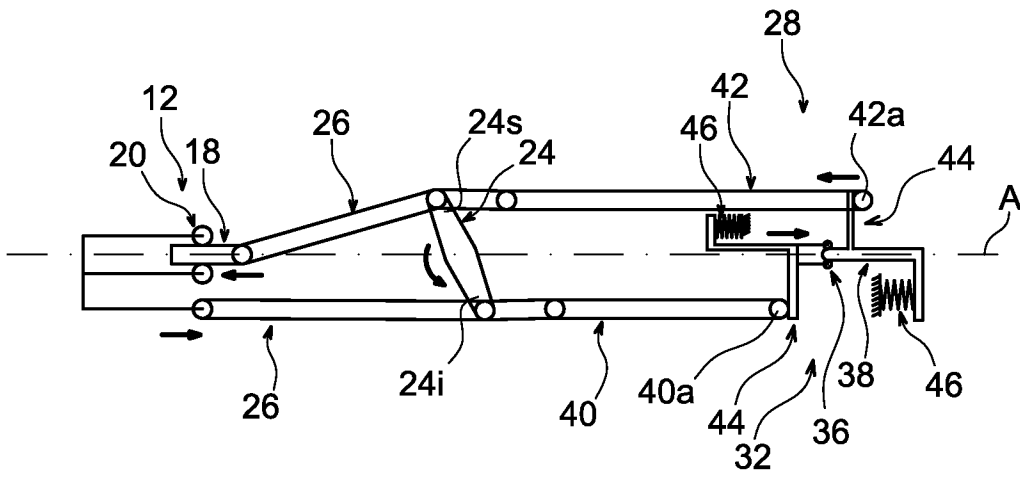


FIG. 4

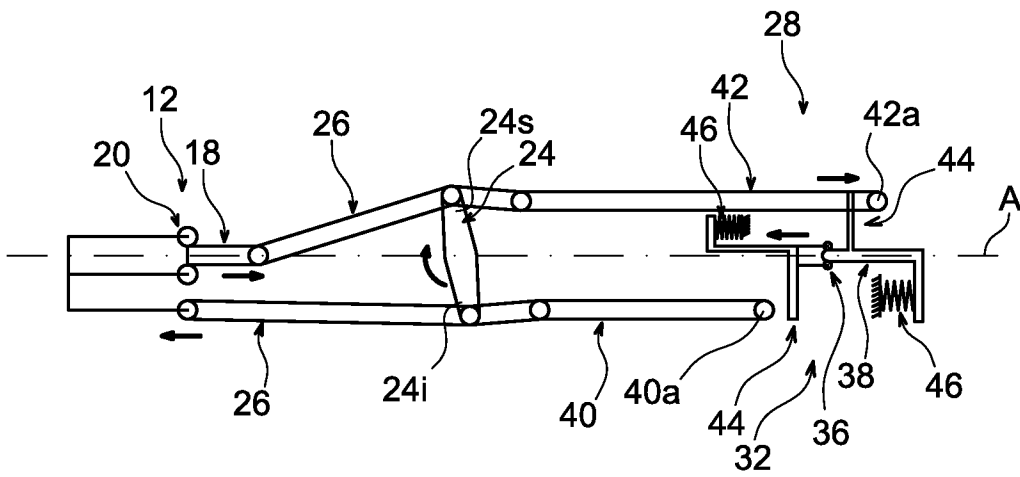


FIG. 5

INTERNATIONAL SEARCH REPORT

International application No
PCT/EP2011/066281

A. CLASSIFICATION OF SUBJECT MATTER
INV. H01H33/16
ADD.

According to International Patent Classification (IPC) or to both national classification and IPC

B. FIELDS SEARCHED
Minimum documentation searched (classification system followed by classification symbols)
H01H

Documentation searched other than minimum documentation to the extent that such documents are included in the fields searched

Electronic data base consulted during the international search (name of data base and, where practical, search terms used)
EPO-Internal

C. DOCUMENTS CONSIDERED TO BE RELEVANT

Category*	Citation of document, with indication, where appropriate, of the relevant passages	Relevant to claim No.
A	FR 2 773 909 A1 (GEC ALSTHOM T & D SA [FR]) 23 July 1999 (1999-07-23) the whole document	1-6
A	FR 2 760 126 A1 (GEC ALSTHOM T & D SA [FR]) 28 August 1998 (1998-08-28) the whole document	1

Further documents are listed in the continuation of Box C. See patent family annex.

* Special categories of cited documents :

<p>"A" document defining the general state of the art which is not considered to be of particular relevance</p> <p>"E" earlier document but published on or after the international filing date</p> <p>"L" document which may throw doubts on priority claim(s) or which is cited to establish the publication date of another citation or other special reason (as specified)</p> <p>"O" document referring to an oral disclosure, use, exhibition or other means</p> <p>"P" document published prior to the international filing date but later than the priority date claimed</p>	<p>"T" later document published after the international filing date or priority date and not in conflict with the application but cited to understand the principle or theory underlying the invention</p> <p>"X" document of particular relevance; the claimed invention cannot be considered novel or cannot be considered to involve an inventive step when the document is taken alone</p> <p>"Y" document of particular relevance; the claimed invention cannot be considered to involve an inventive step when the document is combined with one or more other such documents, such combination being obvious to a person skilled in the art.</p> <p>"&" document member of the same patent family</p>
--	--

Date of the actual completion of the international search 23 November 2011	Date of mailing of the international search report 12/12/2011
---	--

Name and mailing address of the ISA/ European Patent Office, P.B. 5818 Patentlaan 2 NL - 2280 HV Rijswijk Tel. (+31-70) 340-2040, Fax: (+31-70) 340-3016	Authorized officer Ramírez Fueyo, M
--	--

INTERNATIONAL SEARCH REPORT

Information on patent family members

International application No

PCT/EP2011/066281

Patent document cited in search report	Publication date	Patent family member(s)	Publication date
FR 2773909	A1	23-07-1999	NONE

FR 2760126	A1	28-08-1998	NONE

RAPPORT DE RECHERCHE INTERNATIONALE

Demande internationale n°

PCT/EP2011/066281

A. CLASSEMENT DE L'OBJET DE LA DEMANDE INV. H01H33/16 ADD.		
Selon la classification internationale des brevets (CIB) ou à la fois selon la classification nationale et la CIB		
B. DOMAINES SUR LESQUELS LA RECHERCHE A PORTE		
Documentation minimale consultée (système de classification suivi des symboles de classement) H01H		
Documentation consultée autre que la documentation minimale dans la mesure où ces documents relèvent des domaines sur lesquels a porté la recherche		
Base de données électronique consultée au cours de la recherche internationale (nom de la base de données, et si cela est réalisable, termes de recherche utilisés) EPO-Internal		
C. DOCUMENTS CONSIDERES COMME PERTINENTS		
Catégorie*	Identification des documents cités, avec, le cas échéant, l'indication des passages pertinents	no. des revendications visées
A	FR 2 773 909 A1 (GEC ALSTHOM T & D SA [FR]) 23 juillet 1999 (1999-07-23) le document en entier -----	1-6
A	FR 2 760 126 A1 (GEC ALSTHOM T & D SA [FR]) 28 août 1998 (1998-08-28) le document en entier -----	1
<input type="checkbox"/> Voir la suite du cadre C pour la fin de la liste des documents <input checked="" type="checkbox"/> Les documents de familles de brevets sont indiqués en annexe		
* Catégories spéciales de documents cités:		
"A" document définissant l'état général de la technique, non considéré comme particulièrement pertinent "E" document antérieur, mais publié à la date de dépôt international ou après cette date "L" document pouvant jeter un doute sur une revendication de priorité ou cité pour déterminer la date de publication d'une autre citation ou pour une raison spéciale (telle qu'indiquée) "O" document se référant à une divulgation orale, à un usage, à une exposition ou tous autres moyens "P" document publié avant la date de dépôt international, mais postérieurement à la date de priorité revendiquée		"T" document ultérieur publié après la date de dépôt international ou la date de priorité et n'appartenant pas à l'état de la technique pertinent, mais cité pour comprendre le principe ou la théorie constituant la base de l'invention "X" document particulièrement pertinent; l'invention revendiquée ne peut être considérée comme nouvelle ou comme impliquant une activité inventive par rapport au document considéré isolément "Y" document particulièrement pertinent; l'invention revendiquée ne peut être considérée comme impliquant une activité inventive lorsque le document est associé à un ou plusieurs autres documents de même nature, cette combinaison étant évidente pour une personne du métier "&" document qui fait partie de la même famille de brevets
Date à laquelle la recherche internationale a été effectivement achevée 23 novembre 2011		Date d'expédition du présent rapport de recherche internationale 12/12/2011
Nom et adresse postale de l'administration chargée de la recherche internationale Office Européen des Brevets, P.B. 5818 Patentlaan 2 NL - 2280 HV Rijswijk Tel. (+31-70) 340-2040, Fax: (+31-70) 340-3016		Fonctionnaire autorisé Ramírez Fueyo, M

RAPPORT DE RECHERCHE INTERNATIONALE

Renseignements relatifs aux membres de familles de brevets

Demande internationale n°

PCT/EP2011/066281

Document brevet cité au rapport de recherche	Date de publication	Membre(s) de la famille de brevet(s)	Date de publication
FR 2773909	A1	23-07-1999	AUCUN
FR 2760126	A1	28-08-1998	AUCUN