

(12) NACH DEM VERTRAG ÜBER DIE INTERNATIONALE ZUSAMMENARBEIT AUF DEM GEBIET DES
PATENTWESENS (PCT) VERÖFFENTLICHTE INTERNATIONALE ANMELDUNG

(19) Weltorganisation für geistiges
Eigentum

Internationales Büro

(43) Internationales
Veröffentlichungsdatum
26. April 2012 (26.04.2012)



(10) Internationale Veröffentlichungsnummer
WO 2012/052176 A3

- (51) Internationale Patentklassifikation:
B60L 11/18 (2006.01) **H02J 7/00** (2006.01)
- (21) Internationales Aktenzeichen: PCT/EP2011/005292
- (22) Internationales Anmeldedatum:
20. Oktober 2011 (20.10.2011)
- (25) Einreichungssprache: Deutsch
- (26) Veröffentlichungssprache: Deutsch
- (30) Angaben zur Priorität:
10 2010 048 985.9
20. Oktober 2010 (20.10.2010) DE
- (71) Anmelder (für alle Bestimmungsstaaten mit Ausnahme von US): **LI-TEC BATTERY GMBH** [DE/DE]; Am Wiesengrund 7, 01917 Kamenz (DE).
- (72) Erfinder; und
- (75) Erfinder/Anmelder (nur für US): **SCHAEFER, Tim** [DE/DE]; Am Sportplatz 15, 99768 Harztor (DE).
- (74) Anwalt: **WALLINGER, Michael**; Wallinger Ricker Schlotter Tostmann, Patent- und Rechtsanwälte, Zweibrückenstrasse 5-7, 80331 München (DE).
- (81) Bestimmungsstaaten (soweit nicht anders angegeben, für jede verfügbare nationale Schutzrechtsart): AE, AG, AL, AM, AO, AT, AU, AZ, BA, BB, BG, BH, BR, BW, BY, BZ, CA, CH, CL, CN, CO, CR, CU, CZ, DE, DK, DM, DO, DZ, EC, EE, EG, ES, FI, GB, GD, GE, GH, GM, GT, HN, HR, HU, ID, IL, IN, IS, JP, KE, KG, KM, KN, KP, KR, KZ, LA, LC, LK, LR, LS, LT, LU, LY, MA, MD, ME, MG, MK, MN, MW, MX, MY, MZ, NA, NG, NI, NO, NZ, OM, PE, PG, PH, PL, PT, QA, RO, RS, RU, RW, SC, SD, SE, SG, SK, SL, SM, ST, SV, SY, TH, TJ, TM, TN, TR, TT, TZ, UA, UG, US, UZ, VC, VN, ZA, ZM, ZW.
- (84) Bestimmungsstaaten (soweit nicht anders angegeben, für jede verfügbare regionale Schutzrechtsart): ARIPO (BW, GH, GM, KE, LR, LS, MW, MZ, NA, RW, SD, SL, SZ, TZ, UG, ZM, ZW), eurasisches (AM, AZ, BY, KG, KZ, MD, RU, TJ, TM), europäisches (AL, AT, BE, BG, CH, CY, CZ, DE, DK, EE, ES, FI, FR, GB, GR, HR, HU, IE,

[Fortsetzung auf der nächsten Seite]

(54) Title: BATTERY MANAGEMENT SYSTEM FOR A POWER SUPPLY SYSTEM WITH A LOW-VOLTAGE REGION AND A HIGH-VOLTAGE REGION

(54) Bezeichnung : BATTERIEMANAGEMENTSYSTEM FÜR STROMVERSORGUNGSSYSTEM MIT NIEDERSPANNUNGSBEREICH UND HOCHSPANNUNGSBEREICH

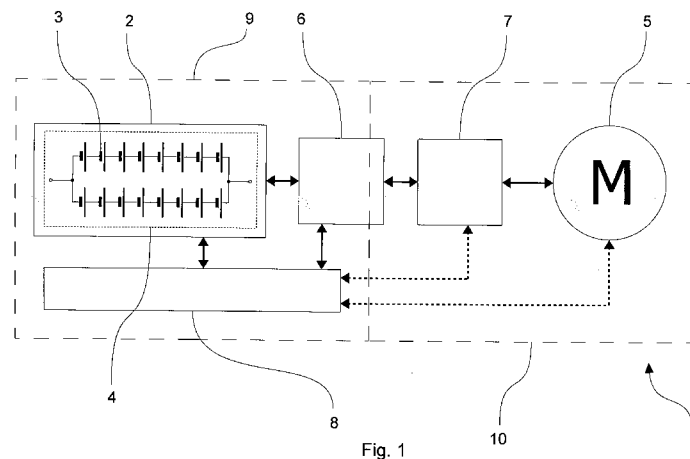


Fig. 1

(57) Abstract: A power supply system (1), in particular for an electric drive or hybrid drive of a motor vehicle, has the following components: an electrical energy storage device (2) which supplies a low voltage and which has at least one energy storage cell (3) and/or at least one cell module (4) composed of at least two energy storage cells (3), an electrical load (5) which is operated with a high voltage, a voltage transformer (6), in particular a DC voltage transformer, which transforms a low voltage into a high voltage and/or a high voltage into a low voltage, and a control device (8) for controlling the electrical energy storage device (2). In addition, the power supply system (1) has a low voltage region (9) in which the electrical energy storage device (2) is arranged, and a high-voltage region (10) in which the electrical load (5) is arranged. It is proposed that the control device (8) be arranged essentially in the low-voltage region (9) of the power supply system (1). In one particularly preferred embodiment of the invention, the control device (8) is integrated essentially in the voltage transformer (6).

(57) Zusammenfassung:

[Fortsetzung auf der nächsten Seite]



WO 2012/052176 A3



IS, IT, LT, LU, LV, MC, MK, MT, NL, NO, PL, PT, RO,
RS, SE, SI, SK, SM, TR), OAPI (BF, BJ, CF, CG, CI,
CM, GA, GN, GQ, GW, ML, MR, NE, SN, TD, TG).

— vor Ablauf der für Änderungen der Ansprüche geltenden
Frist; Veröffentlichung wird wiederholt, falls
Änderungen eingehen (Regel 48 Absatz 2 Buchstabe h)

Veröffentlicht:

— mit internationalem Recherchenbericht (Artikel 21 Absatz
3)

**(88) Veröffentlichungsdatum des internationalen
Recherchenberichts:**

27. September 2012

Ein Stromversorgungssystem (1), insbesondere für einen Elektro- oder Hybridantrieb eines Kraftfahrzeugs, weist folgende Komponenten auf: eine elektrische Energiespeichereinrichtung (2), welche eine Niederspannung liefert und welche wenigstens eine Energiespeicherzelle (3) und/oder wenigstens ein Zellmodul (4) aus wenigstens zwei Energiespeicherzellen (3) aufweist; einen elektrischen Verbraucher (5), welcher mit einer Hochspannung betrieben wird; einen Spannungswandler (6), insbesondere einen Gleichspannungswandler, welcher eine Niederspannung in eine Hochspannung und/oder eine Hochspannung in eine Niederspannung wandelt; eine Steuerungseinrichtung (8) zur Steuerung der elektrischen Energiespeichereinrichtung (2). Ferner weist das Stromversorgungssystem (1) einen Niederspannungsbereich (9) auf, in welchem die elektrische Energiespeichereinrichtung (2) angeordnet ist, sowie einen Hochspannungsbereich (10), in welchem der elektrische Verbraucher (5) angeordnet ist. Es wird vorgeschlagen, die Steuerungseinrichtung (8) im Wesentlichen im Niederspannungsbereich (9) des Stromversorgungssystems (1) anzuordnen. In einer besonders bevorzugten Ausführung der Erfindung ist die Steuerungseinrichtung (8) im Wesentlichen in dem Spannungswandler (6) integriert.

INTERNATIONAL SEARCH REPORT

International application No
PCT/EP2011/005292

A. CLASSIFICATION OF SUBJECT MATTER
INV. B60L11/18 H02J7/00
ADD.
According to International Patent Classification (IPC) or to both national classification and IPC

B. FIELDS SEARCHED
Minimum documentation searched (classification system followed by classification symbols)
B60L H02J B60K B60W

Documentation searched other than minimum documentation to the extent that such documents are included in the fields searched

Electronic data base consulted during the international search (name of data base and, where practicable, search terms used)
EPO-Internal, WPI Data

C. DOCUMENTS CONSIDERED TO BE RELEVANT

Category*	Citation of document, with indication, where appropriate, of the relevant passages	Relevant to claim No.
X	EP 2 065 268 A1 (TOYOTA MOTOR CO LTD [JP]; TOYOTA JIDOSHOKKI KK [JP]) 3 June 2009 (2009-06-03)	1,3,5,8, 10-12,14
Y	paragraph [0001]; figures 1,2,3 paragraph [0039] - paragraph [0041] paragraph [0053] - paragraph [0055] paragraph [0060] paragraph [0072] - paragraph [0076] paragraph [0084] - paragraph [0091] -----	2,4,6,7, 9,13
Y	KR 2008 0037223 A (HYUNDAI MOTOR CO LTD [KR]) 30 April 2008 (2008-04-30) paragraph [0001]; figure 1 paragraph [0012] - paragraph [0017] paragraph [0043] - paragraph [0057] -----	2
Y	TW M 370 883 U (CHANG CHIH-PENG [TW]) 11 December 2009 (2009-12-11)	2,4,6,7
A	figures 1,2 -/--	5

Further documents are listed in the continuation of Box C.

See patent family annex.

* Special categories of cited documents :

"A" document defining the general state of the art which is not considered to be of particular relevance

"E" earlier application or patent but published on or after the international filing date

"L" document which may throw doubts on priority claim(s) or which is cited to establish the publication date of another citation or other special reason (as specified)

"O" document referring to an oral disclosure, use, exhibition or other means

"P" document published prior to the international filing date but later than the priority date claimed

"T" later document published after the international filing date or priority date and not in conflict with the application but cited to understand the principle or theory underlying the invention

"X" document of particular relevance; the claimed invention cannot be considered novel or cannot be considered to involve an inventive step when the document is taken alone

"Y" document of particular relevance; the claimed invention cannot be considered to involve an inventive step when the document is combined with one or more other such documents, such combination being obvious to a person skilled in the art

"&" document member of the same patent family

Date of the actual completion of the international search 17 July 2012	Date of mailing of the international search report 01/08/2012
--	---

Name and mailing address of the ISA/ European Patent Office, P.B. 5818 Patentlaan 2 NL - 2280 HV Rijswijk Tel. (+31-70) 340-2040, Fax: (+31-70) 340-3016	Authorized officer Gospodanova, M
--	---

INTERNATIONAL SEARCH REPORT

International application No
PCT/EP2011/005292

C(Continuation). DOCUMENTS CONSIDERED TO BE RELEVANT		
Category*	Citation of document, with indication, where appropriate, of the relevant passages	Relevant to claim No.
Y,P	-& US 2011/037318 A1 (CHANG CHIH-PENG [TW]) 17 February 2011 (2011-02-17)	2,4,6,7
A,P	paragraph [0016]; figures 2,3 paragraph [0002] - paragraph [0006] paragraph [0014] - paragraph [0021]	5
Y	----- DE 10 2008 009970 A1 (LI TEC VERMOEGENSVERWALTUNGS G [DE]) 27 August 2009 (2009-08-27) cited in the application	6,7,9
A	paragraph [0044] - paragraph [0049]; figure 1 paragraph [0014] paragraph [0064]	3-5,10, 11
Y	----- US 5 373 195 A (DE DONCKER RIK W A A [US] ET AL) 13 December 1994 (1994-12-13) cited in the application	13
A	column 3, line 43 - column 5, line 64; figures 2-5 -----	12

INTERNATIONAL SEARCH REPORT

Information on patent family members

International application No PCT/EP2011/005292

Patent document cited in search report	Publication date	Patent family member(s)	Publication date
EP 2065268	A1	03-06-2009	CA 2662638 A1 27-03-2008
			CN 101516704 A 26-08-2009
			EP 2065268 A1 03-06-2009
			JP 4245624 B2 25-03-2009
			JP 2008074195 A 03-04-2008
			KR 20090064580 A 19-06-2009
			US 2010001523 A1 07-01-2010
			WO 2008035503 A1 27-03-2008

KR 20080037223	A	30-04-2008	NONE

TW M370883	U	11-12-2009	TW M370883 U 11-12-2009
			US 2011037318 A1 17-02-2011

US 2011037318	A1	17-02-2011	TW M370883 U 11-12-2009
			US 2011037318 A1 17-02-2011

DE 102008009970	A1	27-08-2009	DE 102008009970 A1 27-08-2009
			EP 2245718 A1 03-11-2010
			US 2011125433 A1 26-05-2011
			WO 2009103490 A1 27-08-2009

US 5373195	A	13-12-1994	BR 9305202 A 28-06-1994
			CA 2110011 A1 24-06-1994
			CH 687946 A5 27-03-1997
			IT 1274348 B 17-07-1997
			JP 3910220 B2 25-04-2007
			JP 6276609 A 30-09-1994
			US 5373195 A 13-12-1994

A. KLASSIFIZIERUNG DES ANMELDUNGSGEGENSTANDES
 INV. B60L11/18 H02J7/00
 ADD.

Nach der Internationalen Patentklassifikation (IPC) oder nach der nationalen Klassifikation und der IPC

B. RECHERCHIERTE GEBIETE

Recherchierter Mindestprüfstoff (Klassifikationssystem und Klassifikationssymbole)
 B60L H02J B60K B60W

Recherchierte, aber nicht zum Mindestprüfstoff gehörende Veröffentlichungen, soweit diese unter die recherchierten Gebiete fallen

Während der internationalen Recherche konsultierte elektronische Datenbank (Name der Datenbank und evtl. verwendete Suchbegriffe)

EPO-Internal, WPI Data

C. ALS WESENTLICH ANGESEHENE UNTERLAGEN

Kategorie*	Bezeichnung der Veröffentlichung, soweit erforderlich unter Angabe der in Betracht kommenden Teile	Betr. Anspruch Nr.
X	EP 2 065 268 A1 (TOYOTA MOTOR CO LTD [JP]; TOYOTA JIDOSHOKKI KK [JP]) 3. Juni 2009 (2009-06-03)	1,3,5,8, 10-12,14
Y	Absatz [0001]; Abbildungen 1,2,3 Absatz [0039] - Absatz [0041] Absatz [0053] - Absatz [0055] Absatz [0060] Absatz [0072] - Absatz [0076] Absatz [0084] - Absatz [0091]	2,4,6,7, 9,13
Y	----- KR 2008 0037223 A (HYUNDAI MOTOR CO LTD [KR]) 30. April 2008 (2008-04-30) Absatz [0001]; Abbildung 1 Absatz [0012] - Absatz [0017] Absatz [0043] - Absatz [0057]	2
Y	----- TW M 370 883 U (CHANG CHIH-PENG [TW]) 11. Dezember 2009 (2009-12-11)	2,4,6,7
A	Abbildungen 1,2 -/--	5



Weitere Veröffentlichungen sind der Fortsetzung von Feld C zu entnehmen



Siehe Anhang Patentfamilie

* Besondere Kategorien von angegebenen Veröffentlichungen :

"A" Veröffentlichung, die den allgemeinen Stand der Technik definiert, aber nicht als besonders bedeutsam anzusehen ist

"E" frühere Anmeldung oder Patent, die bzw. das jedoch erst am oder nach dem internationalen Anmeldedatum veröffentlicht worden ist

"L" Veröffentlichung, die geeignet ist, einen Prioritätsanspruch zweifelhaft erscheinen zu lassen, oder durch die das Veröffentlichungsdatum einer anderen im Recherchenbericht genannten Veröffentlichung belegt werden soll oder die aus einem anderen besonderen Grund angegeben ist (wie ausgeführt)

"O" Veröffentlichung, die sich auf eine mündliche Offenbarung, eine Benutzung, eine Ausstellung oder andere Maßnahmen bezieht

"P" Veröffentlichung, die vor dem internationalen Anmeldedatum, aber nach dem beanspruchten Prioritätsdatum veröffentlicht worden ist

"T" Spätere Veröffentlichung, die nach dem internationalen Anmeldedatum oder dem Prioritätsdatum veröffentlicht worden ist und mit der Anmeldung nicht kollidiert, sondern nur zum Verständnis des der Erfindung zugrundeliegenden Prinzips oder der ihr zugrundeliegenden Theorie angegeben ist

"X" Veröffentlichung von besonderer Bedeutung; die beanspruchte Erfindung kann allein aufgrund dieser Veröffentlichung nicht als neu oder auf erfinderischer Tätigkeit beruhend betrachtet werden

"Y" Veröffentlichung von besonderer Bedeutung; die beanspruchte Erfindung kann nicht als auf erfinderischer Tätigkeit beruhend betrachtet werden, wenn die Veröffentlichung mit einer oder mehreren Veröffentlichungen dieser Kategorie in Verbindung gebracht wird und diese Verbindung für einen Fachmann naheliegend ist

"&" Veröffentlichung, die Mitglied derselben Patentfamilie ist

Datum des Abschlusses der internationalen Recherche

17. Juli 2012

Absenddatum des internationalen Recherchenberichts

01/08/2012

Name und Postanschrift der Internationalen Recherchenbehörde

Europäisches Patentamt, P.B. 5818 Patentlaan 2
 NL - 2280 HV Rijswijk
 Tel. (+31-70) 340-2040,
 Fax: (+31-70) 340-3016

Bevollmächtigter Bediensteter

Gospodinova, M

C. (Fortsetzung) ALS WESENTLICH ANGESEHENE UNTERLAGEN		
Kategorie*	Bezeichnung der Veröffentlichung, soweit erforderlich unter Angabe der in Betracht kommenden Teile	Betr. Anspruch Nr.
Y,P	-& US 2011/037318 A1 (CHANG CHIH-PENG [TW]) 17. Februar 2011 (2011-02-17)	2,4,6,7
A,P	Absatz [0016]; Abbildungen 2,3 Absatz [0002] - Absatz [0006] Absatz [0014] - Absatz [0021]	5
Y	----- DE 10 2008 009970 A1 (LI TEC VERMOEGENSVERWALTUNGS G [DE]) 27. August 2009 (2009-08-27) in der Anmeldung erwähnt	6,7,9
A	Absatz [0044] - Absatz [0049]; Abbildung 1 Absatz [0014] Absatz [0064]	3-5,10, 11
Y	----- US 5 373 195 A (DE DONCKER RIK W A A [US] ET AL) 13. Dezember 1994 (1994-12-13) in der Anmeldung erwähnt	13
A	Spalte 3, Zeile 43 - Spalte 5, Zeile 64; Abbildungen 2-5 -----	12

INTERNATIONALER RECHERCHENBERICHT

Angaben zu Veröffentlichungen, die zur selben Patentfamilie gehören

Internationales Aktenzeichen

PCT/EP2011/005292

Im Recherchenbericht angeführtes Patentdokument	Datum der Veröffentlichung	Mitglied(er) der Patentfamilie	Datum der Veröffentlichung
EP 2065268	A1	03-06-2009	CA 2662638 A1 27-03-2008
			CN 101516704 A 26-08-2009
			EP 2065268 A1 03-06-2009
			JP 4245624 B2 25-03-2009
			JP 2008074195 A 03-04-2008
			KR 20090064580 A 19-06-2009
			US 2010001523 A1 07-01-2010
			WO 2008035503 A1 27-03-2008

KR 20080037223	A	30-04-2008	KEINE

TW M370883	U	11-12-2009	TW M370883 U 11-12-2009
			US 2011037318 A1 17-02-2011

US 2011037318	A1	17-02-2011	TW M370883 U 11-12-2009
			US 2011037318 A1 17-02-2011

DE 102008009970	A1	27-08-2009	DE 102008009970 A1 27-08-2009
			EP 2245718 A1 03-11-2010
			US 2011125433 A1 26-05-2011
			WO 2009103490 A1 27-08-2009

US 5373195	A	13-12-1994	BR 9305202 A 28-06-1994
			CA 2110011 A1 24-06-1994
			CH 687946 A5 27-03-1997
			IT 1274348 B 17-07-1997
			JP 3910220 B2 25-04-2007
			JP 6276609 A 30-09-1994
			US 5373195 A 13-12-1994
