



(19) 中華民國智慧財產局

(12) 新型說明書公告本

(11) 證書號數：TW M512367 U

(45) 公告日：中華民國 104 (2015) 年 11 月 21 日

(21) 申請案號：104211436

(22) 申請日：中華民國 104 (2015) 年 07 月 16 日

(51) Int. Cl. : *A47G29/08 (2006.01)**B65D5/62 (2006.01)*

(71) 申請人：鼎益科技股份有限公司(中華民國) (TW)

桃園市龜山區忠義路 2 段 638 巷 36 號

(72) 新型創作人：蘇佳恩 (TW)

(74) 代理人：曾耀陞

申請專利範圍項數：4 項 圖式數：6 共 14 頁

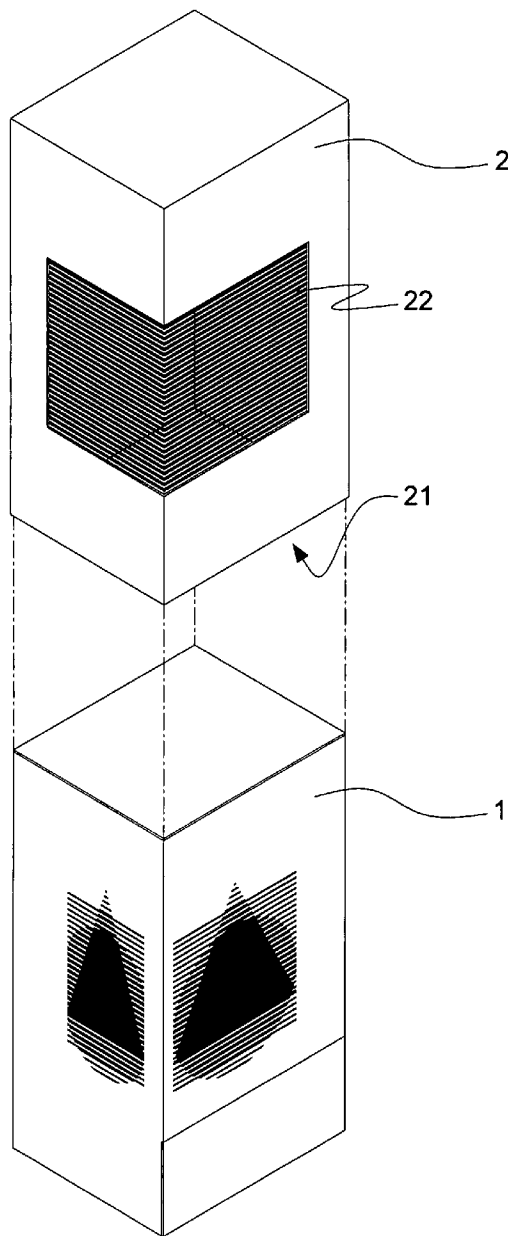
(54) 名稱

具光紋動畫視覺效果之置物盒

(57) 摘要

本創作係有關於一種「具光紋動畫視覺效果之置物盒」，其包括有一內本體與一外套體，該外套體能套置於該內本體外部；其中該內本體設置有一個或一個以上的圖案區，該外套體設置有相對應位置之視窗；當該外套體相對於該內本體外移時，該視窗能呈現類似動畫般的變化視覺效果。本案提供一種特殊視覺效果的盒體結構，賦予原本單調結構創新的風貌。

- 1 . . . 內本體
- 2 . . . 外套體
- 21 . . . 空間
- 22 . . . 視窗



第一圖

## 新型摘要

※ 申請案號： 104211436

※ 申請日： 104. 7. 16

※IPC 分類：A47G29/08, B65D5/62  
(2006.01) (2006.01)

**【新型名稱】(中文/英文)**

具光紋動畫視覺效果之置物盒

**【中文】**本創作係有關於一種「具光紋動畫視覺效果之置物盒」，其包括有一內本體與一外套體，該外套體能套置於該內本體外部；其中該內本體設置有一個或一個以上的圖案區，該外套體設置有相對應位置之視窗；當該外套體相對於該內本體外移時，該視窗能呈現類似動畫般的變化視覺效果。本案提供一種特殊視覺效果的盒體結構，賦予原本單調結構創新的風貌。

**【英文】**

**【代表圖】**

**【本案指定代表圖】**：第（一）圖。

**【本代表圖之符號簡單說明】**：

- 1 內本體
- 2 外套體
- 21 空間
- 22 視窗

# 新型專利說明書

(本說明書格式、順序，請勿任意更動)

## 【新型名稱】(中文/英文)

具光紋動畫視覺效果之置物盒

## 【技術領域】

【0001】 本創作「具光紋動畫視覺效果之置物盒」，涉及一種置物盒結構具有能展現光紋動畫視覺效果之技術領域。

## 【先前技術】

【0002】 坊間許多盒體結構在滿足基本置物功能之外，為吸引消費者目光，增加裝飾功能，都會在外觀結構上加強設計感或圖案與色彩，以增添變化。惟，該些設計在商品設計來說已無太大創意，吸引力有限。

【0003】 創作人有鑑於此，特以研創成本案，期能藉本案之提出，俾提升置物盒能吸引消費者目光之能力，期能創新視覺效果，以滿足現代消費者對於商品不斷求新求變之要求。

## 【新型內容】

【0004】 為改善前述坊間置物盒不夠吸引目光之缺憾，本創作「具光紋動畫視覺效果之置物盒」，其主要目的在於：提供一種置物盒結構，其不但能滿足置物需求之外，

特別是能以平面圖案達成展現光紋視覺動畫效果之變化目的；藉此，能有效吸引消費者目光，增加選購之意願並提升商品附加價值。

【0005】 為達成上述目的，本案具體之手段為：該置物盒包括有一內本體與一外套體，該外套體能套置於該內本體外部。

【0006】 所述該內本體，內部具有一空間，該空間頂部設置有一頂蓋，於該內本體外部設置有一個或一個以上的圖案區，該圖案區係由一個或一個以上的圖案以條狀切割之方式排列設置，例如包括有矩形、圓形、三角形；另於該內本體一側緣底部設置有一開口，該開口外緣設置有一可掀式側板，該側板內緣設置有一磁吸元件，且於該開口上方亦對應設有一磁吸元件。

【0007】 所述該外套體，底內部設置有一空間，該空間能用以套置於該內本體；該外套體對應於該內本體之圖案區設置有相對應位置之視窗，該視窗係由條狀切割部份透明之方式排列設置。

【0008】 所述該內本體中的空間能用以置放物體，例如小包裝的茶包。

### 【圖式簡單說明】

#### 【0009】

第一圖：係為本創作整體之立體分解圖。

第二圖：係為本創作置放物體於內本體中之立體示意圖。

第三圖：係為本創作組合後之立體外觀圖。

第四圖：係為本創作上移該外套體之立體示意圖。

第五圖：係為本創作上移該外套體時呈現光紋動畫之立體示意圖。

第六圖：係為本創作上移該外套體時呈現另一光紋動畫之立體示意圖。

### 【實施方式】

● 【0010】 茲謹就本創作「具光紋動畫視覺效果之置物盒」其結構組成，及所能產生的功效，配合圖式，舉一本案之較佳實施例詳細說明如下。

● 【0011】 首請參閱第一圖與第二圖所示，本案該置物盒包括有一內本體1與一外套體2，該外套體2能套置於該內本體1外部。其中，該內本體1內部具有一空間11，該空間11頂部設置有一頂蓋12，於該內本體1外部設置有一個或一個以上的圖案區13，該圖案區13係由一個或一個以上的圖案131、132、133以條狀切割之方式排列設置，例如得為矩形、圓形、三角形；另於該內本體1一側緣底部設置有一開口14，該開口14外緣設置有一可掀式側板15，該側板15內緣設置有一磁吸元件16，且於該開口14上方亦對應設有一磁吸元件17；該外套體2之底內部設置有一空間21，該空間21能用以套置於該內本體1；該外套體2對應於該內本體1之圖案區13設置有相對應位置之視窗22，該視窗22係由條狀切割部份透明之方式排列設置；上述該內本體1中的空間11能用以置放物體3，例如小包裝的茶包。

【0012】 如第三圖，經將該外套體2套置於該內本體1外

部後，由於該視窗22係由條狀切割部份透明之方式排列設置，配合於圖案區13由一個或一個以上的圖案131、132、133以條狀切割之方式排列設置，藉此，能展現其中一種圖案133(如第四圖)；而後經緩慢將該外套體2上拉取離該內本體1，該視窗22將改變對應於該圖案區13之位置，改以呈現另一圖案132(如第五圖)，若再持續上拉，又會再呈現另一圖案133(如第六圖)。如是，本案能隨操作方式展現光紋動畫視覺效果，相當新奇特別。

● **【0013】** 如第六圖，於該內本體1中的物體3，能藉由掀開側板15而取出，相當方便。

● **【0014】** 綜上所述，本案「具光紋動畫視覺效果之置物盒」，其技術內容完全符合新型專利之取得要件。本案在產業上確實得以利用，於申請前未曾見於刊物或公開使用，且非為公眾所知悉之技術。再者，本案有效解決先前技術中長期存在的問題並達成相關使用者與消費者長期的需求，得佐證本新型並非能輕易完成。本案富具專利法規定之「產業利用性」、「新穎性」與「進步性」等要件，爰依法提請專利，懇請 鈞局詳查，並儘早為准予專利之審定，以保護申請人之智慧財產權，俾勵創新。

**【0015】** 本新型雖藉由前述實施例來描述，但仍可變化其形態與細節，於不脫離本新型之精神而達成，並由熟悉此項技藝之人士可了解。前述本案之較佳實施例，僅係藉本案原理可以具體實施的方式之一，但並不以此為限制，應依後附之申請專利範圍所界定為準。

#### **【符號說明】**

【0016】

- 1 內本體
- 11 空間
- 12 頂蓋
- 13 圖案區
  - 131 圖案
  - 132 圖案
  - 133 圖案
- 14 開口
- 15 側板
- 16 磁吸元件
- 17 磁吸元件
- 2 外套體
  - 21 空間
  - 22 視窗
- 3 物體

## 申請專利範圍

1. 一種具光紋動畫視覺效果之置物盒，該置物盒包括有一內本體與一外套體，該外套體能套置於該內本體外部；其中：

該內本體，內部具有一空間，該內本體外部設置有一個或一個以上的圖案區，該圖案區係由一個或一個以上的圖案以條狀切割之方式排列設置；

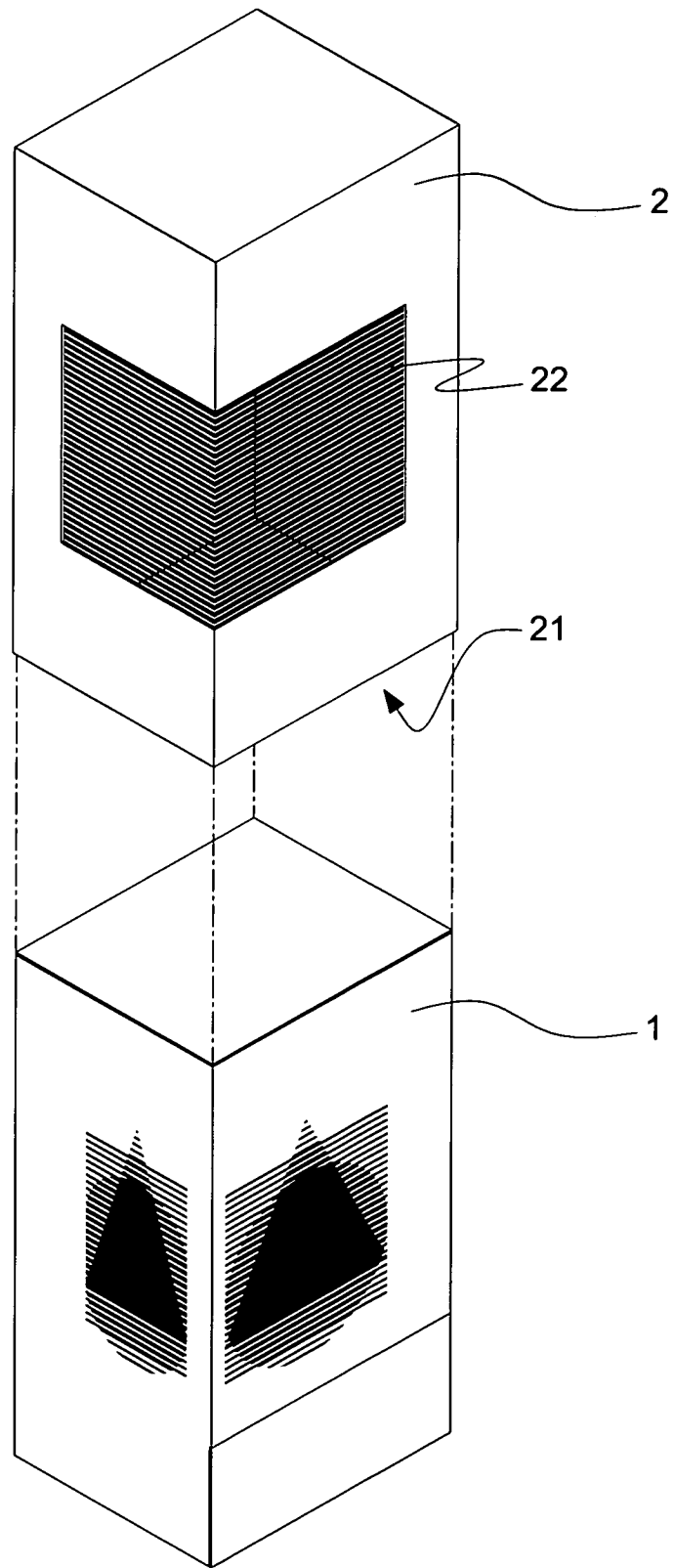
該外套體，底內部設置有一空間，該空間能用以套置於該內本體；該外套體對應於該內本體之圖案區設置有相對應位置之視窗，該視窗係由條狀切割部份透明之方式排列設置。

2. 如申請專利範圍第 1 項所述具光紋動畫視覺效果之置物盒，其中該內本體之空間頂部設置有一頂蓋。

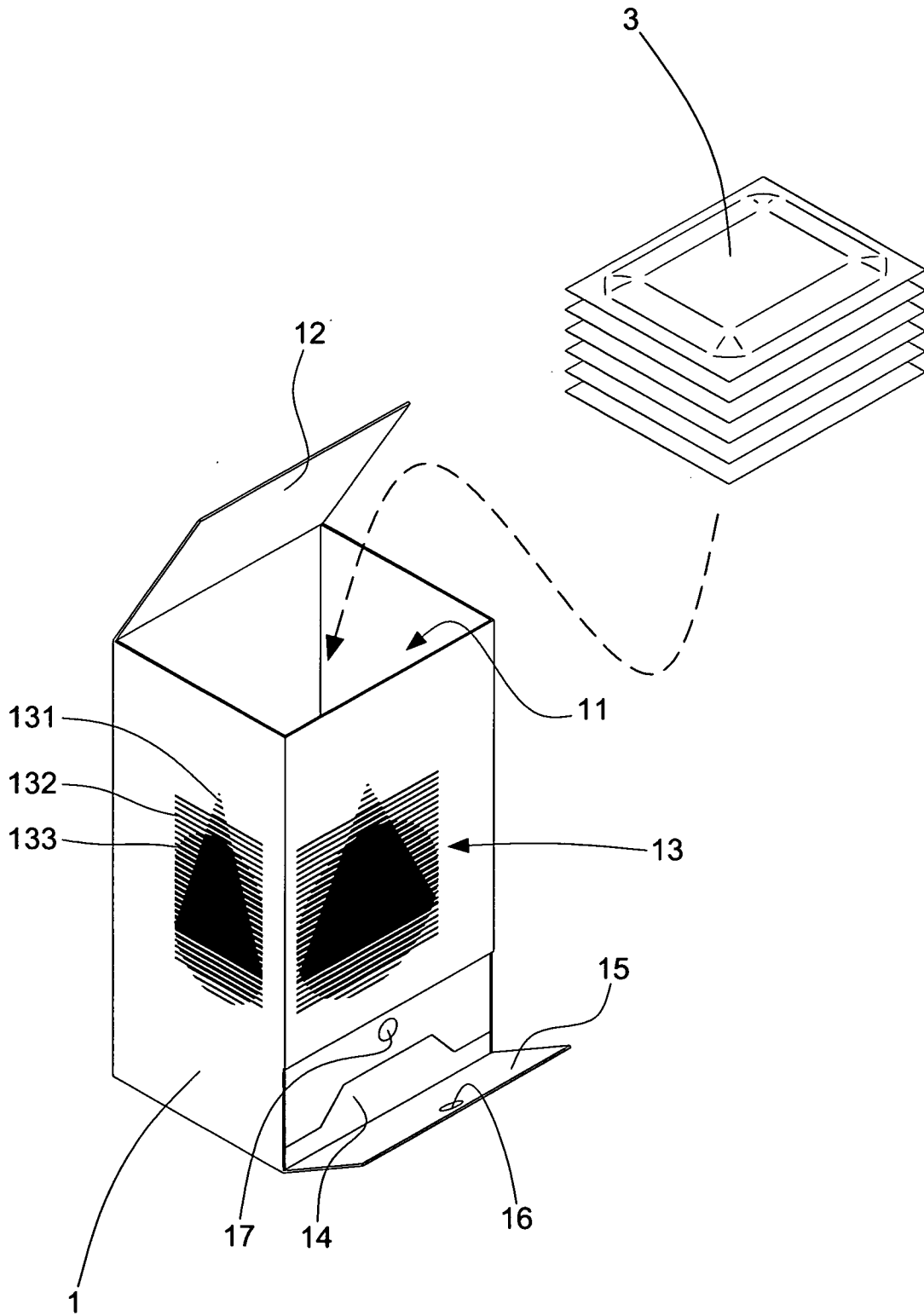
3. 如申請專利範圍第 1 項所述具光紋動畫視覺效果之置物盒，其中該內本體一側緣底部設置有一開口，該開口外緣設置有一可掀式側板，該側板內緣設置有一磁吸元件，且於該開口上方亦對應設有一磁吸元件。

4. 如申請專利範圍第 1 項所述具光紋動畫視覺效果之置物盒，其中該內本體中的空間用以置放物體。

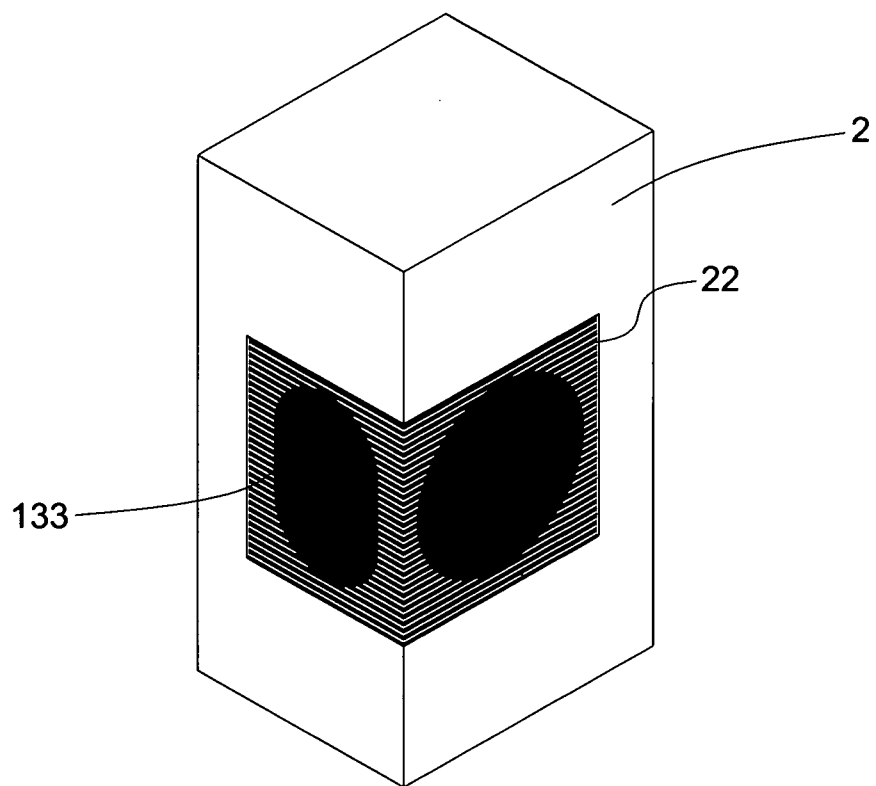
圖式



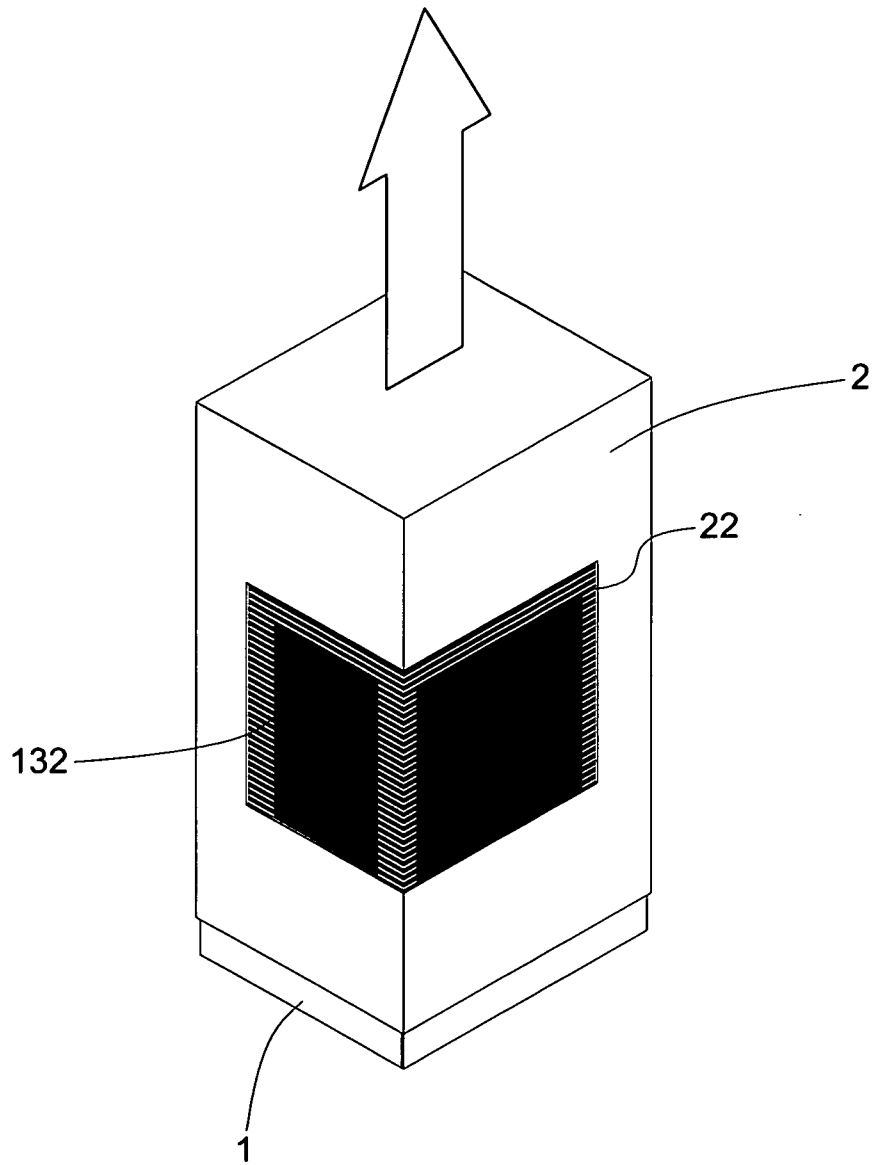
第一圖



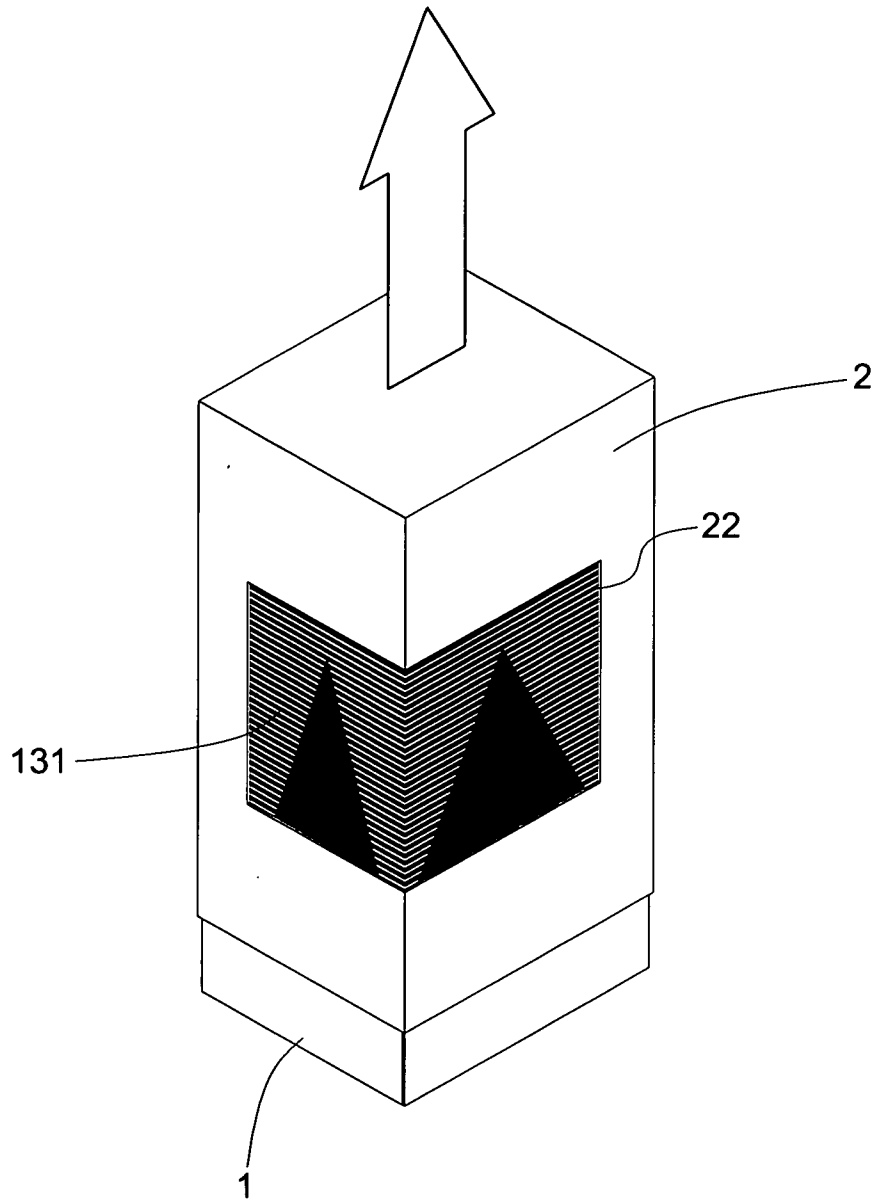
第二圖



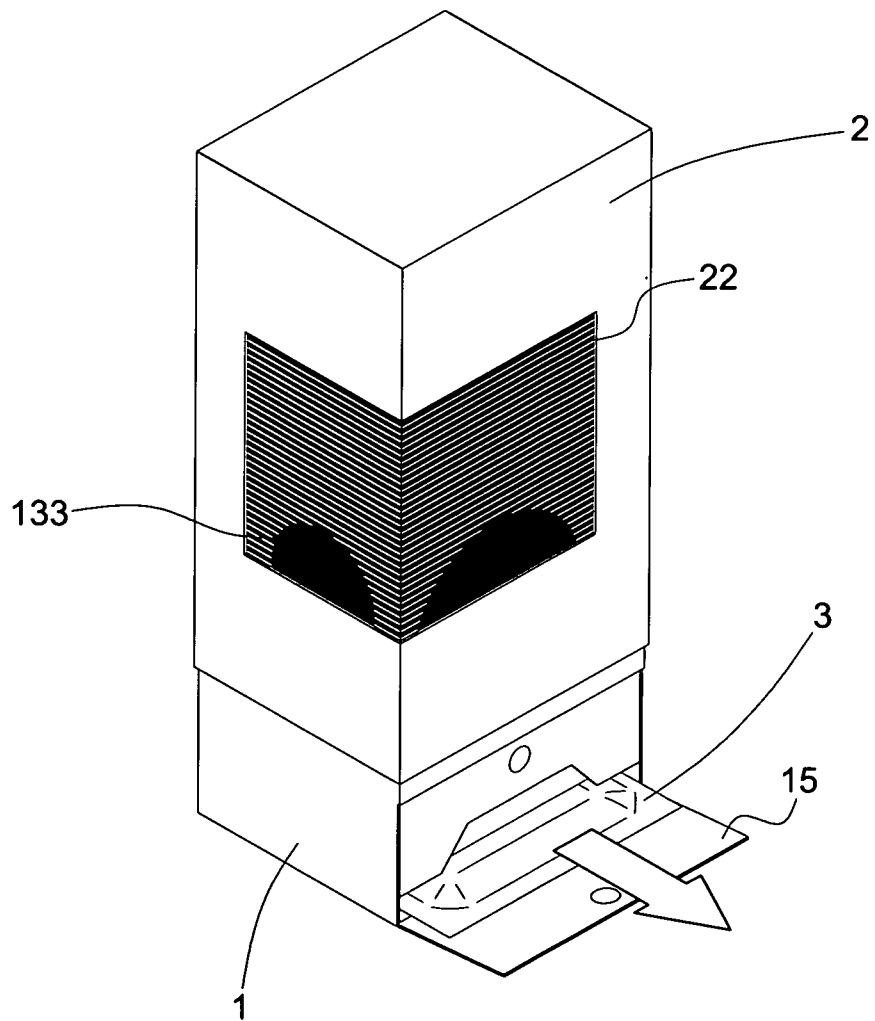
第三圖



第四圖



第五圖



第六圖