

19



OFICINA ESPAÑOLA DE
PATENTES Y MARCAS

ESPAÑA



11 Número de publicación: **2 683 898**

51 Int. Cl.:

G01G 19/393 (2006.01)

G01G 13/24 (2006.01)

G01G 13/02 (2006.01)

12

TRADUCCIÓN DE PATENTE EUROPEA MODIFICADA
TRAS OPOSICIÓN

T5

96 Fecha de presentación y número de la solicitud europea: **03.03.2006 E 10011970 (0)**

97 Fecha y número de publicación de la concesión europea modificada tras oposición: **16.10.2024 EP 2278284**

54 Título: **Disposición de pesaje**

30 Prioridad:

03.03.2005 EP 05388019

45 Fecha de publicación y mención en BOPI de la traducción de la patente modificada:
20.03.2025

73 Titular/es:

**CABINPLANT INTERNATIONAL A/S (100.00%)
Roesbjergvej 9
5683 Haarby, DK**

72 Inventor/es:

HANSEN, HENNING INGEMANN

74 Agente/Representante:

GONZÁLEZ PECES, Gustavo Adolfo

ES 2 683 898 T5

DESCRIPCIÓN

Disposición de pesaje

Campo técnico

5 La presente invención se refiere a una disposición de pesaje tal como un dispositivo de pesado multicabezal que comprende un dispositivo de alimentación o tolva de almacenamiento (ambos serán denominados dispositivo de alimentación) para el material de producto a ser pesado, y al menos un mecanismo de dosificación para el transporte controlado de porciones de material de producto desde el citado dispositivo de alimentación a un sistema de pesaje.

Técnica antecedente

10 En las disposiciones de pesaje de este tipo se conoce el uso de un mecanismo de dosificación o de formación de lotes que comprende artesas vibratorias posicionadas como una canaleta para el transporte de material de producto desde el dispositivo de alimentación al sistema de pesaje y para controlar la vibración en tiempo e intensidad con el fin de suministrar una porción deseada de material de producto al sistema de pesaje. Una disposición de pesaje de este tipo se puede utilizar en una amplia gama de materiales de productos, siempre y cuando los materiales de productos puedan ser transportados por vibración de una manera suficientemente estable y organizada. Una forma alternativa de proporcionar el suministro de las porciones deseadas de material de producto a un sistema de pesaje es proporcionar un transportador de tornillo en un alojamiento tubular, que es adecuado para el transporte controlado de materiales en partículas o pulverulentos, tal como es conocido, por ejemplo, por el documento EP 1 439 379. Sin embargo, los transportadores de tornillo normales imponen una influencia mecánica relativamente alta sobre el material de producto. Tal influencia mecánica, sin embargo, se debe evitar en relación con los productos sensibles. Así, en relación con materiales de productos sensibles, pegajosos y/o flexibles, tales como ave de corral, pescado, carne fresca, carne marinada y materiales con grumos y/o pegajosos correspondientes, ni la vibración ni el transporte por transportador de tornillo del material de producto serán lo suficientemente estables y bien definidos, y suaves, y, por lo tanto, no proporcionarán el transporte necesario de este tipo de productos.

15 20 Por el documento FR 2 226 875 se conoce un procedimiento para el pesaje de materiales pegajosos y tóxicos que comprende un medio de suministro que consiste en un conducto sellado y un helicoides. El conducto antes mencionado estando equipado con un vibrador.

Por el documento US 5.143.166 se conoce un sistema de micro pesaje, en el que una tolva de alimentación está conectada a un transportador de tornillo de paso no constante encerrado dentro de un alojamiento tubular cerrado.

30 Por el documento US 4.872.546 se conoce un dispositivo transportador de tornillo para material que puede verterse que tiene un alojamiento tubular o similar a una manguera y una bobina de alimentación que consiste en alambre o material de tira.

Por el documento WO 2004/005170 se conoce un sistema de transporte en el que un transportador de tornillo de paso no constante se encuentra situado debajo de una tolva y suministra el material a una conexión de salida tubular.

35 **Divulgación de la invención**

40 El objeto de la presente invención es proporcionar una disposición de pesaje del tipo referido más arriba, con la que es posible proporcionar un transporte bien definido de materiales de productos, que no son adecuados para el transporte por vibración, y este objeto se consigue con una disposición de pesaje para pesar el material de producto pegajoso y/o flexible, tal como carne fresca, carne marinada, ave de corral, pescado y materiales con grumos y/o pegajosos correspondientes, que de acuerdo con la presente invención comprende las características que se establecen en la reivindicación 1. La citada disposición comprende tornillos de transporte accionados por motor conformados como una barra de forma helicoidal y proporciona un transporte bien definido de material de producto desde el dispositivo de alimentación al sistema de pesaje, incluso si el material de producto es pegajoso y/o flexible, o por otras razones no es adecuado para el transporte por vibración.

45 La posición del tornillo en una canaleta abierta proporciona un medio de transporte suave, sin imponer ninguna influencia mecánica o presión significativas sobre el material de producto.

Breve descripción de los dibujos

50 En la parte detallada que sigue de la presente descripción, la invención se explicará con más detalle con referencia a la realización ejemplar de un sistema de pesaje de acuerdo con la invención que se muestra en los dibujos, en los cuales

la figura 1 muestra una vista superior del dispositivo de alimentación para el material de producto y dieciocho tornillos de transporte accionados por motor posicionados en canaletas para transportar el material de producto desde el dispositivo de alimentación a un sistema de pesaje (no mostrado),

la figura 2 muestra una vista en sección transversal de la disposición de la figura 1 a lo largo de la línea A - A,

la figura 3 muestra un detalle de la figura 2 indicando un ejemplo de una conexión entre el motor y el tornillo sinfín de transporte.

Descripción de las realizaciones preferidas

- 5 El aparato que se muestra en la figura 1 comprende un dispositivo de alimentación 1 que tiene dieciocho mecanismos de dosificación 3 posicionados simétricamente a lo largo de la circunferencia del dispositivo de alimentación 1. Cada mecanismo de dosificación 3 comprende una cubeta 4, en la que se dispone un tornillo sinfín de transporte 5 en forma de una barra de forma helicoidal y es accionada por medio un motor 7 (véase la figura 3). Situado coaxialmente con el tornillo sinfín de transporte 5 hay un núcleo 6, que no es parte de la presente invención.
- 10 El dispositivo de alimentación 1, que se muestra en sección transversal en la figura 2, comprende una parte de fondo central cónica 2, que proporciona una distribución del material de producto hacia la pared exterior 12 del dispositivo de alimentación 1. La parte de fondo central cónica 2 del dispositivo de alimentación termina a una distancia de la pared exterior 12 del dispositivo de alimentación y entre las mismas el material de producto cae hacia abajo dentro de las canaletas individuales 4, en las que el tornillo sinfín de transporte 5 está posicionado para transportar el material
- 15 de producto fuera del dispositivo de alimentación 1 de una manera controlada con el fin de suministrar porciones controladas de material de producto a un sistema de pesaje situado por debajo del extremo de la cubeta 4.

Preferiblemente, la barra de forma helicoidal tiene un paso creciente a lo largo de su longitud con el fin de mejorar el transporte suave del material de producto.

- 20 Como se muestra en la figura 3, la conexión entre el motor 7 y el tornillo sinfín de transporte 5 comprende un casquillo 8 sobre el que el tornillo sinfín de transporte 5 está conectado de forma permanente, por ejemplo, por soldadura, o el citado casquillo 8 está integrado posiblemente en el núcleo 6, que de acuerdo con la invención no está presente. El casquillo 8 comprende un pasador 9 que proporciona una conexión no rotativa al eje accionado por motor y un mecanismo de conexión por trinquete 10 proporcionado, por ejemplo, por medio de un resorte y una bola, estando presionada la citada bola en un rebaje provisto en el eje del motor.

- 25 Con el fin de evitar la fuga de material de producto de la cubeta 4 dentro del compartimento interno del motor, se proporciona una junta 11 entre el eje motor y la pared trasera de la cubeta 4.

El montaje del motor 7 y la posible provisión de cojinetes de apoyo suplementarios para el citado motor está provisto de una manera convencional y no necesita ninguna explicación detallada en este punto.

- 30 Los componentes en contacto con el material de producto se hacen preferiblemente de acero inoxidable, pero se puede hacer con otras opciones de materiales por diferentes razones, tales como materiales plásticos, etc.

- El aparato que se muestra funciona de la siguiente manera. El material de producto que debe ser pesado es transportado al dispositivo de alimentación 1 de una manera controlada con el fin de mantener un nivel principalmente constante de material de producto en el citado dispositivo de alimentación 1. El material de producto es distribuido al mecanismo de dosificación individual 3 por la parte de fondo central cónica 2 del dispositivo de alimentación. Unas superficies inclinadas adecuadas entre las canaletas individuales 4 del mecanismo de dosificación 3 pueden estar provistas con el fin de conducir el material de producto al interior de las canaletas individuales 4. El mecanismo de dosificación 3 suministra porciones predeterminadas de material de producto al sistema de pesaje relacionado, por medio de señales producidas por el control general a la disposición de pesaje. La porción bien definida controlada es suministrada por la velocidad controlada del motor 7 durante un período de tiempo controlado. Con el fin de optimizar la dosificación, el pesaje posterior de la porción suministrada se utiliza para ajustar el período de tiempo y / o la velocidad del motor con el fin de ajustar la dosificación del material de producto de cada mecanismo de dosificación individual 3.
- 35
- 40

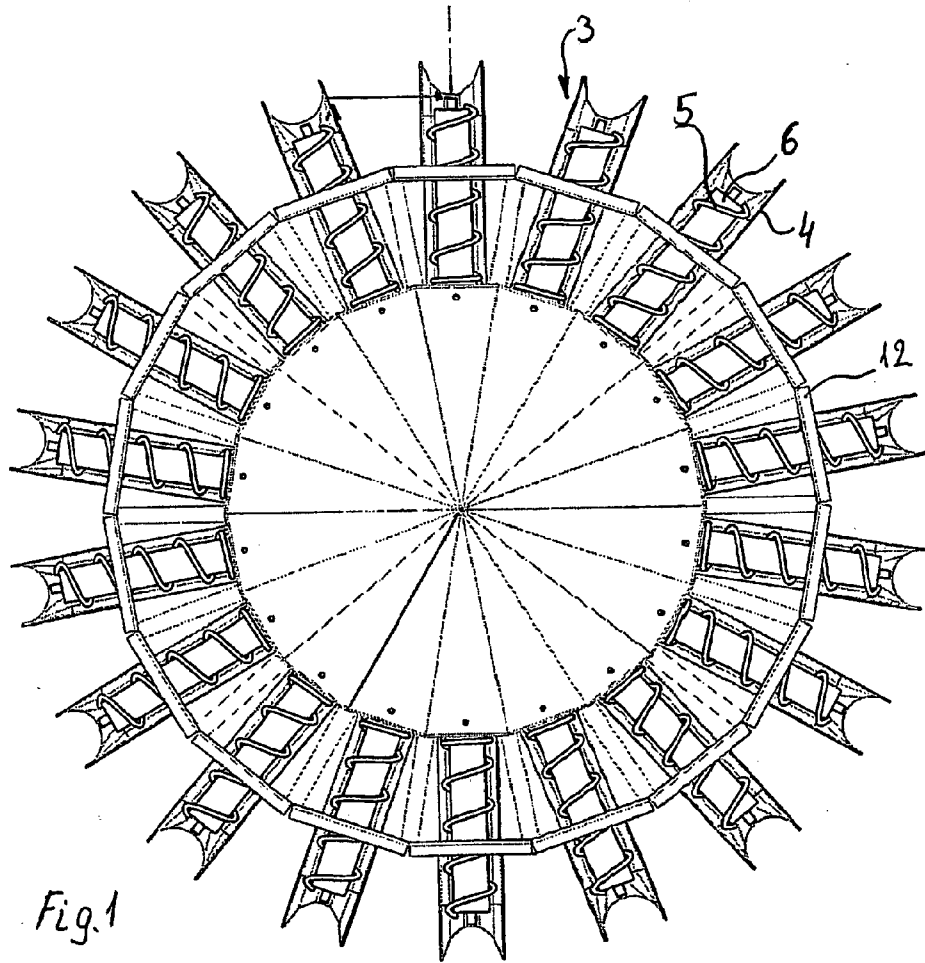
Los valores típicos de la velocidad de rotación del tornillo sinfín de transporte 5 son de 10 a 100 revoluciones por minuto y el período típico de tiempo de funcionamiento es entre 50 y 2000 ms.

- 45 El pesaje y la combinación que siguen de las porciones parciales dosificadas para conseguir las porciones finales deberán estar lo más cerca posible del peso deseado de las porciones finales combinando un número predeterminado de porciones dosificadas y pesadas, es muy conocido en la técnica y no necesita ser explicado en mayor detalle.

- 50 En lo que antecede, la invención se ha descrito y explicado en relación con una realización específica de la misma, como se muestra en los dibujos, sin embargo, cabe señalar que la invención requiere eliminar completamente el núcleo 6 mostrado en los dibujos. También será evidente que la abertura en el lado 12 del dispositivo de alimentación 1, a través de la cual se extiende la canaleta 4, se tiene que adaptar al material de producto que debe ser transportado por el mecanismo de dosificación 3.

REIVINDICACIONES

1. Disposición de pesaje para pesar material de productos pegajosos y/o flexibles, tales como la carne fresca, carne marinada, ave de corral, pescado y los correspondientes materiales con grumos y/o pegajosos, que comprende
- 5 - un dispositivo de alimentación (1) para el material de producto que debe ser pesado,
- al menos un mecanismo de dosificación (3) para el transporte controlado de porciones de material de producto desde el citado dispositivo de alimentación (1) a un sistema de pesaje,
- comprendiendo el citado mecanismo de dosificación (3) un tornillo sinfín de transporte (5) accionado por motor (7) formado como una barra de forma helicoidal situada en una canaleta abierta (4), para transportar el material de producto desde el dispositivo de alimentación (1) al sistema de pesaje y una unidad de control para controlar el motor con el fin de suministrar una porción deseada del material de producto al sistema de pesaje, dicha disposición de pesaje no tiene núcleo en el interior del tornillo sinfín de transporte **caracterizada porque** dicho dispositivo de alimentación (1) comprende una parte de fondo central (2) cónicamente formada que conduce el material de producto radialmente hacia fuera a varios mecanismos de dosificación (3) colocados en un patrón circular alrededor del fondo cónico (2), en la que los motores (7) para accionar los tornillos sinfín de transporte están colocados bajo la parte de fondo cónico (2) del dispositivo de alimentación (1).
- 10
15
- 2 Disposición de pesaje de acuerdo con la reivindicación 1, en la que la citada canaleta (4) comprende una parte de fondo que tiene una forma cilíndrica con un diámetro correspondiente a, o que es mayor que el diámetro exterior del tornillo sinfín de transporte (6).
3. Disposición de pesaje de acuerdo con la reivindicación 2, en la que la citada canaleta (5) se extiende a través de una abertura en el lado del dispositivo de alimentación (4).
- 20
4. Disposición de pesaje de acuerdo con cualquiera de las reivindicaciones 1 a 3, en la que la conexión entre el tornillo sinfín de transporte (5) y el motor comprende un mecanismo de presión para un fácil ensamblaje, desensamblaje, limpieza e intercambio del tornillo sinfín de transporte (5).
5. Disposición de pesaje de acuerdo con cualquiera de las reivindicaciones 1 a 4, en la que el citado motor (7) es controlado en velocidad y tiempo de funcionamiento por el controlador.
- 25
6. Disposición de pesaje de acuerdo con la reivindicación 5, en la que el citado controlador está conectado para recibir información sobre el peso de las porciones de material y está adaptado para ajustar la velocidad y/o el tiempo de funcionamiento dependiendo de la misma.
7. Disposición de pesaje de acuerdo con cualquiera de las reivindicaciones 1 a 6, en la que la citada disposición comprende de 2 a 40 mecanismos de dosificación (3), tales como de 2 a 4, de 4 a 8, de 8 a 16, de 16 a 40, por ejemplo de 10 a 20, de 20 a 40, preferiblemente 16 o 18 mecanismos de dosificación.
- 30



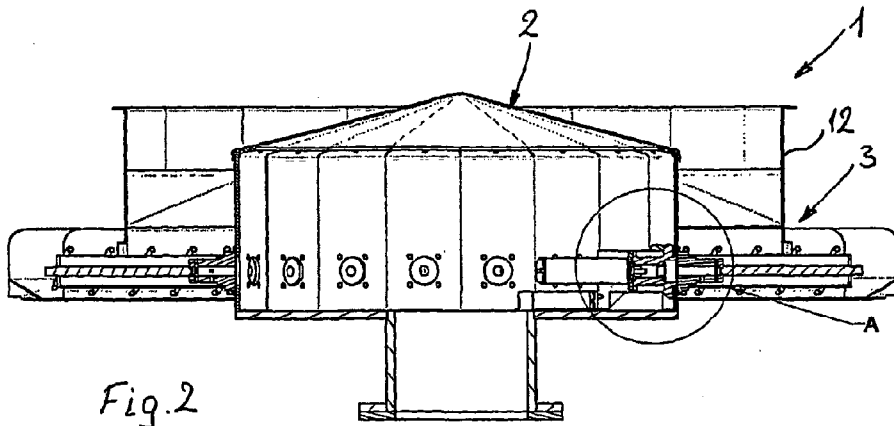


Fig. 2

AA

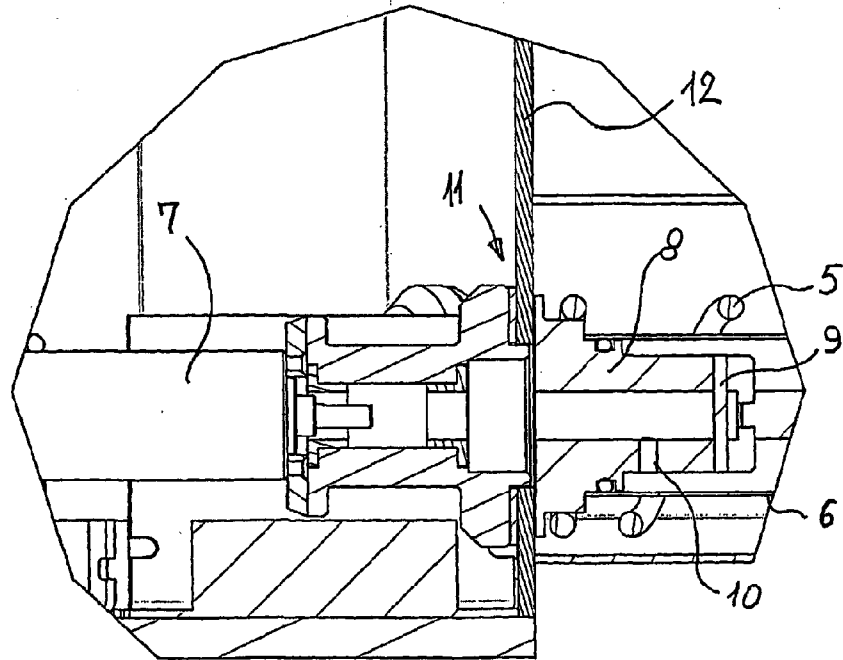


Fig. 3.