



(12) 实用新型专利

(10) 授权公告号 CN 221276133 U

(45) 授权公告日 2024. 07. 05

(21) 申请号 202323079754.4

(22) 申请日 2023.11.15

(73) 专利权人 常州金利泓纺织有限公司

地址 213000 江苏省常州市武进区湖塘镇
武进纺织工业园轻纺路6号

(72) 发明人 陆留斌 陆留冬 储建欣

(74) 专利代理机构 南京司南专利代理事务所
(普通合伙) 32431

专利代理师 吴依笛

(51) Int. Cl.

D06G 1/00 (2006.01)

D06H 3/00 (2006.01)

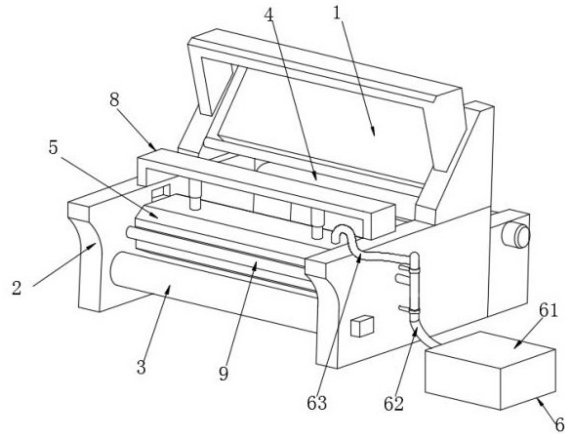
权利要求书1页 说明书3页 附图3页

(54) 实用新型名称

吸尘除尘型验布机

(57) 摘要

本实用新型属于验布机技术领域,公开了吸尘除尘型验布机,包括验布机主体、机架和安装在机架上的输送辊、收卷辊,所述收卷辊通过电机驱动,所述机架上且靠近输送辊处安装有两个高度一致且呈前后设置的辅助轴,两个所述辅助轴之间设置有呈上下设置的吸尘罩,两个所述吸尘罩相对设置,所述机架上设置有吸尘机构,两个所述吸尘罩均与吸尘机构连通。本方案通过设置两个吸尘罩可在布料向样验布机主体输送的同时对待验布料的两侧进行吸尘,提高了工作效率,通过增设旋转敲打组件可在布料向验布机主体输送的过程中对布料进行敲打,使其表面发生振动,促进布料表面的灰尘、线头或细小纤维的分离,更利于吸尘机构和吸尘罩的吸收,提高了吸尘效果。



1. 吸尘除尘型验布机, 包括验布机主体(1)、机架(2)和安装在机架(2)上的输送辊(3)、收卷辊(4), 所述收卷辊(4)通过电机驱动, 其特征在于: 所述机架(2)上且靠近输送辊(3)处安装有两个高度一致且呈前后设置的辅助轴(9), 两个所述辅助轴(9)之间设置有呈上下设置的吸尘罩(5), 两个所述吸尘罩(5)相对设置, 所述机架(2)上设置有吸尘机构(6), 两个所述吸尘罩(5)均与吸尘机构(6)连通, 其中一个所述吸尘罩(5)上设置有旋转敲打组件(7)。

2. 根据权利要求1所述的吸尘除尘型验布机, 其特征在于: 下方的所述吸尘罩(5)固定安装在机架(2)上, 下方的所述吸尘罩(5)上下滑动安装在机架(2)上, 所述机架(2)上设置有调节组件(8), 所述调节组件(8)与上方的吸尘罩(5)连接, 所述调节组件(8)用于调节两个吸尘罩(5)之间的距离。

3. 根据权利要求2所述的吸尘除尘型验布机, 其特征在于: 所述吸尘机构(6)包括吸尘机(61), 所述吸尘机(61)的吸气端连接有连接管(62), 所述连接管(62)固定安装在机架(2)上, 两个所述吸尘罩(5)上均连通有支管(63), 所述支管(63)与连接管(62)连通, 与上方的吸尘罩(5)连接的支管(63)为伸缩管。

4. 根据权利要求2所述的吸尘除尘型验布机, 其特征在于: 所述旋转敲打组件(7)包括转动安装在吸尘罩(5)内的转轴(71), 所述转轴(71)的表面连接有均匀分布的软杆(72), 所述软杆(72)的端部连接有敲打球(73), 所述敲打球(73)用于敲打布料表面, 所述转轴(71)通过敲打电机(74)驱动。

5. 根据权利要求2所述的吸尘除尘型验布机, 其特征在于: 所述调节组件(8)包括固定安装在机架(2)上的调节架(81), 所述调节架(81)与上方的吸尘罩(5)对应, 所述调节架(81)的底部固定安装有电动伸缩杆(82), 所述电动伸缩杆(82)的底端与下方的吸尘罩(5)固定连接。

6. 根据权利要求2所述的吸尘除尘型验布机, 其特征在于: 所述机架(2)内壁的两侧均开设有竖向滑槽(83), 两个所述竖向滑槽(83)均滑动连接有滑块(84), 所述滑块(84)与上方的吸尘罩(5)固定连接。

7. 根据权利要求1所述的吸尘除尘型验布机, 其特征在于: 所述机架(2)上且位于后方的辅助轴(9)外侧设置有转折轴(10)。

吸尘除尘型验布机

技术领域

[0001] 本实用新型涉及验布机技术领域,更具体地说,涉及吸尘除尘型验布机。

背景技术

[0002] 验布机是一种用于检测布料质量和性能的设备。它可以测量布料的重量、密度、纤维含量、拉伸强度、断裂强度、色牢度等参数。验布机广泛应用于纺织工业,可以帮助生产商提高产品质量,并确保符合相关标准和要求。验布机广泛应用于纺织业中,并且它还能够能够在检验后将布料重新收卷起来。

[0003] 布料在生产过程中,面料上会有较多的线头或者面料灰尘,故而会影响验布的结果,因此在验布之前需要用除尘机构对布料进行除尘处理,然后再放置在验布机上检验。

[0004] 而目前对于布料的除尘通常是在用吸尘机进行吸附,但是只能对布料进行简单的吸附除尘,而由于布料表面多孔,因此其内部依然存在着不易清理的细小纤维。

实用新型内容

[0005] 本实用新型的目的是解决现有技术中存在的缺点,而提出的吸尘除尘型验布机。

[0006] 为解决上述问题,本实用新型采用如下的技术方案。

[0007] 吸尘除尘型验布机,包括验布机主体、机架和安装在机架上的输送辊、收卷辊,所述收卷辊通过电机驱动,所述机架上且靠近输送辊处安装有两个高度一致且呈前后设置的辅助轴,两个所述辅助轴之间设置有呈上下设置的吸尘罩,两个所述吸尘罩相对设置,所述机架上设置有吸尘机构,两个所述吸尘罩均与吸尘机构连通,其中一个所述吸尘罩上设置有旋转敲打组件。

[0008] 作为上述技术方案的进一步描述:下方的所述吸尘罩固定安装在机架上,下方的所述吸尘罩上下滑动安装在机架上,所述机架上设置有调节组件,所述调节组件与上方的吸尘罩连接,所述调节组件用于调节两个吸尘罩之间的距离。

[0009] 作为上述技术方案的进一步描述:所述吸尘机构包括吸尘机,所述吸尘机的吸气端连接有连接管,所述连接管固定安装在机架上,两个所述吸尘罩上均连通有支管,所述支管与连接管连通,与上方的吸尘罩连接的支管为伸缩管。

[0010] 作为上述技术方案的进一步描述:所述旋转敲打组件包括转动安装在吸尘罩内的转轴,所述转轴的表面连接有均匀分布的软杆,所述软杆的端部连接有敲打球,所述敲打球用于敲打布料表面,所述转轴通过敲打电机驱动。

[0011] 作为上述技术方案的进一步描述:所述调节组件包括固定安装在机架上的调节架,所述调节架与上方的吸尘罩对应,所述调节架的底部固定安装有电动伸缩杆,所述电动伸缩杆的底端与下方的吸尘罩固定连接。

[0012] 作为上述技术方案的进一步描述:所述机架内壁的两侧均开设有竖向滑槽,两个所述竖向滑槽均滑动连接有滑块,所述滑块与上方的吸尘罩固定连接。

[0013] 作为上述技术方案的进一步描述:所述机架上且位于后方的辅助轴外侧设置有转

折轴。

[0014] 相比于现有技术,本实用新型的优点在于:

[0015] 一、本方案通过设置两个吸尘罩可在布料向样验布机主体输送的同时对待验布料的两侧进行吸尘,提高了工作效率。

[0016] 二、本方案通过增设旋转敲打组件可在布料向验布机主体输送的过程中对布料进行敲打,使其表面发生振动,促进布料表面的灰尘、线头或细小纤维的分离,更利于吸尘机构和吸尘罩的吸收,提高了吸尘效果。

[0017] 三、本方案通过将上方的吸尘罩设计为活动式,并通过调节组件调节两个吸尘罩之间的距离,一方面方便待验布料的放置,另一方面还能提高吸尘效果。

附图说明

[0018] 图1为本实用新型的结构示意图之一;

[0019] 图2为本实用新型的结构示意图之二;

[0020] 图3为本实用新型调节组件的结构示意图;

[0021] 图4为本实用新型转轴与软杆连接的结构示意图。

[0022] 图中标号说明:

[0023] 1、验布机主体;2、机架;3、输送辊;4、收卷辊;5、吸尘罩;6、吸尘机构;61、吸尘机;62、连接管;63、支管;7、旋转敲打组件;71、转轴;72、软杆;73、敲打球;74、敲打电机;8、调节组件;81、调节架;82、电动伸缩杆;83、竖向滑槽;84、滑块;9、辅助轴;10、转折轴。

实施方式

[0024] 下面将结合本实用新型实施例中的附图,对本实用新型实施例中的技术方案进行清楚、完整地描述;显然,所描述的实施例仅仅是本实用新型一部分实施例,而不是全部的实施例,基于本实用新型中的实施例,本领域普通技术人员在没有做出创造性劳动前提下所获得的所有其他实施例,都属于本实用新型保护的范围。

实施例

[0025] 请参阅图1-4,吸尘除尘型验布机,包括验布机主体1、机架2和安装在机架2上的输送辊3、收卷辊4,收卷辊4通过电机驱动,机架2上且靠近输送辊3处安装有两个高度一致且呈前后设置的辅助轴9,两个辅助轴9之间设置有呈上下设置的吸尘罩5,两个吸尘罩5相对设置,机架2上设置有吸尘机构6,吸尘机构6包括吸尘机61,吸尘机61的吸气端连接有连接管62,连接管62固定安装在机架2上,两个吸尘罩5上均连通有支管63,支管63与连接管62连通。两个吸尘罩5均与吸尘机构6连通,其中一个吸尘罩5上设置有旋转敲打组件7,机架2上且位于后方的辅助轴9外侧设置有转折轴10。

[0026] 上述结构,通过设置两个吸尘罩5可在布料向样验布机主体1输送的同时对待验布料的两侧进行吸尘,提高工作效率,且通过增设旋转敲打组件7可在布料向验布机主体1输送的过程中对布料进行敲打,使其表面发生振动,促进布料表面的灰尘、线头或细小纤维的分离,更利于吸尘机构6和吸尘罩5的吸收,提高了吸尘效果。

[0027] 其中,旋转敲打组件7包括转动安装在吸尘罩5内的转轴71,转轴71的表面连接有

均匀分布的软杆72,软杆72的端部连接有敲打球73,敲打球73用于敲打布料表面,转轴71通过敲打电机74驱动。

[0028] 本实施例,在使用时,将输送辊3上的待验布料穿过两个辅助轴9的表面,使得两个吸尘罩5处于位于布料两侧的状态,需要说明的是,此时旋转敲打组件7的敲打球73处于能与布料接触的状态,在输料输送的过程中,吸尘机构6的吸尘机61通电运行,同时敲打电机74通电运行,带动转轴71旋转,使得软杆72不断的带动敲打球73敲打布料表面,使得布料发生振动,促进布料表面的灰尘、线头或细小纤维的分离。

实施例

[0029] 请参阅图1-3,基于上述实施例,为了方便待验布料的放置,

[0030] 下方的吸尘罩5固定安装在机架2上,下方的吸尘罩5上下滑动安装在机架2上,机架2上设置有调节组件8,调节组件8与上方的吸尘罩5连接,调节组件8用于调节两个吸尘罩5之间的距离,此时,与上方的吸尘罩5连接的支管63为伸缩管。

[0031] 其中,调节组件8包括固定安装在机架2上的调节架81,调节架81与上方的吸尘罩5对应,调节架81的底部固定安装有电动伸缩杆82,电动伸缩杆82的底端与下方的吸尘罩5固定连接。机架2内壁的两侧均开设有竖向滑槽83,两个竖向滑槽83均滑动连接有滑块84,滑块84与上方的吸尘罩5固定连接。

[0032] 上述结构,通过将上方的吸尘罩5设计为活动式,并通过竖向滑槽83和滑块84的相互配合,对吸尘罩5进行限位、导向增加吸尘罩5的稳定性,而通过由调节架81和电动伸缩杆82构成的调节组件8可根据需求调节两个吸尘罩5之间的距离,一方面方便待验布料的放置在两个吸尘罩5之间,另一方面在吸尘罩5与布料距离足够近时还能进一步提高吸尘效果。

[0033] 另外,需要说明的是,旋转敲打组件7可根据需求设置在上方或下方的吸尘罩5上,而敲打电机74也可根据需求设置在吸尘罩5内侧或者外侧,本方案在上方的吸尘罩5为活动的基础上,将旋转敲打组件7设置在下方的吸尘罩5内,并且为了方便敲打电机74的维护,将敲打电机74安装在机架2的外侧。

[0034] 以上所述,为本实用新型较佳的具体实施方式;但本实用新型的保护范围并不局限于此。任何熟悉本技术领域的技术人员在本实用新型揭露的技术范围内,根据本实用新型的技术方案及其改进构思加以等同替换或改变,都应涵盖在本实用新型的保护范围内。

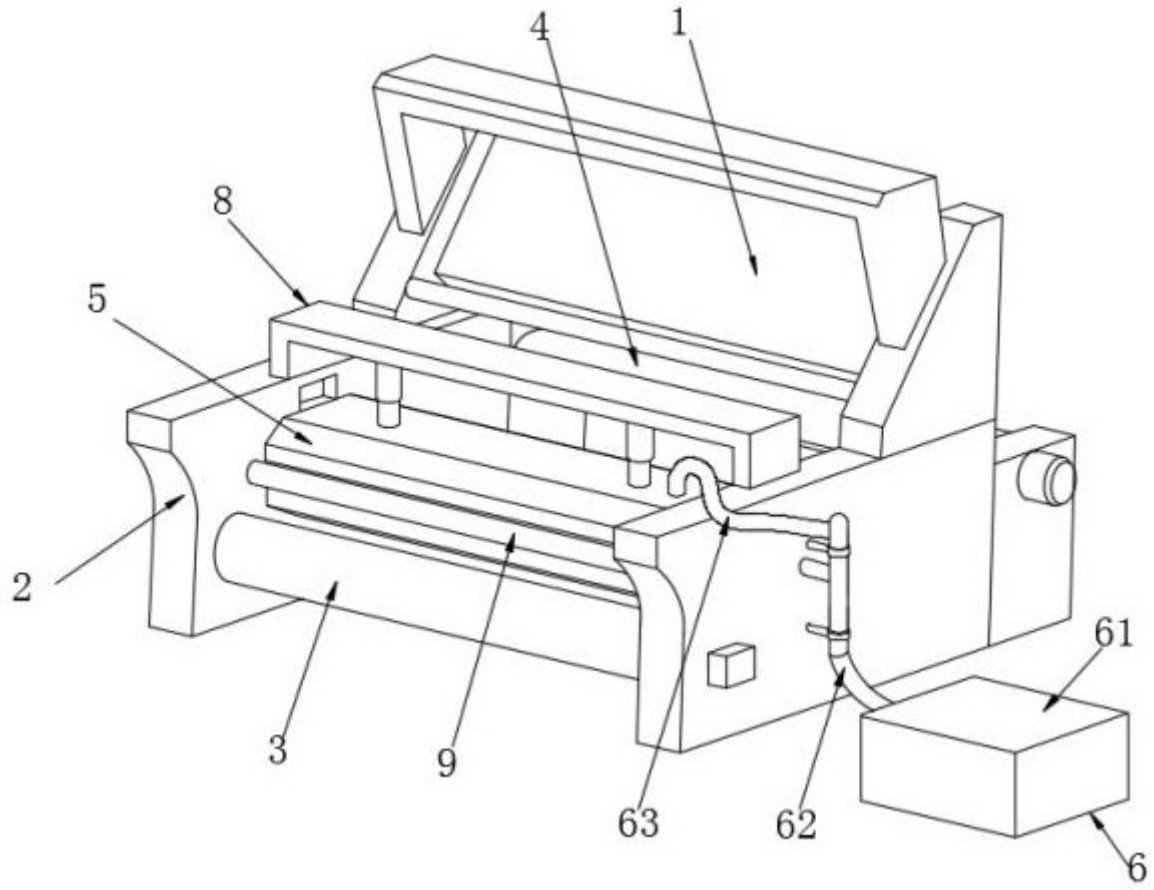


图 1

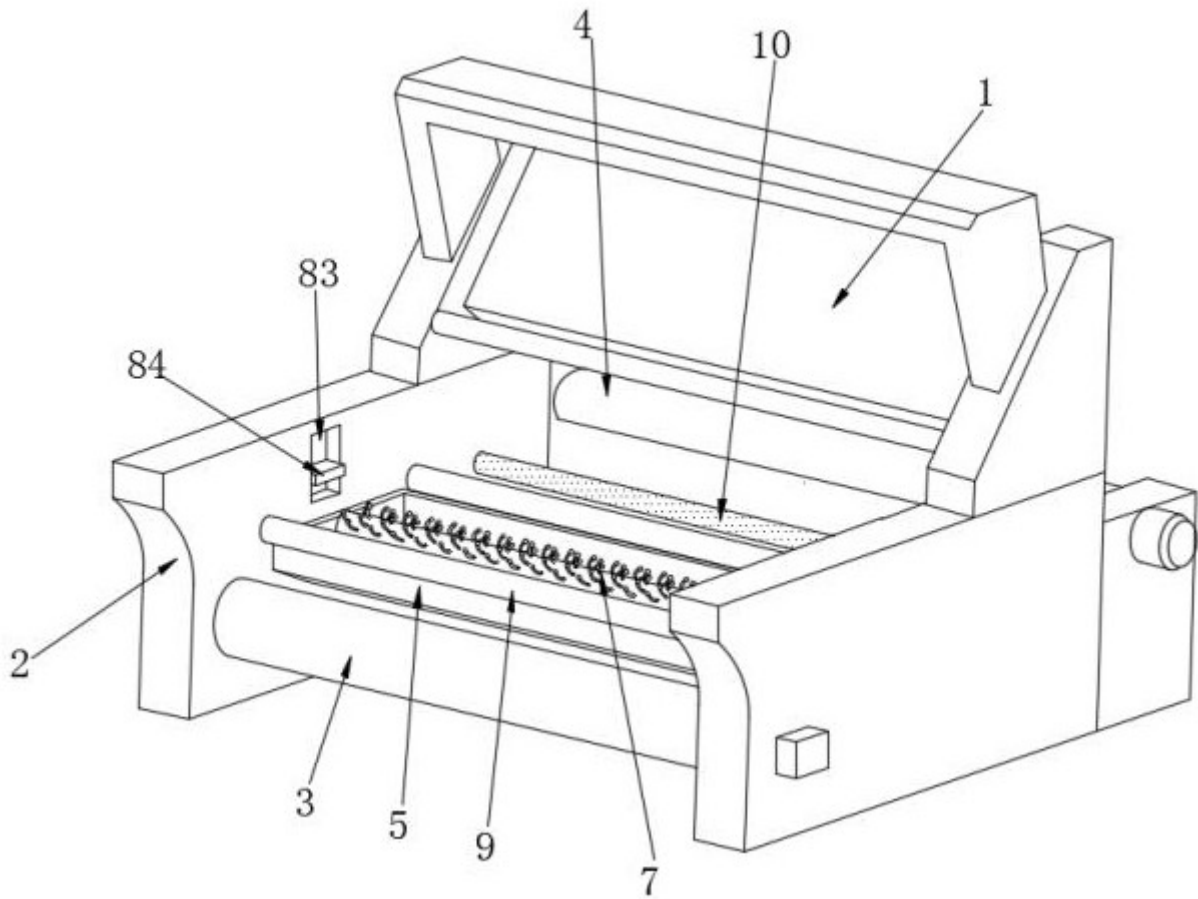


图 2

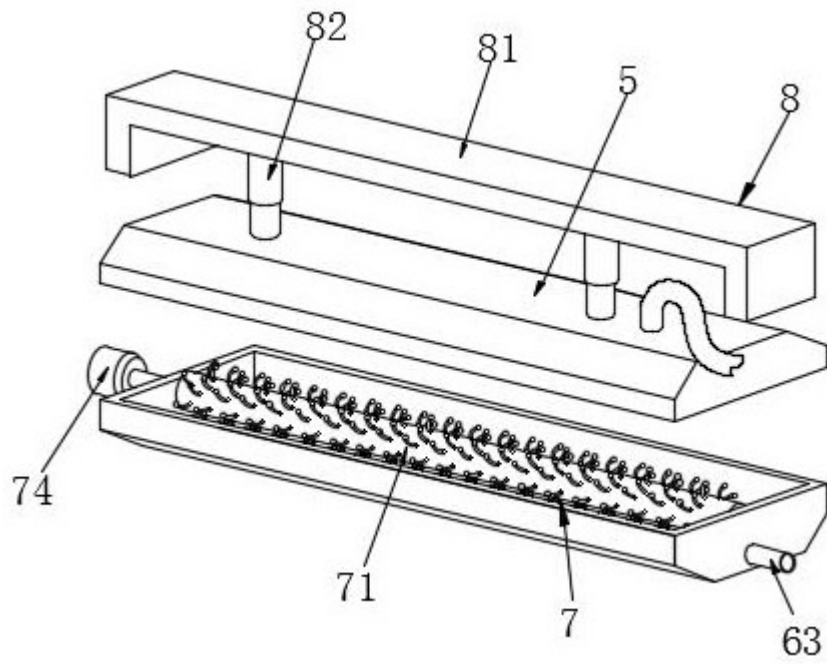


图 3

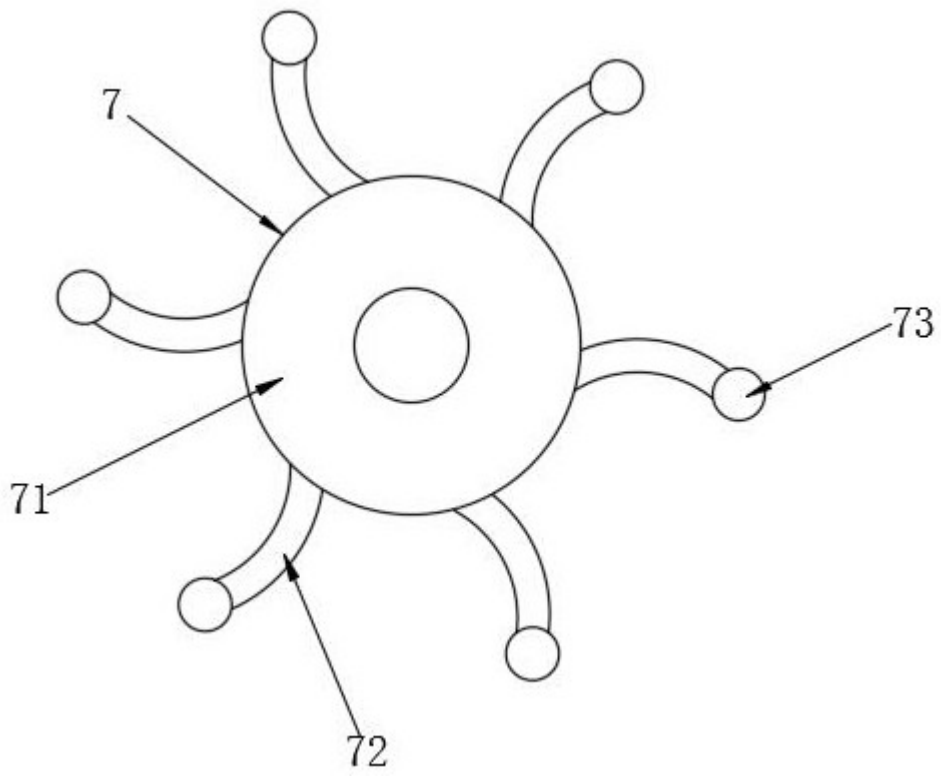


图 4