



(19)中華民國智慧財產局

(12)新型說明書公告本

(11)證書號數：TW M431901U1

(45)公告日：中華民國 101 (2012) 年 06 月 21 日

(21)申請案號：101202627

(22)申請日：中華民國 101 (2012) 年 02 月 14 日

(51)Int. Cl. : **D04B15/06 (2006.01)**

(71)申請人：楊正彬(中華民國) (TW)

桃園縣龜山鄉湖山街 180 巷 77 弄 61 號

(72)創作人：楊正彬(TW)

(74)代理人：桂齊恆；林景郁

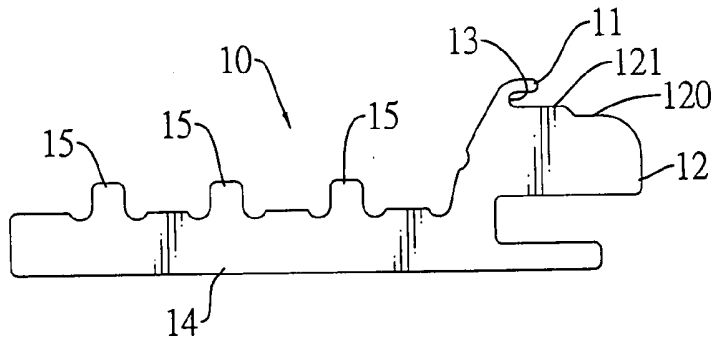
申請專利範圍項數：3 項 圖式數：6 共 14 頁

(54)名稱

用於單線針織的生克片

(57)摘要

本創作為一種用於單線針織的生克片，其為一長形片體，片體一端形成有一鼻部及一腹部，鼻部及腹部之間的片體沿長軸方向凹入形成一喉部，該腹部之頂部片緣形成有一峰部及一平部，片體之另一端為具有擋塊的片腳；在安裝運用於針織機時，由於紗線可藉由生克片的橫向位移，而選擇位於峰部或平部上，進而織出兩種長度的毛圈，使織品具有立體的視覺觀感及觸感。



- 10 . . . 生克片
- 11 . . . 鼻部
- 12 . . . 腹部
- 120 . . . 平部
- 121 . . . 峰部
- 13 . . . 喉部
- 14 . . . 片脚
- 15 . . . 擋塊

圖 1

## 五、新型說明：

### 【新型所屬之技術領域】

本創作為一種單線針織機用之生克片，尤指一種可以用以織出具有立體感之織品的生克片。

### 【先前技術】

生克片為針織機中的重要構件，藉由針織機中之鬚針及生克片之垂直及橫向之往復穿梭、交織的運作，可使紗線間以圈環、相互穿插的方式進行針織。

請參閱圖 6 所示，為現有技術中用於單線針織的一種生克片，其為長形片體，片體之一端形成有一鼻部 30 及腹部 31，於鼻部 30 及腹部 31 之間沿片體的長軸方向凹入形成有一喉部 32，該腹部 31 之頂部片緣為平直狀，片體之另一端為一片腳 33，該片腳 33 之頂部片緣朝向上方突出設有一擋塊 34。現有之生克片依其腹部 31 與擋塊 34 之間的不同間距可分為長生克片及短生克片，圖中所示為一短生克片。

上述生克片在針織時，鬚針上之紗線 40 係位於腹部 31 的頂部片緣上方，由於該腹部 31 之頂部片緣呈平直狀，因此僅能織出單一長度的毛圈，形成一表面平整的織品。現有技術為了織出具有不同花紋及樣式之織品，可以透過控制紗線針織時的疏密程度來達成，織品表面可呈現鏤空狀或紗線緊密排列的密閉狀等不同的形式，並透過位置上的排列設計，即可呈現有不同的花紋及樣式。

但現有技術中用於單線針織之生克片除了平整之織品

外，並無法織出具有立體之視覺觀感及觸感的織品。因應市場對具有立體視覺觀感及觸感的織品的迫切需求，現有技術之生克片無法織出所需的織品即為其缺點所在，此亦為業界所追求改進的目標。因此現有之用於單線針織的生克片之結構實有待加以改良。

### 【新型內容】

有鑒於現有技術之用於單線針織的生克片無法織出具有立體之視覺觀感及觸感的織品，本創作的創作目的即為設計一種生克片，其可同時織出兩種不同長度的毛圈，進而可於織品表面形成立體之視覺觀感及觸感。

為達到上述的創作目的，本創作所運用的技術手段包括有設計一長形片體，片體一端形成有鼻部及腹部，該鼻部及該腹部之間的片體沿長軸方向凹入形成一喉部，片體另一端形成有一片腳；該腹部的頂部片緣上具有一平部，該腹部鄰近於喉部的頂部片緣上突出形成有一峰部，該峰部的位置高於該平部的位置；該片腳之頂部片緣突出形成有至少一擋塊。

所述之用於單線針織的生克片，其中該峰部與平部的相接處形成有一斜面。

所述之用於單線針織的生克片，其中該片腳之頂部片緣進一步形成有複數擋塊，各擋塊間具有一間距。

藉上述技術手段的運用，本創作在安裝運用於單線針織的針織機時，由於該鼻部之頂部片緣上形成有不同高度的峰部及平部，藉由生克片的橫向位移，使單一紗線可選擇位於峰部及平部的上方，位於峰部上方的紗線可織出長

度較長的毛圈，位於平部上方的紗線可織出長度較短的毛圈，因此透過不同長度的毛圈的排列設計，織品即可具有立體的視覺觀感及觸感，具有多樣化的花紋及樣式。

上述生克片的峰部與平部的相接處形成有一斜面，可提供紗線藉由該處設計，平穩的在峰部及平部之間移動。

該片腳之頂部片緣設置的複數擋塊，其可依據所需之生克片長度之需求，將其餘之擋塊截斷，取得與所需之長度之相對應之擋塊，而不需分別開模製造，降低製造成本。

### 【實施方式】

本創作為一種用於單線針織的生克片，請參閱圖 1 所示，該生克片 10 係一長形片體，片體一端形成有鼻部 11 及腹部 12，鼻部 11 及腹部 12 之間的片體沿長軸方向凹入形成一喉部 13，片體另一端形成有一片腳 14，該片腳 14 呈長窄形狀；

該腹部 12 的頂部片緣上具有一平部 120，該平部 120 呈平直狀，該腹部 12 鄰近於喉部 13 的頂部片緣上突出形成有一峰部 121，該峰部 121 亦呈平直狀，且其位置高於該平部 120 的位置，該峰部 121 與平部 120 的相接處形成有一斜面；

該片腳 14 之頂部片緣突出形成有至少一擋塊 15，在圖中所示的具體實施例中，該片腳 14 之頂部片緣進一步形成有間隔設置之複數擋塊 15。

請參閱圖 2 所示，當上述生克片 10 運用於單線針織的針織機時，藉由鬚針及生克片 10 之橫向位移，使鬚針上的單一紗線 20 於針織時，可選擇位於平部 120 上或位於峰部

121 上。如紗線 20 僅位於同一高度的位置進行針織時，所織出之織品的表面即呈現平整狀。例如紗線 20 位於平部 120 上進行針織時，可織出具有短毛圈的平整織品。請配合參閱圖 3 所示，如紗線 20 位於峰部 121 上進行針織，可織出具有長毛圈的平整織品。

針織機於針織時，透過控制生克片 10 進行橫向位移，使紗線 20 時而位於平部 120 上，時而位於峰部 121 上，此時即可於同一織品上織出兩種長度的毛圈，透過不同長度的毛圈的排列設計，織品即可具有立體的視覺觀感及觸感，具有多樣化的花紋及樣式。

請參閱圖 1 所示，本創作之生克片 10 在安裝運用於針織機時，可依據所需使用的生克片長度規格而截斷不需使用的擋塊 15，即可取得所需長度的生克片。請參閱圖 4 所示，此為截除部份擋塊 15 後得到的一種規格之短生克片；請參閱圖 5 所示，此為截除部份擋塊 15 後得到的另一種規格之長生克片，藉此可提供具有長、短不同規格之生克片。

### 【圖式簡單說明】

圖 1 為本創作之平面外觀圖。

圖 2 為本創作的使用示意圖（一）。

圖 3 為本創作的使用示意圖（二）。

圖 4 為本創作為一短生克片的外觀示意圖。

圖 5 為本創作為一長生克片的外觀示意圖。

圖 6 為現有技術之平面外觀圖。

### 【主要元件符號說明】

10 生克片

12 腹部

121 峰部

14 片腳

20 紗線

30 鼻部

32 喉部

34 擋塊

11 鼻部

120 平部

13 喉部

15 擋塊

31 腹部

33 片腳

40 紗線

## 新型專利說明書

(本說明書格式、順序，請勿任意更動，※記號部分請勿填寫)

※申請案號：101202627

※申請日：101.2.14

※IPC分類：D04B 15/06 (2006.01)

### 一、新型名稱：(中文/英文)

用於單線針織的生克片

### 二、中文新型摘要：

本創作為一種用於單線針織的生克片，其為一長形片體，片體一端形成有一鼻部及一腹部，鼻部及腹部之間的片體沿長軸方向凹入形成一喉部，該腹部之頂部片緣形成有一峰部及一平部，片體之另一端為具有擋塊的片腳；在安裝運用於針織機時，由於紗線可藉由生克片的橫向位移，而選擇位於峰部或平部上，進而織出兩種長度的毛圈，使織品具有立體的視覺觀感及觸感。

### 三、英文新型摘要：

## 六、申請專利範圍：

1.一種用於單線針織的生克片，其為一長形片體，片體一端形成有鼻部及腹部，該鼻部及該腹部之間的片體沿長軸方向凹入形成一喉部，片體另一端形成有一片腳；

該腹部的頂部片緣上具有一平部，該腹部的頂部片緣上突出形成有一峰部，該峰部的位置高於該平部的位置；

該片腳之頂部片緣突出形成有至少一擋塊。

2.如請求項 1 所述之用於單線針織的生克片，其中該峰部與平部的相接處形成有一斜面。

3.如請求項 1 或 2 所述之用於單線針織的生克片，其中該片腳之頂部片緣進一步形成有複數擋塊，各擋塊間具有一間距。

## 七、圖式：(如次頁)

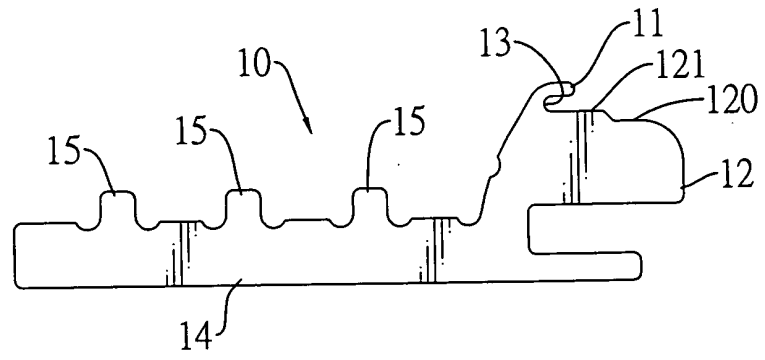


圖 1

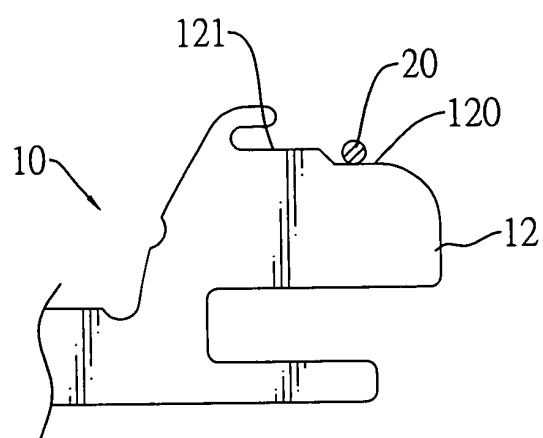


圖 2

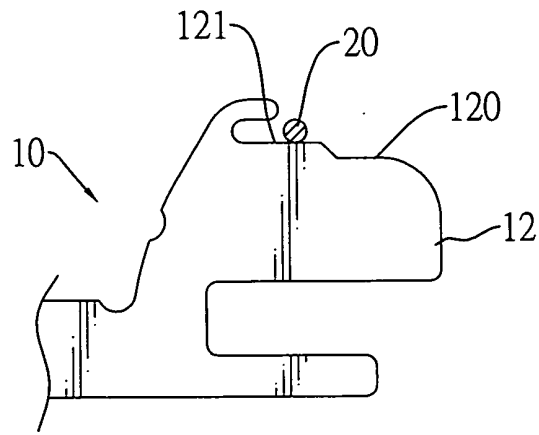


圖 3

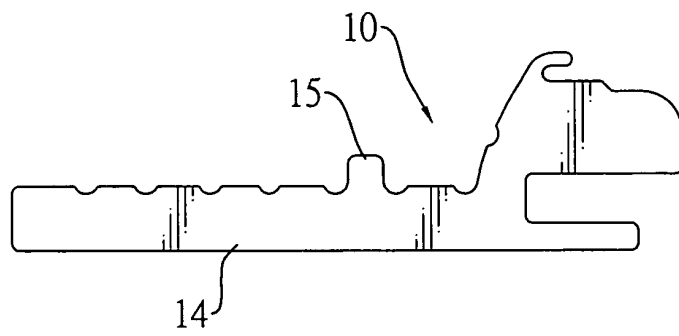


圖 4

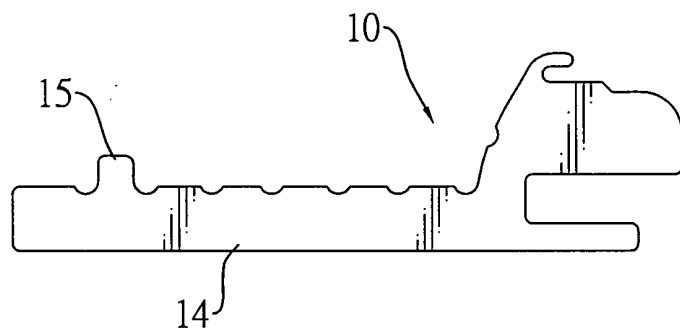


圖 5

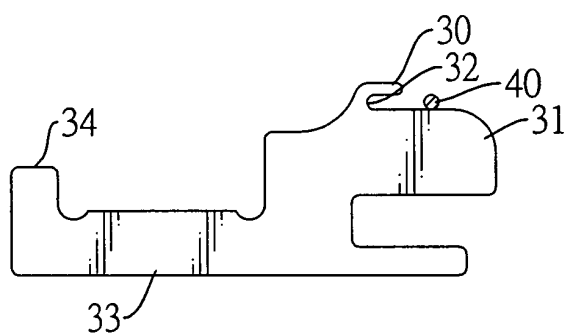
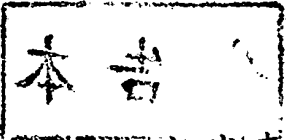


圖 6



四、指定代表圖：

(一)本案指定代表圖為：圖 1 。

(二)本代表圖之元件符號簡單說明：

10 生克片

11 鼻部

12 腹部

120 平部

121 峰部

13 喉部

14 片腳

15 擋塊