



(12) 实用新型专利

(10) 授权公告号 CN 204217617 U

(45) 授权公告日 2015. 03. 25

(21) 申请号 201420678340. 5

(ESM) 同样的发明创造已同日申请发明专利

(22) 申请日 2014. 11. 14

(73) 专利权人 林庆

地址 512026 广东省韶关市武江区五祖路
10 号农机公司宿舍

(72) 发明人 林庆

(74) 专利代理机构 韶关市雷门专利事务所
44226

代理人 周胜明

(51) Int. Cl.

A01G 31/02(2006. 01)

A01G 7/04(2006. 01)

A01G 27/00(2006. 01)

A01K 63/00(2006. 01)

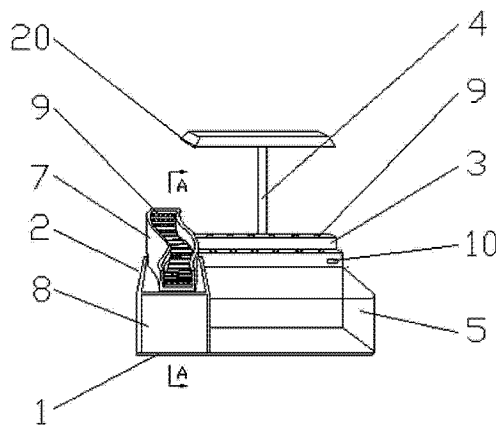
权利要求书1页 说明书2页 附图1页

(54) 实用新型名称

阶梯造型鱼菜共生养殖鱼缸

(57) 摘要

本实用新型涉及一种阶梯造型鱼菜共生养殖装置,包括底座,在底座上方左侧固定连接种植箱体、在种植箱体右侧后方固定连接种植台,种植台后方固设有灯座,在种植台前方固设有鱼缸,鱼缸的高度低于种植台的高度,种植箱体分为上层种植箱体和下层箱体,上层种植箱体固定在下层箱体之上,且它们之间通过管道连通,上层种植箱体为上方表面呈阶梯结构的种植槽、两侧呈波浪形的围栏、后板围成中空呈波浪形阶梯结构的箱体,本实用新型结构合理,造型独特美观,设置了LED植物生长灯满足了室内植物生长中对光的需求,可在室内任何地方种植,美化环境的同时凸显温馨的居家绿色环境。



1. 一种阶梯造型鱼菜共生养殖鱼缸,包括底座,其特征是:在底座上方左侧固定连接种植箱体、在种植箱体右侧后方固定连接种植台,种植台后方固设有灯座,在种植台前方固设有鱼缸,鱼缸的高度低于种植台的高度,种植箱体分为上层种植箱体和下层箱体,上层种植箱体固定在下层箱体之上,且它们之间通过管道连通,上层种植箱体为上方表面呈阶梯结构的种植槽、两侧呈波浪形的围栏、后板围成中空呈波浪形阶梯结构的箱体,种植槽上设有种植孔,箱体后侧设有便于操作的开口,下层箱体为靠鱼缸一侧面开口的方形箱体,开口处能使鱼缸放进方形箱体里,使鱼缸的过滤装置隐藏在方形箱体里面。

2. 如权利要求 1 所述的阶梯造型鱼菜共生养殖鱼缸,其特征是:所述种植台呈长方体结构,上下阶梯状排列,种植台下层靠鱼缸面设有一回水孔,种植台上方设有种植孔。

3. 如权利要求 1 所述的阶梯造型鱼菜共生养殖鱼缸,其特征是:所述种植箱体里中空部分为气雾栽培室,里面设有支撑架,用于支撑喷雾管,喷雾管上设有喷雾头,从鱼缸下方的出水口经过过滤装置过滤的水分为两路,一路由高压泵连接喷雾管通过喷雾头对上层种植箱体上面的植物进行喷淋,喷淋剩余的水经回流管流回到过滤装置,一路由抽水泵经管道连接至种植箱上部侧面回水口到达种植台对种植台的植物进行浇灌,再经种植台的回水口流回鱼缸形成水循环,高压泵和抽水泵均连接有时间控制器,时间控制器与电源连接,通过时间控制器来控制喷雾和浇灌的时间从而实现自动浇水。

4. 如权利要求 1 所述的阶梯造型鱼菜共生养殖鱼缸,其特征是:所述灯座包括支撑杆和灯罩,灯罩为长条四棱体,在灯罩里设有 LED 植物生长灯。

阶梯造型鱼菜共生养殖鱼缸

技术领域

[0001] 本实用新型属于园艺栽培领域,尤其涉及一种阶梯造型鱼菜共生养殖装置。

背景技术

[0002] 随着社会的发展和生产力水平的提高,城市迅速崛起,高楼鳞次栉比,带给我们更多的喧嚣和污染,人们逐渐远离了大自然的绿色,而鱼菜共生就是在无土环境中建立的鱼、菜和微生物的闭合循环,鱼的排泄物能够为植物提供营养,微生物负责分解鱼粪、提供养分,植物吸收后,水被生态净化,鱼得以生存。整个循环没有农药化肥,健康干净无污染,正符合人们现代健康生活方式,能给家居带来一片宁静、幽雅、充满自然气息的绿色环境,使得逐渐远离大自然的人们仿佛又回到大自然的怀抱,而现有的鱼菜共生养殖鱼缸主要是注重实用功能,用途简单,只有养鱼和种菜功能,没有考虑到整体造型和在家居中的装饰功能,所以不能更好的体现出鱼缸和种植相结合整体造型。

实用新型内容

[0003] 为了克服现有技术的上述缺点,本实用新型提供一种,结构合理,造型独特美观,集照明、养鱼、水培花草或蔬菜为一体,可作为家居植物绿化的装饰品的一种阶梯造型鱼菜共生养殖鱼缸。

[0004] 本实用新型解决其技术问题所采用的技术方案是:一种阶梯造型鱼菜共生养殖鱼缸,包括底座,在底座上方左侧固定连接种植箱体、在种植箱体右侧后方固定连接种植台,种植台后方固设有灯座,在种植台前方固设有鱼缸,所述鱼缸的高度低于种植台的高度,种植箱体分为上层种植箱体和下层箱体,上层种植箱体固定在下层箱体之上,且它们之间通过管道连通,上层种植箱体为上方表面呈阶梯结构的种植槽、两侧呈波浪形的围栏、后板围成中空呈波浪形阶梯结构的箱体,种植槽上设有种植孔,箱体后侧设有便于操作的开口,下层箱体为靠鱼缸一侧面开口的方形箱体,开口处能使鱼缸放进方形箱体里,使鱼缸的过滤装置隐藏在方形箱体里面。

[0005] 所述种植台呈长方体结构,上下阶梯状排列,种植台下层靠鱼缸面设有一回水孔,种植台上方设有种植孔。

[0006] 所述种植箱体里中空部分为气雾栽培室,里面设有支撑架,用于支撑喷雾管,喷雾管上设有喷雾头,从鱼缸下方的出水口经过过滤装置过滤的水分为两路,一路由高压泵连接喷雾管通过喷雾头对上层种植箱体上面的植物进行喷淋,喷淋剩余的水经回流管流回到过滤装置,一路由抽水泵经管道连接至种植箱上部侧面回水口到达种植台对种植台的植物进行浇灌,再经种植台的回水口流回鱼缸形成水循环,高压泵和抽水泵均连接有时间控制器,时间控制器与电源连接,通过时间控制器来控制喷雾和浇灌的时间从而实现自动浇水。

[0007] 所述灯座包括支撑杆和灯罩,灯罩为长条四棱体,在灯罩里设有 LED 植物生长灯。

[0008] 本实用新型所提供的有益效果是:本实用新型结构合理,造型独特美观,设置了 LED 植物生长灯满足了室内植物生长中对光的需求,可在室内任何地方种植,将植物培育在

具有独特造型的种植箱和种植台里,将鱼缸和种植溶合为一整体更凸显出居室的典雅,美化环境的同时凸显温馨的居家绿色环境。

附图说明

[0009] 图 1 是本实用新型的结构示意图;

[0010] 图 2 是本实用新型的 A-A 剖视图

[0011] 图中:1—底座、2—种植箱体、3—种植台、4—灯座、5—鱼缸、6—过滤装置、7—上层种植箱体、8—下层箱体、9—种植孔、10—回水口、11—气雾栽培室、12—支撑架、13—喷雾管、14—喷雾头、15—高压泵、16—抽水泵、17—管道、18—出水口、19—回流管、20—LED 植物生长灯。

具体实施方式

[0012] 结合附图和实施例对本实用新型进一步说明:参见图 1 和图 2:一种阶梯造型鱼菜共生养殖鱼缸,包括底座 1,在底座 1 上方左侧固定连接种植箱体 2、在种植箱体 2 右侧后方固定连接种植台 3,种植台 3 后方固设有灯座 4,在种植台 3 前方固设有鱼缸 5,鱼缸 5 的高度低于种植台 3 的高度,种植箱体 2 分为上层种植箱体 7 和下层箱体 8,上层种植箱体 7 固定在下层箱体 8 之上,且它们之间通过管道 17 连通,上层种植箱体 7 为上方表面呈阶梯结构的种植槽、两侧呈波浪形的围栏、后板围成中空呈波浪形阶梯结构的箱体,种植槽上设有种植孔 9,箱体后侧设有便于操作的开口,下层箱体 8 为靠鱼缸一侧面开口的方形箱体,开口处能使鱼缸放进方形箱体里,使鱼缸的过滤装置 6 隐藏在方形箱体里面,所述种植台 3 呈长方体结构,上下阶梯状排列,种植台 3 下层靠鱼缸 5 面设有一回水口,种植台 3 上方设有种植孔 9,所述种植箱体里中空部分为气雾栽培室 11,里面设有支撑架 12,用于支撑喷雾管 13,喷雾管 13 上设有喷雾头 14,从鱼缸 5 下方的出水口 18 经过过滤装置 6 过滤的水分为两路,一路由高压泵 15 连接喷雾管 13 通过喷雾头 14 对上层种植箱体 7 上面的植物进行喷淋,喷淋剩余的水经回流管 19 流回到过滤装置 6,一路由抽水泵 16 经管道 17 连接至种植箱上部侧面回水口 10 到达种植台 3 对种植台 3 的植物进行浇灌,再经种植台 3 的回水口 10 流回鱼缸 5 形成水循环,高压泵 15 和抽水泵 16 均连接有时间控制器,时间控制器与电源连接,通过时间控制器来控制喷雾和浇灌的时间从而实现自动浇水,所述灯座 4 包括支撑杆和灯罩,灯罩为长条四棱体,在灯罩里设有 LED 植物生长灯 20,本实用新型结构合理,造型独特美观,设置了 LED 植物生长灯满足了室内植物生长中对光的需求,可在室内任何地方种植,将植物培育在具有独特造型的种植箱和种植台里,鱼缸和种植溶合为一整体更凸显出居室的典雅,美化环境的同时凸显温馨的居家绿色环境。

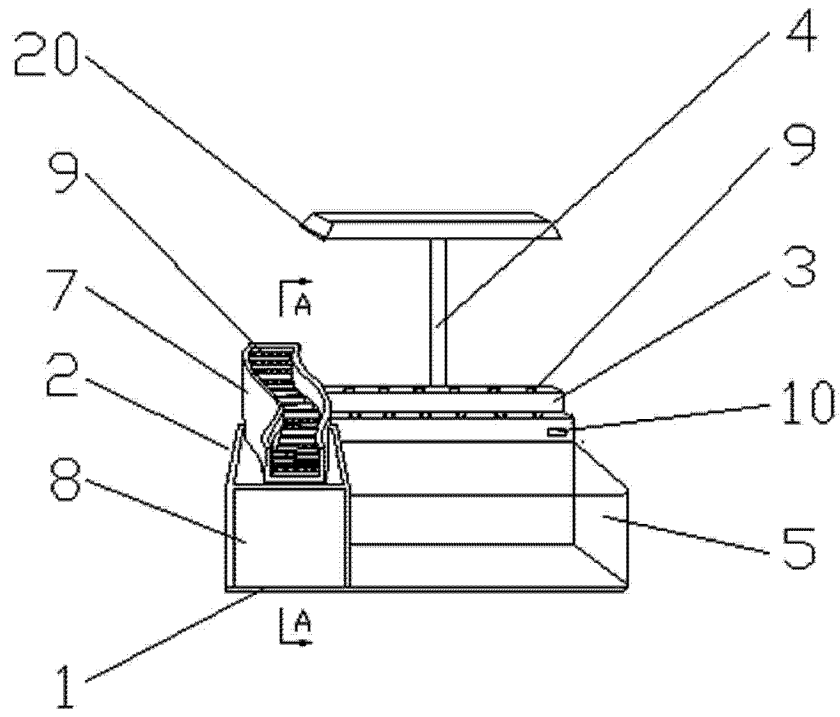


图 1

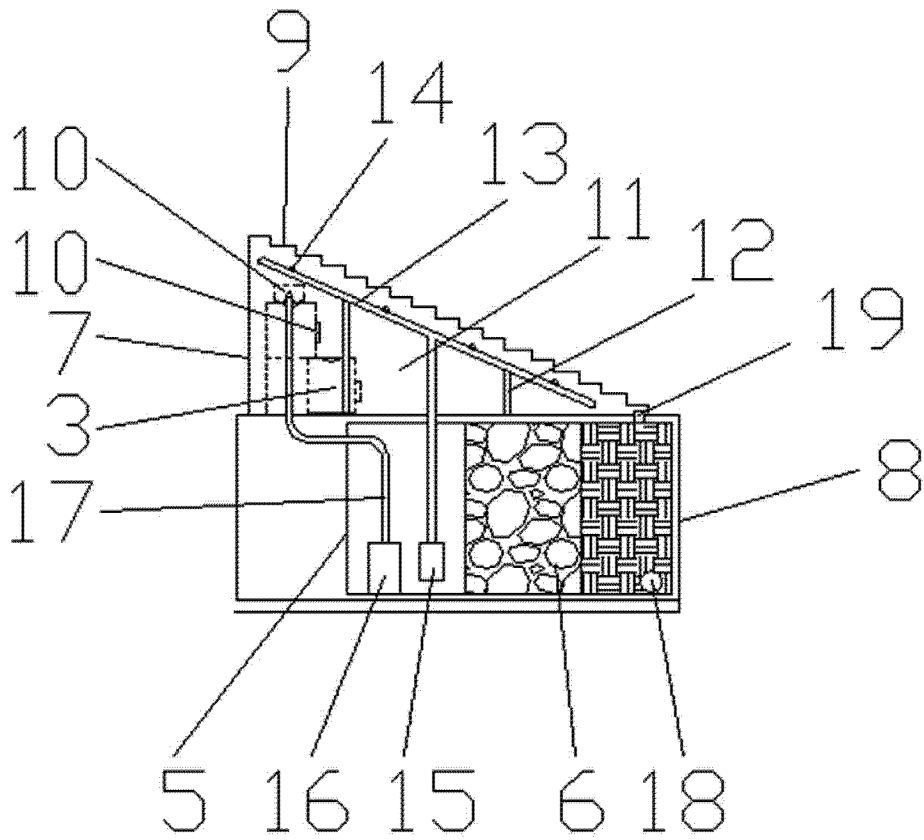


图 2