

19



OFICINA ESPAÑOLA DE  
PATENTES Y MARCAS

ESPAÑA



11 Número de publicación: **1 078 369**

21 Número de solicitud: 201201053

51 Int. Cl.:

**A47G 19/34** (2006.01)

12

SOLICITUD DE MODELO DE UTILIDAD

U

22 Fecha de presentación:

**12.11.2012**

43 Fecha de publicación de la solicitud:

**03.01.2013**

71 Solicitantes:

**Mario BELTRÁN GIL (100.0%)  
Primavera 25 Esc. Izq. 2 B  
03012 Alicante, ES**

72 Inventor/es:

**BELTRÁN GIL, Mario**

54 Título: **Especiero regulador de salida de especias**

**ES 1 078 369 U**

## DESCRIPCIÓN

Especiero regulador de salida de especias.

### 5 Objeto de la invención

El modelo de utilidad que se presenta se refiere a un especiero regulador de salida de especias cuya conformación y características le confieren unas ventajas de fabricación y uso que mejoran de forma sustancial los especieros existentes en el estado de la técnica y en el mercado.

En concreto, esta innovación desarrolla un especiero especialmente diseñado para cumplir con tres funciones básicas: contener especias, regular y dosificar la salida de las mismas y removerlas para evitar que se compacten y apelmacen.

15

### Antecedentes de la invención y estado de la técnica

Si hay unos ingredientes que intervienen en la gran mayoría de preparaciones culinarias son las especias y los condimentos, de los cuales hay una inmensa variedad de procedencias geográficas muy diversas, prácticamente de todos los continentes. Esta variedad también se evidencia en la tipología de las especias, que se encuentran en formato granulado, pulverulento, en hoja, en láminas, etc. A ello hay que añadir que, aunque las especias y condimentos suelen ser, por sus propias características, productos de larga duración, sufren una paulatina pérdida de propiedades y cualidades, por lo que es fundamental asegurar su almacenamiento en recipientes adecuados.

25

Existe igualmente una gran variedad de especieros en el mercado, la mayoría destinados a guardar pequeñas cantidades de especia para un uso domestico pero también envases der mayor capacidad para uso en cocinas profesionales. En el caso de los primeros, suelen ser envases con gollete roscado para el acople de una tapa conformada por una pieza también roscada y dotada en su parte superior de aberturas para la salida de la especia y una tapeta abisagrada de cierre. La disposición y amplitud de tal abertura de salida depende, evidentemente, del tipo de especia contenida y de su conformación en polvo, lámina, grano, etc. La consecuencia última de ello es que el fabricante necesita

30

disponer de un amplio stock de tapas y que el consumidor acumula envases útiles únicamente para un formato concreto de especie.

5 En párrafos anteriores ya se ha mencionado que las especias y condimentos tienen una larga durabilidad pero uno de los problemas más frecuentes de su almacenamiento, en especial si su uso no es muy frecuente, es que tienden a apelmazarse y compactarse tanto en el fondo del recipiente como en los orificios de salida, acumulando una humedad que desvirtúa sus cualidades. Para solventar este problema, el único remedio es remover la especia, utilizando para ello cualquier instrumento largo como mangos de 10 cucharillas, cuchillos o un simple palo, o volteando y agitando el recipiente para airear su contenido.

El solicitante considera que debería existir un especiero compacto, con el menor número de piezas posible, con disponibilidad de salida para especias de diferente formato 15 (granulado, polvo, lámina, etc.) y con un mecanismo que permitiera remover la especia contenida de una forma rápida y sencilla, consiguiendo de este modo preservar la esencia de las cualidades de cada especia.

#### Descripción de la invención

20 Así pues, la invención que se presenta en este modelo de utilidad tiene por objeto un especiero regulador de salida de especias con diversos puntos de salida para dosificar el vertido de la especia y un mecanismo agitador interno que da solución a los problemas descritos.

25 Está conformado por dos únicas piezas, una primera pieza que constituye el cuerpo del especiero destinado a contener la especia, es decir, el recipiente en sí mismo, y una segunda pieza que constituye la tapa.

30 El recipiente o contenedor presenta en su parte superior una prominencia anular a partir de la cual se extiende un cilindro superior en el que se sitúan distintas agrupaciones de orificios de salida de diferente diámetro y un tramo ciego, estando dichas agrupaciones y tramo separados por unos nervios perpendiculares.

La tapa, que tiene capacidad de giro, se conforma a modo de casquete, con una única ventana en su faldón perimetral y con unos vástagos perpendiculares insertados en su parte interior. Esta tapa dispone igualmente de unos nervios perpendiculares en la cara interna de su faldón perimetral.

5

El ensamble de contenedor y tapa se realiza a presión y la correlación entre la ventana presente en la tapa y los distintos orificios de salida de la especia o el tramo ciego presentes en el contenedor se realiza con el movimiento giratorio de la tapa, que queda enclavada en la posición deseada por la acción de los nervios situados en ambas piezas.

10 Así pues, la conjunción de ambas partes conforma el regulador de salida de las especias.

El cuerpo del contenedor destinado a la especia puede conformarse con un material rígido o bien con un material flexible. En este caso, el especiero actúa como un pulverizador, lo que permite la salida de la especie con una aspersion pulverulenta y en

15

#### Descripción de los dibujos

Para una mejor comprensión de cuanto queda descrito en la presente memoria, se acompañan unos dibujos, los cuales deben ser analizados y considerados únicamente a modo de ejemplo y sin ningún carácter limitativo ni restrictivo.

20

Figura 1.- Vista en alzado del especiero.

Figura 2.- Vista detalle del tapón del especiero.

25 Figura 3.- Vista detalle del cuerpo del especiero.

Figura 4.- Vista detalle de la parte interior del tapón.

Figura 5.- Corte del tapón.

Figura 6.- Corte del cuerpo del especiero.

Figura 7.- Vista del cuerpo del especiero con detalle del regulador en otra posición de salida de las especias.

30

Figura 8.- Vista del cuerpo del especiero con detalle del regulador en posición de cierre.

Descripción de una realización preferida

En estas figuras se muestra la conformación del especiero regulador de salida de especias que, tal y como se describe en la figura 1, comprende dos únicas piezas, una primera pieza que deviene el contenedor (1) o recipiente de la especia y una segunda  
5 pieza que deviene la tapa (2) del especiero, quedando entre ambas una prominencia anular (3) que forma parte del contenedor (1).

En la figura 2 se muestra la tapa (2), conformada a modo de casquete con un faldón  
10 perimetral (4) ciego a excepción de un tramo en que se dibuja una ventana (5) y con unos vástagos (6) perpendiculares insertados en su parte interior.

En las figuras 4 y 5 se muestra con mayor detalle esta tapa (2), siendo visibles los nervios (8) perpendiculares situados en la cara interior del faldón perimetral (4) y el  
15 enclavamiento de los vástagos (6) también perpendiculares. En estas dos figuras se percibe igualmente el reborde saliente (7) del extremo inferior del faldón perimetral (4) que permitirá su ajuste con el cuerpo del especiero y la conformación del susodicho faldón perimetral (4), ciego en la mayor parte de su extensión a excepción de la ventana (5).

20

En las figuras 3 y 6 se muestra en detalle el cuerpo del especiero, conformado por un contenedor (1) que presenta en su parte superior una prominencia anular (3) a partir del cual se extiende una cilindro superior (9) en cuyo perímetro se sitúan distintas agrupaciones de orificios (10) de salida de diferente diámetro y un tramo ciego, estando  
25 dichas agrupaciones y tramo separados por unos nervios perpendiculares (12) situados en la parte externa de dicho cilindro (9). En la figura 6 queda igualmente visible el canal (11) que se dibuja entre la prominencia anular (3) y el cilindro superior (9) el cual será el punto de enclave del reborde saliente (7) de la tapa (2) ya descrito en las figuras 4 y 5.

30 Como se ha mencionado, el contenedor puede ser rígido o bien parcialmente flexible, en concreto, será flexible desde la base hasta la prominencia descrita.

En las figuras 7 y 8 se muestran dos nuevas perspectivas del contenedor (1) en las que, además de las partes y características ya señaladas, también se visualiza, en concreto en

la figura 8, el tramo ciego (13) del cilindro superior (9) y otra distribución de orificios (10) destinados a la salida de la especia, especialmente visibles en la figura 7.

5 El uso del especiero es sencillo e intuitivo. El ensamble entre la tapa (2) y el contenedor (1) se realiza a presión, al acomodarse el reborde saliente (7) del faldón perimetral (4) de la tapa (2) en el canal (11) existente en el contenedor (1). Una vez ensamblados, la capacidad de giro de la tapa (2) permite que su única ventana perimetral (5) se posicione, a libre elección del usuario, en coincidencia con la agrupación de orificios (10) deseada entre las existentes en el perímetro del cilindro superior (9) del contenedor  
10 o bien coincidente con su tramo ciego (13), lo que implica que el especiero está en posición de cierre. El ajuste y asentamiento entre orificios (10) o tramo ciego (13) con la ventana (5) se consigue por la acción de los respectivos nervios perpendiculares (8) y (12) existentes en parte interior del faldón perimetral (4) de la tapa (2) y la parte externa de dicho cilindro (9).

15

Para extraer la especia, basta girar la tapa, elegir un punto de dosificación y salida y voltear el especiero: la especia cae por su propio peso.

20 Si el cuerpo del especiero, es decir, la parte previa a la prominencia descrita, es flexible, basta con inclinar ligeramente el especiero y apretar el envase. El desplazamiento de parte del aire contenido impulsará la aspersion de la especia pulverulenta. En esta conformación flexible, el especiero deviene un pulverizador.

25 La agitación de la especia se consigue por la acción de los vástagos (6) insertados en la parte interior de la tapa (1) ya que basta con el giro de la misma para que los susodichos vástagos (6) se muevan y remuevan la especia contenida en el envase.

30 El cilindro superior (9) tiene la embocadura abierta para permitir el relleno del contenedor. Al mismo tiempo, cuando se ensambla la tapa (2), dicha embocadura abierta permite que los vástagos (6) insertados en la susodicha tapa queden situados en el interior del contenedor y cumplan con su finalidad de remover la especia al girar conjuntamente con la tapa (2). Obviamente, el número, la longitud y la distribución espacial de los vástagos son variables.

A la vista de lo descrito, resulta evidente la sencillez del especiero que se reivindica, que se reduce a dos únicas piezas – contenedor y tapa – con la reducción de costes de producción que ello implica en materia prima, moldes, montaje y manipulación.

- 5 Para el usuario, el nuevo especiero tiene evidentes ventajas de uso: distintos puntos de dosificación y salida de la especia a libre elección; capacidad de remover y airear la especia, lo que previene la pérdida de sus cualidades; posibilidad de pulverizar la especia, logrando una aspersion de cantidades ínfimas de especia, etc.
- 10 No se considera necesario hacer más extensa esta descripción para que cualquier experto en la materia comprenda el alcance de la invención y las ventajas que de la misma se derivan. Los materiales, forma, tamaño y disposición de las distintas partes serán susceptibles de variación siempre y cuando ello no suponga una alteración en la esencialidad del invento, en especial el número, diámetro, y distribución espacial de los
- 15 orificios para la salida de las especias y el número de vástagos perpendiculares. Los términos en que se ha redactado esta memoria deberán ser tomados siempre en sentido amplio y no limitativo.

REIVINDICACIONES

1ª Especiero regulador de salida de especias, del tipo que comprende un contenedor (1) o recipiente de la especia y una tapa (2), caracterizado esencialmente porque el  
5 contenedor (1) presenta en su parte superior una prominencia anular (3) a partir del cual se extiende una cilindro superior (9) en cuyo perímetro se sitúan distintas agrupaciones de orificios (10) de salida de diferente diámetro y un tramo ciego (13), mientras que la tapa (2) se conforma a modo de casquete con un faldón perimetral (4) ciego a excepción de un tramo en que se dibuja una ventana (5) y con unos vástagos (6) perpendiculares  
10 insertados en su parte interior.

2ª Especiero regulador de salida de especias, según la 1ª reivindicación, caracterizado esencialmente porque la tapa (2) tiene capacidad de giro.

15 3ª Especiero regulador de salida de especias, según la 1ª reivindicación, caracterizado esencialmente porque el cilindro superior (9) tiene la embocadura abierta.

4ª Especiero regulador de salida de especias, según la 1ª reivindicación, caracterizado esencialmente porque las agrupaciones de orificios (10) y el tramo ciego (13) existentes  
20 en el cilindro superior (9) del contenedor (1) están separados por unos nervios perpendiculares (12) situados en la parte externa de dicho cilindro (9).

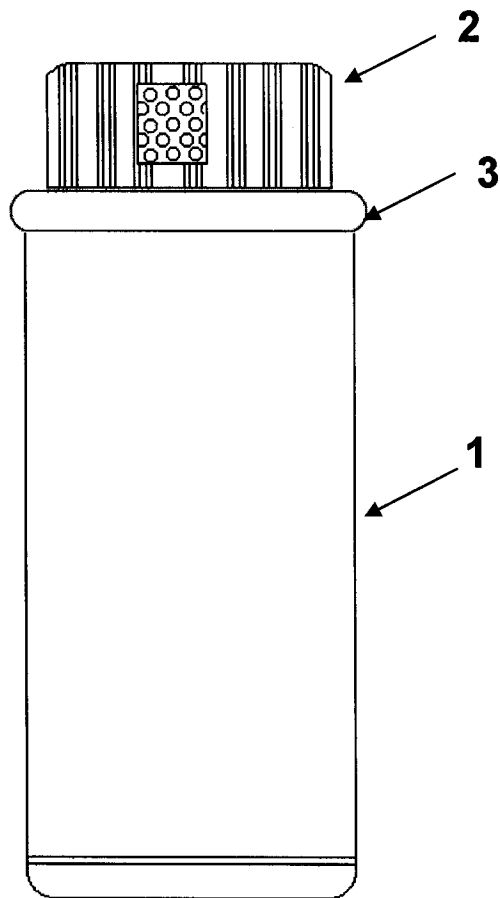
5ª Especiero regulador de salida de especias, según la 1ª reivindicación, caracterizado esencialmente porque la tapa (2) tiene unos nervios (8) perpendiculares situados en la  
25 cara interior de su faldón perimetral (4)

6ª Especiero regulador de salida de especias, según la 1ª reivindicación, caracterizado esencialmente porque entre la prominencia anular (3) y el cilindro superior (9) del contenedor se dibuja un canal (11) en el que se enclava un reborde saliente (7) existente  
30 en el extremo inferior del faldón perimetral (4) de la tapa (2)

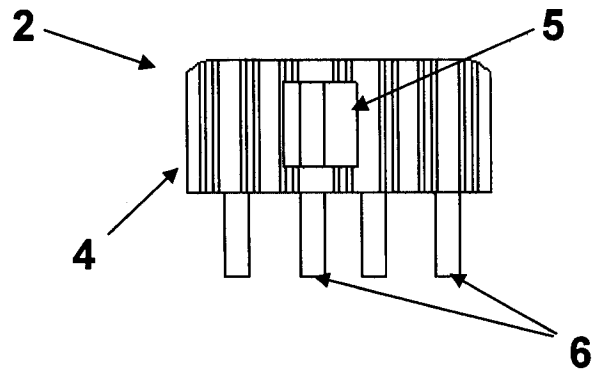
7ª Especiero regulador de salida de especias, según la 1ª reivindicación, caracterizado esencialmente porque el contenedor (1) es rígido.

8ª Especiero regulador de salida de especias, según la 1ª reivindicación, caracterizado esencialmente porque el contenedor (1) es flexible desde la base hasta la prominencia anular (3).

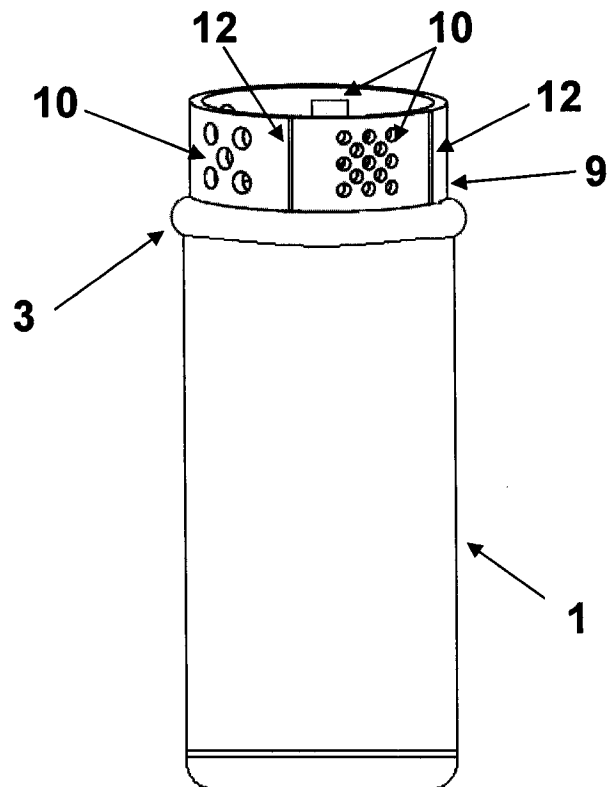
**FIGURA 1**



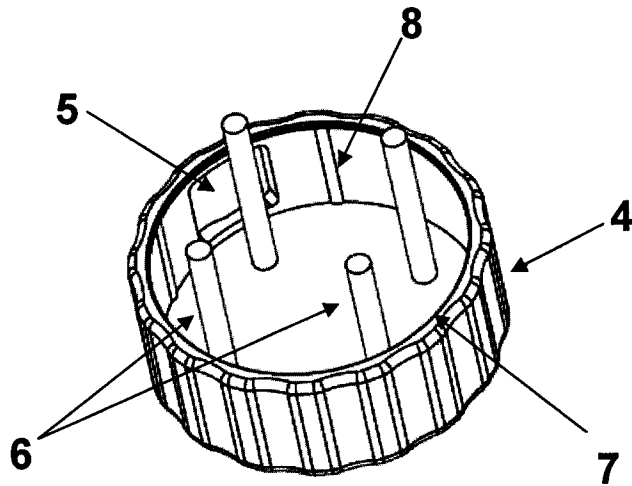
**FIGURA 2**



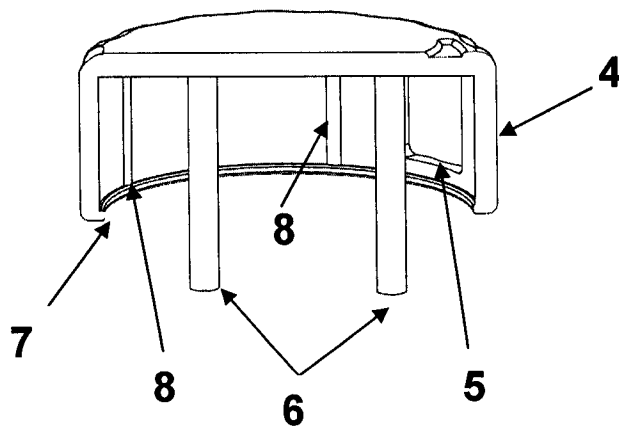
**FIGURA 3**



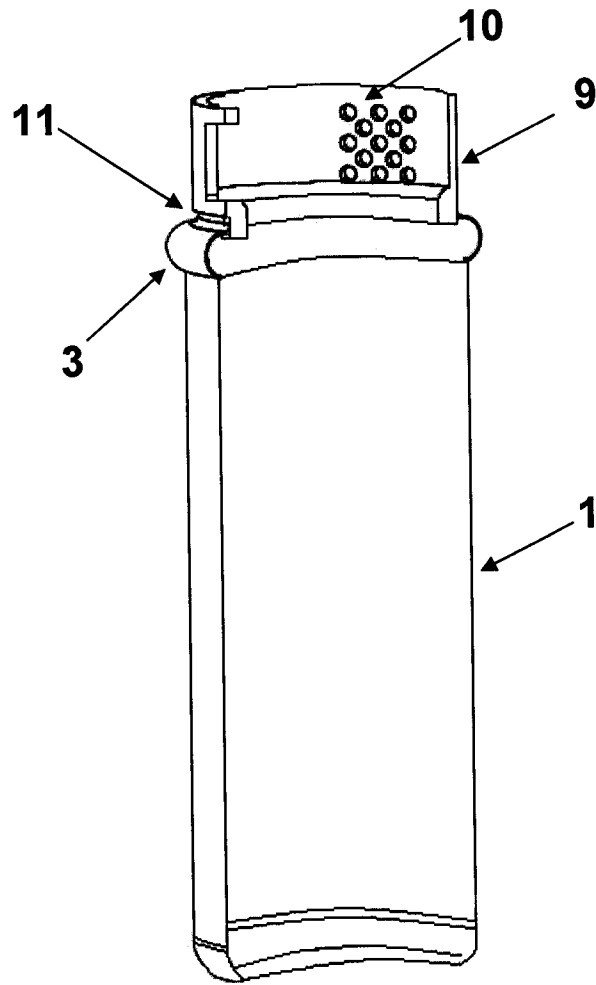
**FIGURA 4**



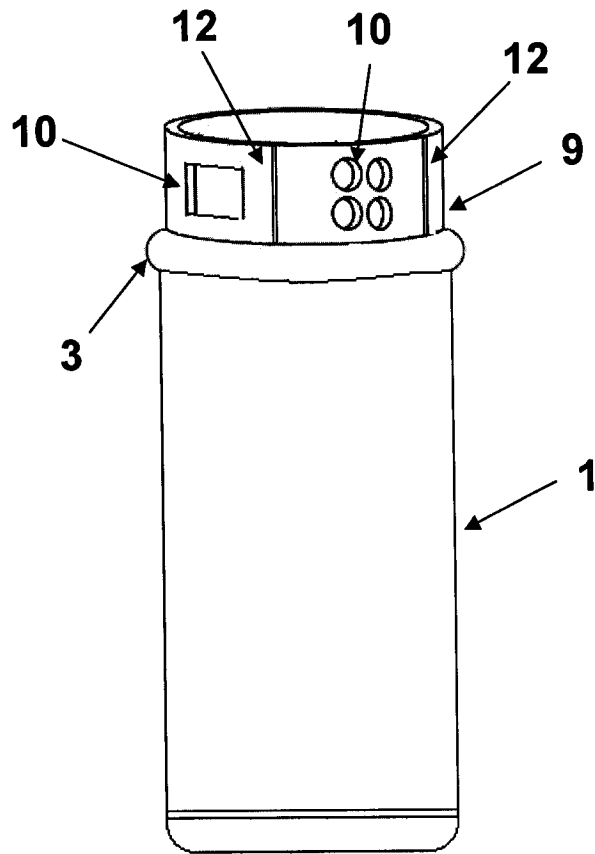
**FIGURA 5**



**FIGURA 6**



**FIGURA 7**



**FIGURA 8**

