



## (12) 实用新型专利

(10) 授权公告号 CN 202161026 U

(45) 授权公告日 2012.03.14

(21) 申请号 201120255839.1

(22) 申请日 2011.07.20

(73) 专利权人 聂光珍

地址 400060 重庆市南岸区海峡路 319 号晨曦  
曦华苑 B3-3-1

(72) 发明人 聂光珍

(51) Int. Cl.

A47C 27/00 (2006.01)

A47C 31/00 (2006.01)

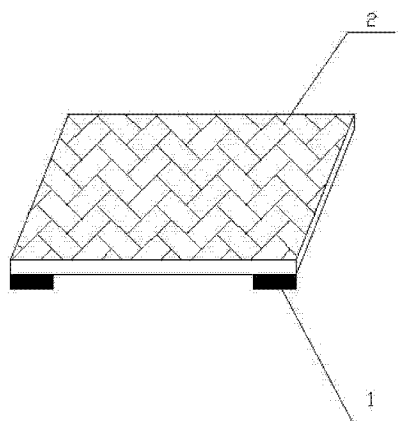
权利要求书 1 页 说明书 1 页 附图 1 页

(54) 实用新型名称

一种沙发凉坐垫

(57) 摘要

本实用新型公开了一种沙发凉坐垫,包括垫体,其关键在于:在所述的垫体上设置有粘带。本实用新型的有益效果是:结构简单,制造成本低,通过在凉坐垫上设置粘带的方式,解决普通凉坐垫容易滑落的问题。



1. 一种沙发凉坐垫,包括垫体,其特征在于:在所述的垫体上设置有粘带。

## 一种沙发凉坐垫

### 技术领域

[0001] 本实用新型涉及一种坐垫,具体地说,尤其涉及一种沙发凉坐垫。

### 背景技术

[0002] 目前,沙发按材质分类,一般是皮质或布艺。这两种沙发在夏天时,都需要放置凉坐垫在原来座位上,才能较舒服的被使用。现在,普遍使用的都是简单的、直接的将凉坐垫放置在沙发座位上。当人们长期坐在沙发上时,凉坐垫容易滑落到地面上,影响人们的使用。

### 发明内容

[0003] 本实用新型所要解决的技术问题在于提供一种可防止凉坐垫从沙发上滑落的凉坐垫结构。

[0004] 本实用新型的技术方案如下:一种沙发凉坐垫,包括垫体,其关键在于:在所述的垫体上设置有粘带。

[0005] 本实用新型的有益效果是:结构简单,制造成本低,通过在凉坐垫上设置粘带的方式,解决普通凉坐垫容易滑落的问题。

### 附图说明

[0006] 图 1 为本实用新型的结构示意图。

[0007] 图中:1. 粘带、2. 垫体。

### 具体实施方式

[0008] 下面结合附图和实施例对本实用新型作进一步说明:

[0009] 如图 1 所示,一种沙发凉坐垫,包括垫体 2,其关键在于:在所述的垫体 2 上设置有粘带 1。

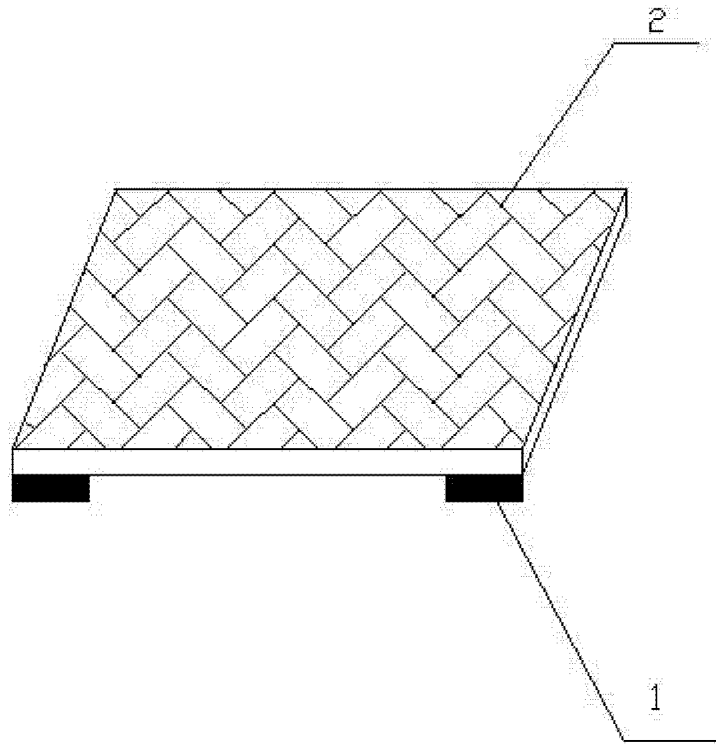


图 1