



(19) 대한민국특허청(KR)  
(12) 공개특허공보(A)

(11) 공개번호 10-2013-0128094  
(43) 공개일자 2013년11월26일

(51) 국제특허분류(Int. Cl.)  
B01D 39/14 (2006.01) B01D 39/02 (2006.01)  
A61L 9/18 (2006.01)  
(21) 출원번호 10-2012-0051866  
(22) 출원일자 2012년05월16일  
심사청구일자 2012년05월16일

(71) 출원인  
한국에너지기술연구원  
대전 유성구 장동 71-2  
(72) 발명자  
박현설  
대전광역시 유성구 봉산동 하늘바람 휴먼시아 아  
파트 108-301  
여정구  
대전광역시 중구 태평2동 파라곤아파트 308-1201  
(74) 대리인  
진용석

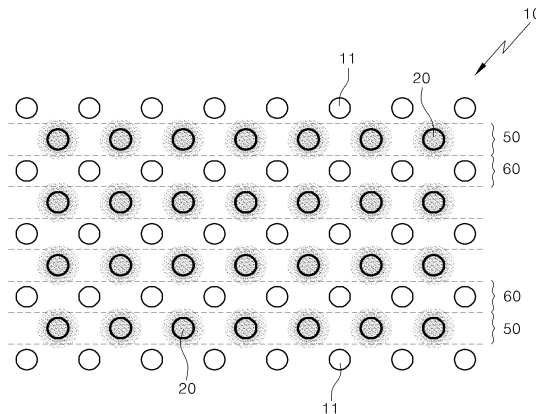
전체 청구항 수 : 총 16 항

(54) 발명의 명칭 광섬유층 적용 항균 필터 및 이를 포함하는 공기청정기

(57) 요약

본 발명은 광섬유층 적용 항균 필터 및 이를 포함한 공기청정기에 관한 것으로서, 더욱 상세하게는 여과재 내부에 포함된 광섬유의 표면을 통해 직접적으로 자외선, 가시광, 또는 자연광을 발산함으로써, 여과재 내부에 포집된 세균, 진균, 바이러스 등 인체에 유해한 미생물을 짧은 시간 내에 효과적으로 사멸시킬 수 있고, 상기 여과재에 광촉매를 코팅하여 살균 효과를 높일 수도 있으며, 이를 통해 기존 항균 필터의 단점인 먼지입자가 필터 섬유 표면에 지속적으로 포집됨으로써 발생하였던 살균 효과 저하 문제를 극복할 수 있는 특징이 있다.

대표도 - 도2



이 발명을 지원한 국가연구개발사업

과제고유번호 2011K000762

부처명 교육과학기술부

연구사업명 신기술융합형 성장동력사업

연구과제명 실내 초미세입자 제거용 정전활성 나노필터 소재개발

기여율 1/1

주관기관 한국에너지기술연구원

연구기간 2011.07.01 ~ 2012.06.30

---

**특허청구의 범위**

**청구항 1**

일 단부에서 수광되어 길이 방향을 따라 진행하는 광원이 표면을 통해 발광 가능한 광섬유(20)만으로 이루어진 광섬유층(50)과, 상기 광섬유(20)를 포함하지 않고 공기 중의 입자상 물질을 필터링하는 여과층(60)으로 이루어지는 여과재(10)와;

상기 광섬유층(50)을 구성하는 광섬유(20)의 일 단부에 광원이 조사되는 광원부(30)와;

상기 광원부(30)와 연결되어 광원이 작동되도록 전원을 인가하는 전원부(40);

를 포함하여 구성되는 것을 특징으로 하는 광섬유층 적용 항균 필터.

**청구항 2**

일 단부에서 수광되어 길이 방향을 따라 진행하는 광원이 표면을 통해 발광 가능한 광섬유(20)만으로 이루어진 광섬유층(50)과, 상기 광섬유(20)를 포함하지 않고 공기 중의 입자상 물질을 필터링하는 여과층(60)으로 이루어지는 여과재(10)와;

상기 광섬유층(50)을 구성하는 광섬유(20)의 일 단부에 광원이 조사되는 광원부(30)와;

상기 광섬유층(50)을 구성하는 광섬유(20)의 일단면과 상기 광원부(30)를 연결하는 커넥터(70); 및

상기 광원부(30)와 연결되어 광원이 작동되도록 전원을 인가하는 전원부(40);

를 포함하여 구성되는 것을 특징으로 하는 광섬유층 적용 항균 필터.

**청구항 3**

제 1항 또는 제 2항에 있어서,

상기 광섬유층(50)을 구성하는 광섬유(20)는 플라스틱 재질인 것을 특징으로 하는 광섬유층 적용 항균 필터.

**청구항 4**

제 1항 또는 제 2항에 있어서,

상기 광섬유층(50)을 구성하는 광섬유(20)는 광원을 길이 방향으로 연장되되,

공기의 굴절률보다 높은 굴절율을 갖는 코어부(21)와;

상기 코어부(21)의 굴절률보다 낮은 굴절율을 가지고 상기 코어부(21)를 둘러싸는 클래드부(22); 및

상기 클래드부(22)가 부분적으로 제거된 광 발산부(23);

를 포함하여 구성되는 것을 특징으로 하는 광섬유층 적용 항균 필터.

**청구항 5**

제 4항에 있어서,

상기 광 발산부(23)는 광섬유(20)의 표면에 고르게 분포된 것을 특징으로 하는 광섬유층 적용 항균 필터.

**청구항 6**

제 4항에 있어서,

상기 광섬유층(50)을 구성하는 광섬유(20)는 유연성(flexible)을 확보하기 위해 단면의 직경이 2 mm 이하인 것을 특징으로 하는 광섬유층 적용 항균 필터.

**청구항 7**

제 1항 또는 제 2항에 있어서,

상기 여과층(60)과 여과재(10)는 광촉매로 코팅된 것을 특징으로 하는 광섬유층 적용 항균 필터.

**청구항 8**

제 1항 또는 제 2항에 있어서,

상기 광원은 가시광선 또는 자외선인 것을 특징으로 하는 광섬유층 적용 항균 필터.

**청구항 9**

제 1항 또는 제 2항에 있어서,

상기 광원은 자연광인 것을 특징으로 하는 광섬유층 적용 항균 필터.

**청구항 10**

제 1항 또는 제 2항에 있어서,

상기 전원부(40)는 광원 작동에 필요한 기능을 갖도록 인쇄회로기판(PCB)을 포함하여 구성되는 것을 특징으로 하는 광섬유층 적용 항균 필터.

**청구항 11**

제 1항 또는 제 2항에 있어서,

상기 광원은 램프 또는 LED인 것을 특징으로 하는 광섬유층 적용 항균 필터.

**청구항 12**

제 1항 또는 제 2항에 있어서,

상기 광원은 다수 개의 광원이 일렬로 정렬된 패키지 형태인 것을 특징으로 하는 광섬유층 적용 항균 필터.

**청구항 13**

제 1항 또는 제 2항에 있어서,

상기 여과재(10)는 다수개의 광섬유층(50)과 다수개의 여과층(60)이 상호 교대로 적층되어 형성되는 것을 특징으로 하는 광섬유층 적용 항균 필터.

**청구항 14**

제 1항 또는 제 2항 중 어느 한 항에 따른 광섬유층 적용 항균 필터(100)를 갖는 공기청정기.

**청구항 15**

제 14항에 있어서, 상기 공기청정기(200)의 내부에는,

상기 광섬유층 적용 항균 필터(100)의 전단부에 설치되는 전처리 필터(110)와;

상기 광섬유층 적용 항균 필터(100)의 후단부에 설치되어 휘발성 유기화합물 및 악취를 제거하는 흡착 필터(120)와;

상기 흡착 필터(120)의 후단부에 설치되어 공기를 유인하기 위한 송풍기(130);

를 포함하여 구성되는 것을 특징으로 하는 공기청정기.

**청구항 16**

제 14항에 있어서, 상기 공기청정기(200)의 내부에는,

상기 광섬유층 적용 항균 필터(100)의 전단부에 설치되는 전처리 필터(110)와;

상기 광섬유층 적용 항균 필터(100)의 후단부에 설치되는 고성능 필터(150)와;

상기 고성능 필터(150)의 후단부에 설치되어 휘발성 유기화합물 및 악취를 제거하는 흡착 필터(120)와;

상기 흡착 필터(120)의 후단부에 설치되어 공기를 유인하기 위한 송풍기(130);

를 포함하여 구성되는 것을 특징으로 하는 공기청정기.

**명세서**

**기술분야**

[0001] 본 발명은 광섬유층 적용 항균 필터 및 이를 포함한 공기청정기에 관한 것으로서, 더욱 상세하게는 필터를 사용하여 공기를 정화시킬 때 필터에 포집되는 유해한 미생물을 사멸하기 위한 기술에 관한 것이다. 항균 및 멸균 기술은 열, 자외선, 방사선, 화학약품처리 등이 있으며 본 발명은 이 중 자외선을 이용한 항균 기술에 해당된다.

**배경기술**

- [0002] 공기정화에 사용되는 고효율 필터는 거의 모든 유해한 미생물을 효과적으로 포집할 수 있다.
- [0003] 그러나 필터에 포집된 미생물은 장시간 생존할 수 있으며 심지어 증식하기도 한다. 이러한 문제를 해결하기 위해 다양한 항균필터가 개발되었다.
- [0004] 여기서, 항균 물질을 필터 표면에 코팅한 항균기술, 공기정화용 필터의 경우 이온클러스터를 필터 전단에 발생시켜 이온이 필터에 포집된 미생물에 부착됨으로써 미생물을 사멸하는 항균기술 등이 적용되어 왔으나, 필터에 먼지가 지속적으로 쌓여 미생물에 대한 보호벽 역할을 하기 때문에 종래기술로는 유해한 미생물을 효과적으로 사멸시킬 수 없다는 문제점이 있다.
- [0005] 또한, 도 1에서처럼, 필터(1) 표면에 자외선(3) 광원을 조사하여 미생물(2)을 사멸시키는 방법이 시도되었으나, 자외선(3)이 필터(1)의 표면에만 조사되고 필터(1) 내부에 포집된 미생물(2)은 사멸시키지 못한다는 단점이 있었다.

**발명의 내용**

**해결하려는 과제**

- [0006] 따라서, 본 발명은 상기 종래의 문제점을 해소하기 위해 안출된 것으로,
- [0007] 세균, 진균, 바이러스 등과 같은 유해 미생물을 멸균하기 위해 필터 소재를 구성하는 광섬유 표면을 통해서 자외선, 가시광, 또는 자연광을 필터 내부에서 조사하여 필터 섬유 표면에 포집된 유해 미생물을 사멸시킴으로써 먼지입자가 필터에 지속적으로 포집됨으로써 발생하였던 종래 항균 필터의 항균기능 저하 현상 및 낮은 항균성을 극복하고자 하는 광섬유층 적용 항균 필터 및 이를 포함한 공기청정기를 제공하는데 목적이 있다.

**과제의 해결 수단**

- [0008] 상기 목적을 달성하고자, 본 발명은 일 단부에서 수광되어 길이 방향을 따라 진행하는 광원이 표면을 통해 발광 가능한 광섬유만으로 이루어진 광섬유층과, 상기 광섬유를 포함하지 않고 공기 중의 입자상 물질을 필터링하는 여과층으로 이루어지는 여과재와;
- [0009] 상기 광섬유층을 구성하는 광섬유의 일 단부에 광원이 조사되는 광원부와;
- [0010] 상기 광원부와 연결되어 광원이 작동되도록 전원을 인가하는 전원부;를 포함하여 구성되는 것을 특징으로 하는 광섬유층 적용 항균 필터에 관한 것이다.
- [0011] 또한, 본 발명은 일 단부에서 수광되어 길이 방향을 따라 진행하는 광원이 표면을 통해 발광 가능한 광섬유만으로 이루어진 광섬유층과, 상기 광섬유를 포함하지 않고 공기 중의 입자상 물질을 필터링하는 여과층으로 이루어지는 여과재와;
- [0012] 상기 광섬유층을 구성하는 광섬유의 일 단부에 광원이 조사되는 광원부와;
- [0013] 상기 광섬유층을 구성하는 광섬유의 일단면과 상기 광원부를 연결하는 커넥터; 및
- [0014] 상기 광원부와 연결되어 광원이 작동되도록 전원을 인가하는 전원부;를 포함하여 구성되는 것을 특징으로 하는 광섬유층 적용 항균 필터에 관한 것이다.

**발명의 효과**

- [0015] 이상에서 살펴 본 바와 같이, 본 발명의 광섬유층 적용 항균 필터 및 이를 포함한 공기청정기는 광섬유의 표면 발광을 통해 필터 내부에 직접적으로 자외선, 가시광, 또는 자연광을 조사함으로써, 필터 내부에 포집된 세균, 진균, 바이러스 등 인체에 유해한 미생물을 짧은 시간 내에 효과적으로 살균할 수 있고, 상기 여과재에 광촉매를 코팅하여 살균 효과를 높일 수도 있으며, 그에 따라 항균 필터는 기존 항균 필터의 단점인 먼지입자가 필터 섬유표면에 지속적으로 포집됨으로써 발생하였던 살균 효과 저하 문제를 극복할 수 있는 효과가 있다.

**도면의 간단한 설명**

- [0016] 도 1은 종래의 필터를 나타낸 개략도이고,
- 도 2는 본 발명의 일실시예에 따른 광섬유층 적용 항균 필터를 나타낸 단면도이고,
- 도 3은 본 발명의 일실시예에 따른 광섬유층 적용 항균 필터를 나타낸 측면도이고,
- 도 4는 본 발명의 일실시예에 따른 다층구조용 광섬유층이 적용된 항균 필터를 나타낸 측면도이고,
- 도 5는 본 발명의 일실시예에 따른 광섬유층이 적용된 항균 필터를 나타낸 개략도이고,
- 도 6은 본 발명의 일실시예에 따른 광섬유 직물 형태의 광섬유층을 갖는 항균 필터를 나타낸 평면도이고,
- 도 7은 도 6의 단면을 나타낸 개략도이고,

도 8은 본 발명의 일실시예에 따른 광섬유를 나타낸 측면 단면도이고,  
 도 9는 본 발명의 다른 일실시예에 따른 전면에 걸쳐 연결된 광섬유를 이용한 광섬유층을 갖는 항균 필터를 나타낸 개략도이고,  
 도 10은 본 발명의 일실시예에 따른 항균 필터가 구비된 공기청정기를 나타낸 개략도이고,  
 도 11은 도 10의 A부분을 나타낸 확대도이고,  
 도 12는 본 발명의 제 1 실시예에 따른 항균 필터가 구비된 공기청정기를 나타낸 개략도이고,  
 도 13은 본 발명의 제 2 실시예에 따른 항균 필터가 구비된 공기청정기를 나타낸 개략도이고,  
 도 14는 본 발명의 제 3 실시예에 따른 항균 필터가 구비된 공기청정기를 나타낸 개략도이다.

**발명을 실시하기 위한 구체적인 내용**

- [0017] 본 발명은 상기의 목적을 달성하기 위해 아래와 같은 특징을 갖는다.
- [0018] 본 발명의 광섬유층 적용 항균 필터는 일 단부에서 수광되어 길이 방향을 따라 진행하는 광원이 표면을 통해 발광 가능한 광섬유만으로 이루어진 광섬유층과, 상기 광섬유를 포함하지 않고 공기 중의 입자상 물질을 필터링하는 여과층으로 이루어지는 여과재와;
- [0019] 상기 광섬유층을 구성하는 광섬유의 일 단부에 광원이 조사되는 광원부와;
- [0020] 상기 광원부와 연결되어 광원이 작동되도록 전원을 인가하는 전원부;를 포함하여 구성되는 것을 특징으로 한다.
- [0021] 또한, 본 발명의 광섬유층 적용 항균 필터는 일 단부에서 수광되어 길이 방향을 따라 진행하는 광원이 표면을 통해 발광 가능한 광섬유만으로 이루어진 광섬유층과, 상기 광섬유를 포함하지 않고 공기 중의 입자상 물질을 필터링하는 여과층으로 이루어지는 여과재와;
- [0022] 상기 광섬유층을 구성하는 광섬유의 일 단부에 광원이 조사되는 광원부와;
- [0023] 상기 광섬유층을 구성하는 광섬유의 일단면과 상기 광원부를 연결하는 커넥터; 및
- [0024] 상기 광원부와 연결되어 광원이 작동되도록 전원을 인가하는 전원부;를 포함하여 구성되는 것을 특징으로 한다.
- [0025] 이와 같은 특징을 갖는 본 발명은 그에 따른 바람직한 실시예를 통해 더욱 명확히 설명될 수 있을 것이다.
- [0026] 이하 첨부된 도면을 참조로 본 발명의 바람직한 실시예를 상세히 설명하도록 한다. 이에 앞서, 본 명세서 및 청구범위에 사용된 용어나 단어는 통상적이거나 사전적인 의미로 한정해서 해석되어서는 아니되며, 발명자는 그 자신의 발명을 가장 최선의 방법으로 설명하기 위해 용어의 개념을 적절하게 정의할 수 있다는 원칙에 입각하여 본 발명의 기술적 사상에 부합하는 의미와 개념으로 해석되어야만 한다.
- [0027] 따라서, 본 명세서에 기재된 실시예와 도면에 도시된 구성은 본 발명의 가장 바람직한 일 실시예에 불과할 뿐이고 본 발명의 기술적 사상을 모두 대변하는 것은 아니므로, 본 출원시점에 있어서 이들을 대체할 수 있는 다양한 균등물과 변형예들이 있을 수 있음을 이해하여야 한다.
- [0028] 도 2는 본 발명의 일실시예에 따른 광섬유층 적용 항균 필터를 나타낸 단면도이고, 도 3은 본 발명의 일실시예에 따른 광섬유층 적용 항균 필터를 나타낸 측면도이고, 도 4는 본 발명의 일실시예에 따른 다층구조용 광섬유층이 적용된 항균 필터를 나타낸 측면도이고, 도 5는 본 발명의 일실시예에 따른 광섬유층이 적용된 항균 필터를 나타낸 개략도이고, 도 6은 본 발명의 일실시예에 따른 광섬유 직물 형태의 광섬유층을 갖는 항균 필터를 나타낸 평면도이고, 도 7은 도 6의 단면을 나타낸 개략도이고, 도 8은 본 발명의 일실시예에 따른 광섬유를 나타낸 측면 단면도이다.
- [0029] 도 2 내지 도 8에 도시한 바와 같이, 본 발명의 광섬유층 적용 항균 필터(100)는 일 단부에서 수광되어 길이 방향을 따라 진행하는 광원이 표면을 통해 발광 가능한 광섬유(20)만으로 이루어진 광섬유층(50)과, 상기 광섬유(20)를 포함하지 않고 공기 중의 입자상 물질을 필터링하는 여과층(60)으로 이루어지는 여과재(10)와; 상기 광섬유층(50)을 구성하는 광섬유(20)의 일 단부에 광원이 조사되는 광원부(30)와; 상기 광원부(30)와 연결되어 광원이 작동되도록 전원을 인가하는 전원부(40)로 구성된다.

- [0030] 상기 여과재(10)는 도 2 내지 도 6에 도시한 바와 같이, 광섬유층(50)과, 여과층(60)으로 구성되는데, 상기 광섬유층(50)은 다수개의 광섬유(20)로만 조합된 층으로써, 상기 광섬유(20)는 도 7과 도 8에서처럼, 일 단부에 광원부(30)의 광원을 조사하면 광원이 광섬유(20)의 길이방향으로 전달되며, 상기 광섬유(20)의 코어부(21)를 통해 전달된 광은 클래드부(22)의 표면을 통해 발산되어 상기 여과재(10) 또는 상기 광섬유(20)에 포집된 유해 미생물(2)을 효과적으로 사멸시킨다.
- [0031] 여기서, 상기 광섬유(20)는 길이 방향으로 연장되고 공기의 굴절률보다 높은 굴절율을 갖는 코어부(21)와, 상기 코어부(21)의 굴절률보다 낮은 굴절율을 가지고 상기 코어부(21)를 둘러싸는 클래드부(22), 및 상기 클래드부(22)가 부분적으로 제거된 광 발산부(23)를 포함한다.
- [0032] 또한, 상기 광섬유(20)의 코어부(21)와 클래드부(22)를 구성함에 있어, 다양한 값의 굴절률을 갖는 재질을 조합하거나 상기 클래드부(22)의 두께를 조절하는 방법을 통해서도 클래드부(22) 표면을 통해 광을 발산할 수 있다.
- [0033] 그리고, 상기 광섬유(20)는 플라스틱 재질로 형성될 수도 있으며, 상기 광 발산부(23)는 상기 광섬유(20)의 표면에 고르게 분포된다.
- [0034] 또한, 상기 광섬유(20)는 유연성(flexible)을 확보하기 위해 단면의 직경이 2 mm 이하로 형성되는데, 본 발명에서는 일실시예로 1mm로 형성된다. 이때, 상기 광섬유(20)를 포함하는 여과재(10)는 살균효과를 증진시키기 위해 광촉매가 코팅된다.
- [0035] 여기서, 도 5와 도 6은 광섬유층이 적용된 항균 필터를 나타내는데, 상기 광섬유층(50)의 특징이 잘 보이도록 하기 위해 여과층(60)은 생략되었다. 광섬유 직물 형태의 광섬유층(50)은 도 6과 도 7에서처럼, 씨줄과 날줄로 이루어진 직물과 같은 형태로 짜여진 다수의 광섬유(20)들로 이루어질 수 있다. 이 경우 씨줄 광섬유와 날줄 광섬유가 교차하는 부분에서 상기 광섬유(20)들이 휘어져서, 광원으로부터 입사하여 상기 광섬유(20)들 내부를 진행하던 광이 더 많이 외부로 발산될 수도 있다.
- [0036] 한편, 상기 여과층(60)은 광섬유를 포함하지 않는 다공성 층으로서, 섬유(11)로 이루어진 부직포 또는 직포 형태의 층일 수도 있다. 여기서 상기 여과층(60) 또는 상기 광섬유층(50)과 상기 여과층(60)으로 구성된 여과재(10)는 광촉매로 코팅될 것일 수 있다. 광촉매는 졸겔(sol-gel)법 등 다양한 방법에 의해 제조될 수 있고 분무 또는 도포에 의해 상기 여과층(60)과 여과재(10)에 코팅될 수 있다. 상기 광촉매로는 이산화티타늄 (TiO<sub>2</sub>), 산화아연(ZnO), 산화텅스텐(WO<sub>3</sub>) 등 사용될 수 있으며 자외선, 가시광선 또는 이들의 혼합광에 의해 활성화되어 유해 미생물을 사멸시키는 특성을 갖는 물질들이 적용될 수 있다.
- [0037] 상기 광원부(30)는 도 3과 도 4에 도시한 바와 같이, 여과재(10)에 포함된 광섬유(20)의 일 단부에 조사되는 광원을 생성시키는 장치로써, 다양한 장치가 포함되어 이루어지지만, 본 발명에서는 광원부(30)가 인쇄회로기판(PCB, Printed Circuit Board, 41)과 연결되어 광원을 제어한다. 상기 광원부(30)의 광원조사는 통상적으로 알려진 기술이기에 별도의 기능 및 구조는 설명하지 않는다.
- [0038] 여기서, 상기 광원은 가시광선 또는 자외선 또는 자연광 중 어느 하나를 선택적으로 사용 가능하고, 동시에 하나 이상을 사용할 수 있는 등 다양한 실시예가 있다.
- [0039] 이때, 상기 광원의 조사시간은 장시간 광원 사용으로 인한 여과재(10)를 구성하는 고분자의 파괴를 막기 위해 광원을 일일 1시간 이내로 사용하여도 살균 효과는 충분하다.
- [0040] 상기 전원부(40)는 도 3과 도 4에 도시한 바와 같이, 광원부(30)와 연결되어 광원이 작동되도록 전원을 인가하는 것으로, 상기 PCB(41)와 연결되어 생성된 전원을 PCB(41)에 공급한다.
- [0041] 도 9는 본 발명의 다른 일실시예에 따른 전면에 걸쳐 연결된 광섬유를 이용한 광섬유층을 갖는 항균 필터를 나타낸 개략도이다.
- [0042] 도 9에 도시한 바와 같이, 본 발명의 광섬유층 적용 항균 필터(100)는 일실시예에 기술된 광섬유층 적용 항균 필터와 동일한 구조, 구성 및 형태로 형성되는데, 다만, 도 9에서처럼, 다른 일실시예에서는 상기 광원부(30)와 연결되어 광섬유층(50)을 구성하는 광섬유(20)의 일단면을 상호 연결시켜주는 커넥터(70)가 추가로 더 형성되는 것이 특징이다.
- [0043] 또한, 도 9에서처럼, 또 다른 형태의 광섬유층(50)을 보인다. 광섬유층(50)의 특징을 잘 보이기 위해 여과층(60)은 도면에서 생략되었다. 본 실시예에 따른 광섬유층(50)은 상기 광섬유층(50)의 전체면적에 걸쳐 연속적으

로 이어진 적어도 하나의 광섬유(20), 좀 더 바람직하게는 일단부가 하나의 커넥터(70)와 연결된 다수의 광섬유(20)들을 포함할 수 있다.

[0044] 이렇듯, 상기 도 9에서는 광섬유(20)들이 연속적으로 점점 작은 사각형을 그리며 광섬유층(50)의 중심부 쪽으로 나선형으로 연장된 예를 보이지만, 상기 광섬유층(50)이 이러한 형태에 한정될 필요 없고, 연속적으로 연장된 광섬유(20)들이 지그재그 형태로 배치되거나, 일부에서 서로 교차되게 배치되어도 무방하다. 또한 상기 커넥터(70)는 여기서 자세히 도시되지는 않았으나, 상기 광원부(30)에서 방출된 광원이 효과적으로 입사되도록 하는 다양한 형태를 가질 수도 있다.

[0045] 그 이외의 구성은 일실시예와 동일하기에 별도의 기술은 하지 않는다.

[0046] 도 10은 본 발명의 일실시예에 따른 항균 필터가 구비된 공기청정기를 나타낸 개략도이고, 도 11은 도 10의 A부분을 나타낸 확대도이고, 도 12는 본 발명의 제 1 실시예에 따른 항균 필터가 구비된 공기청정기를 나타낸 개략도이고, 도 13은 본 발명의 제 2 실시예에 따른 항균 필터가 구비된 공기청정기를 나타낸 개략도이고, 도 14는 본 발명의 제 3 실시예에 따른 항균 필터가 구비된 공기청정기를 나타낸 개략도이다.

[0047] 도 10 내지 도 12에 도시한 바와 같이, 본 발명의 공기청정기(200)는 상기에서 기술한 광섬유층 적용 항균 필터(100)가 구비된 공기청정기(200)로써, 상기 공기청정기(200)의 덕트케이스(160) 내에 항균 필터(100)가 삽입되어 구비되고, 상기 항균 필터(100)의 일 단부 즉, 공기청정기(200)의 덕트케이스(160) 측면부에 광원부(30)와 전원부(40)가 구비되는 형태이다.

[0048] 여기서, 상기 공기청정기(200) 내에 구비되는 항균 필터(100)는 여과면적을 증가시키기 위하여 "^^^" 형태로 절곡된 절곡형 필터로 형성되는데, 이는 일실시예로써, 다양한 형태로 설계변경이 가능하다.

[0049] 그리고, 상기 공기청정기(200)는 도 12에서처럼, 오염공기가 내부에 유입되는 유입구(161)와, 여과된 청정공기가 배출되는 배출구(162)가 형성되는 덕트케이스(160)와, 상기 덕트케이스(160) 내의 유입구(161) 측에 설치되어 오염된 공기를 1차 필터링하는 전처리 필터(110)와, 상기 전처리 필터(110)의 후면에 설치되어 오염된 공기 내의 미세한 먼지까지 필터링하는 본 발명의 항균 필터(100)와, 상기 항균 필터(100)의 후면에 설치되어 공기 내의 휘발성유기화합물(VOC) 및 악취를 흡착하여 필터링하는 흡착필터(120) 및 상기 흡착필터(120)의 후면에 설치되어 필터링된 청정공기를 이송시키는 송풍기(130)로 구성된다.

[0050] 이때, 도 13에서처럼, 상기 공기청정기(200)의 제 2 실시예로서, 전처리 필터(110)와 광섬유층 적용 항균 필터(100) 사이에는 공기 내의 이물질을 전기적으로 대전시키는 하전장치(140)가 더 설치된다.

[0051] 여기서, 상기 하전장치(140)에는 코로나 방전 또는 전기분무 방식이 적용될 수 있다. 코로나 방전방식이 적용된 상기 하전장치(140)는 외부의 전원부에 전원을 인가받아 코로나 방전이 발생하도록 접지극(141)과 방전극(142)으로 이루어진다. 이때, 상기 접지극(141)은 평판으로써 상호 이격되어 다수개가 형성되고, 상기 방전극(142)은 다수개의 접지극(141) 사이에 금속와이어, 금속침, 탄소섬유 등의 형태로 각각 구비된다.

[0052] 한편, 도 14에 도시한 바와 같이, 상기 공기청정기(200)는 제 1 실시예에 기술된 항균 필터(100)와 흡착필터(120) 사이에 HEPA Filter(High Efficiency Particulate Air Filter) 또는 ULPA Filter(Ultra Low Penetration Air Filter)와 같은 고성능 필터(150)가 더 설치된다.

[0053] 여기서, 상기 고성능 필터(150)는 항균 필터(100)에서 필터링 못한 극세한 먼지 등의 이물질을 한번 더 필터링하는 것으로 이 공기청정기(200)는 건물공조용이나 산업현장 또는 병원 등의 클린룸에 적용될 수 있다.

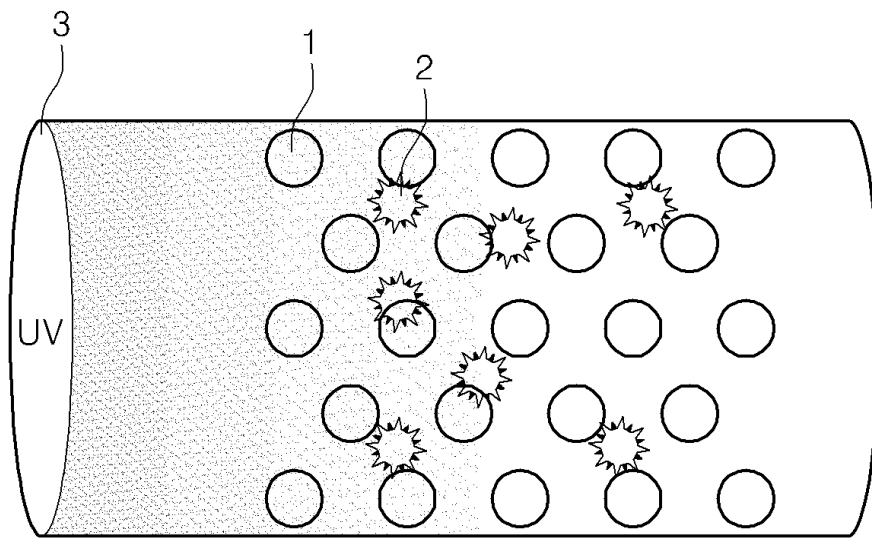
**부호의 설명**

- |                 |           |
|-----------------|-----------|
| [0054] 10 : 여과재 | 20 : 광섬유  |
| 21 : 코어부        | 22 : 클래드부 |
| 23 : 광 발산부      | 30 : 광원부  |
| 40 : 전원부        | 41 : PCB  |
| 50 : 광섬유층       | 60 : 여과층  |

- 70 : 커넥터
- 100 : 항균 필터
- 110 : 전처리 필터
- 120 : 흡착 필터
- 130 : 송풍기
- 140 : 하전장치
- 141 : 접지극
- 142 : 방전극
- 150 : 고성능 필터
- 160 : 덕트케이스
- 161 : 유입구
- 162 : 배출구
- 200 : 공기청정기

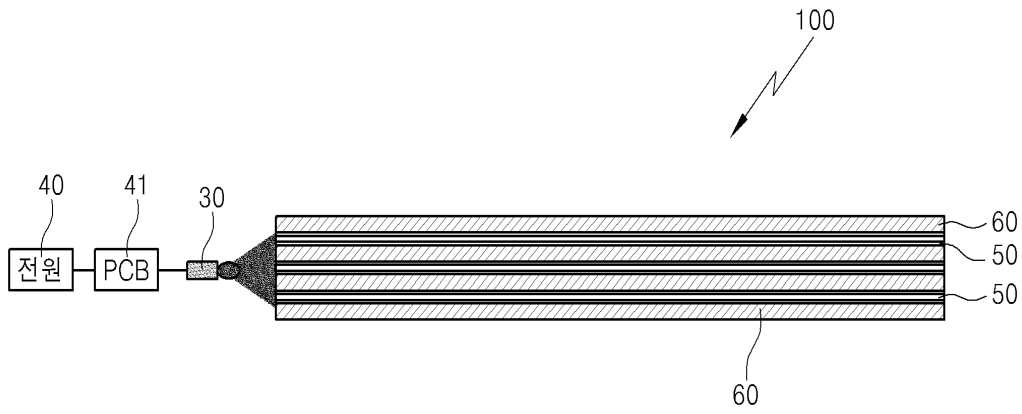
도면

도면1

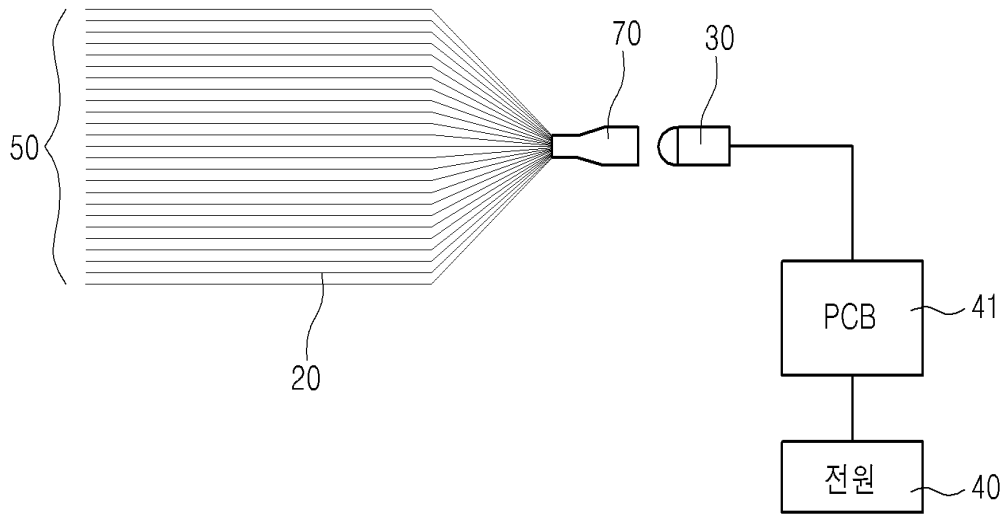




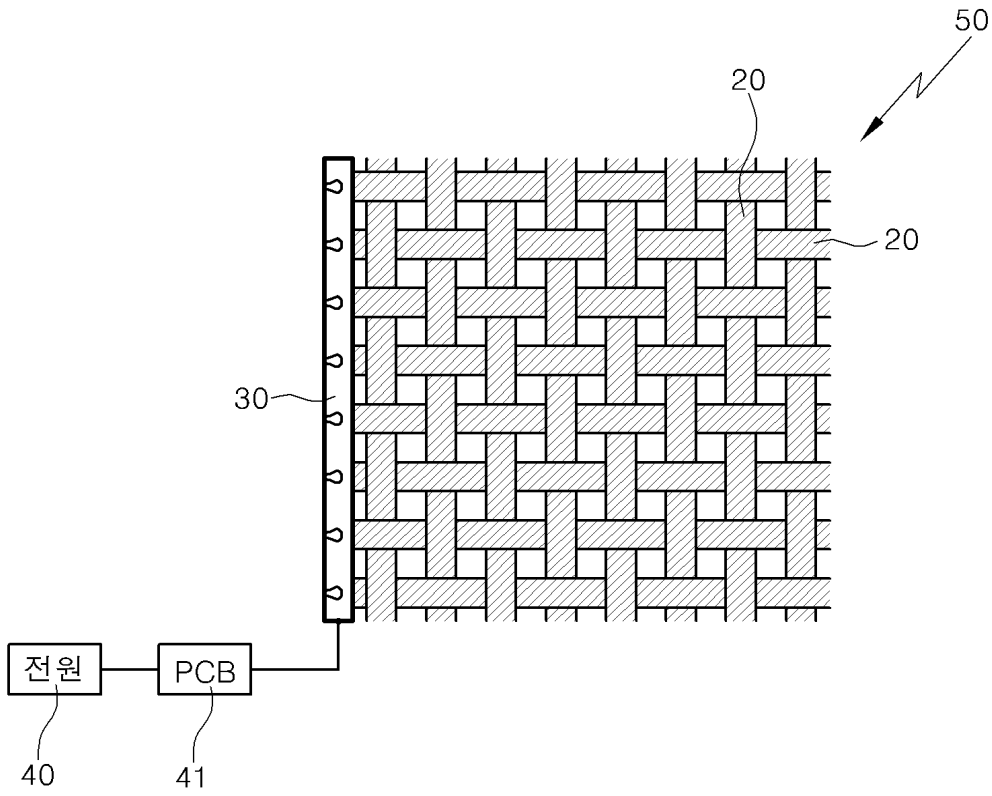
도면4



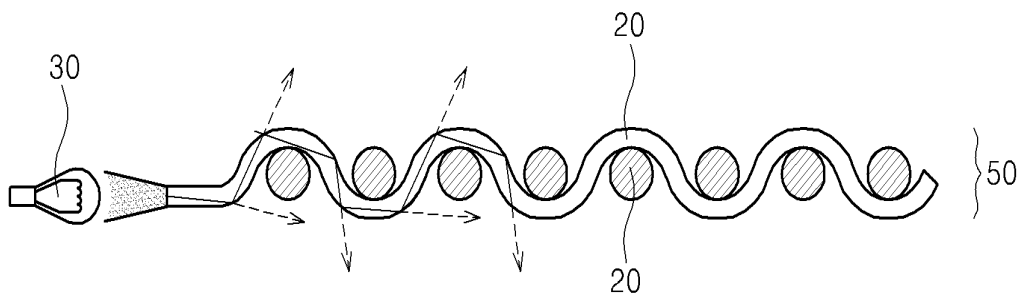
도면5



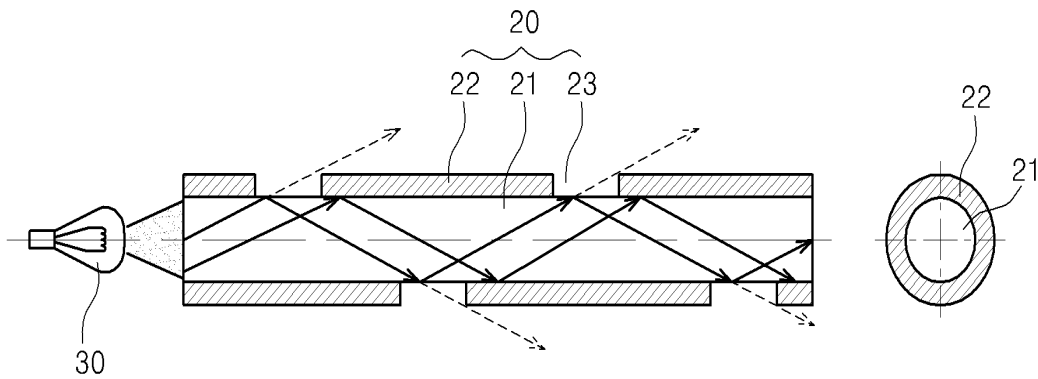
도면6



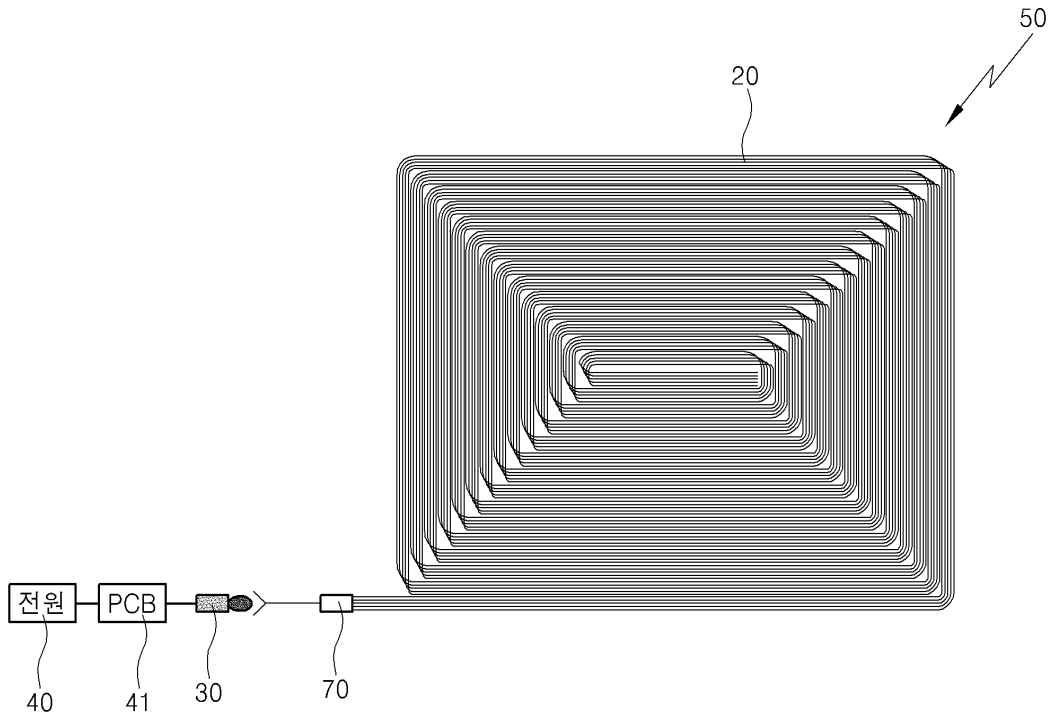
도면7



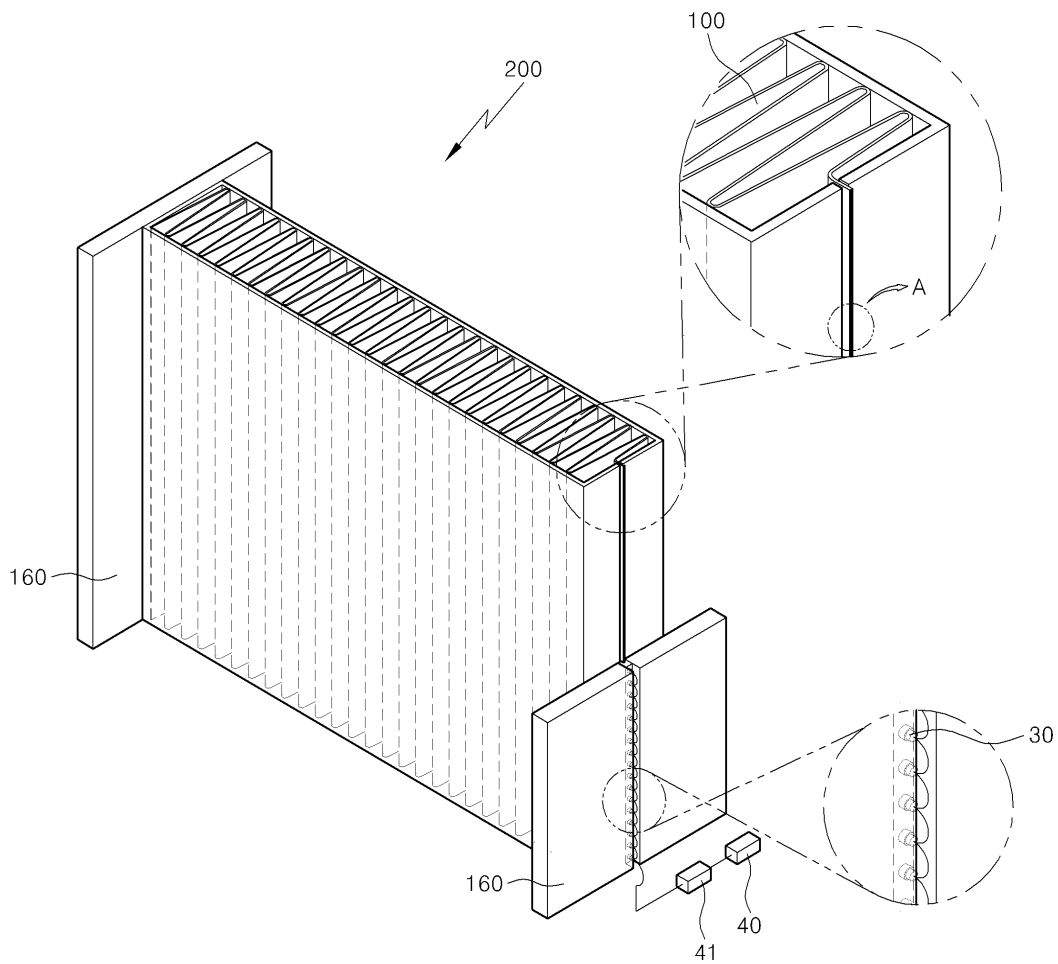
도면8



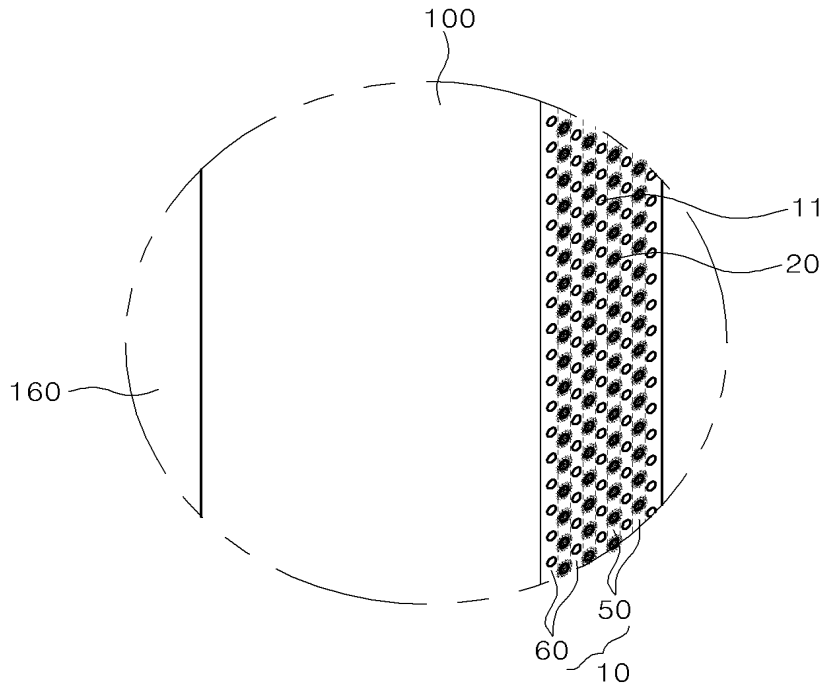
도면9



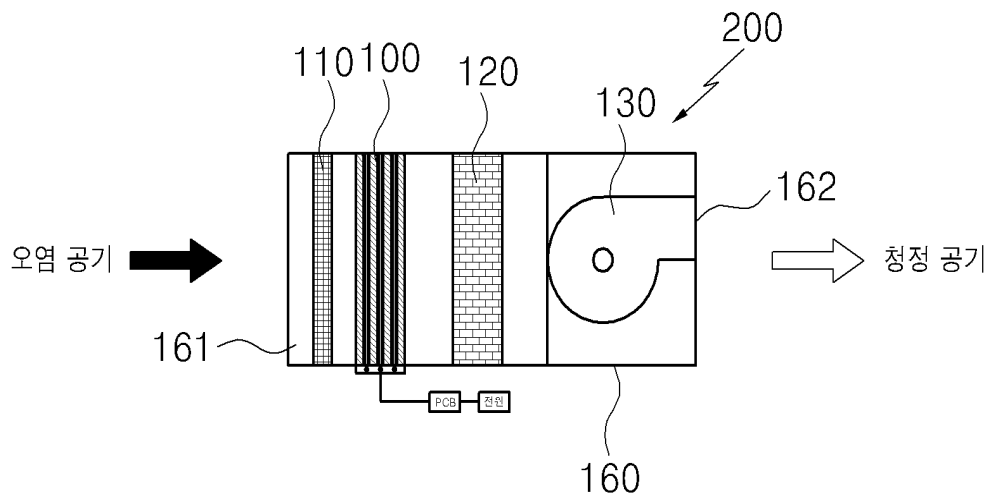
도면10



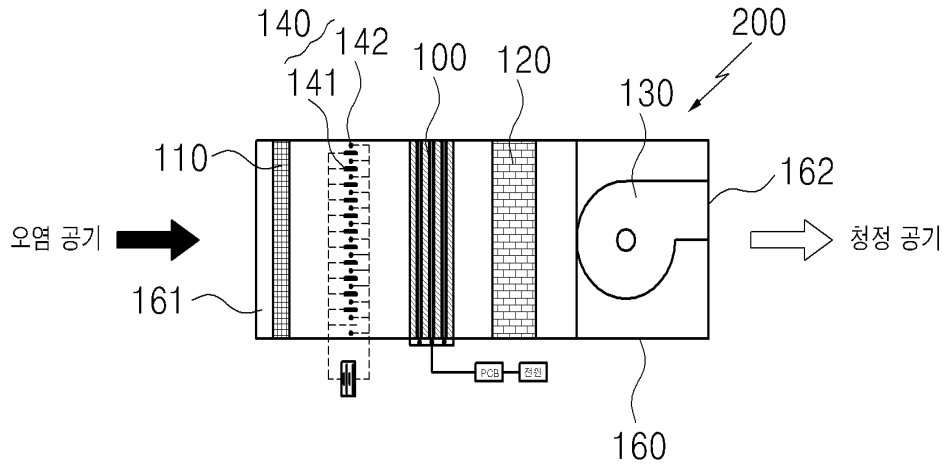
도면11



도면12



도면13



도면14

