

(19) 世界知的所有権機関
国際事務局



(43) 国際公開日
2004年2月26日 (26.02.2004)

PCT

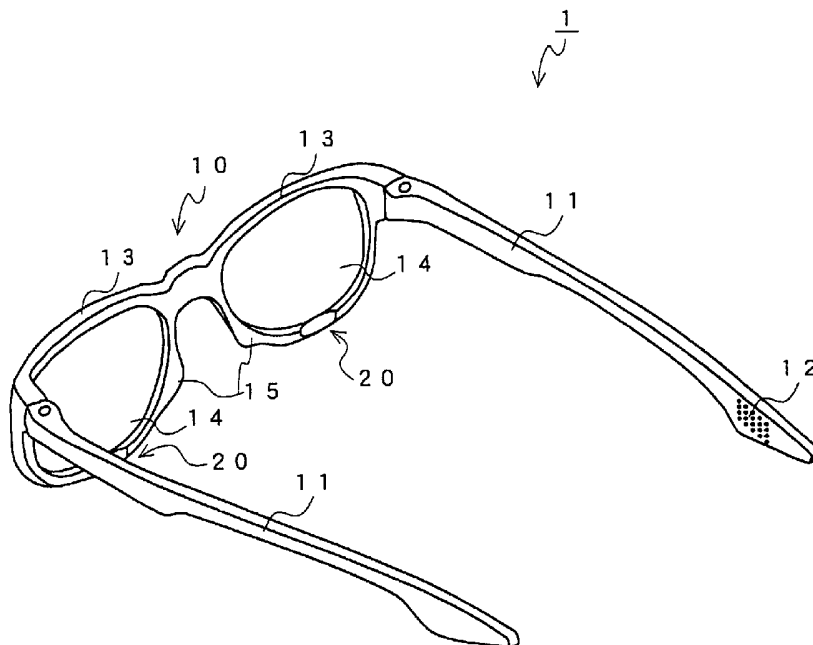
(10) 国際公開番号
WO 2004/017120 A1

- (51) 国際特許分類: **G02B 27/02, G02C 11/00** 151-0053 東京都 渋谷区 代々木 3 丁目 2 8 番 6 号 Tokyo (JP).
- (21) 国際出願番号: PCT/JP2003/010229
- (22) 国際出願日: 2003年8月12日 (12.08.2003)
- (25) 国際出願の言語: 日本語
- (26) 国際公開の言語: 日本語
- (30) 優先権データ:
特願2002-235141 2002年8月12日 (12.08.2002) JP
特願2003-57782 2003年3月4日 (04.03.2003) JP
特願2003-57783 2003年3月4日 (04.03.2003) JP
- (71) 出願人 (米国を除く全ての指定国について): スカラ株式会社 (SCALAR CORPORATION) [JP/JP]; 〒
- (72) 発明者; および
- (75) 発明者/出願人 (米国についてのみ): 山本 正男 (YAMAMOTO, Masao) [JP/JP]; 〒151-0053 東京都 渋谷区 代々木 3 丁目 2 8 番 6 号 スカラ株式会社内 Tokyo (JP).
- (74) 代理人: 村松 義人 (MURAMATSU, Yoshihito); 〒105-0014 東京都 港区 芝三丁目 2 2 番 7 号 芝NKビル 4 階 Tokyo (JP).
- (81) 指定国 (国内): AE, AG, AL, AM, AT, AU, AZ, BA, BB, BG, BR, BY, BZ, CA, CH, CN, CO, CR, CU, CZ, DE, DK, DM, DZ, EC, EE, ES, FI, GB, GD, GE, GH, GM, HR, HU, ID, IL, IN, IS, JP, KE, KG, KP, KR, KZ, LC, LK, LR, LS,

[続葉有]

(54) Title: IMAGE DISPLAY DEVICE

(54) 発明の名称: 画像表示装置



(57) Abstract: An image display device (1) installed on a head part for use so that uncomfortable feeling can be less provided even if used in daily life, comprising a body (10) installable on the head part of a user and display parts (20) displaying specified images so as to come out of the view of the user when the user wears the body (10) on the head part and looks straight at a front and come into the view only when the user shifts the view from the front, wherein the display parts (20) used for right and left side eyes are provided at the specified positions of the body (10) so that those other than the user cannot directly observe the display part (20).

(57) 要約: 日常生活で使用しても違和感の少ない、頭部に装着して使用するタイプの画像表示装置を提供する。画像表示装置 1 は、使用者の頭部に装着可能とされた本体 10

[続葉有]

WO 2004/017120 A1



LT, LU, LV, MA, MD, MG, MK, MN, MW, MX, MZ, NI,
NO, NZ, OM, PG, PH, PL, PT, RO, RU, SC, SD, SE, SG,
SK, SL, SY, TJ, TM, TN, TR, TT, TZ, UA, UG, US, UZ,
VC, VN, YU, ZA, ZM, ZW.

- (84) 指定国 (広域): ARIPO 特許 (GH, GM, KE, LS, MW, MZ,
SD, SL, SZ, TZ, UG, ZM, ZW), ユーラシア特許 (AM,
AZ, BY, KG, KZ, MD, RU, TJ, TM), ヨーロッパ特許
(AT, BE, BG, CH, CY, CZ, DE, DK, EE, ES, FI, FR, GB,
GR, HU, IE, IT, LU, MC, NL, PT, RO, SE, SI, SK, TR),

OAPI 特許 (BF, BJ, CF, CG, CI, CM, GA, GN, GQ, GW,
ML, MR, NE, SN, TD, TG).

添付公開書類:
— 国際調査報告書

2文字コード及び他の略語については、定期発行される
各PCTガゼットの巻頭に掲載されている「コードと略語
のガイダンスノート」を参照。

と、使用者が本体10を頭部に装着して正面を正視したときにその視界から外れるとともに、使用者が正面から視線をずらしたときのみ視界に入るように所定の画像を表示する表示部20と、を備えている。表示部20は、右目用、左目用の2つとされ、使用者以外の者からは直接見る事ができないようにして、本体10上の所定位置に設けられている。

明 細 書

画像表示装置

5 技術分野

本発明は、頭部に装着して使用可能な小型の画像表示装置に関する。

発明の背景

10 頭部に装着して使用され、使用者の眼前に画像を表示するヘッドマウントディスプレイ（HMD）が、バーチャルリアリティをはじめ種々の分野で利用されている。HMDは、通常、外光を遮断して画像のみを表示するようにゴーグルあるいは大型のメガネのフレーム形状に形成される。HMDを使用すると、使用者はどの方向を向いていても画像を見ることができるとは、外界を見ることはできなくなる。

15 近年、画像を視界の一部に表示し、外界を見つつ画像を見ることを可能にした小型の画像表示装置が提案されている。この画像表示装置は、画像を見ることに特化したものではなく、日常生活を補助することを主たる目的としており、表示される画像は、従来のHMDとは異なり文字や数字等である。

20 例えば、日本国公開特許公報（平成7年特許出願公開第209600号）には、液晶表示装置（LCD）、反射ミラー、接眼レンズ等を1つの筐体に収容し、筐体をメガネやサングラスのフレームに装着する構成とした画像表示装置が提案されている。筐体はメガネの左右のレンズのいずれかの前方上部に取り付けられ、LCDに表示された画像が反射ミラーと接眼レンズ、さらにメガネのレンズを介して、使用者の一方の眼に斜め上方から与えられる。

25 ところで、上記公報に開示される画像表示装置では、画像表示装置をメガネに取り付ける構成としているために、見映えがよくない。そのために、日常生活の中で上記のような画像表示装置を使用すると、非常に違和感を多く感じるようになる。

本発明の課題は、日常生活で使用しても違和感の少ない、頭部に装着して使用

するタイプの画像表示装置を提供することにある。

発明の開示

5 以上のような本発明の課題を解決する画像表示装置は、使用者の頭部に装着可能とされた本体と、前記使用者が前記本体を頭部に装着して正面を正視したときにその視界から外れるとともに、前記使用者が正面から視線をずらしたときのみ視界に入るように所定の画像を表示する表示手段と、を備えており、前記表示手段は、前記使用者以外の者からは直接見ることができない前記本体上の位置に設けられている。

10 このような画像表示装置は、表示手段が使用者以外の者からは見えないように設けられているので、日常生活で用いても、他者が表示手段に気付くことはなく、違和感が少ない。

例えば、前記本体を、メガネのフレーム形状に形成して、そのフレーム枠の少なくとも一部を、前記使用者が前記本体を頭部に装着して正面を正視したときにその視界から外れるように位置させ、前記表示手段を、前記フレーム枠の前記一部に設けるようにする。このようにすると従来のメガネを使用しているのと同じなので、日常生活においてもまったく違和感がない。

前記本体は、また、前記本体が前記使用者の頭部に取付けられたときに、前記使用者の両目の前方に当該両目と平行な方向に配される細長い形状とされた正面部と、この正面部を前記使用者の頭部に装着する固定部と、を備えるものとして設けられる。この場合、前記表示手段は、前記正面部に設けられる。このような本体は、本体を、メガネのフレーム形状とする場合に比べれば日常生活にはなじまないかもしれないが、構成が簡単であり、デザイン的にも優れている。この場合における正面部は、例えば、棒状、又は幅の狭い薄板状とすることができる。

25 棒状である場合の正面部の直径は、例えば10mm～30mm程度、薄板状である場合の正面部の幅は例えば10mm～50mm程度にすることができる。棒状である場合の正面部の直径、及び薄板状である場合の正面部の幅は、すべての部分で同じになっている必要はない。

なお、正面部は、使用者の顔に対して上下方向の多少の湾曲を持っていてもよ

いし、使用者の顔に対して左右方向の多少の湾曲を持っていてもよい。

表示手段としては様々な形態を取り得るが、その一例として、前記表示手段は、前記本体の内部に、光源と、この光源をバックライトとして用いる液晶表示手段と、この液晶表示手段により表示された画像を前記本体の外部に導くための光学系と、を備えた構成とすることができる。

5 また、前記本体が、外部から画像を表示するための画像信号を有線又は無線のいずれかで受信するようにして、前記表示手段が、この手段により受信した前記画像信号に応じた画像を表示するように構成すると、画像表示装置を小型化することができる。画像信号にはビデオ信号やRGB信号などがある。

10 前記表示手段は、前記使用者の左右の目のそれぞれに1対1に対応するように、前記本体に2つ設けるようにしてもよい。表示手段は、使用者に装着された際に、使用者の目に近い位置に画像を表示するので、左右の目にそれぞれ対応した表示手段を設けることで、立体画像などの高度な画像を容易に表示することができるようになる。

15 また表示手段は、前記使用者が前記本体を頭部に装着して、正面から視線を下方にずらしたときにのみ、表示する前記画像が前記使用者の視界に入るように構成してもよい。このような構成により、表示手段による画像を見ながら自分の足下を確認できるので、移動しながらの使用が容易になる。

本発明の他の画像表示装置は、メガネのフレーム形状をした本体と、この本体
20 に設けられて使用者に画像を提供する表示手段とを備えており、前記表示手段は、前記本体の内部に、光源と、この光源をバックライトとして用いる液晶表示手段と、この液晶表示手段により表示された画像を前記本体外部に導くための反射ミラーと、前記画像を使用者に提供するための接眼レンズと、を備えており、前記接眼レンズは、前記本体を装着している使用者が正面を正視したときは視界外に
25 あり、正面から視線をずらしたときにのみ視認可能で、且つ前記使用者以外の者からは直接見ることができない位置に設けられるものとする。

本発明の他の画像表示装置は、また、細長い形状とされた正面部、及びこの正面部を使用者の頭部に装着する固定部を備えている本体と、この本体に設けられて前記使用者に画像を提供する表示手段とを備えており、前記表示手段は、前記

本体の内部に、光源と、この光源をバックライトとして用いる液晶表示手段と、この液晶表示手段により表示された画像を前記本体外部に導くための反射ミラーと、前記画像を使用者に提供するための接眼レンズと、を備えており、前記正面部は、前記本体が前記使用者の頭部に取付けられたときに、前記使用者の両目の
5 前方に当該両目と平行な方向に配されるようにされているとともに、前記接眼レンズは、前記本体を装着している使用者が正面を正視したときは視界外にあり、正面から視線をずらしたときのみ視認可能で、且つ前記使用者以外の者からは直接見ることができない位置に設けられているものとする事もできる。

10 図面の簡単な説明

図 1 は、本実施形態の画像表示装置の全体を示す図である。

図 2 は、表示部の詳細を示す図である。

図 3 A は、画像表示装置を装着した使用者が正面を正視した状態を示す図であり、図 3 B は、使用者が表示部を見ている状態を示す図である。

15 図 4 は、第 1 変形例にかかる画像表示装置の斜視図である。

図 5 は、使用者が図 4 に示す画像表示装置を頭部に装着した状態を概略的に表す側面図である。

図 6 は、第 2 変形例にかかる画像表示装置の斜視図である。

20 図 7 は、使用者が図 6 に示す画像表示装置を頭部に装着した状態を概略的に表す側面図である。

発明を実施するための最良の形態

以下に、本発明の実施の形態を、図面を参照して詳細に説明する。

図 1 は、本発明の画像表示装置 1 の外観図である。

25 この画像表示装置 1 は、メガネのフレーム形状をした本体 10 と、画像を表示するための表示部 20 と、を含んで構成される。この画像表示装置 1 は、図外の画像処理装置からビデオ信号や RGB 信号などの画像信号を有線又は無線で受信して、この画像信号による画像を表示部 20 により表示する装置である。

本体 10 は、使用者が頭部に装着できるようにされている。本体 10 は、使用

者が頭部に装着する際に使用者の耳に掛けられることになるつる 11 と、表示部 20 が設けられるフレーム枠 13 とから構成される。フレーム枠 13 には、通常のメガネやサングラス等と同様にレンズ 14 を入れることが可能である。フレーム枠 13 には、装着した際に画像表示装置 1 が安定するようにノーズパッド 15

5 が形成されている。

本体 10 には、つる 11 にスピーカやイヤホンのような音を使用者に対して出力するための音出力装置 12 が一体に設けられている。画像表示装置 1 を装着したときに、使用者の耳の近傍に音出力装置 12 を設けることができるため、音出力装置 12 からの出力音をそれほど大きくする必要がない。

10 また、図示を省略するが、本体 10 には、画像処理装置からの画像信号を有線又は無線で受信するために、ケーブル或いはアンテナが設けられる。受信した画像信号は、表示部 20 へ送られる。なお、音出力装置 12 から出力される音は、画像処理装置から画像信号と同時に受信するようにすると、画像と音とを容易に同期の取れたものにすることができる。

15 表示部 20 は、本体 10 のフレーム枠 13 に設けられている。表示部 20 は、図 2 に示すような構成を備えている。表示部 20 は、フレーム枠 13 の内部に、光源 21、液晶表示装置 22、反射ミラー 23、24 を備えており、さらにフレーム枠 13 に接眼レンズ 25 を備えている。液晶表示装置 22 は、光源 21 をバックライトとしており、本体 10 により受信された画像信号に応じた画像を生成

20 する。光源 21 及び液晶表示装置 22 により生成された画像は、反射ミラー 23、24 及び接眼レンズ 25 により形成された光学系を介してフレーム枠 13 の外部へと導き出される。

接眼レンズ 25 は、フレーム枠 13 に設けられているために、この画像表示装置 1 を装着した使用者が正面を正視する場合には、接眼レンズ 25 からの画像は、

25 使用者の視界外に位置することになる（図 3 A）。本実施形態の場合、接眼レンズ 25 からの画像を見る場合には、使用者は、視線を下方に向けてフレーム枠 13 の下部を見るようにする必要がある（図 3 B）。

なお、接眼レンズ 25 は、これに限らず、フレーム枠 13 の上部や側部に設けるようにしてもよい。いずれにせよ、接眼レンズ 25 からの画像は、使用者が正

6

面を正視している状態では使用者が見ることはできず、視線を接眼レンズ25の方向へずらしたときにのみ見ることができるようになっている。

また、接眼レンズ25は使用者が画像表示装置1を装着したときに使用者のみが見ることが可能となるように、フレーム枠13の使用者側に設けられる。そのため、使用者以外の者からは、接眼レンズ25を確認することができない。

このように表示部20は、接眼レンズ25以外の構成要素をフレーム枠13の内部に設け、また接眼レンズ25を使用者以外からは見えないように取り付けているために、使用者以外の他者が表示部20に気付くことはない。そのために、日常生活でこのような画像表示装置1を使用しても、他者が違和感を感じることはない。

以上のような画像表示装置1は、通常のメガネと同様の使用が可能である。つまり、使用者は、画像表示装置1を装着して正面を正視した状態では、その視界に表示部20による画像を捉えることはない。そのために、従来のメガネ、サングラス等と何等かわることなく使用することができる。使用者は、視線を接眼レンズ25に移したときのみ、画像を視認することができるようになる。

《第1変形例》

画像表示装置1は、図4、図5に示したように変形することができる。

なお、図4は、第1変形例にかかる画像表示装置1Xの斜視図、図5は、同画像表示装置1Xの使用状態を示す側面図である。なお、図4、図5における符号で、図1～図3に示したのと同じの符号は、図1～図3に示した符号と同じのものを指すものとする。また、重複する説明は省略する。

図4、図5に示した画像表示装置1Xは、基本的に、上述の実施形態で説明した画像表示装置1と同様に構成されている。

画像表示装置1Xが画像表示装置1と異なる点は、画像表示装置1における本体10は、つる11とフレーム枠13を備えてメガネフレーム形状に構成されているのに対して、画像表示装置1Xにおける本体10は、つる11と正面部16を備えて構成されていることである。

この画像表示装置1Xにおける正面部16は細長い形状、より詳細には、幅の狭い薄板状の形状に構成されている。

正面部16には、画像表示装置1が備えていたのと同様の表示部20(20R、20L)が設けられている。この表示部20は、薄板状とされた正面部16の裏側(本体10が使用者の頭部に装着された場合に使用者の顔に面する側)に設けられる。また、必ずしもそうされている必要はないが、この実施形態では、表示部20は、本体10を頭部に装着した使用者を正面から見た場合に、それが見え

5 ないようにして正面部16に取付けられている。正面部16の幅は、必ずしもこの限りではないが15mmとされている。

なお、この変形例1における表示部20R、20Lはそれぞれ、略直方体とされ、その一面が開口になっている、正面部16の裏側に設けられた中空のソケット17(右目用のソケット17R、左目用のソケット17L)の内部に嵌め込まれることで、正面部16の裏側に取付けられるようになっている。

10

図5に使用者が画像表示装置1Xを頭部に装着した状態を概略的に表す側面図を示す。この図5から明らかなように、この画像表示装置1Xにおける表示部20も、使用者が下向きに視線を落としたときにそれが生成する画像を使用者が見られるような角度で正面部16に取付けられている。また、正面部16は、使用者が下向きに視線を落としたときに表示部20が生成する画像を見られるように、

15 本体部10を頭部に装着したときに使用者の目よりもやや下側に位置するようにされている。表示部20の構成は画像表示装置1の場合と同様である。

なお、この実施形態では、これには限らないが、頭部が正面を向いた状態から、

20 視線を45°落としたときに、右目で右目用の表示部20Rに表示される画像を、左目で左目用の表示部20Lに表示される画像を見ることができるようになっている(図5参照)。この角度は、表示部20R、20Lに表示される画像を見ない場合における使用者の正面方向の視野を確保するため、少なくとも20°以上にするのがよい。また、余りにもこの角度が大きくなりすぎると、表示部20R、

25 20Lに表示される画像を見ることが難しくなるから、上記角度は、70°以下としておくのが好ましい。上述のような角度で使用者が表示部20R、20Lを見られるような角度で、ソケット17R、17Lは、正面部16に固定されている。

《第2変形例》

画像表示装置 1 の他の変形例（第 2 変形例）を、図 6、図 7 に示す。なお、図 6、図 7 における符号で、図 4、図 5 に示したのと同じの符号は、図 4、図 5 に示した符号と同じのものを指すものとする。また、重複する説明は省略する。

図 6 は、第 2 変形例にかかる画像表示装置 1 Y の斜視図である。図 7 は、使用者が画像表示装置 1 Y を頭部に装着した状態を概略的に表す側面図である。

図 6 に示された画像表示装置 1 Y は、画像表示装置 1 X と構成のほとんどを同じくする。

両者間で異なるのは、それらが備える正面部 1 6 の形状である。第 1 変形例における画像表示装置 1 X が備える正面部 1 6 は薄板状であったが、第 2 変形例による画像表示装置 1 Y が備える正面部 1 6 はこの実施形態では断面略円形状の棒状体とされている。正面部 1 6 の直径は、必ずしもこの限りではないが 1.3 mm とされている。

画像表示装置 1 Y でも、正面部 1 6 に表示部 2 0（2 0 R、2 0 L）が設けられる。この表示部 2 0 は、画像表示装置 1 X のときと同様に、正面部 1 6 の裏側（本体 1 0 が使用者の頭部に装着された場合に使用者の顔に面する側）に設けられる。また、必ずしもそうされている必要はないが、この実施形態では、表示部 2 0 は、本体 1 0 を頭部に装着した使用者を正面から見た場合に、それが見えなようにして正面部 1 6 に取付けられている。

なお、この実施形態では、棒状体とされた正面部 1 6 の裏側に凹部 1 6 A を使用者の左右両目のそれぞれに対応させて設け（図 6 参照）、そこに表示部 2 0 を嵌め込むことで、本体 1 0 を頭部に装着した使用者を正面から見た場合に表示部 2 0 が見えにくくなるようにしている。

画像表示装置 1 Y における表示部 2 0 も、図 7 から明らかなように、使用者が下向きに視線を落としたときにそれが生成する画像を使用者が見られるような角度で正面部 1 6 に取付けられている。また、正面部 1 6 は、使用者が下向きに視線を落としたときに表示部 2 0 が生成する画像を見られるように、本体部 1 0 を頭部に装着したときに使用者の目よりもやや下側に位置するようにされている。

なお、この実施形態では、これには限らないが、頭部が正面を向いた状態から、視線を 45° 落としたときに、右目で右目用の表示部 2 0 R に表示される画像を、

左目で左目用の表示部20Lに表示される画像を見ることができるようになっている（図7参照）。この角度は、表示部20R、20Lに表示される画像を見ない場合における使用者の正面方向の視野を確保するため、少なくとも20°以上に
5 20Lに表示される画像を見ることが難しくなるから、上記角度は、70°以下
とするのがよい。また、余りにもこの角度が大きくなりすぎると、表示部20R、
20Lに表示される画像を見ることが難しくなるから、上記角度は、70°以下
としておくのが好ましい。上述のような角度で使用者が表示部20R、20Lを
見られるような角度で、凹部16Aは、正面部16に設けられている。

請求の範囲

1. 使用者の頭部に装着可能とされた本体と、
前記使用者が前記本体を頭部に装着して正面を正視したときにその視界から外
5 れるとともに、前記使用者が正面から視線をずらしたときにのみ視界に入るよう
に所定の画像を表示する表示手段と、を備えており、
前記表示手段は、前記使用者以外の者からは直接見ることができない前記本体
上の位置に設けられている、
画像表示装置。
- 10 2. 前記本体は、メガネのフレーム形状に形成されて、そのフレーム枠の少な
くとも一部が、前記使用者が前記本体を頭部に装着して正面を正視したときにそ
の視界から外れるように位置しており、
前記表示手段は、前記フレーム枠の前記一部に設けられている、
請求の範囲第1項記載の画像表示装置。
- 15 3. 前記本体は、
前記本体が前記使用者の頭部に取付けられたときに、前記使用者の両目の前方
に当該両目と平行な方向に配される細長い形状とされた正面部と、
この正面部を前記使用者の頭部に装着する固定部と、
を備えてなり、
20 前記表示手段は、前記正面部に設けられている、
請求の範囲第1項記載の画像表示装置。
4. 前記正面部は、棒状、又は幅の狭い薄板状とされている、
請求の範囲第3項記載の画像表示装置。
5. 前記表示手段は、前記本体の内部に、
25 光源と、この光源をバックライトとして用いる液晶表示手段と、この液晶表示
手段により表示された画像を前記本体の外部に導くための光学系と、を備えて構
成されている、
請求の範囲第1項記載の画像表示装置。
6. 前記本体は、外部から画像を表示するための画像信号を有線又は無線のい

ずれかで受信するための手段を備えており、前記表示手段は、この手段により受信した前記画像信号に応じた画像を表示するように構成されている、

請求の範囲第1項記載の画像表示装置。

7. 前記表示手段は、前記使用者の左右の目のそれぞれに1対1に対応するよ
5 うに、前記本体に2つ設けられている、

請求の範囲第1項記載の画像表示装置。

8. 前記表示手段は、前記使用者が前記本体を頭部に装着して、正面から視線を下方にずらしたときにのみ、表示する前記画像が前記使用者の視界に入るように構成されている、

- 10 請求の範囲第1項記載の画像表示装置。

9. メガネのフレーム形状をした本体と、この本体に設けられて使用者に画像を提供する表示手段とを備えており、

前記表示手段は、前記本体の内部に、

- 15 光源と、この光源をバックライトとして用いる液晶表示手段と、この液晶表示手段により表示された画像を前記本体外部に導くための反射ミラーと、前記画像を使用者に提供するための接眼レンズと、を備えており、

前記接眼レンズは、前記本体を装着している使用者が正面を正視したときは視界外にあり、正面から視線をずらしたときにのみ視認可能で、且つ前記使用者以外の者からは直接見ることができない位置に設けられている、

- 20 画像表示装置。

10. 細長い形状とされた正面部、及びこの正面部を使用者の頭部に装着する固定部を備えている本体と、この本体に設けられて前記使用者に画像を提供する表示手段とを備えており、

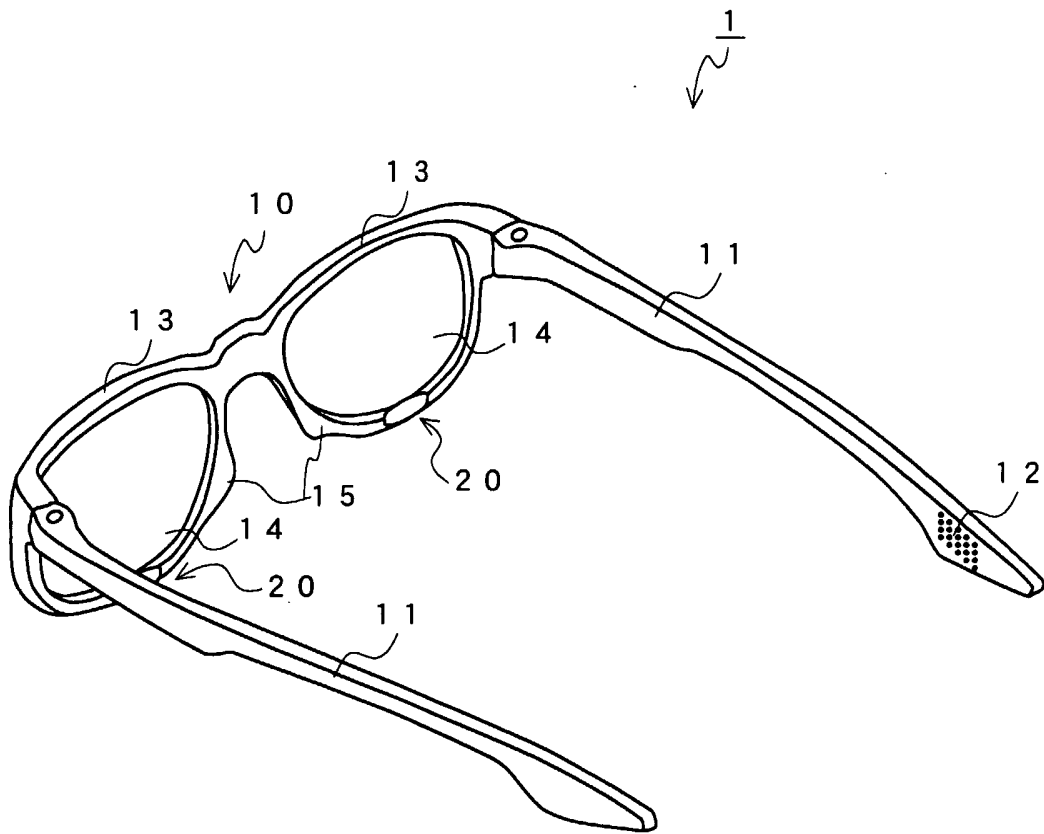
前記表示手段は、前記本体の内部に、

- 25 光源と、この光源をバックライトとして用いる液晶表示手段と、この液晶表示手段により表示された画像を前記本体外部に導くための反射ミラーと、前記画像を使用者に提供するための接眼レンズと、を備えており、

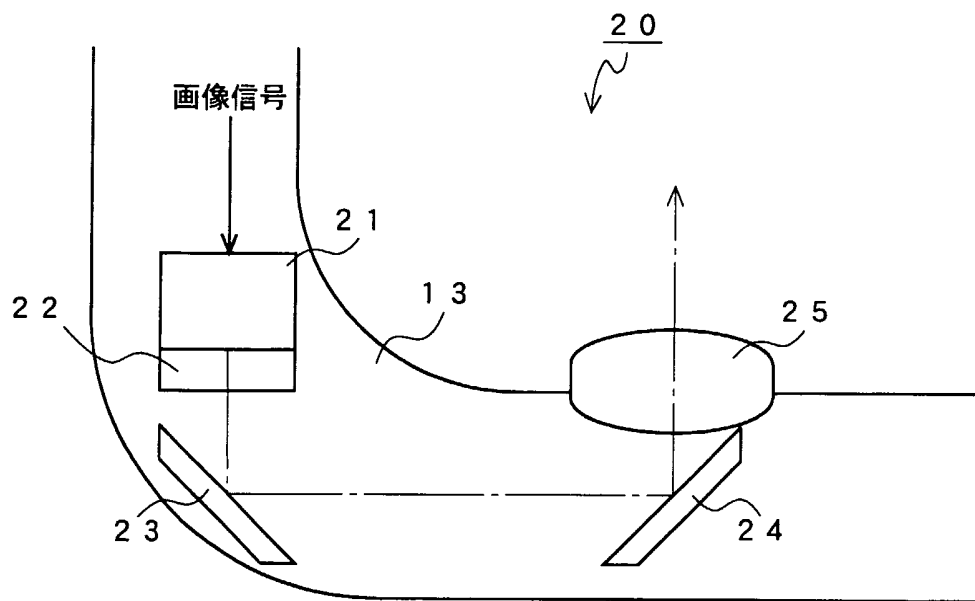
前記正面部は、前記本体が前記使用者の頭部に取付けられたときに、前記使用者の両目の前方に当該両目と平行な方向に配されるようにされているとともに、

前記接眼レンズは、前記本体を装着している使用者が正面を正視したときは視界外にあり、正面から視線をずらしたときにのみ視認可能で、且つ前記使用者以外の者からは直接見ることができない位置に設けられている、
画像表示装置。

1/5

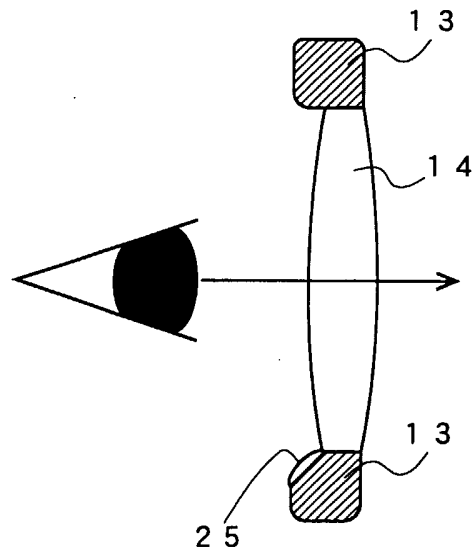


第1図

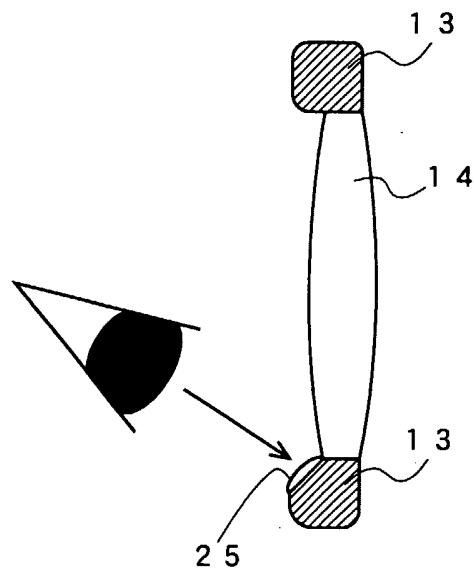


第2図

3/5

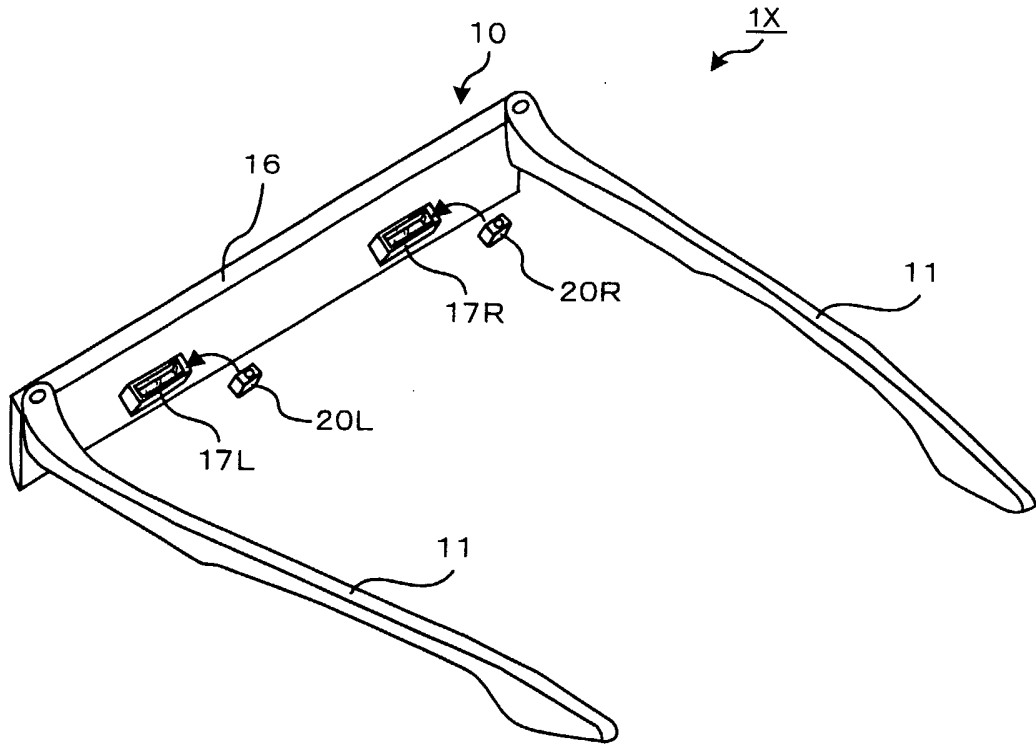


第3A図

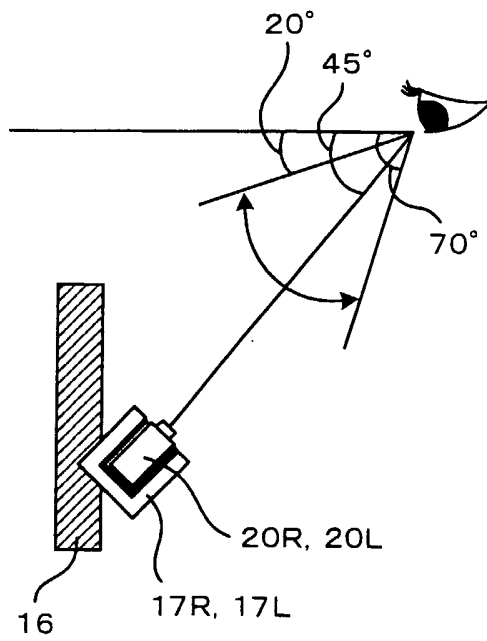


第3B図

4/5

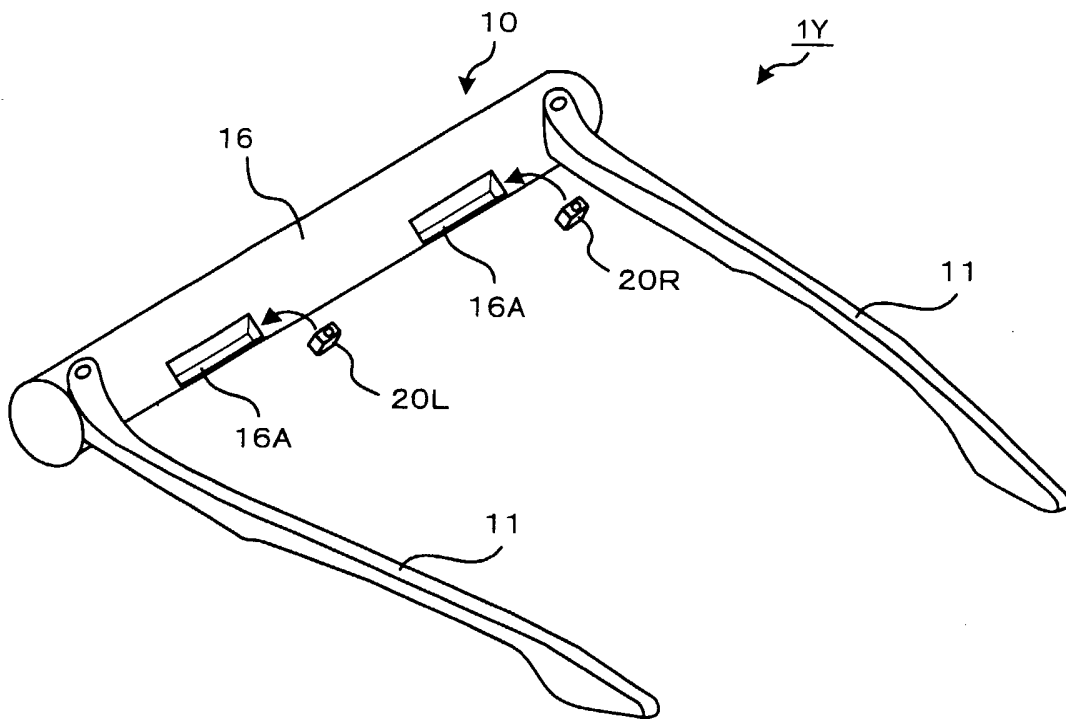


第4図

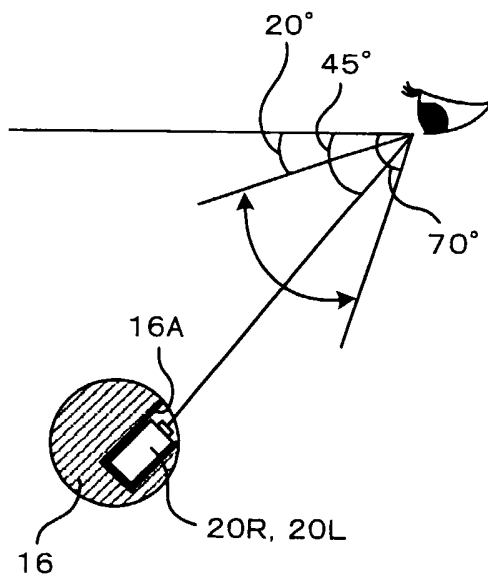


第5図

5/5



第6図



第7図

INTERNATIONAL SEARCH REPORT

International application No. PCT/JP03/10229

<p>A. CLASSIFICATION OF SUBJECT MATTER Int.Cl⁷ G02B27/02, G02C11/00</p> <p>According to International Patent Classification (IPC) or to both national classification and IPC</p>																										
<p>B. FIELDS SEARCHED</p> <p>Minimum documentation searched (classification system followed by classification symbols) Int.Cl⁷ G02B27/02, G02C11/00</p> <p>Documentation searched other than minimum documentation to the extent that such documents are included in the fields searched</p> <table border="1"> <tr> <td>Jitsuyo Shinan Koho</td> <td>1922-1996</td> <td>Toroku Jitsuyo Shinan Koho</td> <td>1994-2003</td> </tr> <tr> <td>Kokai Jitsuyo Shinan Koho</td> <td>1971-2003</td> <td>Jitsuyo Shinan Toroku Koho</td> <td>1996-2003</td> </tr> </table> <p>Electronic data base consulted during the international search (name of data base and, where practicable, search terms used)</p>			Jitsuyo Shinan Koho	1922-1996	Toroku Jitsuyo Shinan Koho	1994-2003	Kokai Jitsuyo Shinan Koho	1971-2003	Jitsuyo Shinan Toroku Koho	1996-2003																
Jitsuyo Shinan Koho	1922-1996	Toroku Jitsuyo Shinan Koho	1994-2003																							
Kokai Jitsuyo Shinan Koho	1971-2003	Jitsuyo Shinan Toroku Koho	1996-2003																							
<p>C. DOCUMENTS CONSIDERED TO BE RELEVANT</p> <table border="1"> <thead> <tr> <th>Category*</th> <th>Citation of document, with indication, where appropriate, of the relevant passages</th> <th>Relevant to claim No.</th> </tr> </thead> <tbody> <tr> <td>X A</td> <td>WO 01/06298 A (SMARTSPECS, LLC.), 25 January, 2001 (25.01.01), Page 24, lines 15 to 30; page 37, lines 15 to 21; page 39, lines 21 to 22; Figs. 23, 24 & EP 1196807 A & JP 2003-505718 A</td> <td>1, 2, 5-9, 3, 4, 10</td> </tr> </tbody> </table> <p><input type="checkbox"/> Further documents are listed in the continuation of Box C. <input type="checkbox"/> See patent family annex.</p> <table border="1"> <tr> <td>* Special categories of cited documents:</td> <td>"T" later document published after the international filing date or priority date and not in conflict with the application but cited to understand the principle or theory underlying the invention</td> </tr> <tr> <td>"A" document defining the general state of the art which is not considered to be of particular relevance</td> <td>"X" document of particular relevance; the claimed invention cannot be considered novel or cannot be considered to involve an inventive step when the document is taken alone</td> </tr> <tr> <td>"E" earlier document but published on or after the international filing date</td> <td>"Y" document of particular relevance; the claimed invention cannot be considered to involve an inventive step when the document is combined with one or more other such documents, such combination being obvious to a person skilled in the art</td> </tr> <tr> <td>"L" document which may throw doubts on priority claim(s) or which is cited to establish the publication date of another citation or other special reason (as specified)</td> <td>"&" document member of the same patent family</td> </tr> <tr> <td>"O" document referring to an oral disclosure, use, exhibition or other means</td> <td></td> </tr> <tr> <td>"P" document published prior to the international filing date but later than the priority date claimed</td> <td></td> </tr> </table> <table border="1"> <tr> <td>Date of the actual completion of the international search 29 October, 2003 (29.10.03)</td> <td>Date of mailing of the international search report 18 November, 2003 (18.11.03)</td> </tr> <tr> <td>Name and mailing address of the ISA/ Japanese Patent Office</td> <td>Authorized officer</td> </tr> <tr> <td>Facsimile No.</td> <td>Telephone No.</td> </tr> </table>			Category*	Citation of document, with indication, where appropriate, of the relevant passages	Relevant to claim No.	X A	WO 01/06298 A (SMARTSPECS, LLC.), 25 January, 2001 (25.01.01), Page 24, lines 15 to 30; page 37, lines 15 to 21; page 39, lines 21 to 22; Figs. 23, 24 & EP 1196807 A & JP 2003-505718 A	1, 2, 5-9, 3, 4, 10	* Special categories of cited documents:	"T" later document published after the international filing date or priority date and not in conflict with the application but cited to understand the principle or theory underlying the invention	"A" document defining the general state of the art which is not considered to be of particular relevance	"X" document of particular relevance; the claimed invention cannot be considered novel or cannot be considered to involve an inventive step when the document is taken alone	"E" earlier document but published on or after the international filing date	"Y" document of particular relevance; the claimed invention cannot be considered to involve an inventive step when the document is combined with one or more other such documents, such combination being obvious to a person skilled in the art	"L" document which may throw doubts on priority claim(s) or which is cited to establish the publication date of another citation or other special reason (as specified)	"&" document member of the same patent family	"O" document referring to an oral disclosure, use, exhibition or other means		"P" document published prior to the international filing date but later than the priority date claimed		Date of the actual completion of the international search 29 October, 2003 (29.10.03)	Date of mailing of the international search report 18 November, 2003 (18.11.03)	Name and mailing address of the ISA/ Japanese Patent Office	Authorized officer	Facsimile No.	Telephone No.
Category*	Citation of document, with indication, where appropriate, of the relevant passages	Relevant to claim No.																								
X A	WO 01/06298 A (SMARTSPECS, LLC.), 25 January, 2001 (25.01.01), Page 24, lines 15 to 30; page 37, lines 15 to 21; page 39, lines 21 to 22; Figs. 23, 24 & EP 1196807 A & JP 2003-505718 A	1, 2, 5-9, 3, 4, 10																								
* Special categories of cited documents:	"T" later document published after the international filing date or priority date and not in conflict with the application but cited to understand the principle or theory underlying the invention																									
"A" document defining the general state of the art which is not considered to be of particular relevance	"X" document of particular relevance; the claimed invention cannot be considered novel or cannot be considered to involve an inventive step when the document is taken alone																									
"E" earlier document but published on or after the international filing date	"Y" document of particular relevance; the claimed invention cannot be considered to involve an inventive step when the document is combined with one or more other such documents, such combination being obvious to a person skilled in the art																									
"L" document which may throw doubts on priority claim(s) or which is cited to establish the publication date of another citation or other special reason (as specified)	"&" document member of the same patent family																									
"O" document referring to an oral disclosure, use, exhibition or other means																										
"P" document published prior to the international filing date but later than the priority date claimed																										
Date of the actual completion of the international search 29 October, 2003 (29.10.03)	Date of mailing of the international search report 18 November, 2003 (18.11.03)																									
Name and mailing address of the ISA/ Japanese Patent Office	Authorized officer																									
Facsimile No.	Telephone No.																									

A. 発明の属する分野の分類 (国際特許分類 (IPC))

Int. Cl⁷ G02B27/02, G02C11/00

B. 調査を行った分野

調査を行った最小限資料 (国際特許分類 (IPC))

Int. Cl⁷ G02B27/02, G02C11/00

最小限資料以外の資料で調査を行った分野に含まれるもの

- 日本国実用新案公報 1922-1996年
- 日本国公開実用新案公報 1971-2003年
- 日本国登録実用新案公報 1994-2003年
- 日本国実用新案登録公報 1996-2003年

国際調査で使用した電子データベース (データベースの名称、調査に使用した用語)

C. 関連すると認められる文献

引用文献の カテゴリー*	引用文献名 及び一部の箇所が関連するときは、その関連する箇所の表示	関連する 請求の範囲の番号
X	WO 01/06298 A (SMARTSPECS, LLC.) 2001.01.25 Page.24 line15-30 Page.37 line15-21	1, 2, 5 -9
A	Page.39 line21-22 FIG.23,24 &EP 1196807 A &JP 2003-505718 A	3, 4, 1 0

C欄の続きにも文献が列挙されている。

パテントファミリーに関する別紙を参照。

* 引用文献のカテゴリー

- 「A」 特に関連のある文献ではなく、一般的技術水準を示すもの
- 「E」 国際出願日前の出願または特許であるが、国際出願日以後に公表されたもの
- 「L」 優先権主張に疑義を提起する文献又は他の文献の発行日若しくは他の特別な理由を確立するために引用する文献 (理由を付す)
- 「O」 口頭による開示、使用、展示等に言及する文献
- 「P」 国際出願日前で、かつ優先権の主張の基礎となる出願

の日の後に公表された文献

- 「T」 国際出願日又は優先日後に公表された文献であって出願と矛盾するものではなく、発明の原理又は理論の理解のために引用するもの
- 「X」 特に関連のある文献であって、当該文献のみで発明の新規性又は進歩性がないと考えられるもの
- 「Y」 特に関連のある文献であって、当該文献と他の1以上の文献との、当業者にとって自明である組合せによって進歩性がないと考えられるもの
- 「&」 同一パテントファミリー文献

国際調査を完了した日

29.10.03

国際調査報告の発送日

18.11.03

国際調査機関の名称及びあて先

日本国特許庁 (ISA/JP)
郵便番号100-8915
東京都千代田区霞が関三丁目4番3号

特許庁審査官 (権限のある職員)

瀬川 勝久



2X 9120

電話番号 03-3581-1101 内線 3293