

ITALIAN PATENT OFFICE

Document No.

102012902107834A1

Publication Date

20140605

Applicant

TAAAC S.A.S. DI MICHELE SIMONATO E CO.

Title

GRUPPO EROGATORE DI ACQUA PER SANITARI INTERATTIVO

DESCRIZIONE

del brevetto per invenzione industriale dal titolo:

"GRUPPO EROGATORE DI ACQUA PER SANITARI INTERATTIVO"

di 1) RATTI CARLO

di nazionalità italiana

residente: 77 MASSACHUSETTS AVENUE

CAMBRIDGE 02139 MA (STATI UNITI D'AMERICA)

di 2) TAAAC S.A.S. DI MICHELE SIMONATO E CO.

di nazionalità italiana

con sede: VIA EMILIO GOLA, 31

MILANO (MI)

Inventori: RATTI Carlo, LAI Matteo

*** **

La presente invenzione è relativa a un gruppo erogatore di acqua per sanitari, ad esempio per una doccia, provvisto di un controllo elettronico per la regolazione dell'acqua allo scopo di interagire con un utente.

Sono note numerose applicazioni in cui una doccia interagisce con un utente. Alcuni dei problemi comuni in questo settore sono legati all'usura: ad esempio per rendere mobile la bocchetta generalmente si usa una sfera per direzionare la bocchetta stessa. L'usura può bloccare i gradi di libertà dell'ugello selezionabili dall'utente poiché si forma calcare, allentare la fermezza del fissaggio o provocare delle perdite. Inoltre molte valvole

non rendono possibile un controllo efficace del flusso d'acqua calda e fredda. Infine, le persone di statura diversa dalla media hanno dei problemi a direzionare il flusso.

Alcuni brevetti si occupano della risoluzione di questi problemi. Tra queste, c'è il brevetto US5853130: questo comprende un sistema per doccia composto da valvole multiple, controllabili separatamente, che permettono di regolare singolarmente il flusso d'acqua. In particolare, tale doccia prevede dei sensori che indicano la posizione del corpo di un utente rispetto alla doccia e presenta un sistema di controllo per aumentare l'erogazione dell'acqua quando l'utente si avvicina al piatto doccia e per interrompere l'erogazione quando l'utente si allontana. In questo modo, un utente non è tenuto a manipolare il miscelatore.

Sono presenti altre due tecnologie migliorabili e applicabili al campo dei sanitari da bagno: le valvole di regolazione del flusso e il rilascio controllato.

Per quanto concerne le valvole con ugello di erogazione, sono note tipologie che regolano con precisione il passaggio di un fluido e la sua interruzione. Tra questi, sono comuni le valvole solenoidi, ma tecnologicamente migliori sono quelle che utilizzano cristalli piezoelettrici. In particolare, US6439539

descrive un attuatore piezoelettrico integrato all'interno di una valvola per controllare con grande precisione il passaggio di un fluido, permettendone il controllo elettronico. L'invenzione viene descritta in una duplice versione, sempre con l'utilizzo di un doppio attuatore piezoelettrico che controlla le estremità della valvola, permettendone il controllo elettronico. In questo caso specifico il fluido che la valvola regola è preferibilmente gassoso.

Inoltre, US7198250 descrive un nuovo tipo di attuatore piezoelettrico comprendente un meccanismo di entrata e uscita posizionati allo stesso livello in modo compatto.

Lo scopo della presente invenzione è di realizzare un gruppo erogatore di acqua per sanitari avente un controllo elettronico di interazione con un utente in modo da consentire il risparmio di acqua e da generare sequenza di flussi di acqua tali da alleviare stati di tensione e/o stress e di contribuire al benessere dell'utente.

Lo scopo della presente invenzione viene raggiunto tramite un gruppo erogatore di acqua per sanitari secondo la rivendicazioni 1.

In particolare, le valvole sono fisse con una direzione del flusso preferibilmente perpendicolare rispetto al suolo e sono presenti sensori bidimensionali di posizione/movimento per rilevare la posizione dell'utente e

di parti del corpo dell'utente in una piano bidimensionale. Si può in particolare disporre una videocamera per analizzare i movimenti precisi dell'utente.

E' inoltre possibile utilizzare un software preferibilmente open source che permetta di controllare l'apertura e la chiusura delle diverse valvole per ottimizzare le informazioni legate alla visualizzazione degli effetti grafici e al risparmio energetico. Secondo una forma di realizzazione preferita, il software consente inoltre di predisporre una logica adattiva, cioè che permetta di analizzare e apprendere dal comportamento dell'utente, ottimizzando l'utilizzo del prodotto di conseguenza.

Per una migliore comprensione della presente invenzione viene ora descritta una forma di realizzazione preferita, a puro titolo di esempio non limitativo, con riferimento ai disegni allegati in cui:

- la figura 1 è uno schema del dispositivo secondo la presente invenzione;
- la figura 2 è una vista prospettica del dispositivo di figura 1;
- la figura 3 è una vista dal basso di un componente di figura 1;
- le figure 4 e 5 sono rispettive sezioni secondo le linee IV-IV e V-V di figura 3.

In figura 1 viene illustrato un gruppo di erogazione di acqua per sanitari, ad esempio per una doccia, comprendente una matrice modulare bidimensionale 1 di ugelli, un sistema di collegamento allo switch Ethernet 2, un processore di controllo 3, dei sensori 4 dinamici bidimensionali di posizione e il sistema di distribuzione dell'acqua 5, ad esempio un impianto di acqua calda/fredda per uso sanitario in un'abitazione. Un sensore dinamico bidimensionale di posizione rileva la posizione istantanea di un corpo in almeno due dimensioni, in questo caso in un piano perpendicolare alla traiettoria di discesa dell'acqua dagli ugelli 6, con un tempo di aggiornamento del rilievo minore o uguale a 20 millisecondi (pari a 50 invii di dati al secondo). Un esempio di sensore dinamico bidimensionale è una telecamera 'time-of-flight' (TOF). Un esempio di camera TOF è la telecamera Zcam commercializzata dalla 3DV Systems.

La matrice modulare bidimensionale 1 comprende preferibilmente 20x20 ugelli 6 preferibilmente fissi, per un totale di 400 unità, assemblabili in più moduli. In ciascun modulo l'interasse di ogni ugello è variabile, a seconda dell'intensità che si intende ottenere per bagnare l'utente.

Ogni ugello 6 presenta una connessione rapida 11 per un tubo di adduzione 12 dell'acqua lungo il quale più

ugelli 6 sono collegati in parallelo fra loro. Preferibilmente, ciascun ugello 6 comprende un diffusore 7 per dividere l'acqua in almeno due getti, un corpo principale 8 supportante il diffusore 7 e la connessione rapida 11, e un elemento di controllo a solenoide 9 supportato dal corpo principale 8 e collegato allo switch 2 tramite un cavo 10 per regolare il flusso dell'acqua attraverso ciascun ugello 6. L'elemento di controllo a solenoide 9 è ad esempio una servovalvola.

Quando l'elemento di controllo a solenoide 9 viene attivato, l'ugello 6 viene aperto e l'acqua passa attraverso il corpo 8 e viene separata in 4 flussi attraverso il diffusore 7.

Secondo una forma preferita di realizzazione, gli ugelli 6 sono supportati da un pannello 14 realizzato di un materiale adatto ad assorbire vibrazioni e una piastra esterna 13 forata secondo la disposizione degli ugelli 6. In particolare, almeno il corpo principale 8 appoggia sul pannello 14 e ciascun diffusore 7 è disposto in modo tale che l'acqua possa essere diretta verso un utente sia attraverso il pannello 14 che attraverso la piastra esterna 13. Ad esempio, almeno ciascun diffusore 7 è alloggiato all'interno del pannello 14.

I sensori 4 del gruppo di erogazione sono preferibilmente disposti su ogni angolo della matrice

modulare bidimensionale 1 e sono configurati per rilevare input differenti, quali posizione e movimenti, di un utente e/o di parti del corpo dell'utente. Tali input sono poi trasmessi al processore di controllo 3, che tramite un software di gestione, controlla la rapida apertura e chiusura degli ugelli, di modo che il rilascio d'acqua crei dei getti tali da bagnare un'area che in pianta viene occupata dall'utente, tale area essendo dinamica e rilevata tramite i sensori 4 con un tempo di aggiornamento tale che i getti d'acqua degli ugelli 6 possano seguire le variazioni dell'area stessa. In questo modo i getti formano un fascio presentante un'area che approssima la proiezione in pianta dell'utente e segue i movimenti di quest'ultimo. Inoltre, il fascio di getti può creare immagini, grafiche, scritte e forme bidimensionali e tridimensionali.

Ad esempio, quando un utente allarga un braccio, il software memorizzato nel processore di controllo 3 rileva la posizione della sagoma bidimensionale del braccio, cioè la sagoma del braccio proiettata sul piano perpendicolare alla direzione di caduta dell'acqua, confronta la posizione di ciascun ugello con quella della sagoma bidimensionale e comanda selettivamente l'apertura almeno degli ugelli 6 la cui posizione è interna alla sagoma bidimensionale solo per il tempo in cui il braccio rimane allargato. Contemporaneamente, gli ugelli 6 che si trovano in una

posizione tale da non bagnare il braccio se aperti, rimangono chiusi per risparmiare acqua.

Tale risultato è ottenibile poiché il processore di controllo 3 memorizza la posizione di ciascun ugello 6 e mette in relazione la posizione di ciascun ugello 6 con la posizione della sagoma bidimensionale della parte del corpo rilevata dal sensore 4.

Tramite una elevata frequenza di acquisizione della sagoma bidimensionale, inoltre, il processore di controllo 3 verifica ogni modifica della forma della sagoma stessa e può comandare l'apertura/chiusura degli ugelli 6 per adattarsi alle modifiche dinamiche della sagoma bidimensionale dovute ai movimenti dell'utente sotto il gruppo di erogazione.

Inoltre, il processore di controllo 3 può regolare il periodo e la sequenza di apertura e chiusura degli ugelli 6 e la pressione d'uscita dell'acqua per ottenere vari effetti, sia visuali sia fisici (es. si può visualizzare un pattern grafico, oppure effettuare un massaggio tramite la caduta cadenzata dell'acqua).

Il dispositivo sanitario a cui il gruppo di erogazione è associato, ad esempio una doccia, prevede inoltre strumenti di filtraggio e pulitura dell'acqua, integrato con il sistema generale delle acque bianche e non incluso in questa descrizione.

Secondo una forma preferita di realizzazione della presente invenzione, il processore di controllo 3 è programmato in modo adattivo, comprende cioè un algoritmo nel quale sono memorizzati gli ugelli 6 più utilizzati e/o i tempi durante i quali tali ugelli sono aperti. Allo scopo, il processore di controllo monitorizza la frequenza di utilizzo di ciascun ugello 6.

I vantaggi del presente gruppo di erogazione di acqua per sanitari è il seguente.

Il flusso di acqua è ottimizzato secondo l'effettiva necessità dell'utente per ottenere un risparmio energetico e di risorse.

Inoltre, sono producibili effetti visuali, con finalità diverse: ad esempio la produzione di pattern ornamentali memorizzati all'interno del processore di controllo 3. Alternativamente, il processore può essere collegato a sistemi audio dell'ambiente, o i sistemi di telecomunicazione (cellulare, citofono, telefono), collegati tramite reti senza fili per consentire interazioni senza fili e comandi automatici a distanza.

L'erogatore è composto di moduli di dimensioni unitarie. Perciò può essere applicato sia come modulo singolo, sia come sistema di più unità integrabili, con centralizzazione del sistema di sensori e impiantistico. Questa peculiarità permette l'estensione dall'uso come

docce per abitazioni all'uso presso palestre, centri ricreativi, centri benessere e spa, negozi, alberghi e lounge di aeroporti.

Un altro vantaggio della modularità è la possibilità di eseguire una manutenzione efficiente e localizzata, senza la necessità di sostituzione dell'intero apparato in caso di guasti o altri malfunzionamenti. I sensori possono essere sostituiti separatamente dal resto dei moduli.

Il software è un elemento aggiornabile in modo indipendente, consentendo una manutenzione efficiente senza la sostituzione di parti meccaniche.

Il pannello 14 assorbe le vibrazioni degli ugelli 6 in modo da ridurre il rumore e migliorare il comfort acustico.

Risulta infine chiaro che al dispositivo di erogazione qui descritto e illustrato è possibile apportare modifiche o varianti senza per questo uscire dall'ambito di tutela come specificato dalle rivendicazioni allegate.

Sono pensate delle varianti costruttive nella forma e nelle dimensioni dell'elemento modulare della bocchetta. Nello specifico, può essere di forma quadrata, rettangolare o circolare, con dimensioni variabili tra 400mm e 600mm di lato.

RIVENDICAZIONI

1. Gruppo di erogazione per sanitari comprendente una pluralità di ugelli (6), una pluralità di servovalvole (9) per regolare il flusso d'acqua uscente dai detti ugelli (6), una centralina di controllo (3) collegata alle dette servovalvole (9), caratterizzato dal fatto di comprendere una pluralità di sensori bidimensionali dinamici (4) di posizione configurati per rilevare la posizione di parti del corpo in movimento di un utente sotto la doccia, ad esempio un braccio, e dal fatto che la detta centralina di controllo (3) è programmata per memorizzare la posizione bidimensionale di ciascun ugello (6), rilevare la sagoma bidimensionale della detta parte del corpo, comparare la posizione della sagoma bidimensionale con la posizione bidimensionale di ciascun ugello e aprire un ugello (6) almeno se quest'ultimo si trova all'interno della sagoma bidimensionale in modo da bagnare la detta parte del corpo.

2. Gruppo di erogazione secondo la rivendicazione 1, caratterizzato dal fatto che la detta centralina di controllo (3) è programmata per rilevare la posizione della sagoma bidimensionale della parte del corpo con una frequenza tale che gli ugelli (6) aperti si adattino dinamicamente al cambiamento di forma della detta sagoma bidimensionale.

3. Gruppo di erogazione secondo una delle

rivendicazioni 1 o 2, caratterizzato dal fatto che la detta pluralità di sensori (4) comprende almeno una telecamera e dal fatto che la detta centralina di controllo (3)

Una bocchetta per doccia o sanitario assimilabile il cui rilascio d'acqua è controllato tramite un software di riconoscimento dinamico dell'immagine.

4. Gruppo di erogazione secondo una qualsiasi delle rivendicazioni precedenti, caratterizzato dal fatto di essere modulare.

5. Gruppo di erogazione secondo una qualsiasi delle rivendicazioni precedenti, caratterizzato dal fatto di comprendere una piastra esterna (13) definente una pluralità di fori attraverso i quali esce l'acqua erogata dai detti ugelli (6) e dal fatto di comprendere uno strato di materiale smorzante (14) che supporta i detti ugelli (6) rispetto alla detta piastra esterna (13).

6. Gruppo di erogazione secondo una qualsiasi delle rivendicazioni precedenti, caratterizzato dal fatto che la detta centralina di controllo (3) è programmata per rilevare la frequenza di utilizzo di ciascuno dei detti ugelli (6).

7. Sanitario, ad esempio doccia, comprendente un gruppo di erogazione secondo una qualsiasi delle rivendicazioni precedenti.

8. Metodo di un controllo di un gruppo di erogazione

per un sanitario secondo una qualsiasi delle rivendicazioni dalla 1 alla 6, caratterizzato dal fatto di comprendere le fasi di:

- rilevare la sagoma bidimensionale di una parte del corpo di un utente;

- comparare la posizione della sagoma bidimensionale con la posizione di ciascun ugello (6);

- aprire un ugello (6) almeno se quest'ultimo si trova all'interno della sagoma bidimensionale in modo da bagnare la detta parte del corpo.

p.i.: 1) RATTI CARLO

2) TAAAC S.A.S. DI MICHELE SIMONATO E CO.

Edoardo MOLA

TITLE: INTERACTIVE SHOWER HEAD UNIT FOR A BATHROOM FITMENT

1. A shower head unit for a bathroom fitment comprising a plurality of nozzles (6), a plurality of servovalves (9) for adjusting the flow of water from said nozzles (6), a control unit (3) connected to said servovalves (9), characterised by comprising a plurality of dynamic two-dimensional position sensors (4) configured to detect the position of moving parts of the body of a user under the shower, for example an arm, and in that said control unit (3) is programmed to store the two-dimensional position of each nozzle (6), detect the two-dimensional profile of said part of the body, compare the position of the two-dimensional profile with the two-dimensional position of each nozzle and open a nozzle (6) at least if the latter is within the two-dimensional profile so as to wet said part of the body.

2. The shower head unit according to claim 1, characterised in that said control unit (3) is programmed to detect the position of the two-dimensional profile of the part of the body with a frequency such that the open nozzles (6) dynamically adjust according to the variation of the shape of said two-dimensional profile.

3. The shower head unit according to one of claims 1 or 2, characterised in that said plurality of sensors (4) comprises at least one camera and in that said control unit (3) processes a signal from said camera to obtain said two-

dimensional profile.

4. The shower head unit according to any of the preceding claims, characterised by being modular.

5. The shower head unit according to any of the preceding claims, characterised by comprising an external plate (13) defining a plurality of holes through which water is dispersed from said nozzles (6) and by comprising a layer of dampening material (14) that supports said nozzles (6) with respect to said external plate (13).

6. The shower head unit according to any of the preceding claims, characterised in that said control unit (3) is programmed to monitor the use frequency for said nozzles (6).

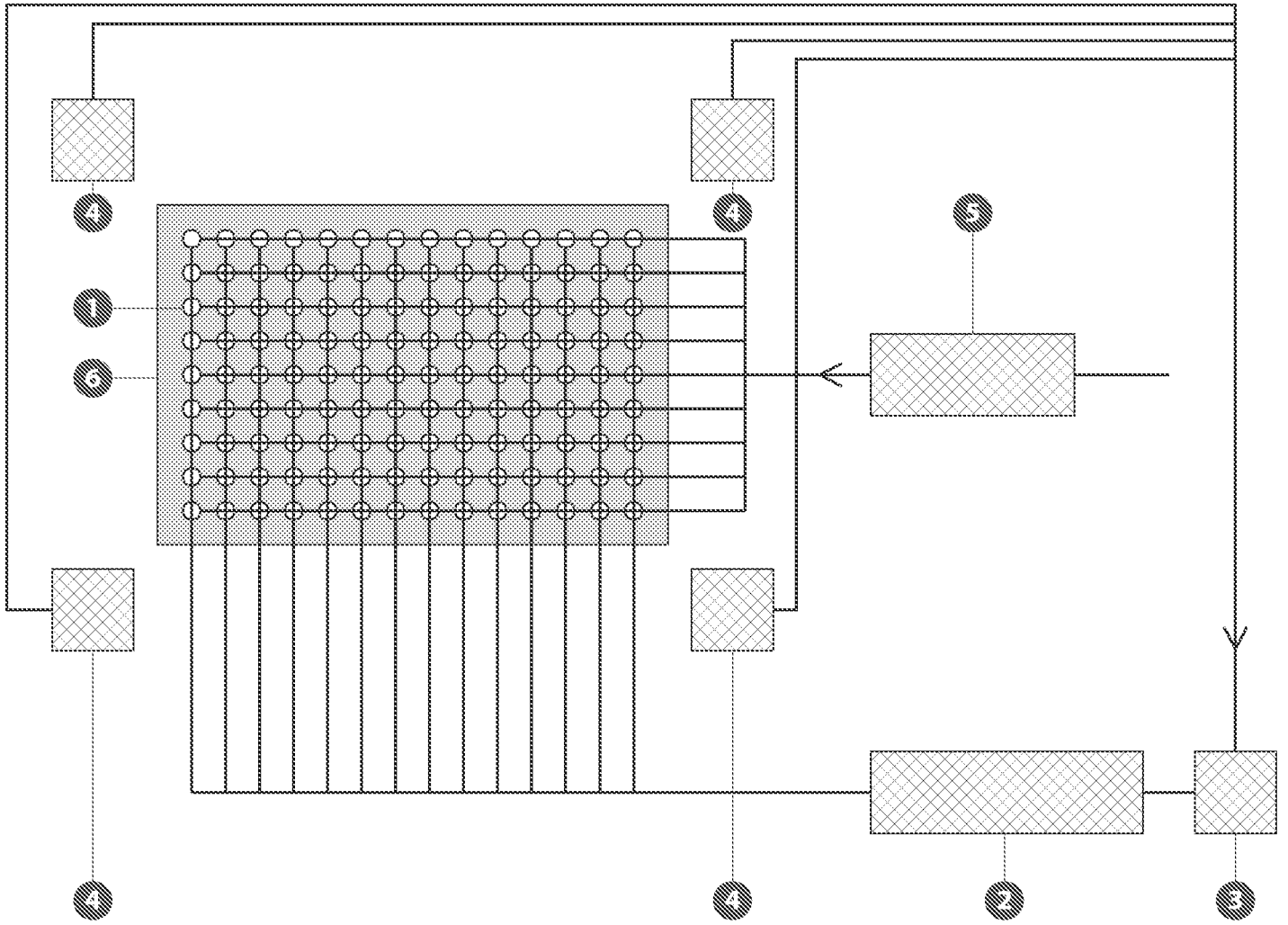
7. A bathroom fitment, for example a shower, comprising a shower head unit according to any of the preceding claims.

8. A control method for a shower head unit for a fitment according to any of claims 1 to 6, characterised by comprising the steps of:

- detecting the two-dimensional profile of a part of the body of a user;

- comparing the position of the two-dimensional profile with the position of each nozzle (6);

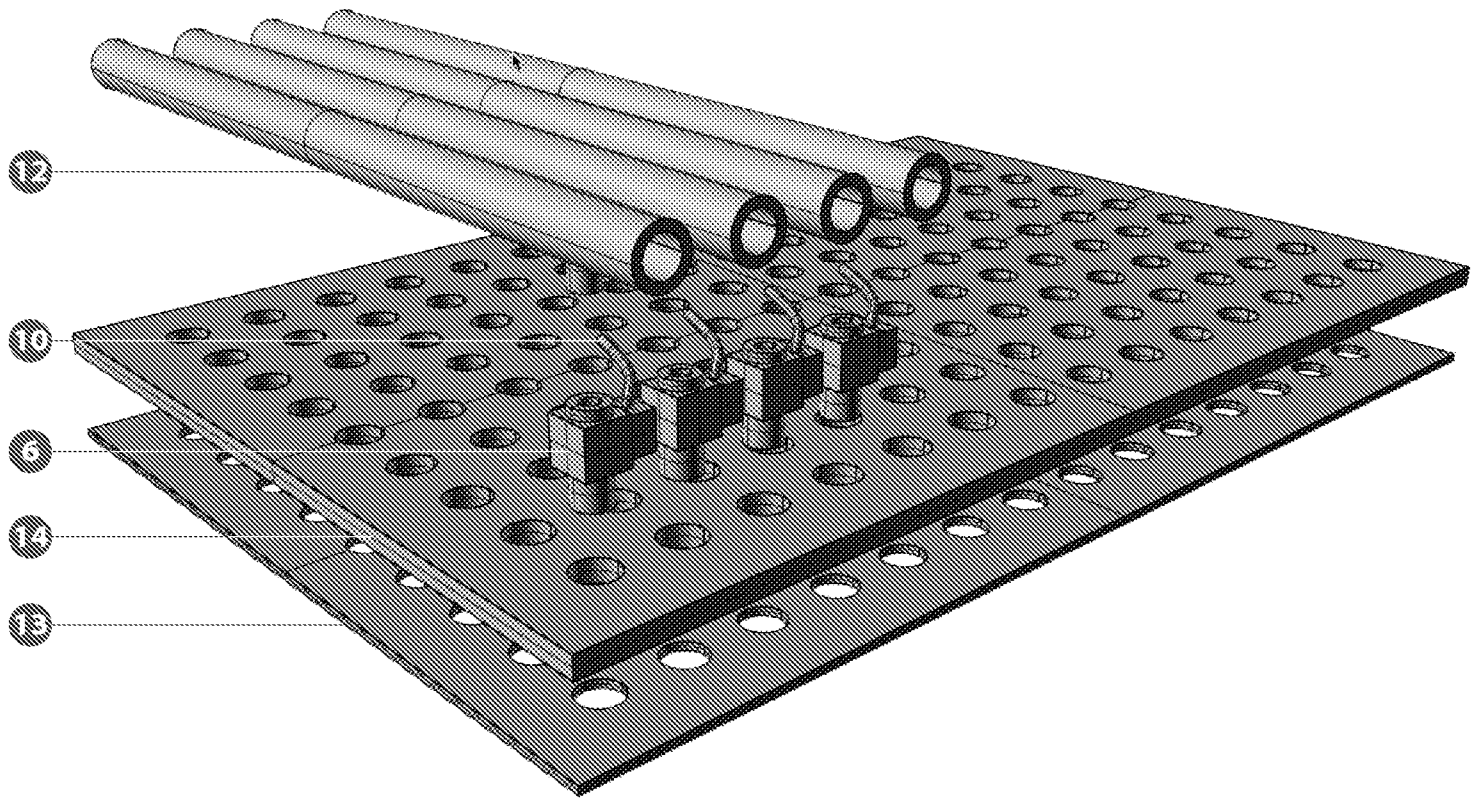
- opening a nozzle (6) at least if the latter is within the two-dimensional profile so as to wet said part of the body.



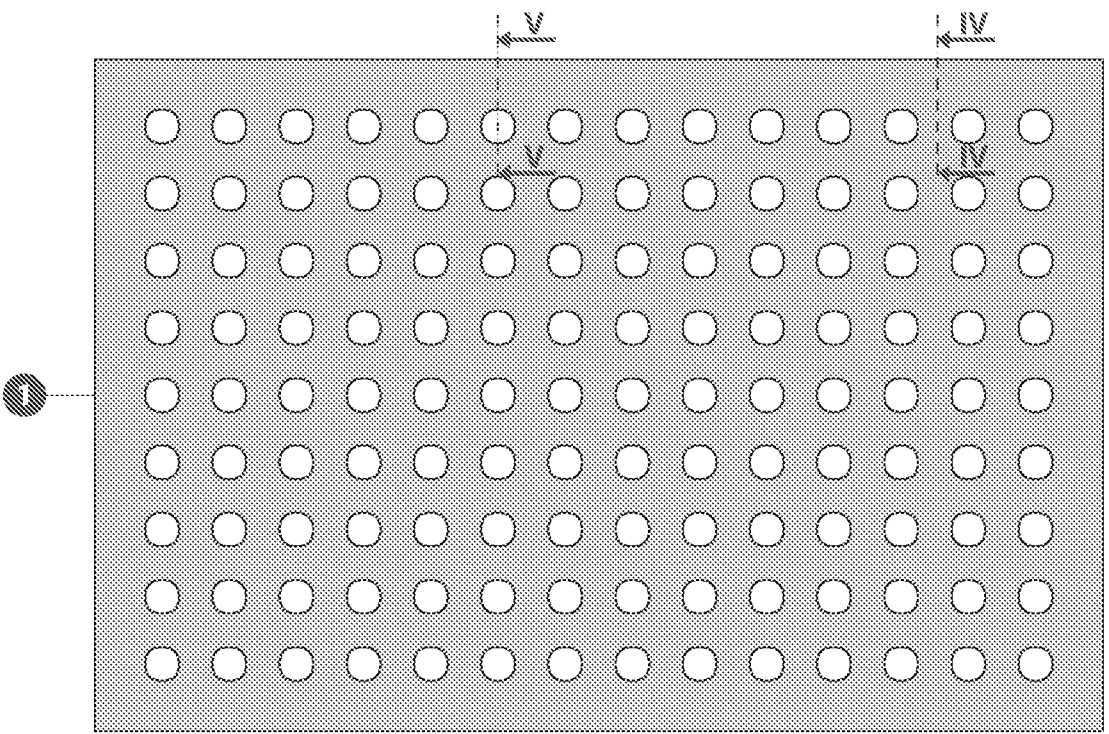
p.i.: 1) RATTI CARLO
2) TAAAC S.A.S. DI MICHELE SIMONATO E CO.

Edoardo MOLA
(Iscrizione Albo nr. 1200/BM)

02

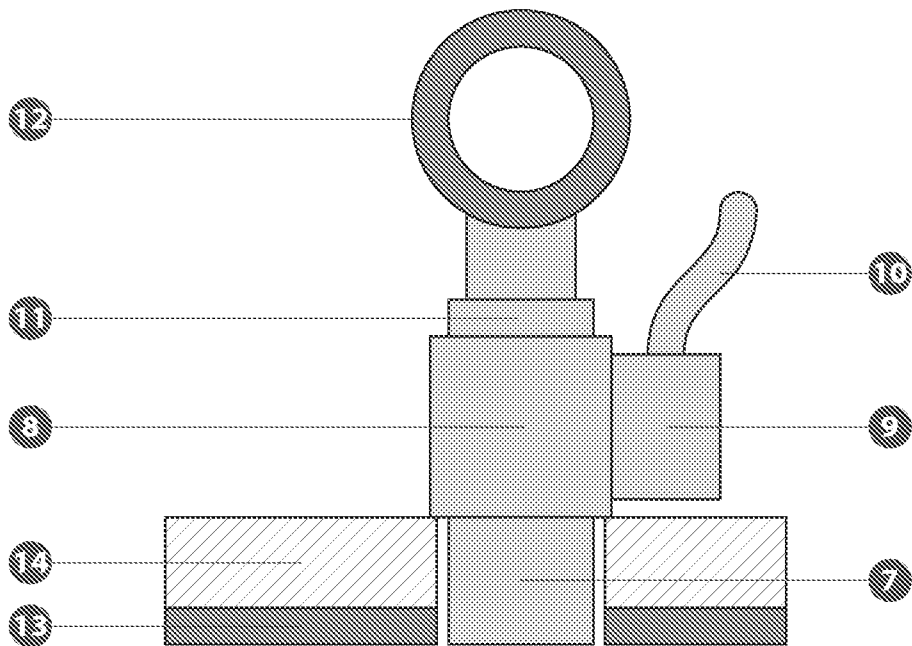


03

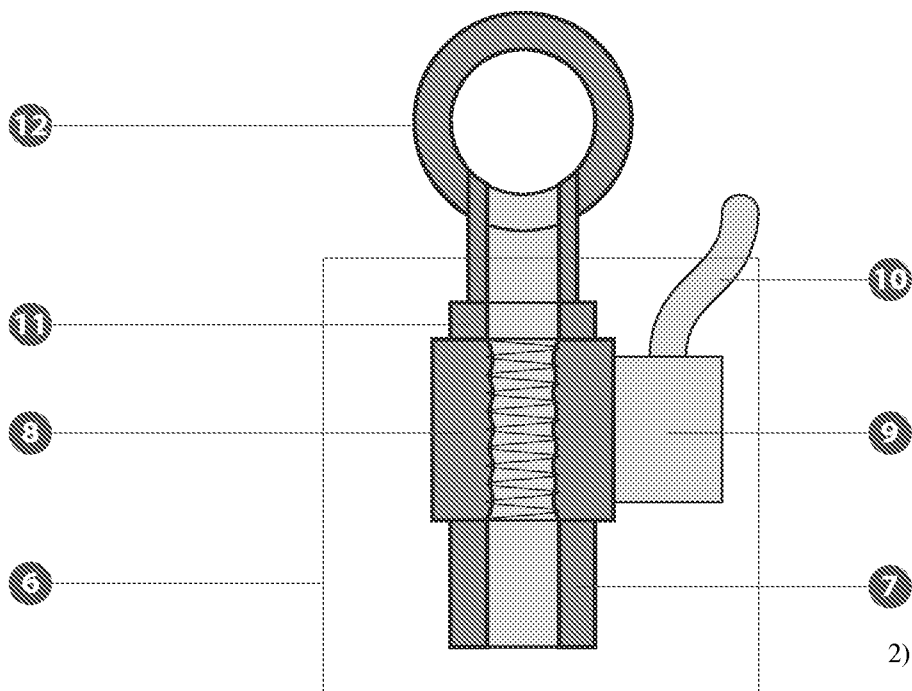


p.i.: 1) RATTI CARLO
2) TAAAC S.A.S. DI MICHELE SIMONATO E CO.
Edoardo MOLA
(Iscrizione Albo nr. 1200/BM)

04



05



p.i.: 1) RATTI CARLO
2) TAAAC S.A.S. DI MICHELE SIMONATO E CO.

Edoardo MOLA
(Iscrizione Albo nr. 1200/BM)