



(12)实用新型专利

(10)授权公告号 CN 205667870 U

(45)授权公告日 2016. 11. 02

(21)申请号 201620551551.1

(22)申请日 2016.06.09

(73)专利权人 常胜

地址 453400 河南省新乡市长垣县南蒲区
庄科村3组

(72)发明人 常胜

(51)Int. Cl.

B02C 4/10(2006.01)

B02C 4/28(2006.01)

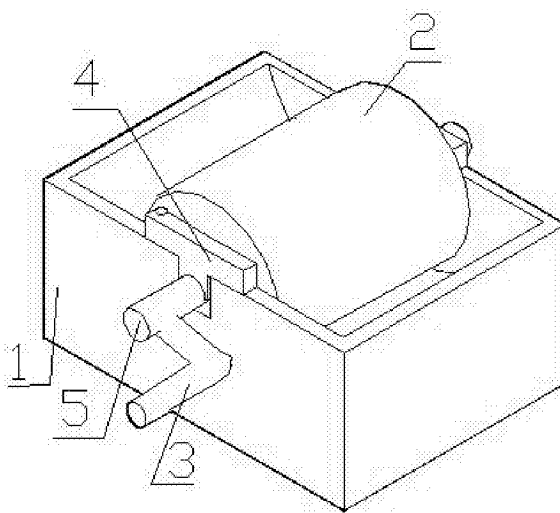
权利要求书1页 说明书2页 附图2页

(54)实用新型名称

一种食品研磨器

(57)摘要

本实用新型公布一种食品研磨器,包括:容器和圆筒形的研磨辊,研磨辊的辊轴连接摇把,容器上设有快速锁紧装置,研磨辊可通过快速锁紧装置活动固定在容器内,容器的内底部为半圆柱形凹槽。相比于现有技术,本实用新型具有设计合理、结构简单、操作方便,研磨速度快,并且在研磨好后研磨辊可快速卸下方便取出研磨物和清洗研磨器等优点。



1. 一种食品研磨器,其特征在于:包括:容器(1)、和圆筒形的研磨辊(2),研磨辊(2)的辊轴(5)连接摇把(3),容器(1)上设有快速锁紧装置,研磨辊(2)可通过快速锁紧装置活动固定在容器(1)内,容器(1)的内底部为半圆柱形凹槽。

2. 根据权利要求1所述的一种食品研磨器,其特征在于:所述的快速锁紧装置为下部与辊轴(5)相接触部位为与辊轴(5)相配合的弧形结构的锁紧件(4),并且通过铰轴连接在容器(1)上。

3. 根据权利要求1或2所述的一种食品研磨器,其特征在于:所述的研磨辊(2)上设有尖锐的研磨细齿。

一种食品研磨器

技术领域

[0001] 本实用新型涉及一种研磨器,特别涉及一种食品研磨器。

背景技术

[0002] 众所周知,有许多调味品如孜然、大蒜、辣椒、黑胡椒、芝麻、花椒、大料等在一些场合需要研磨后使用,目前传统的研磨方式是用臼等工具研磨,研磨速度慢、浪费严重,而且用量较少时不方便。现在市场上也出现了一些研磨瓶,有些造价昂贵,有些使用不方便,不能满足市场的需要。

发明内容

[0003] 本实用新型为了弥补现有技术的不足,提供了一种造价低廉、使用方便的一种食品研磨器。本实用新型是通过如下技术方案实现的:一种食品研磨器,包括:容器和圆筒形的研磨辊,研磨辊的辊轴连接摇把,容器上设有快速锁紧装置,研磨辊可通过快速锁紧装置活动固定在容器内,容器的内底部为半圆柱形凹槽。

[0004] 所述的快速锁紧装置为通过铰轴连接在容器上,并且下部与辊轴相接触部位为与辊轴相配合的弧形结构的锁紧件。

[0005] 所述的研磨辊上设有尖锐的研磨细齿。本实用新型的有益效果在于:相比于现有技术,本实用新型具有设计合理、结构简单、操作方便,研磨速度快,并且在研磨好后研磨辊可快速卸下方便取出研磨物和清洗研磨器等优点。

附图说明

[0006] 图1为本实用新型的整体结构示意图;

[0007] 图2为本实用新型的分拆结构示意图;

[0008] 图3为本实用新型的剖面结构示意图;图中,1、容器,2、研磨辊,3、摇把,4、锁紧件,5、辊轴。

具体实施方式

[0009] 下面将结合附图对本实用新型作进一步详述,如图1、图2、图3所示,一种食品研磨器,包括:容器1、和圆筒形的研磨辊2,研磨辊2的辊轴5连接摇把3,容器1的内底部为半圆柱形凹槽,容器1上设有快速锁紧装置,研磨辊2可通过快速锁紧装置活动固定在容器1内,所述的快速锁紧装置为下部与辊轴5相接触部位为与辊轴5相配合的弧形结构的锁紧件4,并且通过铰轴连接在容器1上,所述的研磨辊2上设有尖锐的研磨细齿。

[0010] 在使用时,将辣椒、胡椒等需要研磨物放到容器1内,容器1内的辣椒、胡椒等物在重力的作用下滑到研磨辊2所在的底部并卡在研磨辊2与容器1内底之间,由于研磨辊2与容器1的内底部间的缝隙非常细小大的颗粒无法穿过,转动摇把3,摇把3通过辊轴5带动研磨辊2转动,大的无法穿过缝隙的颗粒就会被转动研磨辊2研磨成细小的粉末状后才能在研

磨辊2的带动下穿过缝隙,研磨好后,松开锁紧件4,取出研磨辊2以方便收集研磨好的粉末和清理研磨器。

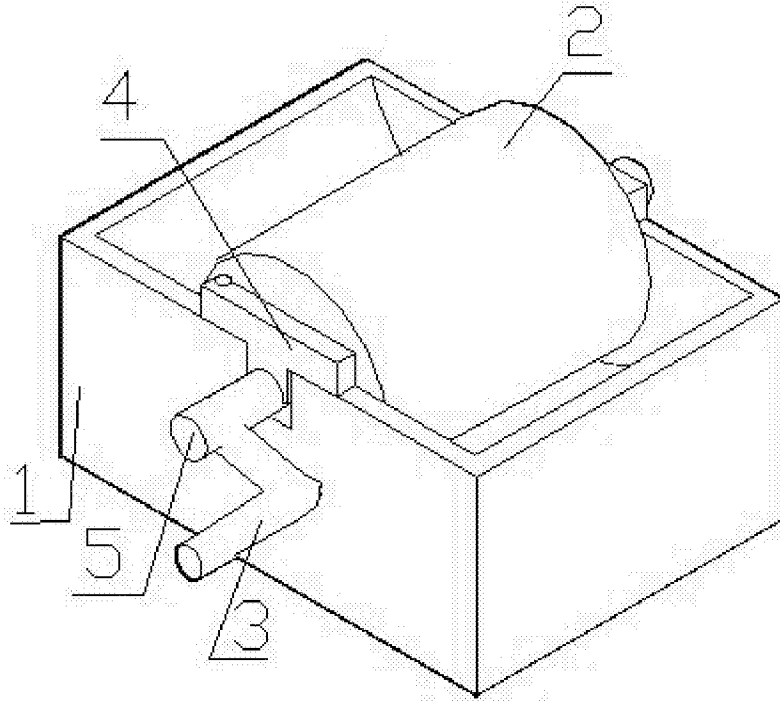


图1

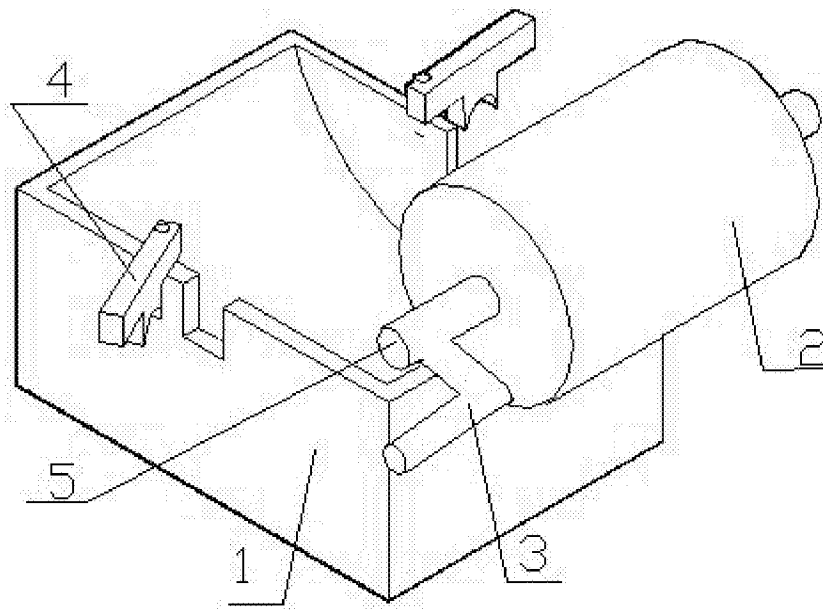


图2

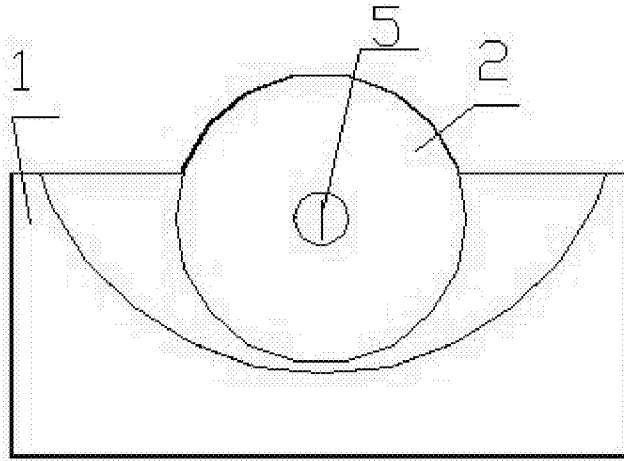


图3