

(12) DEMANDE INTERNATIONALE PUBLIÉE EN VERTU DU TRAITÉ DE COOPÉRATION
EN MATIÈRE DE BREVETS (PCT)

(19) Organisation Mondiale de la Propriété
Intellectuelle
Bureau international



(43) Date de la publication internationale
10 septembre 2004 (10.09.2004)

PCT

(10) Numéro de publication internationale
WO 2004/076214 A3

(51) Classification internationale des brevets⁷ : B60J 7/20

Andréas [DE/DE]; Seeadlerweg 3, 49143 Bissendorf (DE).

(21) Numéro de la demande internationale :
PCT/FR2004/000376

(74) Mandataire : DAVIES, Owen; Renault Technocentre, SCE-0267 - TCR GRA 1 55, 1, avenue du Golf, F-78288 Guyancourt (FR).

(22) Date de dépôt international :
18 février 2004 (18.02.2004)

(25) Langue de dépôt : français

(81) États désignés (sauf indication contraire, pour tout titre de protection nationale disponible) : AE, AG, AL, AM, AT, AU, AZ, BA, BB, BG, BR, BW, BY, BZ, CA, CH, CN, CO, CR, CU, CZ, DE, DK, DM, DZ, EC, EE, EG, ES, FI, GB, GD, GE, GH, GM, HR, HU, ID, IL, IN, IS, JP, KE, KG, KP, KR, KZ, LC, LK, LR, LS, LT, LU, LV, MA, MD, MG, MK, MN, MW, MX, MZ, NA, NI, NO, NZ, OM, PG, PH, PL, PT, RO, RU, SC, SD, SE, SG, SK, SL, SY, TJ, TM, TN, TR, TT, TZ, UA, UG, US, UZ, VC, VN, YU, ZA, ZM, ZW.

(26) Langue de publication : français

(30) Données relatives à la priorité :
03/02155 21 février 2003 (21.02.2003) FR

(71) Déposant (pour tous les États désignés sauf US) : RE-NAULT s.a.s. [FR/FR]; 13-15, quai Alphonse Le Gallo, F-92100 Boulogne Billancourt (FR).

(84) États désignés (sauf indication contraire, pour tout titre de protection régionale disponible) : ARIPO (BW, GH, GM, KE, LS, MW, MZ, SD, SL, SZ, TZ, UG, ZM, ZW), eurasien

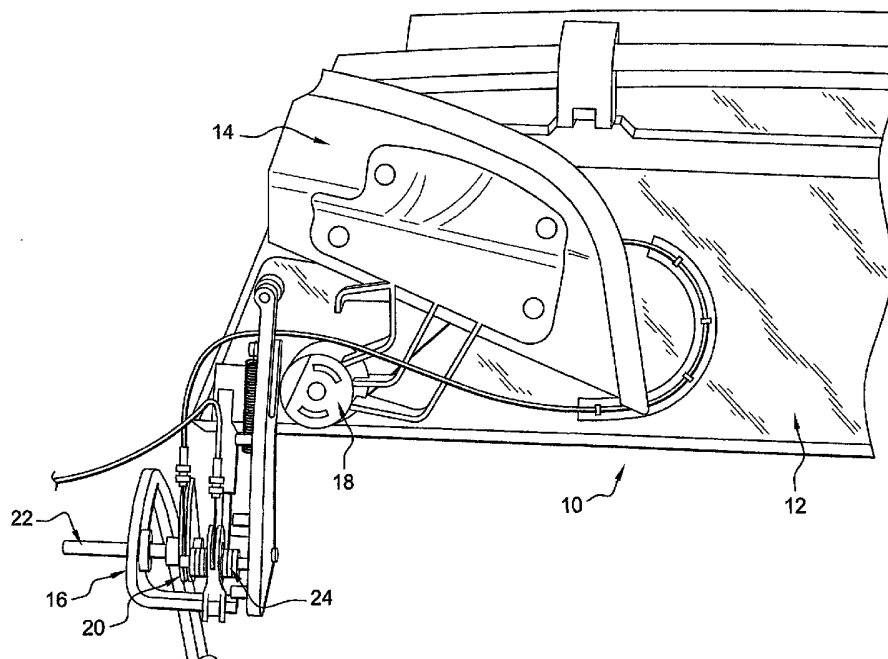
(72) Inventeur; et

(75) Inventeur/Déposant (pour US seulement) : BAUMEIER,

[Suite sur la page suivante]

(54) Title: RETRACTABLE ROOF DEVICE AND VEHICLE FITTED WITH SAID DEVICE

(54) Titre : DISPOSITIF DE TOIT ESCAMOTABLE ET VEHICULE EQUIPE D'UN TEL DISPOSITIF



(57) Abstract: A retractable roof device for a vehicle, comprising a roof panel which can be displaced by guiding means (16), moving from a closed position in the passenger area of the vehicle to a retracted position in a rear area of said vehicle. The device also comprises a rear cover structure (10) which includes closing shutters (14), characterized in that said closing shutters (14) can be automatically controlled between a position in which they are deployed and a position in which they are stored.

[Suite sur la page suivante]

WO 2004/076214 A3



(AM, AZ, BY, KG, KZ, MD, RU, TJ, TM), européen (AT, BE, BG, CH, CY, CZ, DE, DK, EE, ES, FI, FR, GB, GR, HU, IE, IT, LU, MC, NL, PT, RO, SE, SI, SK, TR), OAPI (BF, BJ, CF, CG, CI, CM, GA, GN, GQ, GW, ML, MR, NE, SN, TD, TG).

Publiée :

- avec rapport de recherche internationale
- avant l'expiration du délai prévu pour la modification des revendications, sera republiée si des modifications sont requises

(88) Date de publication du rapport de recherche internationale:

21 octobre 2004

En ce qui concerne les codes à deux lettres et autres abréviations, se référer aux "Notes explicatives relatives aux codes et abréviations" figurant au début de chaque numéro ordinaire de la Gazette du PCT.

(57) Abrégé : Dispositif de toit escamotable pour un véhicule, comprenant un panneau de toit pouvant être déplacé par des moyens de guidage (16) d'une position fermée dans la zone des passagers du véhicule à une position escamotée dans une zone arrière dudit véhicule, ce dispositif comprenant également une structure de couverture arrière (10) incluant des volets de fermeture (14), caractérisé en ce que lesdits volets de fermeture (14) sont aptes à être pilotés automatiquement entre une position déployée et une position rangée.

INTERNATIONAL SEARCH REPORT

PCT/FR2004/000376

A. CLASSIFICATION OF SUBJECT MATTER
 IPC 7 B60J/20

According to International Patent Classification (IPC) or to both national classification and IPC

B. FIELDS SEARCHED

Minimum documentation searched (classification system followed by classification symbols)
 IPC 7 B60J

Documentation searched other than minimum documentation to the extent that such documents are included in the fields searched

Electronic data base consulted during the international search (name of data base and, where practical, search terms used)
 EPO-Internal, WPI Data, PAJ

C. DOCUMENTS CONSIDERED TO BE RELEVANT

Category °	Citation of document, with indication, where appropriate, of the relevant passages	Relevant to claim No.
X	US 2002/149227 A1 (SCHUMACHER THORSTEN ET AL) 17 October 2002 (2002-10-17) page 5, paragraphs 60,62-64 - page 6, paragraph 64 figures 1-17	1-9
X A	US 2002/041109 A1 (WAGNER TOBIAS ET AL) 11 April 2002 (2002-04-11) page 2, paragraph 14 page 3, paragraphs 34,35,39,40 figures 2-7	1-5,7-9 6
P, X	FR 2 839 282 A (FRANCE DESIGN) 7 November 2003 (2003-11-07) the whole document	1-9

Further documents are listed in the continuation of box C. Patent family members are listed in annex.

° Special categories of cited documents :

A document defining the general state of the art which is not considered to be of particular relevance

E earlier document but published on or after the international filing date

L document which may throw doubts on priority claim(s) or which is cited to establish the publication date of another citation or other special reason (as specified)

O document referring to an oral disclosure, use, exhibition or other means

P document published prior to the international filing date but later than the priority date claimed

T later document published after the international filing date or priority date and not in conflict with the application but cited to understand the principle or theory underlying the invention

X document of particular relevance; the claimed invention cannot be considered novel or cannot be considered to involve an inventive step when the document is taken alone

Y document of particular relevance; the claimed invention cannot be considered to involve an inventive step when the document is combined with one or more other such documents, such combination being obvious to a person skilled in the art.

& document member of the same patent family

Date of the actual completion of the international search 27 August 2004	Date of mailing of the international search report 06/09/2004
---------------------------------------------------------------------------------	----------------------------------------------------------------------

Name and mailing address of the ISA European Patent Office, P.B. 5818 Patentlaan 2 NL - 2280 HV Rijswijk Tel. (+31-70) 340-2040, Tx. 31 651 epo nl, Fax: (+31-70) 340-3016	Authorized officer Verkerk, E
----------------------------------------------------------------------------------------------------------------------------------------------------------------------------------------	--------------------------------------

INTERNATIONAL SEARCH REPORT

PCT/FR2004/000376

C.(Continuation) DOCUMENTS CONSIDERED TO BE RELEVANT

Category °	Citation of document, with indication, where appropriate, of the relevant passages	Relevant to claim No.
P,X	FR 2 839 475 A (KARMANN GMBH W) 14 November 2003 (2003-11-14) the whole document -----	1-9

INTERNATIONAL SEARCH REPORT

Information on patent family members

PCT/FR2004/000376

Patent document cited in search report	Publication date	Patent family member(s)	Publication date
US 2002149227 A1	17-10-2002	DE 10036223 A1	21-02-2002
		DE 50102259 D1	17-06-2004
		WO 0208005 A1	31-01-2002
		EP 1242260 A1	25-09-2002
US 2002041109 A1	11-04-2002	DE 10050286 A1	25-04-2002
		DE 50102836 D1	19-08-2004
		EP 1197368 A2	17-04-2002
FR 2839282 A	07-11-2003	FR 2839282 A1	07-11-2003
		WO 03093043 A1	13-11-2003
FR 2839475 A	14-11-2003	DE 10217916 A1	13-11-2003
		FR 2839475 A1	14-11-2003

RAPPORT DE RECHERCHE INTERNATIONALE

PCT/FR2004/000376

A. CLASSEMENT DE L'OBJET DE LA DEMANDE
 CIB 7 B60J7/20

Selon la classification internationale des brevets (CIB) ou à la fois selon la classification nationale et la CIB

B. DOMAINES SUR LESQUELS LA RECHERCHE A PORTE

Documentation minimale consultée (système de classification suivi des symboles de classement)
 CIB 7 B60J

Documentation consultée autre que la documentation minimale dans la mesure où ces documents relèvent des domaines sur lesquels a porté la recherche

Base de données électronique consultée au cours de la recherche internationale (nom de la base de données, et si réalisable, termes de recherche utilisés)
 EPO-Internal, WPI Data, PAJ

C. DOCUMENTS CONSIDERES COMME PERTINENTS

Catégorie °	Identification des documents cités, avec, le cas échéant, l'indication des passages pertinents	no. des revendications visées
X	US 2002/149227 A1 (SCHUMACHER THORSTEN ET AL) 17 octobre 2002 (2002-10-17) page 5, alinéas 60,62-64 - page 6, alinéa 64 figures 1-17	1-9
X A	US 2002/041109 A1 (WAGNER TOBIAS ET AL) 11 avril 2002 (2002-04-11) page 2, alinéa 14 page 3, alinéas 34,35,39,40 figures 2-7	1-5,7-9 6
P,X	FR 2 839 282 A (FRANCE DESIGN) 7 novembre 2003 (2003-11-07) le document en entier	1-9

Voir la suite du cadre C pour la fin de la liste des documents Les documents de familles de brevets sont indiqués en annexe

° Catégories spéciales de documents cités:

- *A* document définissant l'état général de la technique, non considéré comme particulièrement pertinent
- *E* document antérieur, mais publié à la date de dépôt international ou après cette date
- *L* document pouvant jeter un doute sur une revendication de priorité ou cité pour déterminer la date de publication d'une autre citation ou pour une raison spéciale (telle qu'indiquée)
- *O* document se référant à une divulgation orale, à un usage, à une exposition ou tous autres moyens
- *P* document publié avant la date de dépôt international, mais postérieurement à la date de priorité revendiquée
- *T* document ultérieur publié après la date de dépôt international ou la date de priorité et n'appartenant pas à l'état de la technique pertinent, mais cité pour comprendre le principe ou la théorie constituant la base de l'invention
- *X* document particulièrement pertinent; l'invention revendiquée ne peut être considérée comme nouvelle ou comme impliquant une activité inventive par rapport au document considéré isolément
- *Y* document particulièrement pertinent; l'invention revendiquée ne peut être considérée comme impliquant une activité inventive lorsque le document est associé à un ou plusieurs autres documents de même nature, cette combinaison étant évidente pour une personne du métier
- *Z* document qui fait partie de la même famille de brevets

Date à laquelle la recherche internationale a été effectivement achevée 27 août 2004	Date d'expédition du présent rapport de recherche internationale 06/09/2004
---------------------------------------------------------------------------------------------	------------------------------------------------------------------------------------

Nom et adresse postale de l'administration chargée de la recherche internationale Office Européen des Brevets, P.B. 5818 Patentlaan 2 NL - 2280 HV Rijswijk Tel. (+31-70) 340-2040, Tx. 31 651 epo nl, Fax: (+31-70) 340-3016	Fonctionnaire autorisé Verkerk, E
-------------------------------------------------------------------------------------------------------------------------------------------------------------------------------------------------------------------------------------------	------------------------------------------

RAPPORT DE RECHERCHE INTERNATIONALE

PCT/FR2004/000376

C.(suite) DOCUMENTS CONSIDERES COMME PERTINENTS		
Catégorie *	Identification des documents cités, avec, le cas échéant, l'indication des passages pertinents	no. des revendications visées
P, X	FR 2 839 475 A (KARMANN GMBH W) 14 novembre 2003 (2003-11-14) le document en entier	1-9

RAPPORT DE RECHERCHE INTERNATIONALE

Renseignements aux membres de familles de brevets

PCT/FR2004/000376

Document brevet cité au rapport de recherche	Date de publication	Membre(s) de la famille de brevet(s)	Date de publication
US 2002149227 A1	17-10-2002	DE 10036223 A1	21-02-2002
		DE 50102259 D1	17-06-2004
		WO 0208005 A1	31-01-2002
		EP 1242260 A1	25-09-2002
US 2002041109 A1	11-04-2002	DE 10050286 A1	25-04-2002
		DE 50102836 D1	19-08-2004
		EP 1197368 A2	17-04-2002
FR 2839282 A	07-11-2003	FR 2839282 A1	07-11-2003
		WO 03093043 A1	13-11-2003
FR 2839475 A	14-11-2003	DE 10217916 A1	13-11-2003
		FR 2839475 A1	14-11-2003