

(19) DANMARK



(12) PATENTANSØGNING (10) DK 4842/86 A

Patentdirektoratet

-
- (21) Patentansøgning nr. : 4842/86 (51) Int. Cl. 4: H 01 H 9
(22) Indleveringsdag:.... 10 okt 1986
(24) Løbedag:..... 10 okt 1986
(41) Alm. tilgængelig:.... 25 apr 1987
(62) Stamansøgningsnummer:.....
(86) International ansøgning nr. :.. -
(86) International indleveringsdag:
(85) Videreførselsdag:
(30) Prioritet: 24 okt 1985 EP 85113511
(71) Ansøger: *SQUARE D STARKSTROM GMBH, Marienheide-Rodt, DE
(72) Opfinder: Bernd *Ludwig,, DE
Dirk *Stiehl,, DE
(74) Fuldmægtig: Kontor for Industriel Eneret, Jernbane Allé 54, 2720, Vanløse

-
- (54) Elektrisk omskifter
(57) Sammendrag

S a m m e n d r a g

4842-86

Elektrisk omskifter med en betjeningsforsats (44) på forsiden (2) af et hus, hvilken betjeningsforsats i det mindste indvirker på en hovedkontaktbro, som er bevægelig i huset mellem to stillinger. Endvidere er der fastkontaktskinner (8,9,10), som ved hjælp af tilslutningsskruer (19) er indrettet til at blive forbundet med elektriske tilslutningsledninger. Denne omskifter skal i praksis monteres på forskellige måder, således at tilslutningsskruerne (19) enten skal kunne betjenes fra forsiden eller fra bagsiden.

For at tilvejebringe en omskifter, som på enkel måde er omstillelig til forskellige montage typer, foreslås det at anbringe tilslutningsskruerne (19) i separate kassetter (14,15), der er indrettet til valgfrit at kunne anbringes i to 180° i forhold til hinanden drejede stillinger på sidevæggene (4,5) på huset, idet enderne af fastkontaktskinnerne (8,9,10) rager ind i kassetterne (14,15).

fortsættes

4842-86

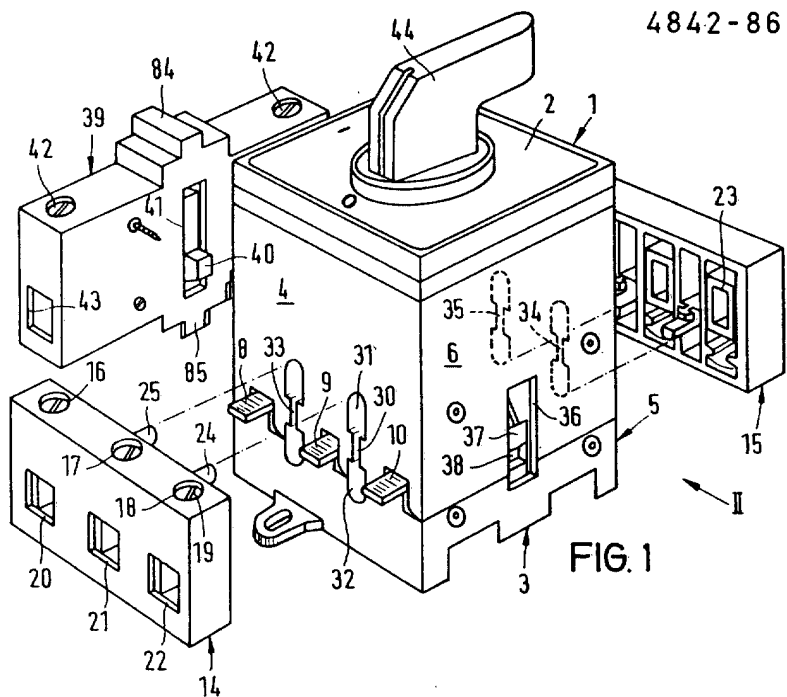


FIG. 1