

RZECZPOSPOLITA

POLSKA

Urząd Patentowy  
Rzeczypospolitej Polskiej**(12) OPIS OCHRONNY (19) PL (11) 59033  
WZORU UŻYTKOWEGO (13) Y1****(21) Numer zgłoszenia: 106356****(51) Intcl<sup>7</sup>:****(22) Data zgłoszenia: 10.04.1997****A01D 41/00  
A01D 41/12****(54)****Przystawka do kombajnu zbożowego****(43)****Zgłoszenie ogłoszono:****29.09.1997 BUP 20/97****(73)****Uprawniony z prawa ochronnego:**

Akademia Rolnicza, Lublin, PL

**(45)****O udzieleniu prawa ochronnego ogłoszono:****28.02.2002 WUP 02/02****(72)****Twórca wzoru użytkowego:**

Mieczysław Szpryngiel, Lublin, PL

Ryszard Siwiło, Lublin, PL

Włodzimierz Szymański, Lublin, PL

**(57)**

PL 59033 Y1

Ru59033

## PRZYSTAWKA DO KOMBAJNU ZBOŻOWEGO

Przedmiotem wzoru użytkowego jest przystawka do kombajnu zbożowego  
5 przeznaczona do poletkowego zbioru ziarna i nasion.

Do zbioru ziarna i nasion z poletek doświadczalnych stosowane są standardowe  
kombajny zbożowe. Ziarna bądź nasiona zebrane z danego poletka gromadzone są, tak  
samo jak podczas normalnego zbioru, w zbiorniku ziarna. Jednak część nasion  
10 pozostaje w kanałach przesyłowych i między elementami mechanizmów  
transportujących, głównie w kanale podnośnika ziarna i zagłębieniach kosza sitowego  
podsiewacza. Trudność wydobycia wszystkich zebranych nasion z niedostępnych miejsc  
kombajnu powoduje, że cały zbiór jest bardzo utrudniony i pracochłonny. Każda nawet  
mała ilość ziarna przy zazwyczaj małej powierzchni poletka ma duże znaczenie przy  
15 określaniu wielkości plonu. Konieczność opróżnienia zbiornika z ziarna wymaga  
wyjazdu kombajnu z obszaru poletek do miejsca gdzie znajduje się przyczepa, co  
dodatkowo wydłuża czas zbioru.

Niedogodności te eliminuje przystawka do kombajnu zbożowego według wzoru  
20 użytkowego.

Istota przystawki polega na tym, składa się ona z prostokątnej ramy wyposażonej od góry w przytwierdzone pionowo wsporniki, a od dołu, w przytwierdzone poziomo prowadnice, w które wsunięty jest pojemnik utworzony z dwóch podłużnic zestalonych poprzeczkami i zamocowanej do nich miski. Lewy bok ramy jest dłuższy od przeciwległego boku a na jego wystających końcach zamocowane są nakładki wzmacniające. Natomiast wsporniki są zakończone płytkami z otworami. Nakładki wzmacniające oraz płytki z otworami służą do mocowania ramy do elementów konstrukcyjnych kombajnu. Prowadnice utworzone z ceowników korzystnie posiadają: z przodu, wygięte na zewnątrz środniki, co ułatwia wsuwanie pojemnika, a na końcu, płytki oporowe, co uniemożliwia wysunięcie się pojemnika na drugą stronę. Miska korzystnie przytwierdzona jest do podłużnic i poprzeczek za pomocą elementów łącznych przechodzących przez górne krawędzie miski i przylegające do nich od wewnątrz listewki. Środkowa część dna wsparta jest na podkładce ustalonej na wieszaku przytwierdzonym do poprzeczki

15 Pojemnik korzystnie posiada otwór zsypowy z mechanizmem zamykającym.

Przystawka według wzoru eliminuje wszystkie niedogodności występujące podczas zbioru standardowym kombajnem. Podczas zbioru, ziarna bądź nasiona opadają bezpośrednio z kosza sitowego do pojemnika. Po skoszeniu danego poletka całą zawartość zgromadzonego plonu można przesypać do innego pojemnika lub worka, zważyć, itp. Nie występuje obawa, że część nasion pozostanie w niedostępnych miejscach kombajnu. Zestaw może być łatwo zamontowany do elementów konstrukcyjnych kombajnu i równie łatwo zdemontowany. Błąd przy ocenie wydajności z hektara przy zastosowaniu kombajnu wyposażonego w zestaw nie przekracza 1%.

Przedmiot wzoru użytkowego uwidoczniony jest na rysunku, na którym:

- fig.1 przedstawia przystawkę zamontowaną do elementów konstrukcyjnych kombajnu w widoku z boku,
- fig.2 przedstawia przystawkę w widoku z boku, z tej samej strony co na fig.1,
- 5 - fig.3 przedstawia zestaw w widoku z góry, w kierunku strzałki A oznaczonej na fig.2,
- fig.4 przedstawia przekrój poprzeczny przez sam pojemnik wzdłuż linii B-B oznaczonej na fig.3,
- fig.5 przedstawia szczegół zamocowania miski,
- 10 - fig.6 przedstawia szkic wymiarowy poletka doświadczalnego.

Przystawka do kombajnu zbożowego składa się z prostokątnej ramy 1 zaopatrzonej w prowadnice 2, w które wsunięty jest pojemnik 3. Prostokątna rama 1 utworzona jest z czterech boków wykonanych z prostokątnych rur. Do dwóch  
15 przeciwnych boków 4 ramy 1, od góry, przyspawane są pionowo dwa wsporniki 5,  
na końcach których są płytki 6 z otworami 7. W miejscach przytwierdzenia wsporniki 5  
są dodatkowo wzmocnione wspawanymi żebrami 22. Pojemnik 3 utworzony jest z  
dwóch podłużnic 8, które stanowią jednocześnie prowadniki pojemnika 3, zestawionych  
20 prostopadle wspawanymi czterema poprzeczkami 9. Do podłużnic 8 i zewnętrznych  
poprzeczek 9 zamocowana jest miska 10. Podłużnice 8 i poprzeczki 9 wykonane są  
także z prostokątnych rur. Natomiast na końcach lewego boku 11 ramy 1, dłuższego od  
boku prawego, są przyspawane nakładki wzmacniające 12. Od dołu do ramy 1  
przyspawane są poziomo dwie prowadnice 2 z profili o kształcie ceownika. Prowadnice  
2, z przodu, posiadają krótkie przecięcia wzdłuż krawędzi między półką a środkiem i  
25 zaś odcięte części środków 13 są wygięte na zewnątrz. Drugie końce prowadnic 2  
posiadają przyspawane płytki oporowe 14. Wystające prowadnice 2, z przodu, są

5 dodatkowo wzmocnione przyspawaną poprzeczką usztywniającą 20 wykonaną z ceownika. W środkowej części ramy 1 między lewym bokiem 11 a prowadnicą 2 wspawany jest wspornik usztywniający 23. Trzy tylne poprzeczki 9 posiadają wygięcia 21 wykonane ku dołowi z powodu wystających mechanizmów kombajnu. Miska 10 wykonana jest z tkaniny elastycznej a do jej górnych krawędzi przylegają listewki 15, przez które przechodzą blachowkręty 16 wkręcone odpowiednio do podłużnic 8 lub poprzeczek 9. Dno miski 10, w środkowej części, osadzone jest między podkładkami 17 i 18 ustalonymi na końcu wieszaka 19, który drugim końcem przytwierdzony jest do poprzeczki 9. Takie zamocowanie miski 10 zapobiega przed jej oberwaniem się

10 wskutek obciążenia ziarnem i występujących drgań podczas pracy kombajnu. Pojemnik 3 posiada otwór zsykowy 29 z mechanizmem zamykającym 30 składającym się z obsady 31, płytki blokującej 32 i linki 33. Zamknięcie otworu zsykowego następuje po zaciągnięciu linki 33 przewleczonej przez przelotki naszyte przy obrzeżu tego otworu 29.

15 Przystawkę mocuje się do elementów konstrukcyjnych kombajnu, z przodu, za pomocą zacisków śrubowych 24, którymi w dwóch miejscach obejmuje się bok 11 z nakładkami wzmacniającymi 12 ramy 1 i poprzeczną belkę kombajnu a, z tyłu, za pomocą dwóch śrub 25 i nakrętek występujących w podłużnych belkach ramy kombajnu, po ich uprzednim odkręceniu i następnie skręceniu wraz z płytkami 6 wsporników 5. Przed zamontowaniem przystawki należy otworzyć przysłony 28 ślimaków, ziarnowego 26 i kłosowego 27 a po zamontowaniu zestawu zamocować je zaciskami śrubowymi do prowadnic 2 ramy 1 w pozycji odchylonej.

Zestaw przystosowany jest do kombajnu zbożowego SAMPO-BIZON. Zbiór ziarna i nasion kombajnem wyposażonym w zestaw najlepiej przeprowadzać na

25 poletkach o wymiarach  $33,33 \times 3 \text{ m} = 100 \text{ m}^2 = 1 \text{ ar}$ . Jeżeli poletka usytuowane są w jednym ciągu, wówczas powinny mieć przekosy poprzeczne.

**AKADEMIA ROLNICZA**  
ul. Akademicka 13  
20-950 LUBLIN, skr. poczt. 158  
fax 48-81 335-49, tel. 87-66-77  
tlx 064 81476 AR PL  
Regon 000001896  
\* 7 \*

Prorektor  
d/s Badań Rolniczych  
*[Signature]*  
prof. dr hab. Jerzy HORTYŃSKI

## ZASTRZEŻENIA OCHRONNE

1. Przystawka do kombajnu zbożowego znamienna tym, że składa się z prostokątnej ramy (1) wyposażonej od góry w przytwierdzone pionowo wsporniki (5) a od dołu w przytwierdzone poziomo prowadnice (2), w które wsunięty jest pojemnik (3) utworzony z dwóch podłużnic (8) zestalonych poprzeczkami (9) i zamocowanej do nich miski (10).
2. Przystawka według zastrz. 1 znamienna tym, że na końcach lewego boku (11) ramy (1), od góry, są nakładki (12) wzmacniające a na końcach wsporników (5) są płytki (6) z otworami (7), natomiast prowadnice (2) utworzone z ceowników posiadają z przodu, wygięte na zewnątrz środniki (13) a na końcu, płytki oporowe (14).
3. Przystawka według zastrz. 1 znamienna tym, że do górnych krawędzi miski (10) przylegają od środka listewki (15), przez które przechodzą blachowkręty (16) wkręczone odpowiednio w podłużnice (8) i w poprzeczki (9) natomiast środkowa część dna miski (10) wsparta jest na podkładce (18) ustalonej na wieszaku (19) przytwierdzonym do poprzeczki (9).
4. Przystawka według zastrz. 1 znamienna tym, że pojemnik (3) posiada otwór zsypany (29) z mechanizmem zamykającym (30).

59033

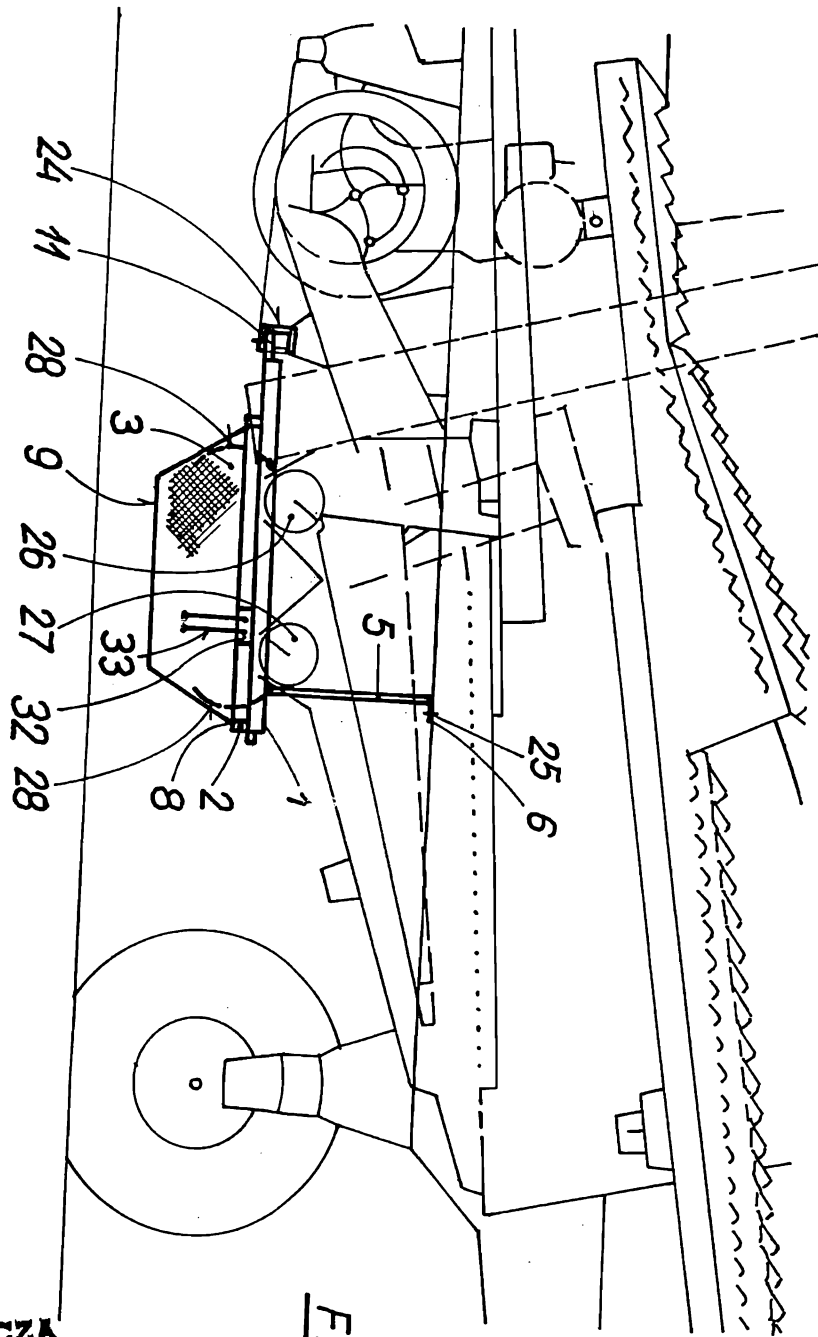


Fig.1

AKADEMIA ROLNICZA  
 ul. Akademicka 13  
 20-030 LUBLIN, skr. poczt. 158  
 fax 40-01 556-49, tel. 37-66-77  
 tlx 064 31-76 AR PL  
 Regon 000001896  
 \* 7 \*

Prof. dr hab. Eligiusz MADEJ  
 d/s Kadr i Organizacji

*Eligiusz MADEJ*



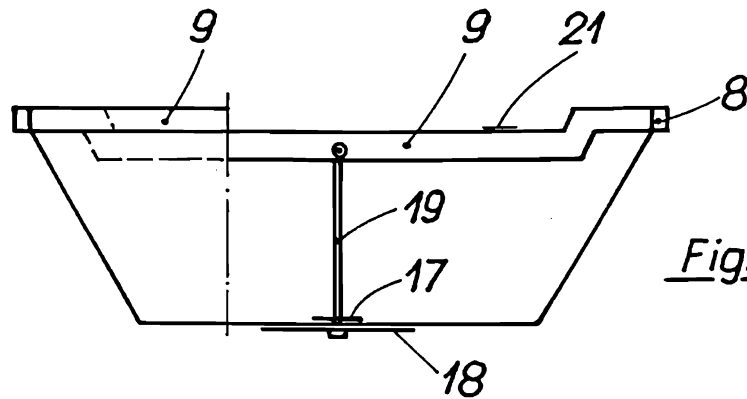


Fig. 4

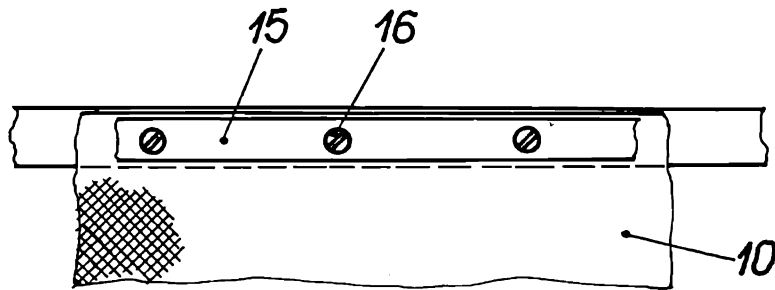


Fig. 5

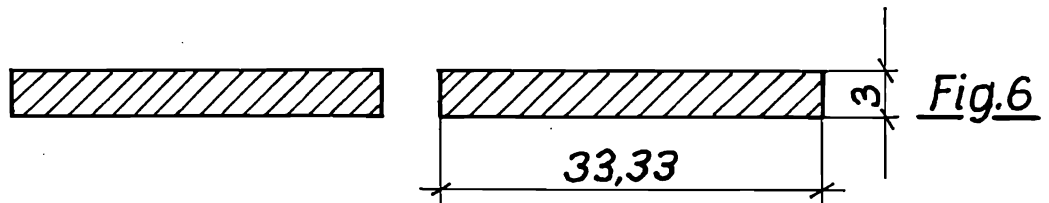


Fig. 6

**AKADEMIA ROLNICZA**  
ul. Akademicka 13  
20-950 LUBLIN, skr. poczt. 158  
fax 48-81 356-42, tel. 37-66-77  
tlx 064 31-76 AR PL  
Regon 000001896  
\* 7 \*

Projektor  
d/s Kadr i Organizacji  
prof. dr hab. Eligiusz MADEJ