

(12) NACH DEM VERTRAG ÜBER DIE INTERNATIONALE ZUSAMMENARBEIT AUF DEM GEBIET DES PATENTWESENS (PCT) VERÖFFENTLICHTE INTERNATIONALE ANMELDUNG

(19) Weltorganisation für geistiges Eigentum
Internationales Büro



(43) Internationales Veröffentlichungsdatum
30. April 2009 (30.04.2009)

PCT

(10) Internationale Veröffentlichungsnummer
WO 2009/053284 A3

(51) Internationale Patentklassifikation:
F25D 21/14 (2006.01) *F25D 23/06* (2006.01)

(21) Internationales Aktenzeichen: PCT/EP2008/063842

(22) Internationales Anmeldedatum:
15. Oktober 2008 (15.10.2008)

(25) Einreichungssprache: Deutsch

(26) Veröffentlichungssprache: Deutsch

(30) Angaben zur Priorität:
10 2007 051 342.0
26. Oktober 2007 (26.10.2007) DE

(71) Anmelder (für alle Bestimmungsstaaten mit Ausnahme von US): **BSH BOSCH UND SIEMENS HAUSGERÄTE GMBH** [DE/DE]; Carl-Wery-Str. 34, 81739 München (DE).

(72) Erfinder; und

(75) Erfinder/Anmelder (nur für US): **HEBESTREIT, Lutz**

[DE/DE]; Alte Turmstr. 14, 89428 Syrgenstein (DE).
KRAPP, Michael [DE/DE]; Friedenshöhe 4, 89564 Nattheim (DE).

(74) Gemeinsamer Vertreter: **BSH BOSCH UND SIEMENS HAUSGERÄTE GMBH**; Carl-Wery-Str. 34, 81739 München (DE).

(81) Bestimmungsstaaten (soweit nicht anders angegeben, für jede verfügbare nationale Schutzrechtsart): AE, AG, AL, AM, AO, AT, AU, AZ, BA, BB, BG, BH, BR, BW, BY, BZ, CA, CH, CN, CO, CR, CU, CZ, DE, DK, DM, DO, DZ, EC, EE, EG, ES, FI, GB, GD, GE, GH, GM, GT, HN, HR, HU, ID, IL, IN, IS, JP, KE, KG, KM, KN, KP, KR, KZ, LA, LC, LK, LR, LS, LT, LU, LY, MA, MD, ME, MG, MK, MN, MW, MX, MY, MZ, NA, NG, NI, NO, NZ, OM, PG, PH, PL, PT, RO, RS, RU, SC, SD, SE, SG, SK, SL, SM, ST, SV, SY, TJ, TM, TN, TR, TT, TZ, UA, UG, US, UZ, VC, VN, ZA, ZM, ZW.

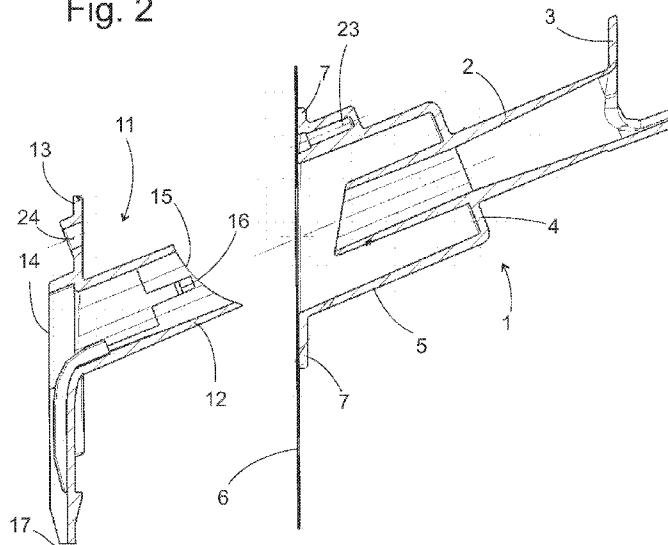
(84) Bestimmungsstaaten (soweit nicht anders angegeben, für jede verfügbare regionale Schutzrechtsart): ARIPO (BW,

[Fortsetzung auf der nächsten Seite]

(54) Title: REFRIGERATION DEVICE HOUSING HAVING A PIPE LEADTHROUGH AND CORRESPONDING MOUNTING METHOD

(54) Bezeichnung: KÄLTEGERÄTEGEHÄUSE MIT ROHRDURCHFÜHRUNG UND MONTAGEVERFAHREN DAFÜR

Fig. 2



(57) Abstract: A housing wall of a refrigeration device housing comprises at least one outer shell (6) and an insulating layer delimited by the outer shell (6). A pipe passage (1, 11) intersecting the housing wall comprises an inner leadthrough element (1) which extends in the insulating layer and which rests against an inside of the outer shell (6), and an outer leadthrough element (11) which intersects an opening of the outer shell (6) and engages with the inner leadthrough element (1). A piece (10) of the outer shell (6) displaced from the opening is accommodated in a hollow space of the inner leadthrough element (1).

[Fortsetzung auf der nächsten Seite]

WO 2009/053284 A3



GH, GM, KE, LS, MW, MZ, NA, SD, SL, SZ, TZ, UG, ZM, ZW), eurasisches (AM, AZ, BY, KG, KZ, MD, RU, TJ, TM), europäisches (AT, BE, BG, CH, CY, CZ, DE, DK, EE, ES, FI, FR, GB, GR, HR, HU, IE, IS, IT, LT, LU, LV, MC, MT, NL, NO, PL, PT, RO, SE, SI, SK, TR), OAPI (BF, BJ, CF, CG, CI, CM, GA, GN, GQ, GW, ML, MR, NE, SN, TD, TG).

— vor Ablauf der für Änderungen der Ansprüche geltenden Frist; Veröffentlichung wird wiederholt, falls Änderungen eintreffen

(88) Veröffentlichungsdatum des internationalen

Recherchenberichts:

11. Juni 2009

Veröffentlicht:

— mit internationalem Recherchenbericht

(57) Zusammenfassung: Eine Gehäusewand eines Kältegerätegehäuses umfasst wenigstens eine Außenhaut (6) und eine von der Außenhaut (6) begrenzte Isolationsschicht. Eine die Gehäusewand kreuzende Rohrdurchführung (1, 11) umfasst ein sich in der Isolationsschicht erstreckendes und an einer Innenseite der Außenhaut (6) anliegendes inneres Durchführungsteil (1) und ein eine Öffnung der Außenhaut (6) kreuzendes und in das innere Durchführungsteil (1) eingreifendes äußeres Durchführungsteil (11) umfasst. Ein aus der Öffnung verdrängtes Stück (10) der Außenhaut (6) ist in einem Hohlraum des inneren Durchführungsteils (1) aufgenommen.

INTERNATIONAL SEARCH REPORT

International application No PCT/EP2008/063842
--

A. CLASSIFICATION OF SUBJECT MATTER
 INV. F25D21/14
 ADD. F25D23/06

According to International Patent Classification (IPC) or to both national classification and IPC

B. FIELDS SEARCHED

Minimum documentation searched (classification system followed by classification symbols)
F25D

Documentation searched other than minimum documentation to the extent that such documents are included in the fields searched

Electronic data base consulted during the international search (name of data base and, where practical, search terms used)

EPO-Internal

C. DOCUMENTS CONSIDERED TO BE RELEVANT

Category*	Citation of document, with indication, where appropriate, of the relevant passages	Relevant to claim No.
X	JP 49 037246 A (HITACHI LTD) 6 April 1974 (1974-04-06) figures 1,2	1-22
A	DE 297 15 231 U1 (AEG HAUSGERAETE GMBH [DE]) 24 December 1998 (1998-12-24) figure	1,3-5,16
A	WO 2005/085723 A (AMATO MARTINEZ GARZA LUIS ALEJ [MX]) 15 September 2005 (2005-09-15) abstract; figures 2,3,5	1,16
A	JP 2007 024380 A (HOSHIZAKI ELECTRIC CO LTD) 1 February 2007 (2007-02-01) abstract; figures 13,14,16	1,16

Further documents are listed in the continuation of Box C.

See patent family annex.

* Special categories of cited documents :

- *A* document defining the general state of the art which is not considered to be of particular relevance
- *E* earlier document but published on or after the international filing date
- *L* document which may throw doubts on priority claim(s) or which is cited to establish the publication date of another citation or other special reason (as specified)
- *O* document referring to an oral disclosure, use, exhibition or other means
- *P* document published prior to the international filing date but later than the priority date claimed

- *T* later document published after the international filing date or priority date and not in conflict with the application but cited to understand the principle or theory underlying the invention
- *X* document of particular relevance; the claimed invention cannot be considered novel or cannot be considered to involve an inventive step when the document is taken alone
- *Y* document of particular relevance; the claimed invention cannot be considered to involve an inventive step when the document is combined with one or more other such documents, such combination being obvious to a person skilled in the art.
- * & * document member of the same patent family

Date of the actual completion of the international search

30 März 2009

Date of mailing of the international search report

03/04/2009

Name and mailing address of the ISA/

European Patent Office, P.B. 5818 Patentlaan 2
 NL - 2280 HV Rijswijk
 Tel. (+31-70) 340-2040,
 Fax: (+31-70) 340-3016

Authorized officer

Yousufi, Stefanie

INTERNATIONAL SEARCH REPORT

Information on patent family members

International application No
PCT/EP2008/063842

Patent document cited in search report		Publication date	Patent family member(s)	Publication date
JP 49037246	A	06-04-1974	JP 895195 C JP 52021736 B	30-01-1978 13-06-1977
DE 29715231	U1	24-12-1998	NONE	
WO 2005085723	A	15-09-2005	MX PA04002225 A	12-09-2005
JP 2007024380	A	01-02-2007	NONE	

INTERNATIONALER RECHERCHENBERICHT

Internationales Aktenzeichen

PCT/EP2008/063842

A. KLASSIFIZIERUNG DES ANMELDUNGSGEGENSTANDES

INV. F25D21/14

ADD. F25D23/06

Nach der Internationalen Patentklassifikation (IPC) oder nach der nationalen Klassifikation und der IPC

B. RECHERCHIERTE GEBIETE

Recherchierter Mindestprüfstoff (Klassifikationssystem und Klassifikationssymbole)

F25D

Recherchierte, aber nicht zum Mindestprüfstoff gehörende Veröffentlichungen, soweit diese unter die recherchierten Gebiete fallen

Während der internationalen Recherche konsultierte elektronische Datenbank (Name der Datenbank und evtl. verwendete Suchbegriffe)

EPO-Internal

C. ALS WESENTLICH ANGESEHENE UNTERLAGEN

Kategorie*	Bezeichnung der Veröffentlichung, soweit erforderlich unter Angabe der in Betracht kommenden Teile	Betr. Anspruch Nr.
X	JP 49 037246 A (HITACHI LTD) 6. April 1974 (1974-04-06) Abbildungen 1,2	1-22
A	DE 297 15 231 U1 (AEG HAUSGERAETE GMBH [DE]) 24. Dezember 1998 (1998-12-24) Abbildung	1, 3-5, 16
A	WO 2005/085723 A (AMATO MARTINEZ GARZA LUIS ALEJ [MX]) 15. September 2005 (2005-09-15) Zusammenfassung; Abbildungen 2,3,5	1, 16
A	JP 2007 024380 A (HOSHIZAKI ELECTRIC CO LTD) 1. Februar 2007 (2007-02-01) Zusammenfassung; Abbildungen 13,14,16	1, 16

Weitere Veröffentlichungen sind der Fortsetzung von Feld C zu entnehmen Siehe Anhang Patentfamilie

- | | |
|---|---|
| <ul style="list-style-type: none"> * Besondere Kategorien von angegebenen Veröffentlichungen *A* Veröffentlichung, die den allgemeinen Stand der Technik definiert, aber nicht als besonders bedeutsam anzusehen ist *E* älteres Dokument, das jedoch erst am oder nach dem internationalen Anmeldedatum veröffentlicht worden ist *L* Veröffentlichung, die geeignet ist, einen Prioritätsanspruch zweifelhaft erscheinen zu lassen, oder durch die das Veröffentlichungsdatum einer anderen im Recherchenbericht genannten Veröffentlichung belegt werden soll oder die aus einem anderen besonderen Grund angegeben ist (wie ausgeführt) *O* Veröffentlichung, die sich auf eine mündliche Offenbarung, eine Benutzung, eine Ausstellung oder andere Maßnahmen bezieht *P* Veröffentlichung, die vor dem internationalen Anmeldedatum, aber nach dem beanspruchten Prioritätsdatum veröffentlicht worden ist | <ul style="list-style-type: none"> *T* Spätere Veröffentlichung, die nach dem internationalen Anmeldedatum oder dem Prioritätsdatum veröffentlicht worden ist und mit der Anmeldung nicht kollidiert, sondern nur zum Verständnis des der Erfindung zugrundeliegenden Prinzips oder der ihr zugrundeliegenden Theorie angegeben ist *X* Veröffentlichung von besonderer Bedeutung; die beanspruchte Erfindung kann allein aufgrund dieser Veröffentlichung nicht als neu oder auf erfinderischer Tätigkeit beruhend betrachtet werden *Y* Veröffentlichung von besonderer Bedeutung; die beanspruchte Erfindung kann nicht als auf erfinderischer Tätigkeit beruhend betrachtet werden, wenn die Veröffentlichung mit einer oder mehreren anderen Veröffentlichungen dieser Kategorie in Verbindung gebracht wird und diese Verbindung für einen Fachmann nahelegend ist *Z* Veröffentlichung, die Mitglied derselben Patentfamilie ist |
|---|---|

Datum des Abschlusses der internationalen Recherche 30. März 2009	Absendedatum des internationalen Recherchenberichts 03/04/2009
Name und Postanschrift der Internationalen Recherchenbehörde Europäisches Patentamt, P.B. 5818 Patentlaan 2 NL - 2280 HV Rijswijk Tel. (+31-70) 340-2040, Fax: (+31-70) 340-3016	Bevollmächtigter Bediensteter Yousufi, Stefanie

INTERNATIONALER RECHERCHENBERICHT

Angaben zu Veröffentlichungen, die zur selben Patentfamilie gehören

Internationales Aktenzeichen

PCT/EP2008/063842

Im Recherchenbericht angeführtes Patentdokument		Datum der Veröffentlichung	Mitglied(er) der Patentfamilie	Datum der Veröffentlichung
JP 49037246	A	06-04-1974	JP 895195 C JP 52021736 B	30-01-1978 13-06-1977
DE 29715231	U1	24-12-1998	KEINE	
WO 2005085723	A	15-09-2005	MX PA04002225 A	12-09-2005
JP 2007024380	A	01-02-2007	KEINE	