



(12) 实用新型专利

(10) 授权公告号 CN 204222368 U

(45) 授权公告日 2015. 03. 25

(21) 申请号 201420693529. 1

(22) 申请日 2014. 11. 18

(73) 专利权人 昆山正威印刷包装有限公司

地址 215300 江苏省苏州市昆山综合保税区  
中央大道 178 号

(72) 发明人 郑世强

(51) Int. Cl.

B41F 17/00(2006. 01)

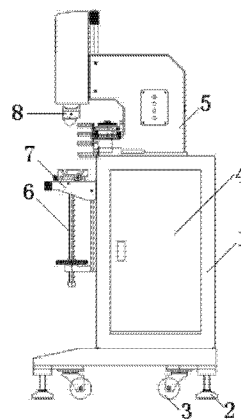
权利要求书1页 说明书2页 附图1页

(54) 实用新型名称

一种新型镭射移印机

(57) 摘要

本实用新型公开了一种新型镭射移印机,包括机身(1)、底座(2)、滑轮(3)、控制柜(4)、机头(5)、升降丝杆(6)、支座(7)、镭射头(8),其特征在于:所述机身(1)底部连接有底座(2)与滑轮(3),所述机身(1)上设置有控制柜(4),所述机身(1)上端连接有机头(5),所述机头(5)上连接有镭射头(8),所述机身(1)上还连接有支座(7),所述支座(7)上连接有升降丝杆(6)。本实用新型具有结构新颖、使用方便、移动省力、快捷等优点。



1. 一种新型镭射移印机,包括机身(1)、底座(2)、滑轮(3)、控制柜(4)、机头(5)、升降丝杆(6)、支座(7)、镭射头(8),其特征在于:所述机身(1)底部连接有底座(2)与滑轮(3),所述机身(1)上设置有控制柜(4),所述机身(1)上端连接有机头(5),所述机头(5)上连接有镭射头(8),所述机身(1)上还连接有支座(7),所述支座(7)上连接有升降丝杆(6)。

2. 根据权利要求1所述的一种新型镭射移印机,其特征在于:所述底座(2)有四个。

3. 根据权利要求1所述的一种新型镭射移印机,其特征在于:所述滑轮(3)也有四个。

4. 根据权利要求1所述的一种新型镭射移印机,其特征在于:所述镭射头(8)下端对应设置有支座(7)。

5. 根据权利要求1所述的一种新型镭射移印机,其特征在于:所述底座(2)上设置有伸缩装置。

## 一种新型镭射移印机

### 技术领域

[0001] 本实用新型涉及一种移印机,尤其涉及一种新型镭射移印机。

### 背景技术

[0002] 镭射移印机是一种印刷设备,适用于塑料、玩具、玻璃、金属、陶瓷、电子、IC 封等。移印是一种间接的可凹胶头印刷技术,目前已经成为各种物体表面印刷和装饰的一种主要方法。

[0003] 镭射移印机由于其能在小面积、凹凸面的产品上进行印刷,具有十分明显的优势,从而弥补了网印的不足,因此近年来发展很快。随着我国市场的进一步开放,大量以电子、塑料、礼品、玩具等传统产业为主的外资企业相继进入我国,以移印及网印技术为主的装饰方式得到了超常的发展。

[0004] 但是现有技术中的镭射移印机具有结构复杂、移动费力等缺点。

### 实用新型内容

[0005] 本实用新型所要解决的技术问题是提供一种具有结构新颖、使用方便、移动省力、快捷等优点的新型镭射移印机。

[0006] 为解决上述技术问题,本实用新型提供一种新型镭射移印机,包括机身、底座、滑轮、控制柜、机头、升降丝杆、支座、镭射头,其特征在于:所述机身底部连接有底座与滑轮,所述机身上设置有控制柜,所述机身上端连接有机头,所述机头上连接有镭射头,所述机身上还连接有支座,所述支座上连接有升降丝杆。

[0007] 进一步的,所述底座有四个。

[0008] 进一步的,所述滑轮也有四个。

[0009] 进一步的,所述镭射头下端对应设置有支座。

[0010] 更进一步的,所述底座上设置有伸缩装置。

[0011] 与现有技术相比,本实用新型的有益效果为:

[0012] 本实用新型具有结构新颖、使用方便、移动省力、快捷等优点。

### 附图说明

[0013] 图 1 为本实用新型结构示意图。

[0014] 图中标号:

[0015] 1- 机身 2- 底座 3- 滑轮 4- 控制柜

[0016] 5- 机头 6- 升降丝杆 7- 支座 8- 镭射头。

### 具体实施方式

[0017] 下面对结合附图对本实用新型的较佳实施例作详细阐述,以使本实用新型的优点和特征能更易于被本领域技术人员理解,从而对本实用新型的保护范围作出更为清楚明确

的界定。

[0018] 参见图 1 所示,一种新型镭射移印机,包括机身 1、底座 2、滑轮 3、控制柜 4、机头 5、升降丝杆 6、支座 7、镭射头 8,所述机身 1 底部连接有底座 2 与滑轮 3,所述机身 1 上设置有控制柜 4,所述机身 1 上端连接有机头 5,所述机头 5 上连接有镭射头 8,所述机身 1 上还连接有支座 7,所述支座 7 上连接有升降丝杆 6,所述底座 2 有四个,所述滑轮 3 也有四个,所述镭射头 8 下端对应设置有支座 7,所述底座 2 上设置有伸缩装置。

[0019] 综上所述,本实用新型具有结构新颖、使用方便、移动省力、快捷等优点。

[0020] 以上所述仅为本实用新型的较佳实施方式,本实用新型的保护范围并不以上述实施方式为限,但凡本领域普通技术人员根据本实用新型所揭示内容所作的等效修饰或变化,皆应纳入权利要求书中记载的保护范围内。

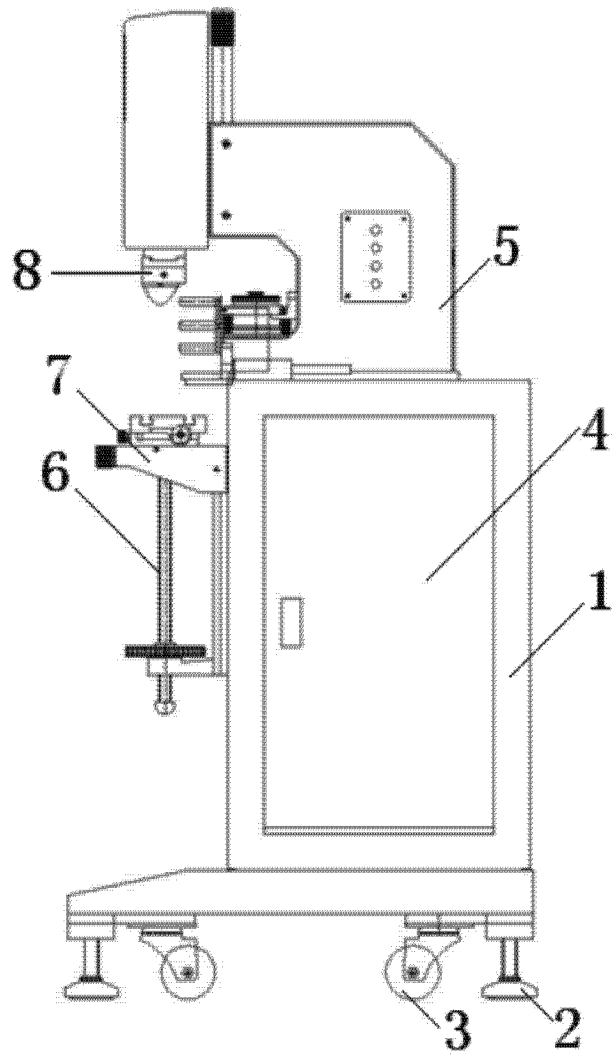


图 1