



(12) 实用新型专利

(10) 授权公告号 CN 203209113 U

(45) 授权公告日 2013. 09. 25

(21) 申请号 201320195916. 8

(22) 申请日 2013. 04. 18

(73) 专利权人 青岛鼎晟牧业科技有限公司

地址 266000 山东省青岛市莱西市河头店镇
瑞泰路

(72) 发明人 蔡冠川

(51) Int. Cl.

B02C 13/13 (2006. 01)

B02C 13/288 (2006. 01)

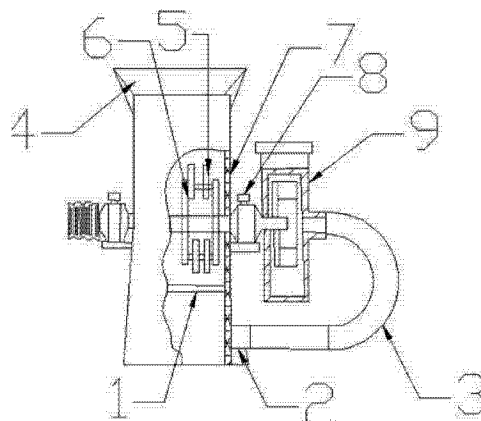
权利要求书1页 说明书2页 附图1页

(54) 实用新型名称

中药粉碎装置

(57) 摘要

本实用新型提供一种中药粉碎装置, 外接动力驱动装置, 包括机壳部分、转子部分、筛料部分, 所述机壳部分包括上端开口的上机壳、中部机身和下端密闭的下机壳, 所述转子部分设置在所述中部机身的内腔中, 所述转子部分上设置锤片, 所述筛料部分设置在所述转子部分的下侧, 所述转子部分和动力驱动装置相连接, 所述动力驱动装置带动所述锤片作圆周运动。本实用新型的有益效果: 使用方便、结构简单、粉碎效果好。



1. 一种中药粉碎装置，外接动力驱动装置，其特征在于：包括机壳部分、转子部分、筛料部分，所述机壳部分包括上端开口的上机壳、中部机身和下端密闭的下机壳，所述转子部分设置在所述中部机身的内腔中，所述转子部分上设置锤片，所述筛料部分设置在所述转子部分的下侧，所述转子部分和动力驱动装置相连接，所述动力驱动装置带动所述锤片作圆周运动。

2. 根据权利要求1所述的中药粉碎装置，其特征在于：还包括有风机部分，所述风机部分通过吸料管和所述下机壳相连接。

3. 根据权利要求1所述的中药粉碎装置，其特征在于：所述锤片的数量为偶数个，所述锤片对称分布在所述转子的外圆周。

4. 根据权利要求1所述的中药粉碎装置，其特征在于：所述筛料部分为二层筛网片。

5. 根据权利要求1所述的中药粉碎装置，其特征在于：所述上机壳的上部设置有料斗。

6. 根据权利要求1所述的中药粉碎装置，其特征在于：所述转子部分的一端连接有润滑油杯。

中药粉碎装置

技术领域

[0001] 本实用新型属于物料加工设备领域,尤其是涉及一种中药粉碎装置。

背景技术

[0002] 目前在中药房内对一些硬质中药需用人工进行捣碎,费时费力,若用力不够则不能彻底粉碎药材,影响药效。也有些中药房采用中药粉碎机进行粉碎,但现有的中药粉碎机要么结构复杂,不便于操作,成本较高,且适合药品量较多时使用,要么结构过于简单,其粉碎效果差。同时质地坚韧或纹理不规则的物质,如动物的骨、角、甲、壳类,植物的纤维、树脂类物质,是难以粉碎加工的客体。中药加工业的粉碎又有复方混合粉碎加工的特殊形式,即是按照一定的配方,将不同质地、不同类型的动、植、矿物中药材一并粉碎加工,这就势必增加了粉碎工作的难度,要求相应的粉碎机械以适应。所以,市场上急需一种结构简单、粉碎效果良好的中药加工设备。

发明内容

[0003] 针对现有技术的不足,本实用新型要解决的问题是提供一种操作方便、加工效果好的中药粉碎装置。

[0004] 本实用新型的技术方案是:

[0005] 一种中药粉碎装置,外接动力驱动装置,包括机壳部分、转子部分、筛料部分,所述机壳部分包括上端开口的上机壳、中部机身和下端密闭的下机壳,所述转子部分设置在所述中部机身的内腔中,所述转子部分上设置锤片,所述筛料部分设置在所述转子部分的下侧,所述转子部分和动力驱动装置相连接,所述动力驱动装置带动所述锤片作圆周运动。

[0006] 还包括有风机部分,所述风机部分通过吸料管和所述下机壳相连接。

[0007] 所述锤片的数量为偶数个,所述锤片对称分布在所述转子的外圆周。

[0008] 所述筛料部分为二层筛网片。

[0009] 所述上机壳的上部设置有料斗。

[0010] 所述转子部分的一端连接有润滑油油杯。

[0011] 本实用新型具有的优点和积极效果是:

[0012] 1. 结构紧凑,使用方便;

[0013] 2. 二层筛网结构和风机部分的双重作用保证了较好的粉碎效果。

附图说明

[0014] 图1为本实用新型中药粉碎装置的结构示意图。

[0015] 图中:

[0016] 1-筛网片,2-下机壳,3-吸料管,4-料斗,5-锤片,6-转子部分,7-上机壳,8-润滑油油杯,9-风机部分。

具体实施方式

[0017] 下面根据附图对本实用新型的实施方式进行详细介绍：

[0018] 如图 1 所示，

[0019] 一种中药粉碎装置，外接动力驱动装置，包括机壳部分、转子部分 6、筛料部分，所述机壳部分包括上端开口的上机壳 7、中部机身和下端密闭的下机壳 2，所述转子部分 6 设置在所述中部机身的内腔中，所述转子部分 6 上设置锤片 5，所述筛料部分设置在所述转子部分 6 的下侧，所述转子部分 6 和动力驱动装置相连接，所述动力驱动装置带动转子部分 6 和所述锤片 5 作圆周运动。

[0020] 还包括有风机部分 9，所述风机部分 9 通过吸料管 3 和所述下机壳 2 相连接。风机的风力通过吸料管 3 将粉碎中的药物吹起，再次和锤片 5 接触，进行多次的再加工，从而达到较理想的粉碎效果。

[0021] 所述锤片 5 的数量为偶数个，所述锤片 5 对称分布在所述转子的外圆周。锤片 5 的数量增加，可以使得粉碎颗粒度更小，增减或替换锤片 5，可以满足不同种类的中药加工。

[0022] 所述筛料部分为二层筛网片 1。二层筛网片 1 结构保证粉碎的颗粒度较小满足需要。

[0023] 所述上机壳 7 的上部设置有料斗 4。料斗 4 上大下小结构，且形成一定的坡度方便了中药缓慢加入上机壳 7，有利于避免加工的堵塞。

[0024] 所述转子部分 6 的一端连接有润滑油油杯 8。润滑油油杯 8 提供充足的润滑油，保证转子部分 6 长时间工作润滑效果，从而提高设备的工作时间。

[0025] 实用新型的工作过程为：首先检查机壳部分、转子部分 6、筛料部分是否有堵塞的情况，确认没有堵塞的，启动动力驱动装置，所述动力驱动装置带动转子部分 6 和所述锤片 5 作圆周运动，再将中药原材料或坯料从料斗 4 缓慢加入上机壳（所述上机壳 7 设置有料斗 4，料斗 4 为上大下小结构，且形成一定的坡度，方便了中药进入，有利于避免加工的堵塞）中药原材料或坯料进入中部机身的内腔中，被高速旋转的转子部分 6 和锤片 5 击打破碎变小，部分小颗粒度的通过筛网片 1 进入下端密闭的下机壳 2，其余大颗粒度药物的被风机的风力通过吸料管 3 吹起，再次和锤片 5 接触，进行多次的再加工，从而达到较理想的粉碎效果。

[0026] 以上对本实用新型的一个实施例进行了详细说明，但所述内容仅为本实用新型的较佳实施例，不能被认为用于限定本实用新型的实施范围。凡依本实用新型申请范围所作的均等变化与改进等，均应仍归属于本实用新型的专利涵盖范围之内。

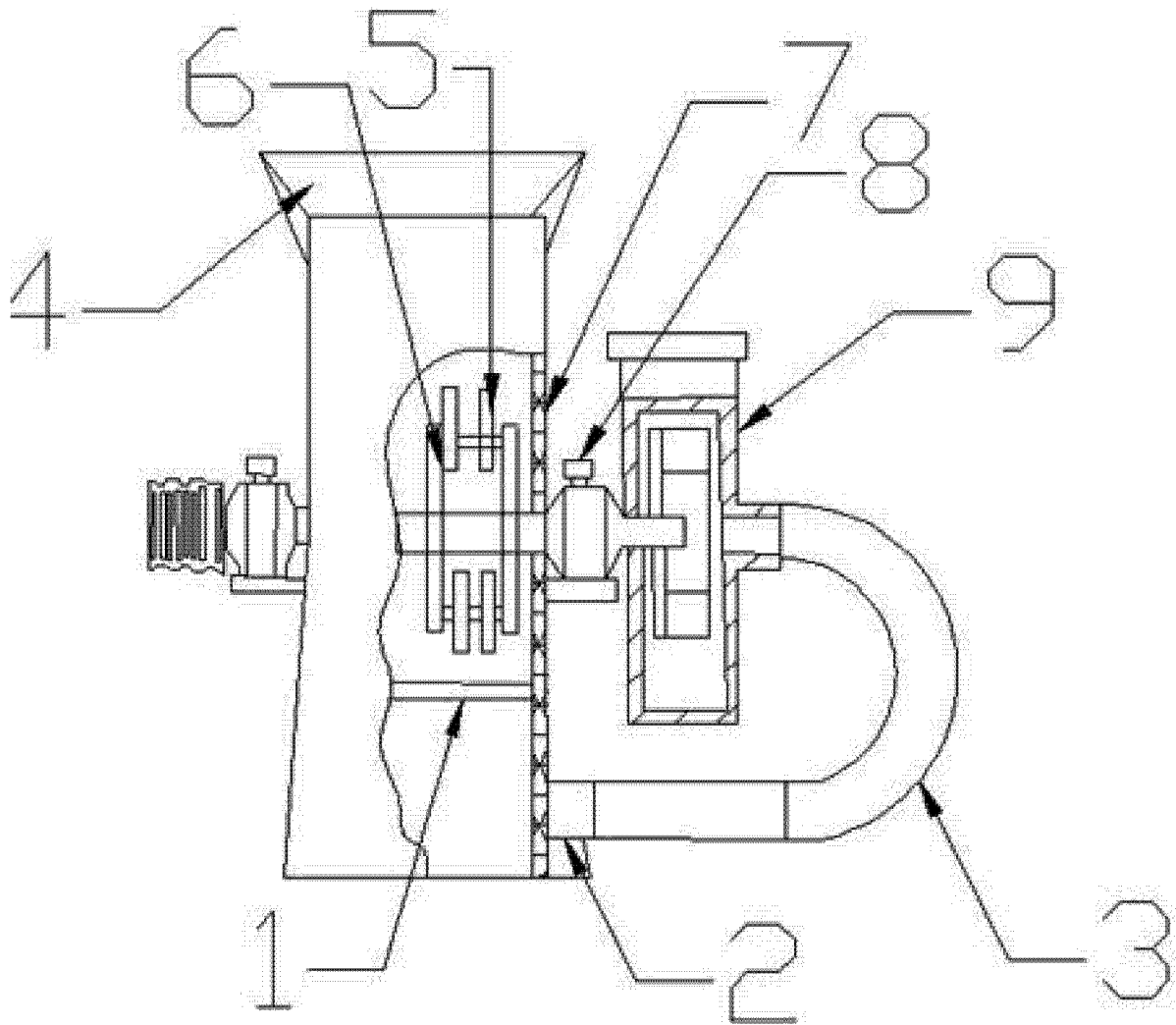


图 1