

(12) 实用新型专利

(10) 授权公告号 CN 201469148 U

(45) 授权公告日 2010.05.19

(21) 申请号 200920163690.7

(22) 申请日 2009.07.08

(73) 专利权人 林大钦

地址 中国台湾台中县大里市大卫路 67 号

(72) 发明人 林大钦

(74) 专利代理机构 北京中博世达专利商标代理有限公司 11274

代理人 申海庆

(51) Int. Cl.

A47K 7/08 (2006.01)

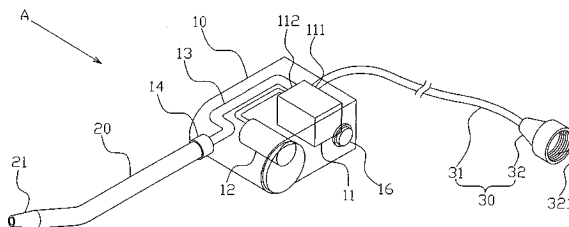
权利要求书 1 页 说明书 3 页 附图 5 页

(54) 实用新型名称

便携式卫生清洗装置

(57) 摘要

本实用新型公开了一种便携式卫生清洗装置,包括一制动座及一出水管件,该制动座内部具有驱动马达及供电源,该驱动马达设置有入水端及出水端,且该出水端与出水管件呈连通状态,而该出水管件末端具有一清洗头;其中该制动座设置有一容器组接部,连结于该驱动马达的入水端,同时该容器组接部可与现有盛水瓶体组接而供应水源。由于该清洗装置外接盛水瓶体而免于在清洗装置内部设置液体容置空间,大幅缩减清了洗装置整体体积,可易于使用者随身携带及收纳,本实用新型产品可广泛适用于各种需要使用便携式卫生清洗装置の場合。



1. 一种便携式卫生清洗装置,其特征在于:所述清洗装置包括一制动座及一出水管件,该制动座内部具有驱动马达及供电源,该驱动马达设置有入水端及出水端,且该出水端与出水管件呈连通状态,而该出水管件末端具有一清洗头;其中该制动座设置有一容器组接部,连结于该驱动马达的入水端,同时该容器组接部可与现有盛水瓶体组接而供应水源。

2. 根据权利要求1所述的便携式卫生清洗装置,其特征在于:其中该容器组接部包含一连结管道及一容器组接头,该容器组接头具有螺纹段。

3. 根据权利要求1所述的便携式卫生清洗装置,其特征在于:其中该供电源为碳锌电池、碱性电池、充电电池中的任意一种。

4. 根据权利要求1所述的便携式卫生清洗装置,其特征在于:其中该出水管件为一体设置于该清洗装置预定部位。

5. 根据权利要求1所述的便携式卫生清洗装置,其特征在于:其中该出水管件为可拆式组装于该清洗装置所设一插置部,而该可拆式出水管件呈拆卸状态置放于该清洗装置所设一置放部。

6. 根据权利要求1所述的便携式卫生清洗装置,其特征在于:其中该制动座包含有一流道,该流道二端分别与出水管件及驱动马达出水端呈连结状态。

便携式卫生清洗装置

技术领域

[0001] 本实用新型涉及一种便携式卫生清洗装置,尤其是涉及一种增设一容器组接部以外接既有盛水瓶体,而达到缩减清洗装置整体体积的便携式卫生清洗装置。

背景技术

[0002] 目前人们在如厕排便后,通常以卫生纸来擦拭肛门,不过以卫生纸擦拭不仅麻烦费事,并且难以确实地将残余的排泄物清洗干净,严重影响人体的清洁与卫生,再者,妇女在月经期间,排出的经血会沾到外阴唇,由于血液是许多细菌生长的最好环境,虽然可以使用卫生棉吸收排出的经血,如果不及时清洗,相当容易影响个人卫生及造成细菌感染。

[0003] 针对上述问题,有部分的人们直接以浴厕内的莲蓬头清洗或有业者开发出免治马桶等装置,利用水洗的方式来进行清洗的功能,该免治马桶虽解决上述问题但仍旧有其缺憾不足之处,就如免治马桶必须设置在集有水源之处而无法随身携带,对于行动不便的人们来说为一大问题点;再者,近年来有相关业界开发出一种可便携式清洗器以因应使用活动方便性,然而,目前市面上可见的便携式清洗器由于瓶体皆具有液体容置空间造成便携式清洗器整体体积过大,导致使用者难以收纳及携带。

[0004] 有鉴于此,本实用新型发明人乃积极开发研究,并为改进上述产品的不足,经过长久努力研究与实验,终于开发设计出本实用新型的便携式卫生清洗装置。

实用新型内容

[0005] 本实用新型要解决的技术问题是提供一种便携式卫生清洗装置,能够解决现有技术中可便携式清洗器体积过大、携带不便的问题。

[0006] 为达到上述目的,本实用新型采用的技术方案是:一种便携式卫生清洗装置,包括一制动座及一出水管件,该制动座内部具有驱动马达及供电源,该驱动马达设置有入水端及出水端,且该出水端与出水管件呈连通状态,而该出水管件末端具有一清洗头;其中该制动座设置有一容器组接部,连结于该驱动马达的入水端,同时该容器组接部可与现有盛水瓶体组接而供应水源。

[0007] 优选地,其中该容器组接部包含一连结管道及一容器组接头,该容器组接头具有螺纹段。

[0008] 优选地,其中该供电源为碳锌电池、碱性电池、充电电池中的任意一种。

[0009] 优选地,其中该出水管件为一体设置于该清洗装置预定部位。

[0010] 优选地,其中该出水管件为可拆式组装于该清洗装置所设一插置部,而该可拆式出水管件呈拆卸状态置放于该清洗装置所设一置放部。

[0011] 优选地,其中该制动座包含有一流道,该流道二端分别与出水管件及驱动马达出水端呈连结状态。

[0012] 采用本实用新型的技术方案后,由于设置有容器组接部,容器组接部的容器组接头可螺接既有盛水瓶体,使本创作对照现有技术而言,由于该清洗装置外接盛水瓶体而免

于在清洗装置内部设置液体容置空间,大幅缩减清了洗装置整体体积,可易于使用者随身携带及收纳,进一步达到操作使用简便容易的实用进步性。

附图说明

- [0013] 图 1 是本实用新型较佳实施例的立体示意图。
[0014] 图 2 是本实用新型较佳实施例螺接现有盛水瓶体的示意图。
[0015] 图 3 是本实用新型出水管件呈拆卸状态示意图。
[0016] 图 4 是本实用新型出水管件放置于该置放部的示意图。
[0017] 图 5 是本实用新型连结管道凸伸出容器组接头的示意图。
[0018] 图 6 是本实用新型连结管道凸伸出容器组接头并螺接现有盛水瓶体的示意图。

具体实施方式

[0019] 下面结合附图和实施方式对本实用新型作进一步详细说明。

[0020] 请参阅图 1、图 2,为本实用新型便携式卫生清洗装置的较佳实施例,类似的实施例仅供说明之用,在专利申请上并不受此结构的限制。所述清洗装置 A 主要包括一制动座 10 及一出水管件 20,该制动座 10 内部具有驱动马达 11(本实施例的驱动马达为抽水马达,以做抽水运动)及供电源 12,该驱动马达 11 还设置有入水端 111 及出水端 112,且该出水端 112 与出水管件 20 呈连通状态,该出水管件 20 末端具有一清洗头 21;其中该制动座 10 设置有一容器组接部 30,并连结于该驱动马达 11 的入水端 111,又该容器组接部 30 可供既有(现有)盛水瓶体 40 组接而具有水源供应的功用,可达到清洗的目的。

[0021] 其中,该容器组接部 30 包含一连结管道 31 及一容器组接头 32,该容器组接头 32 具有螺纹段 321,该螺纹段 321 以螺锁既有盛水瓶体 40(如宝特瓶矿泉水)瓶口所设的外螺纹段,达成水源供应的效用;且所述连结管道 31 还可凸伸于该容器组接头 32 如图 5 所示,并将该容器组接头 32 螺锁既有盛水瓶体 40 使得该连结管道 31 呈置入该盛水瓶体 40 内部(如图 6 所示),更方便使用者操作使用。

[0022] 其中,该供电源 12 为碳锌电池、碱性电池、充电电池中的任意一种。

[0023] 其中,该出水管件 20 为一体设置于该清洗装置 A 预定部位或为本实用新型所公开的呈可拆式组装于该清洗装置 A 所设一插置部 14(如图 3 所示),当要进行清洗动作时,将该出水管件 20 插组于该插置部 14 以连结该流道 13 一端而达成连通使用状态;而清洗动作完成后,可将该出水管件 20 呈拆卸状态置放于该清洗装置 A 所设一置放部 15(如图 4 所示),以缩减清洗装置 A 整体体积,方便使用者收纳随身携带而不占空间。

[0024] 其中,该制动座 10 包含有一流道 13,该流道 13 两端分别与出水管件 20 及驱动马达 11 出水端 112 呈连结状态,又该容器组接部 30 的连结管道 31 连结于该驱动马达 11 入水端 111,以使出水管件 20 与容器组接部 30 的连结管道 31 呈连通状态。

[0025] 采用上述的结构、组成设计后,现就本实用新型的使用动作情形说明如下:

[0026] 如图 1 所示,当使用者利用本实用新型清洗装置 A 作卫生清洁时,首先,将既有盛水瓶体 40 螺锁于该容器组接头 32 的螺纹段 321,以供应水源(如图 2 所示),可以单手操作方式,直接握住该制动座 10 并按压制动座 10 所设一启动钮 16,以使该供电源 12 输入电力于驱动马达 11,此时,该驱动马达 11 即产生加压抽水动作,使得水源由盛水瓶体 40 流入

该入水端 111 且经过该出水端 112 并透过流道 13 流经该出水管件 20, 再通过该出水管件 20 的清洗头 21 喷出, 对使用者肛门或女性外阴部进行冲洗动作, 即可彻底地清除肛门口所残留的排泄物或外阴部所残留的秽物, 相当地方便实用, 且所述清洗装置 A 利用该容器组接部 30 组接盛水瓶体 40 以供应水源, 不仅可以提供彻底地清洗肛门或外阴部的功能, 并且不会发生水量不足的问题, 大幅提升清洗装置 A 的实用效能; 而当清洁完成后, 可将盛水瓶体 40 拆除并将该出水管件 20 拆卸置放于该置放部 15, 以使该清洗装置 A 便于携带收纳。

[0027] 功效说明:

[0028] 本实用新型所公开的便携式卫生清洗装置主要特点在于所述清洗装置设置有一容器组接部; 由于容器组接部的容器组接头可螺接既有盛水瓶体, 使本创作对照现有技术而言, 由于该清洗装置外接盛水瓶体而免于在清洗装置内部设置液体容置空间, 大幅缩减清洗装置整体体积, 可易于使用者随身携带及收纳, 进一步达到操作使用简便容易的实用进步性。

[0029] 以上所述, 仅为本实用新型的具体实施方式, 但本实用新型的保护范围并不局限于此, 任何熟悉本领域的技术人员在本实用新型所揭露的技术范围内, 可轻易想到的变化或替换, 都应涵盖在本实用新型的保护范围之内。因此, 本实用新型的保护范围应该以权利要求书所限定的保护范围为准。

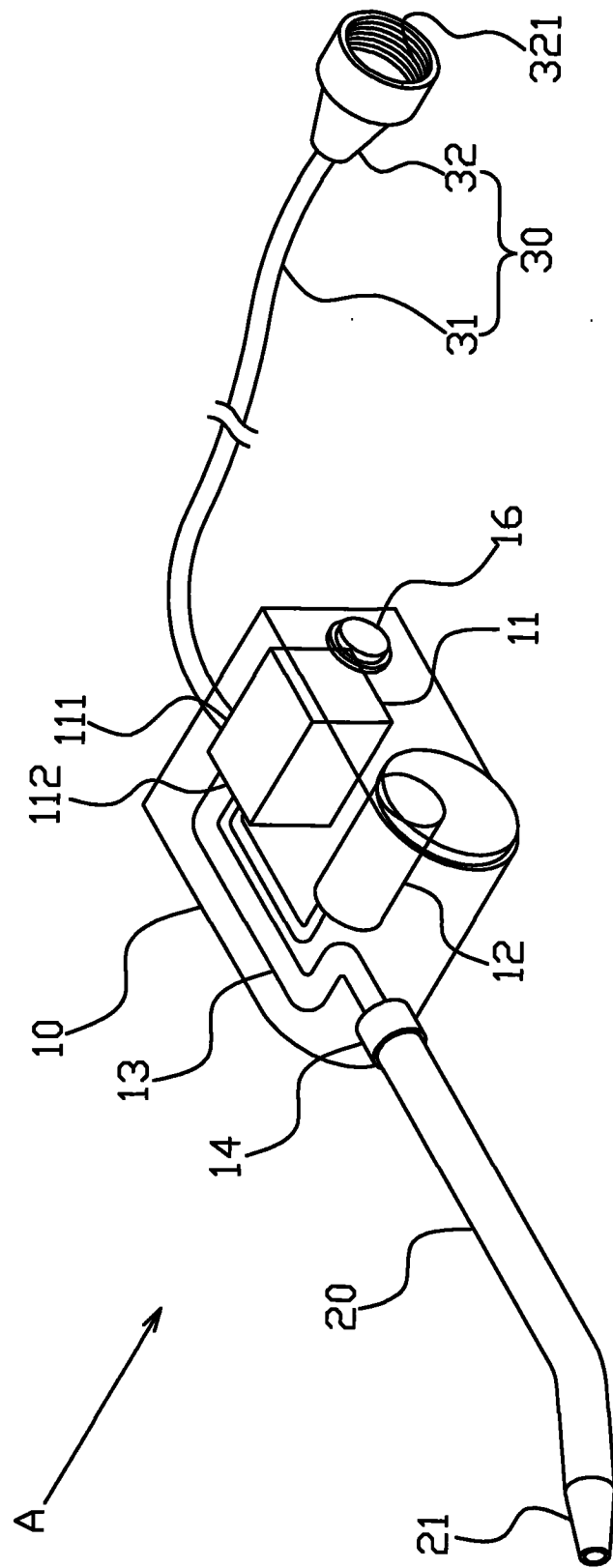


图 1

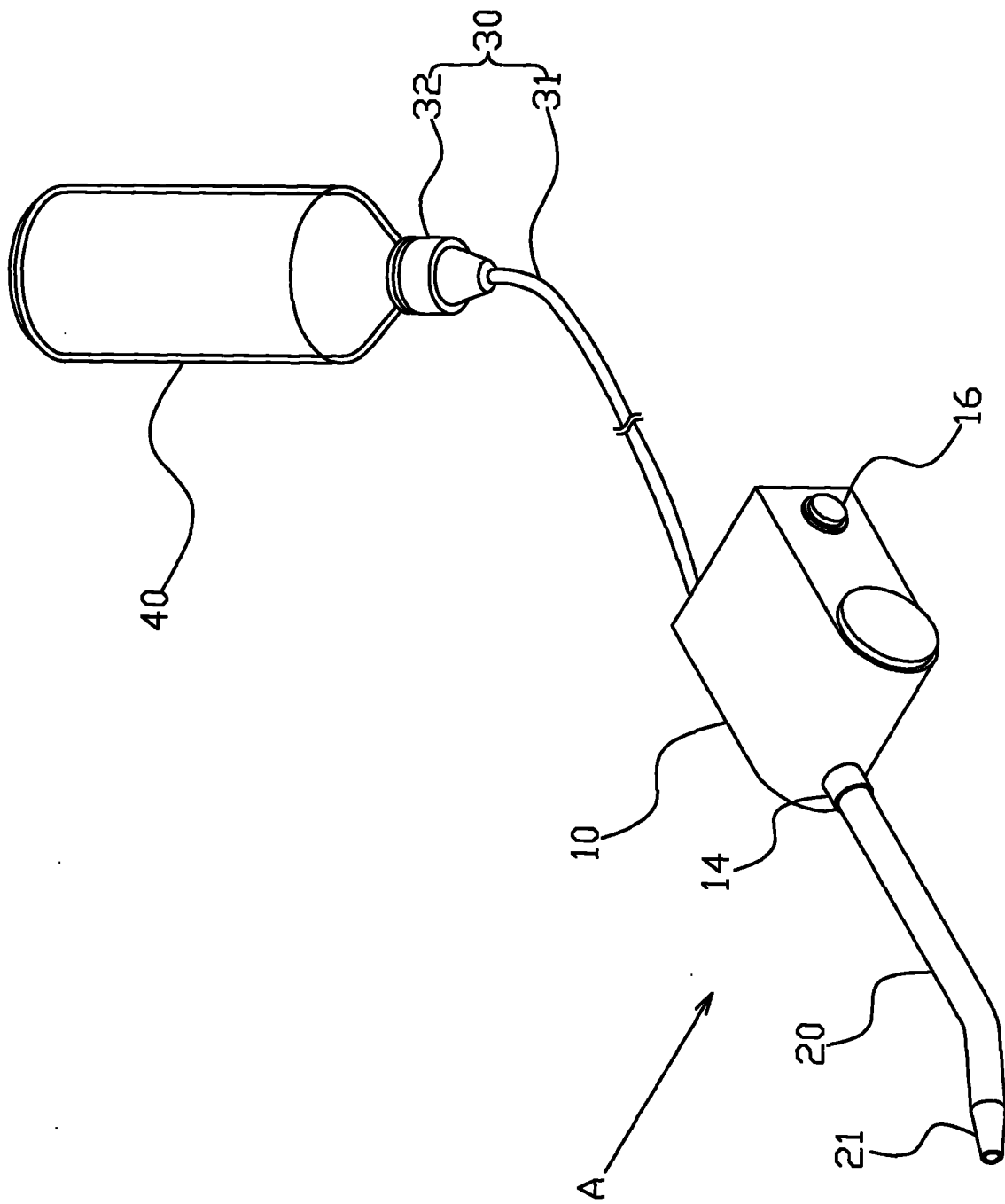


图 2

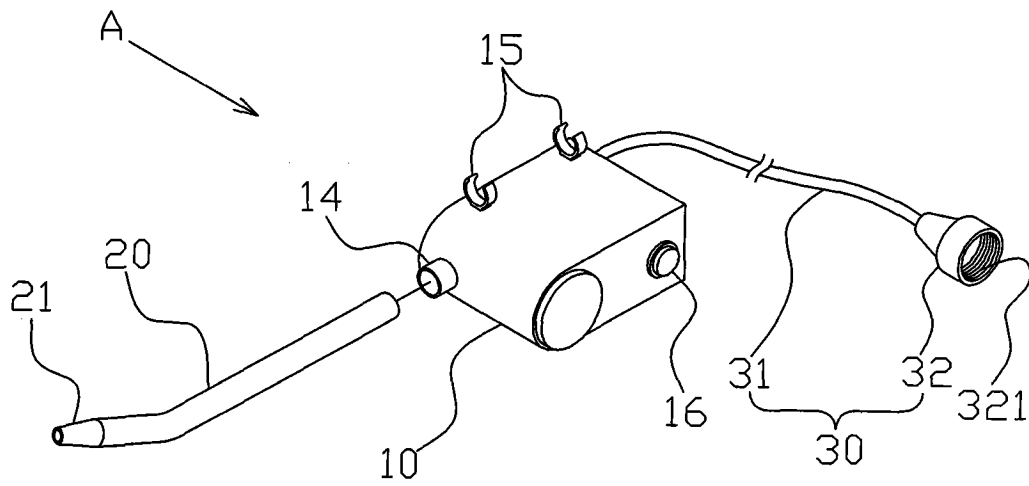


图 3

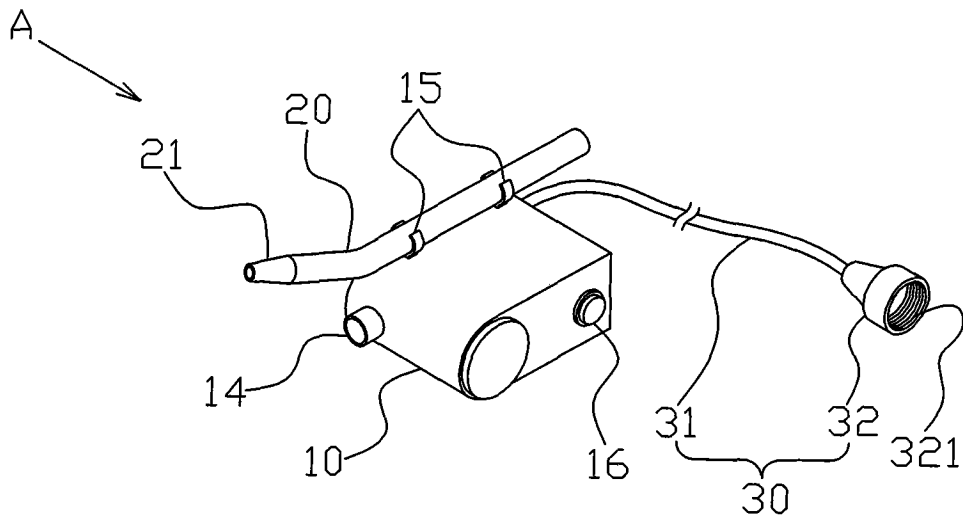


图 4

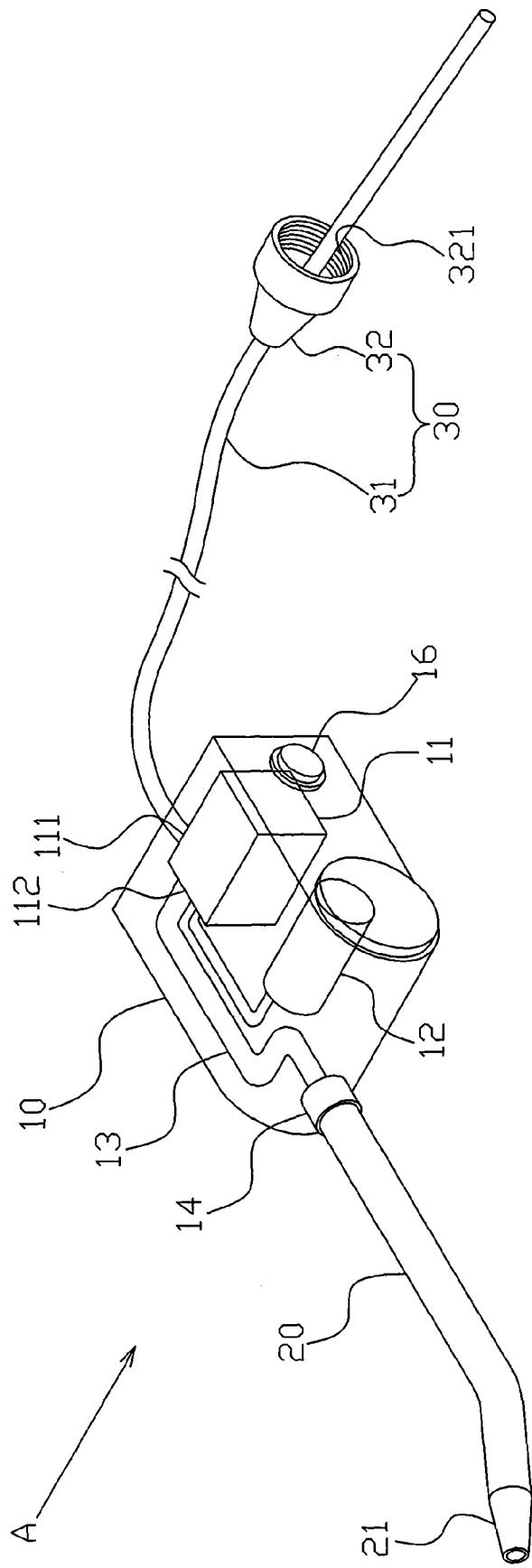


图 5

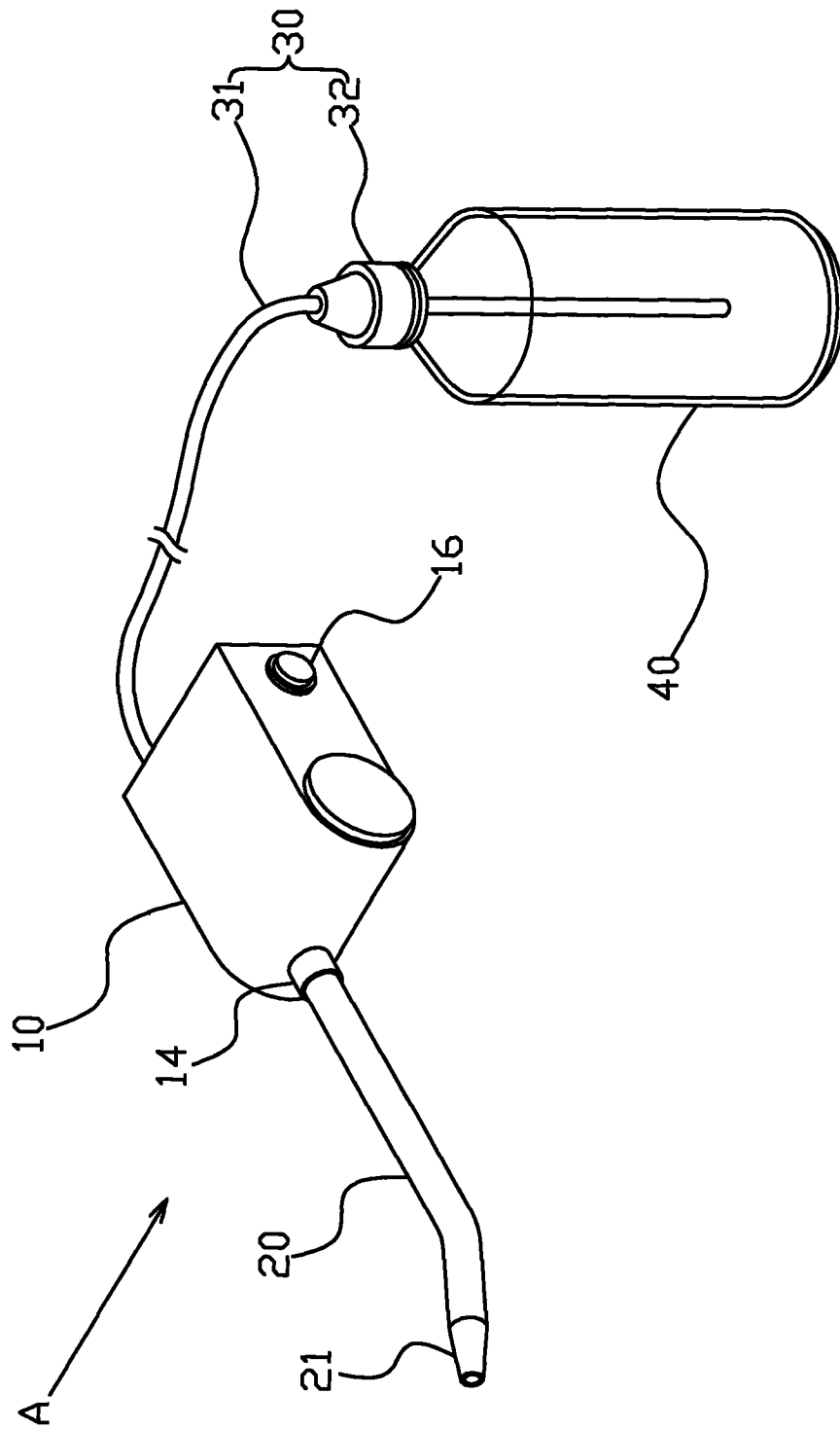


图 6