



(19) 대한민국특허청(KR)
(12) 등록특허공보(B1)

(45) 공고일자 2014년10월07일
 (11) 등록번호 10-1447169
 (24) 등록일자 2014년09월26일

(51) 국제특허분류(Int. Cl.)
H01R 13/66 (2006.01)
 (21) 출원번호 10-2013-0043989
 (22) 출원일자 2013년04월22일
 심사청구일자 2013년04월22일
 (65) 공개번호 10-2013-0135740
 (43) 공개일자 2013년12월11일
 (30) 우선권주장
 1020120053933 2012년05월21일 대한민국(KR)
 (56) 선행기술조사문헌
 KR100761509 B1
 KR1020110065800 A
 KR200263495 Y1

(73) 특허권자
배봉관
 서울특별시 구로구 가마산로 265 , 608호(구로동, 한솔로지엔트)
 (72) 발명자
배봉관
 서울특별시 구로구 가마산로 265 , 608호(구로동, 한솔로지엔트)
 (74) 대리인
특허법인 태웅

전체 청구항 수 : 총 3 항

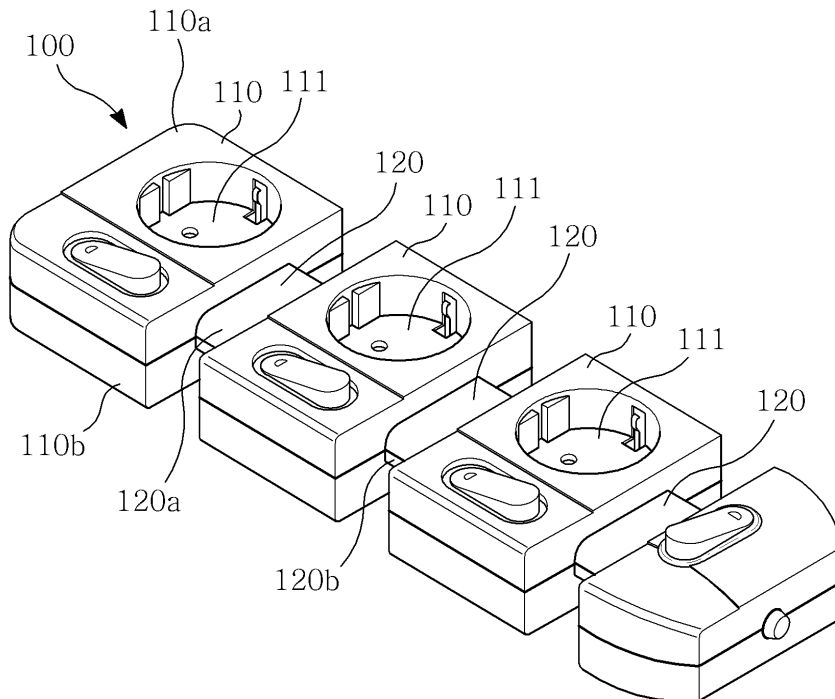
심사관 : 박정민

(54) 발명의 명칭 **멀티탭**

(57) 요약

본 발명은 멀티탭에 관한 것으로, 보다 구체적으로 플러그가 삽입되는 콘센트홀이 형성되어 있는 콘센트부를 복수개 포함하는 멀티 탭에 있어서, 상기 콘센트부는 전기선이 감길 수 있도록 외주면을 제공하는 감김부에 의해 인접하는 다른 콘센트부와 간격을 두고 연결되는 멀티탭에 관한 것이다. 본 발명의 멀티탭에 의하면, 콘센트부 사이에 위치한 감김부에 전기선을 감아서 정리할 수 있으므로, 멀티탭에 플러그를 결합시 여분의 널브러진 전기선을 신속·간편하고 안정적으로 정리할 수 있고, 또한 멀티탭에 포함된 콘센트부들이 서로 일정 간격을 유지한 채로 이격되어 있으므로, 크기가 큰 플러그를 결합하더라도 바로 옆에 위치한 콘센트홀을 침범하지 않아 다양한 크기의 플러그를 장애 없이 결합하여 사용할 수 있으며, 이로써 멀티탭의 활용성을 더욱 더 높일 수 있다.

대표도 - 도1



특허청구의 범위

청구항 1

플러그가 삽입되는 콘센트홀이 형성되어 있는 콘센트부를 복수개 포함하는 멀티탭에 있어서,

상기 콘센트부는 상기 플러그와 연결된 전기선이 감길 수 있도록 외주면을 제공하는 감김부에 의해 인접하는 다른 콘센트부와 간격을 두고 연결되며,

상기 콘센트부 및 상기 감김부는 각각 전면프레임과 배면프레임의 결합에 의해서 이루어지며, 상기 전면프레임 및 상기 배면프레임은 일체로 형성되고, 상기 감김부는 두께가 콘센트부의 두께의 30 내지 70 %인 멀티탭.

청구항 2

삭제

청구항 3

삭제

청구항 4

제 1항에 있어서,

상기 콘센트부의 일 영역에는 감김부에 감긴 전기선이 감긴 상태로 유지되도록 하는 고정부가 결합된 것을 특징으로 하는 멀티탭.

청구항 5

제 4항에 있어서,

상기 고정부는 벨크로테이프를 이루어진 것을 특징으로 하는 멀티탭.

명세서

기술분야

[0001] 본 발명은 여러 개의 플러그를 꽂을 수 있는 멀티탭 기술에 관한 것이다.

배경기술

[0002] 일반적으로 멀티탭은 여러 개의 전기 기구를 동시에 사용할 때 사용하는 것으로, 여러 개의 플러그를 꽂을 수 있도록 일정한 간격을 두고 여러 개의 소켓(콘센트)이 구비되는 구성을 가지고 있다.

[0003] 즉, 상기 멀티탭은 대부분 전원코드를 통해 유입된 상용 교류전류를 다수의 전기 기구들로 공급할 수 있도록 각 전기 기구의 플러그가 꽂아지는 소켓이 일렬 배치되고, 일측에는 주전원에 연결될 수 있도록 전원코드를 구비한 전원 케이블이 연결되는 구성이다. 또한, 제품에 따라서는 전체 소켓 또는 개별 소켓에 공급되는 전원을 단속하기 위한 스위치가 구성되기도 한다.

[0004] 그러나, 종래의 멀티탭은 여러 개의 플러그를 접속하여 사용할 경우, 각각의 플러그에 딸린 여분의 전기선들이 서로 엉키거나, 지저분하고 복잡하게 널브러져 있어, 플러그의 접속을 해제할 때 복잡하게 꼬여있는 전기선을

일일이 풀어야 하는 번거로움이 있으며, 미관상 혼란스러운 느낌을 주는 문제가 있었다.

[0005] 또한, 기존의 멀티탭은 여러 개의 소켓(콘센트)이 서로 근접하게 위치하고 있어 크기가 큰 플러그를 소켓에 접속하게 되면, 상기 플러그가 인접하는 소켓을 침범하게 되어 인접하는 소켓을 사용할 수 없게 되는 문제가 있었다.

발명의 내용

해결하려는 과제

[0006] 본 발명은 상기와 같은 문제점을 해결하기 위해 도출된 것으로, 멀티탭에 결합된 플러그의 여분의 널브러진 전기선을 신속간편하고 안정적으로 정리할 수 있고, 크기가 큰 플러그를 결합하더라도 바로 옆에 위치한 콘센트를 사용하는데 있어 장애가 되지 않는 멀티탭을 제공하는데 그 목적이 있다.

과제의 해결 수단

[0007] 본 발명은 멀티탭에 관한 것으로, 보다 구체적으로 플러그가 삽입되는 콘센트홀이 형성되어 있는 콘센트부를 복수개 포함하는 멀티 탭에 있어서, 상기 콘센트부는 전기선이 감길 수 있도록 외주면을 제공하는 감김부에 의해 인접하는 다른 콘센트부와 간격을 두고 연결되는 멀티탭에 관한 것이다.

[0008] 본 발명에서 상기 콘센트부들은 감김부에 의해 서로 일정 간격을 유지한 채로 이격되어 있는 것이 특징이다.

[0009] 본 발명에서 상기 감김부는 두께가 콘센트부의 두께보다 얇은 것이 바람직할 수 있으며, 보다 구체적으로 본 발명에서 상기 감김부는 두께가 콘센트부의 두께의 30 내지 70 %인 것이 바람직할 수 있으며, 더욱 바람직하게는 콘센트부의 두께의 45 내지 55 %일 수 있다.

[0010] 본 발명에서 상기 콘센트부의 일 영역에는 감김부에 감긴 전기선이 감긴 상태로 유지되도록 하는 고정부가 결합될 수 있으며, 상기 고정부는 특별히 종류가 제한되는 것은 아니며, 예를 들면 벨크로테이프 등일 수 있다.

발명의 효과

[0011] 본 발명의 멀티탭에 의하면, 콘센트부 사이에 위치한 감김부에 전기선을 감아서 정리할 수 있으므로, 멀티탭에 플러그를 결합시 여분의 널브러진 전기선을 신속간편하고 안정적으로 정리할 수 있고, 또한 멀티탭에 포함된 콘센트부들이 서로 일정 간격을 유지한 채로 이격되어 있으므로, 크기가 큰 플러그를 결합하더라도 바로 옆에 위치한 콘센트홀을 침범하지 않아 다양한 크기의 플러그를 장애 없이 결합하여 사용할 수 있으며, 이로써 멀티탭의 활용성을 더욱 더 높일 수 있다.

도면의 간단한 설명

- [0012] 도 1은 본 발명의 일 실시예에 따른 멀티탭의 사시도를 나타낸 것이다.
- 도 2는 본 발명의 일 실시예에 따른 멀티탭의 평면도를 나타낸 것이다.
- 도 3은 본 발명에 따른 벨크로테이프가 형성된 멀티탭의 실시예를 나타낸 것이다.
- 도 4는 본 발명에 따른 벨크로테이프가 형성된 멀티탭의 다른 실시예를 나타낸 것이다.

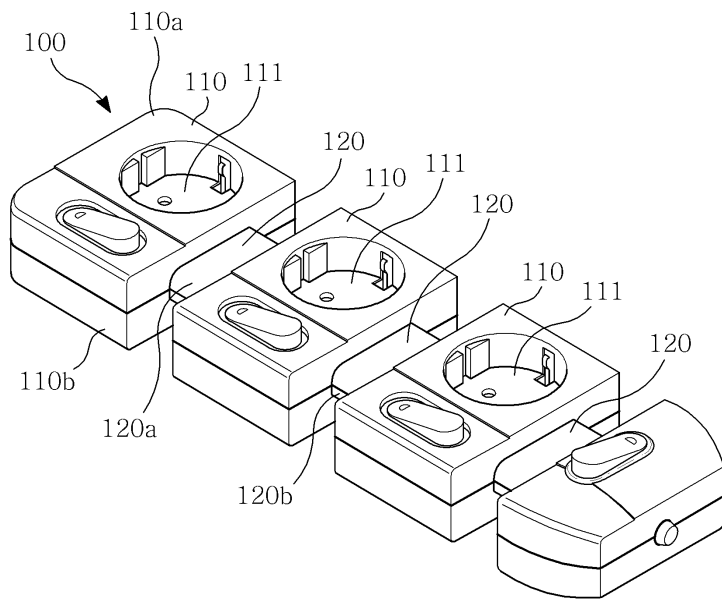
도 5는 본 발명의 일 실시예에 따른 멀티탭의 사용예를 나타낸 것이다.

발명을 실시하기 위한 구체적인 내용

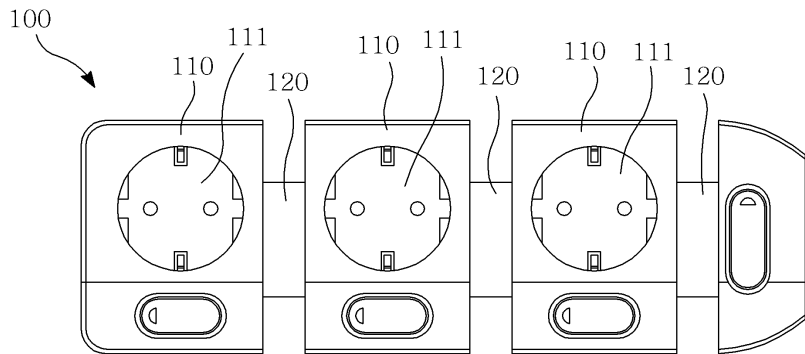
- [0013] 이하, 본 발명을 보다 구체적으로 설명하면 다음과 같다.
- [0014] 본 발명은 멀티탭에 관한 것으로, 보다 구체적으로 플러그가 삽입되는 콘센트홀이 형성되어 있는 콘센트부를 복수개 포함하는 멀티 탭에 있어서, 상기 콘센트부는 전기선이 감길 수 있도록 외주면을 제공하는 감김부에 의해 인접하는 다른 콘센트부와 간격을 두고 연결되는 멀티탭에 관한 것이다.
- [0015] 상기 멀티탭은 하나의 콘센트에서 동시에 수많은 전기기구의 플러그를 접속하여 사용할 수 있도록 하는 접속기로서, 하나의 멀티탭에서는 복수의 콘센트홀이 형성되어 있다.
- [0016] 본 발명에서 상기 콘센트부들은 감김부에 의해 서로 일정 간격을 유지한 체로 이격되어 있는 것이 특징이며, 이로써 본 발명의 멀티탭은 크기가 큰 플러그를 사용하더라도 인접한 콘센트부의 콘센트홀을 침범하지 않아, 멀티탭에 포함되어 있는 모든 콘센트홀에 방해받지 않고 플러그를 결합할 수 있다.
- [0017] 본 발명에서 상기 감김부는 두께가 특별히 한정적인 것은 아니나, 여분의 전기선을 상기 감김부에 어느 정도 두께가 될 때까지 신속 정확하게 감을 수 있고, 상기 전기선을 감은 후에도 상기 감김부에서 감긴 전기선이 이탈하지 않도록 하기 위하여 상기 콘센트부와 인접 콘센트부 사이에 일정 공간을 형성할 필요가 있으며, 이를 위해 본 발명에 따른 감김부는 콘센트부의 두께보다 얇은 것이 바람직할 수 있다.
- [0018] 본 발명에서 상기 감김부는 두께가 콘센트부의 두께의 30 내지 70 %인 것이 바람직할 수 있으며, 더욱 바람직하게는 콘센트부의 두께의 45 내지 55 %일 수 있다. 이는 상기 감김부의 두께가 콘센트부의 두께 대비 30 % 미만일 경우에는 콘센트부의 두께에 비해 감김부의 두께가 지나치게 작아 서로 인접한 콘센트부를 연결함에 있어, 내구성이 지나치게 떨어지므로 상기 감김부가 외부의 약한 충격에도 쉽게 부러지는 문제가 있으며, 상기 감김부의 두께가 콘센트부의 두께 대비 70 %를 초과할 경우에는 서로 인접한 콘센트부들의 사이에 전기선을 감을 수 있는 공간이 지나치게 적어 상기 감김부에 감긴 전기선이 외부의 약한 충격에도 용이하게 이탈하게 되어 여분의 널브러진 전기선을 신속·간편하고 안정적으로 정리하고자 하는 본 발명의 목적을 달성할 수 없기 때문이다.
- [0019] 본 발명에서 상기 콘센트부의 일 영역에는 감김부에 감긴 전기선이 감긴 상태로 유지되도록 하는 고정부가 결합될 수 있으며, 상기 고정부는 상기 감김부에 감긴 전기선을 감긴 상태로 유지할 수 있고, 필요에 따라 선택적으로 잠금을 해제할 수 있는 것이라면 어떠한 것이라도 무방하며, 예를 들면 벨크로테이프 등일 수 있다. 상기 벨크로테이프는 두 장이 한조로 된 개폐용구의 일종으로, 나일론제인 비로드 모양의 테이프로서, 한 장은 갈고리 모양이고 또 한 장은 루프 모양으로 표면 가공되어 있어 두 장을 합해서 누르면 루프에 갈고리가 물려서 꼭 여며지며, 열 때는 힘을 주어 당기면 벗겨지는 구조로 되어 있다.
- [0020] 이하, 도면을 통해 본 발명의 실시예를 구체적으로 설명한다. 하기 실시예는 본 발명을 설명하기 위한 일 예에 지나지 않으며, 이에 의해 본 발명의 범위가 제한되는 것은 아니다.
- [0021] 도 1은 본 발명의 일 실시예에 따른 멀티탭의 사시도를 나타낸 것이고, 도 2는 본 발명의 일 실시예에 따른 멀티탭의 평면도를 나타낸 것이다.
- [0022] 도 1 및 도 2에 의하면, 본 발명의 일 실시예에 따른 멀티탭(100)은 개별적으로 스위치가 형성되어 있고, 콘센트홀(111)을 구비한 콘센트부(110)를 세계 포함하고 있으며, 상기 콘센트부(110)들은 서로 일정 간격으로 이격되어 있다. 또한, 상기 콘센트부(110)들 사이 사이에는 전기선을 감을 수 있는 감김부(120)가 위치하고 있다.

도면

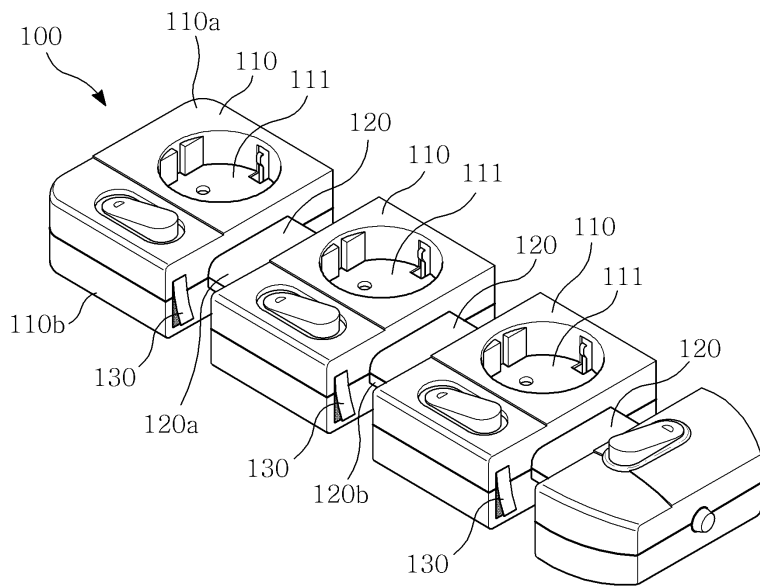
도면1



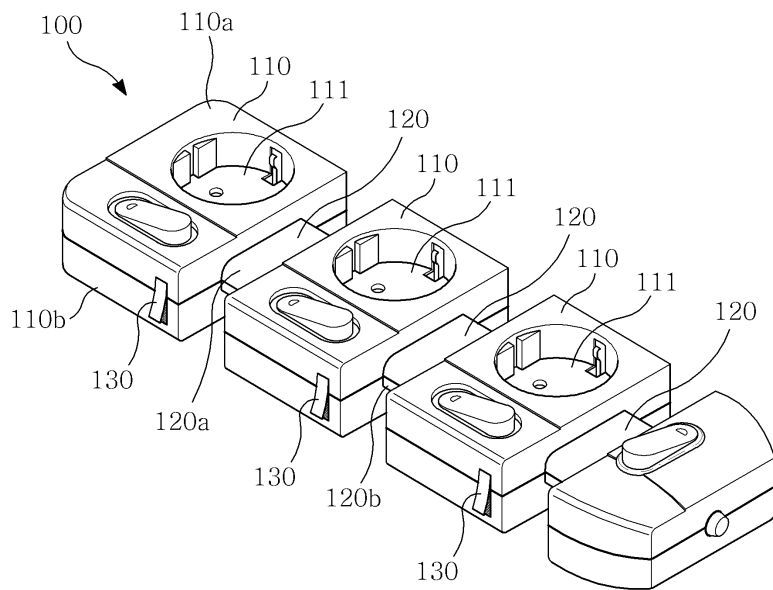
도면2



도면3



도면4



도면5

