

19



OFICINA ESPAÑOLA DE
PATENTES Y MARCAS

ESPAÑA



11 Número de publicación: **1 129 230**

21 Número de solicitud: 201400774

51 Int. Cl.:

E05B 47/00 (2006.01)

12

SOLICITUD DE MODELO DE UTILIDAD

U

22 Fecha de presentación:

29.09.2014

43 Fecha de publicación de la solicitud:

17.10.2014

71 Solicitantes:

**CAÑUELO CARMONA, Pedro (50.0%)
Gamonal n. 117
23770 Marmolejo (Jaén) ES y
ROJAS AMADOR, José (50.0%)**

72 Inventor/es:

**CAÑUELO CARMONA, Pedro y
ROJAS AMADOR, José**

74 Agente/Representante:

VILLACE DE LA FUENTE, Enrique

54 Título: **Cerradura auxiliar con mando a distancia**

ES 1 129 230 U

DESCRIPCIÓN

CERRADURA AUXILIAR CON MANDO A DISTANCIA

SECTOR DE LA TÉCNICA

El dispositivo enunciado se encuadra en el sector de los sistemas de apertura y cierre de puertas y ventanas, más concretamente en el sector de los dispositivos destinados a proporcionar seguridad en el cierre de las mismas.

ESTADO DE LA TÉCNICA

En la actualidad existen en el mercado gran variedad de dispositivos destinados a proporcionar seguridad en el cierre de puertas y ventanas como son las alarmas, cerraduras de alta seguridad y cerraduras escamoteables. Una variedad de estas últimas son las accionadas a través de control de remoto. El inconveniente que aportan estas es el de ser dispositivos los cuales se alojan en el interior de las puertas o ventanas.

El dispositivo que aquí se preconiza se asemeja a los dispositivos mencionados anteriormente con la ventaja de ser más práctico, sencillo y de fácil instalación.

OBJETO DE LA INVENCION

En referencia a los dispositivos mencionados anteriormente, estos presentan dificultad en su instalación por parte del usuario ya que al ir instalados en el interior de las puertas y ventanas son dispositivos que necesitan de profesionales para realizar dicha instalación.

Otro de los objetivos planteados en la presente invención es el de pasar inadvertida su presencia al ser un dispositivo que se instala en la parte de la puerta o ventana la cual no corresponde al acceso exterior.

Al ser un dispositivo auxiliar, se complementa con los mecanismos ya existentes reforzando así la propia seguridad de la puerta o ventana.

DESCRIPCIÓN DE LA INVENCION

Cerradura auxiliar con mando a distancia que comprende un actuador, un cerradero y un mando a distancia, se caracteriza por que a través de un mando a distancia se hace actuar a un dispositivo actuador el cual expulsa un elemento realizado en una forma preferible rectangular, por que dicho elemento al ser expulsado se introduce en un cerradero el cual adopta en su parte interior una forma similar y correspondiente a la del elemento expulsado.

Tanto el dispositivo actuador como el mando a distancia son elementos los cuales contienen en su interior componentes electrónicos los cuales son alimentados de corriente eléctrica por pilas o batería.

El actuador y el cerradero son elementos los cuales se encuentran realizados de una forma la cual permite que ambos puedan ser instalados en cualquier lugar de la parte no visible de cara al exterior de la puerta o ventana con gran facilidad por parte del usuario.

BREVE DESCRIPCIÓN DE LOS DIBUJOS

Figura 1.- Representa una vista general de los tres componentes que integran la invención.

Figuras 2.- Representa una vista general de la invención instalada sobre una puerta.

DESCRIPCIÓN DE UNA FORMA DE REALIZACIÓN PREFERIDA

Con referencia a las figuras anexas y atendiendo a la numeración reflejada en ellas la cerradura auxiliar con mando a distancia comprende un actuador (1) el cual dispone en su interior de los componentes electrónicos correspondientes para actuar de receptor de señal y para accionar un sistema de desplazamiento preferiblemente mediante cremallera y piñón un elemento de cierre (2). Dispone además de una tapadera (3) la cual oculta un alojamiento destinado para albergar un dispositivo de almacenamiento de corriente eléctrica. El citado actuador (1) dispondrá en la parte posterior de su carcasa de un sistema aleatorio para ser fijado sobre una superficie. En su parte

anterior dispone de un orificio por el cual asoma un elemento de iluminación (4).

5 Comprende además un cerradero (5) realizado en forma de "U" el cual preferiblemente será pasante para el elemento de cierre (2). Al igual que el citado actuador (1), este dispondrá de un sistema aleatorio de fijado sobre superficie.

10 Comprende también un mando a distancia (6) el cual dispone en su parte superior de un pulsador (7). En su interior dispone de los componentes electrónicos necesarios para emitir una señal prefijada para ser recibida por el actuador (1). Dispone además en su interior, de un alojamiento para albergar un sistema de almacenamiento de energía eléctrica.

15 Los materiales elegidos para su realización dependerán de las circunstancias a las cuales se encontrará sometido cada componente de la invención y estos estarán determinados a su fabricación y uso, siendo los materiales preferidos para las envolturas, los plásticos y para los elementos de cierre, el metal.

REIVINDICACIONES

- 5 1. Cerradura auxiliar con mando a distancia que comprende un actuador (1), un cerradero (5) y un mando a distancia (6), caracterizado por que el actuador (1) acciona un elemento de cierre (2) al recibir una señal del mando a distancia (6).
2. Cerradura auxiliar con mando a distancia según reivindicación 1, caracterizado por que el elemento de cierre (2) se introduce en cerradero (5) de forma pasante.
- 10 3. Cerradura auxiliar con mando a distancia según reivindicaciones 1 y 2, caracterizado por que el elemento de cierre (2) es desplazado por un sistema preferible de piñón y cremallera.
4. Cerradura auxiliar con mando a distancia según reivindicaciones 1, 2 y 3, caracterizado por que el citado actuador (1) dispone de un indicador luminoso (4) el cual avisa de la falta de corriente eléctrica.
- 15 5. Cerradura auxiliar con mando a distancia según reivindicaciones 1, 2, 3 y 4, caracterizado por que dispone de un sistema aleatorio de fijación sobre superficie.

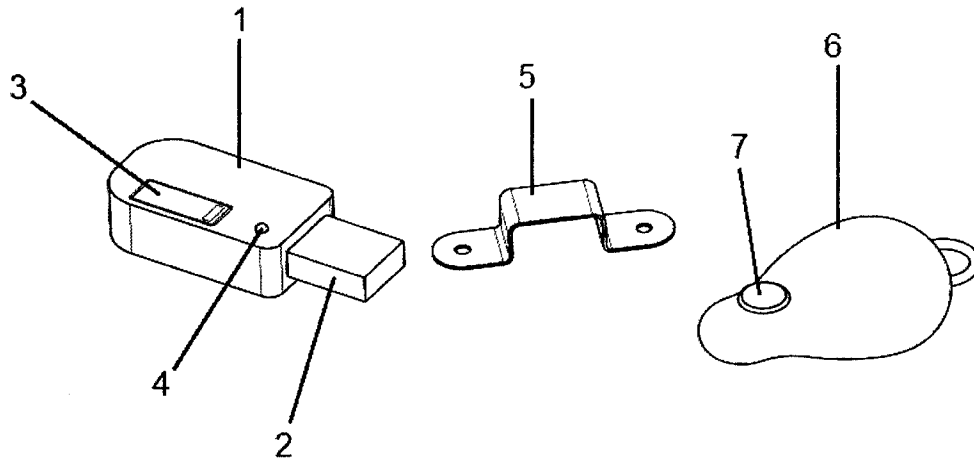


FIG. 1

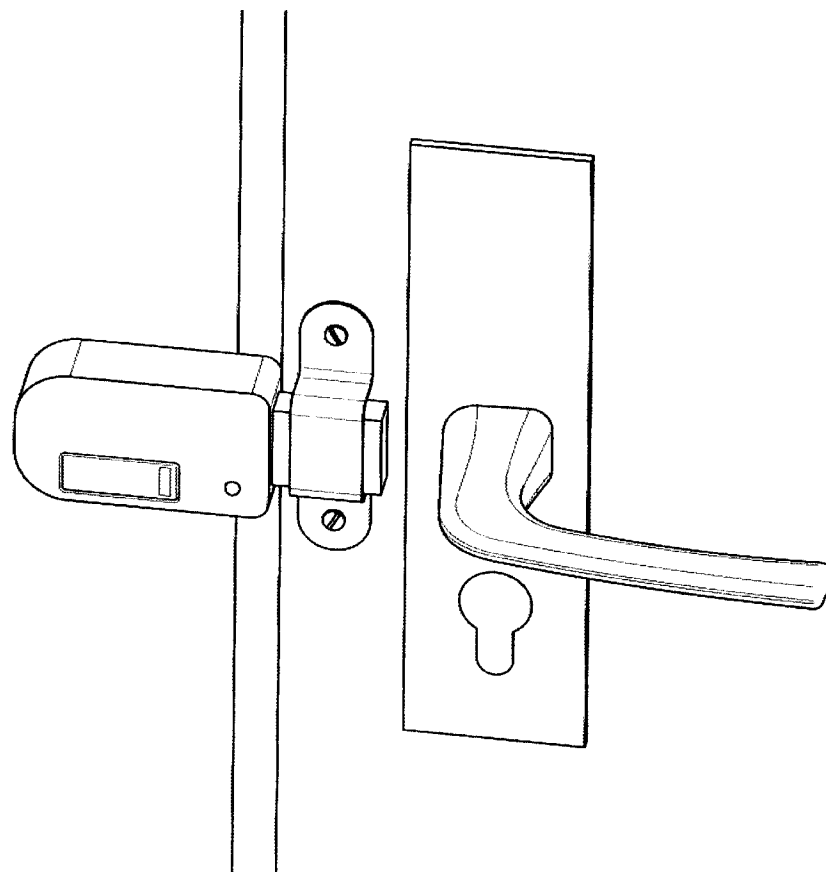


FIG. 2

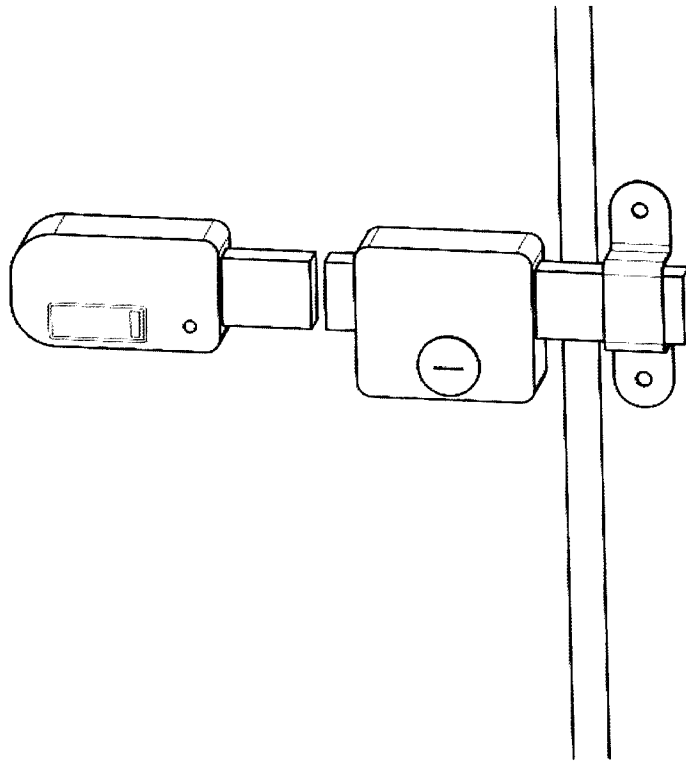


FIG. 3