

(12) DEMANDE INTERNATIONALE PUBLIÉE EN VERTU DU TRAITÉ DE COOPÉRATION
EN MATIÈRE DE BREVETS (PCT)

(19) Organisation Mondiale de la Propriété
Intellectuelle
Bureau international



(43) Date de la publication internationale
24 février 2005 (24.02.2005)

PCT

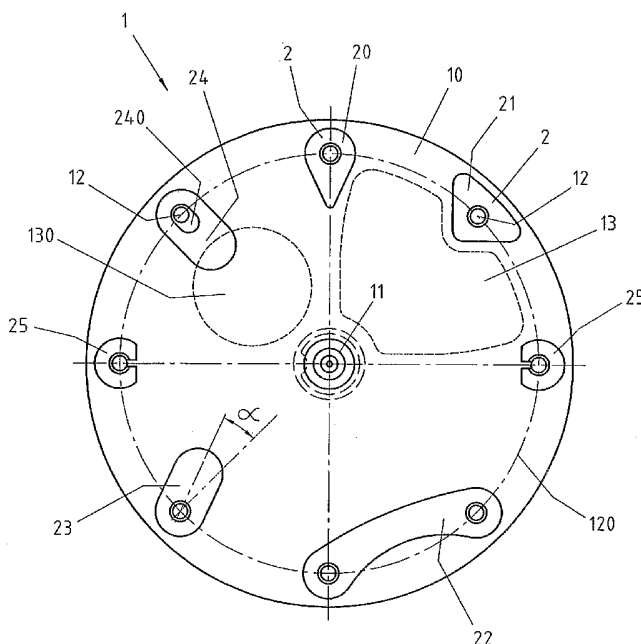
(10) Numéro de publication internationale
WO 2005/017631 A1

- (51) Classification internationale des brevets⁷ : **G04B 17/22**, 17/06
- (21) Numéro de la demande internationale : PCT/CH2004/000339
- (22) Date de dépôt international : 3 juin 2004 (03.06.2004)
- (25) Langue de dépôt : français
- (26) Langue de publication : français
- (30) Données relatives à la priorité :
PCT/CH03/00547 13 août 2003 (13.08.2003) CH
2132/03 12 décembre 2003 (12.12.2003) CH
- (71) Déposant (pour tous les États désignés sauf US) : **FORE EAGLE CO LTD** [CN/CN]; Flat/RM 905, Silvercord Tower, 230 Canton Road, TST, Hong Kong (CN).
- (72) Inventeur; et
- (75) Inventeur/Déposant (pour US seulement) : **GYGAX, Pierre** [CH/CH]; Ch. du Bois 18, CH-2016 Cortaillod (CH).
- (74) Mandataire : **WILLIAM BLANC & CIE**; Conseils en Propriété Industrielle SA, Av du Pailly 25, Les Avanchets, CH-1220 Genève (CH).
- (81) États désignés (sauf indication contraire, pour tout titre de protection nationale disponible) : AE, AG, AL, AM, AT, AU, AZ, BA, BB, BG, BR, BW, BY, BZ, CA, CH, CN, CO, CR, CU, CZ, DE, DK, DM, DZ, EC, EE, EG, ES, FI, GB, GD, GE, GH, GM, HR, HU, ID, IL, IN, IS, JP, KE, KG, KP, KR, KZ, LC, LK, LR, LS, LT, LU, LV, MA, MD, MG, MK, MN, MW, MX, MZ, NA, NI, NO, NZ, OM, PG, PH, PL, PT, RO, RU, SC, SD, SE, SG, SK, SL, SY, TJ, TM, TN, TR, TT, TZ, UA, UG, US, UZ, VC, VN, YU, ZA, ZM, ZW.

[Suite sur la page suivante]

(54) Title: THERMALLY-COMPENSATED BALANCE WHEEL

(54) Titre : BALANCIER THERMOCOMPENSE



(57) Abstract: The balance wheel (1) is produced by chemical etching of a sheet of material with a low thermal coefficient of expansion and a low density, such as, for example, diamond on which a number of balance weights (2, 20, 21, 22, 23, 24) are arranged. The form and position of the balance weights is determined such that the variation in the radius of gyration of the balance wheel caused by a variation in temperature is zero or negative, thus providing a balance wheel with a zero or negative thermal characteristic.

[Suite sur la page suivante]

WO 2005/017631 A1



(84) **États désignés** (*sauf indication contraire, pour tout titre de protection régionale disponible*) : ARIPO (BW, GH, GM, KE, LS, MW, MZ, NA, SD, SL, SZ, TZ, UG, ZM, ZW), eurasien (AM, AZ, BY, KG, KZ, MD, RU, TJ, TM), européen (AT, BE, BG, CH, CY, CZ, DE, DK, EE, ES, FI, FR, GB, GR, HU, IE, IT, LU, MC, NL, PL, PT, RO, SE, SI, SK, TR), OAPI (BF, BJ, CF, CG, CI, CM, GA, GN, GQ, GW, ML, MR, NE, SN, TD, TG).

Publiée :

- avec rapport de recherche internationale
- avec revendications modifiées et déclaration

En ce qui concerne les codes à deux lettres et autres abréviations, se référer aux "Notes explicatives relatives aux codes et abréviations" figurant au début de chaque numéro ordinaire de la Gazette du PCT.

(57) **Abrégé :** Le balancier (1) est obtenu par gravage chimique d'une plaque d'un matériau présentant un faible coefficient de dilatation thermique de même qu'une faible masse volumique, comme par exemple du diamant, sur laquelle on dispose une pluralité de masselottes (2, 20, 21, 22, 23, 24). La forme et le positionnement des masselottes est déterminé de manière à ce que la variation du rayon de giration du balancier provoquée par une variation de température soit nulle ou négative, procurant ainsi au balancier une caractéristique thermique nulle ou négative.

BALANCIER THERMOCOMPENSE

5 La présente invention concerne un balancier d'un mouvement d'horlogerie constitué à partir d'un matériau possédant notamment un faible coefficient de dilatation thermique, comme par exemple le diamant.

10 Les variations dimensionnelles d'un balancier, dues aux variations de température, sont un des problèmes majeurs de ces objets ; en effet, ces variations dimensionnelles, associées à celles du ressort spiral qui lui est associé sont une cause de variation de la fréquence d'oscillation du système balancier / spiral, respectivement une cause du manque de précision d'un mouvement d'horlogerie en fonction de la température. Des moyens permettant de compenser ou corriger ces variations ont été proposés comme par exemple le balancier bimétallique utilisé
15 notamment dans les chronomètres de marine. L'inconvénient d'un tel balancier est alors sa forme aérodynamique défavorable causant une mauvaise pénétration dans l'air lors de son mouvement d'oscillation ainsi que la difficulté de maintenir le centre de gravité du balancier sur son axe de pivotement. Il ne peut donc être installé dans un mouvement
20 d'horlogerie devant fonctionner dans n'importe quelle position.

Par ailleurs, un balancier de mouvement d'horlogerie se doit d'avoir une masse aussi faible que possible pour une inertie aussi élevée que possible, tout en présentant une excellente résistance mécanique.

25 De manière avantageuse, pour confectionner un balancier, on choisira un matériau ayant un faible coefficient de dilatation thermique, une faible masse volumique et une résistance mécanique élevée, ces paramètres étant comparés ici à ceux des matériaux employés usuellement pour la confection de balanciers, comme par exemple les alliages cuivreux ou le nickel.

30 Plusieurs classes de matériaux remplissent ces conditions : par exemple les matériaux non métalliques du groupe du carbone comprenant par exemple le diamant ou alors les oxydes métalliques

comprenant par exemple les corindons comme le saphir ou le rubis, la liste des matériaux mentionnés ici n'étant absolument pas exhaustive.

Des procédés d'obtention de pièces mécaniques, notamment de pièces utilisées dans les mouvements d'horlogerie, par gravage chimique (Deep reactive ion etching) d'une plaque de diamant ont été
5 décrits. Les caractéristiques physico-chimiques favorables du diamant, en particulier le faible coefficient de frottement, la forte résistance aux chocs, la résistance mécanique, la faible masse volumique, le module d'élasticité élevé, le faible coefficient de dilatation thermique sont parmi
10 d'autres des paramètres favorisant son utilisation dans le domaine précité.

Selon des procédés d'usinage semblables à ceux mentionnés ci-dessus ou d'autres procédé, d'autres matériaux que le diamant sont aussi aptes à être utilisés pour la confection de pièces mécaniques
15 comme des balanciers de mouvement d'horlogerie.

Ce sont donc le faible coefficient de dilatation thermique, la faible masse volumique et la forte résistance mécanique qui sont ici des paramètres favorables à l'utilisation de ces différents matériaux pour la confection d'un balancier.

20 Un but de l'invention est donc de proposer un balancier dont les caractéristiques soient nettement améliorées relativement à celles des balanciers existants, en particulier son comportement, respectivement son insensibilité aux variations de température ainsi que son rapport moment d'inertie / masse.

25 On propose aussi un mouvement d'horlogerie muni d'un tel balancier, de même qu'une pièce d'horlogerie équipée d'un tel mouvement.

Un balancier tel que désiré est décrit à la revendication 1, alors qu'un mouvement d'horlogerie et une pièce d'horlogerie comme

proposés sont respectivement décrits à la revendication 18 et à la revendication 19.

Une forme d'exécution particulière d'un balancier selon l'invention comportant plusieurs variantes est décrite ci-dessous, cette description étant à considérer en regard du dessin annexé comportant les figures où :

la figure 1 est une vue en plan d'un balancier selon l'invention, et

la figure 2 est une vue en coupe d'un détail de la figure 1.

Selon la forme d'exécution de la figure 1, le balancier 1 est constitué d'un disque 10 obtenu par exemple, par gravage chimique à l'aide d'un plasma (Deep reactive ion etching), ou par tout autre procédé, d'une plaque de diamant d'épaisseur généralement constante. Un pivot de balancier 11 est fixé de manière connue au centre du disque 10. Une pluralité de moyens de fixation 12, huit dans l'exemple représenté, sont disposés sur une circonférence 120 proche du périmètre extérieur du disque 10. Des viroles ou masselottes 2 sont fixées sur le disque 10 par les moyens de fixation connus 12.

Le balancier 1 est assemblé de manière connue à un ressort spiral, non représenté sur la figure afin de ne pas la surcharger, ce dernier élément étant disposé sous le plan du disque 10 tel que représenté sur la figure.

La figure 1 montre quelques exemples d'exécution des masselottes 2, étant entendu que généralement un balancier donné ne comporte que des masselottes 2 d'un type déterminé.

Les masselottes 2 sont essentiellement de forme ou fixées de manière asymétrique relativement à la circonférence 120 sur le disque 10. En effet, en considérant que le disque 10 comprend huit masselottes en forme d'éléments allongés, comme représenté par exemple par la masselotte 20, et en supposant que le balancier 1 ainsi constitué est soumis à une augmentation de température, le disque 10 en matériau de

très faible coefficient de dilatation thermique, par exemple en diamant, ne verra son diamètre augmenter que très faiblement. Par contre, les masselottes 20, métalliques, c'est-à-dire constituées en un matériau à coefficient de dilatation thermique nettement plus important que celui du matériau constituant le disque 10, verront leurs dimensions augmenter d'un rapport plus élevé que celui du disque 10.

La fréquence d'oscillation du balancier 1 dépend d'une part de son moment d'inertie, ce dernier paramètre étant égal à :

$$I = m \cdot r^2$$

10 Avec : I : moment d'inertie
m. masse du balancier
r : rayon de giration du balancier

15 Le rayon de giration est le rayon de la circonférence sur laquelle serait concentrée toute la masse m d'un balancier ayant le même moment d'inertie que celui considéré.

La fréquence d'oscillation du balancier 1 dépend d'autre part du couple c fourni par le spiral audit balancier, ce couple variant aussi avec la température.

20 Pour un ensemble balancier / spiral, on cherche donc à obtenir un rapport :

$$I / c = \text{constante en fonction de la température.}$$

25 La masse m ne variant pas avec la température, la forme, les dimensions et le positionnement des masselottes 20 seront déterminées de manière à ce que, pour toute température, la variation du rayon de giration provoquée par la variation de diamètre du disque 10 soit compensée par une variation correspondante du rayon de giration provoquée par les variations dimensionnelles des masselottes.

Par exemple, en cas d'augmentation de température, le disque 10 se dilate très légèrement, augmentant de ce fait son propre rayon de giration. A cause de l'augmentation de diamètre du disque 10, les points de fixation 12 des masselottes 20 se déplacent aussi sur une

5 circonférence 120 de plus grand diamètre. Les masselottes 20 augmentent aussi leur longueur, d'un facteur plus élevé que l'augmentation de diamètre du disque 10 puisque le coefficient de dilatation thermique des masselottes 20 est nettement plus élevé que celui du matériau du disque 10, et vu la disposition asymétrique des

10 masselottes sur leur point de fixation, la portion de la masse de la masselotte disposée du côté du centre du disque 10 étant généralement plus grande que la portion de la masse de la masselotte disposée en direction du périmètre extérieur du disque, le centre de gravité de chaque masselotte se déplace en direction du centre du disque 10,

15 respectivement le rayon de giration dû uniquement aux masselottes diminue, compensant partiellement, complètement ou surcompensant la variation du rayon de giration dû au disque. Le phénomène est exactement inversé en cas de baisse de température.

Ainsi, en choisissant judicieusement la forme, le volume, le degré

20 d'asymétrie autour de la fixation ainsi que le matériau, respectivement le coefficient de dilatation thermique des masselottes 2, on peut obtenir une surcompensation de l'effet thermique faisant que le rayon de giration du balancier diminue en fonction de la température, donnant ainsi au balancier un coefficient de température négatif. En associant ce

25 balancier à coefficient de température négatif à un spiral à coefficient de température positif, on peut ainsi obtenir un système balancier / spiral absolument insensible aux variations de température.

Le positionnement des masselottes 2 sur le disque 10 permet

30 d'ajuster le coefficient thermique du balancier, respectivement du système balancier / spiral à une valeur positive, nulle ou négative selon les besoins.

La figure 1 montre aussi d'autres formes possibles de masselottes 2, étant bien entendu qu'elle ne sont représentées qu'à titre d'exemple et ne limitent en aucun cas les formes possibles permettant d'obtenir l'effet désiré décrit ci-dessus.

5 La masselotte 21 est de forme essentiellement triangulaire à coins arrondis, vu que sa masse est répartie asymétriquement autour de son centre de gravité, le réglage du degré de compensation thermique peut se faire en faisant pivoter cette masselotte autour de son point de fixation. La masselotte 22 est commune à deux points de fixation. La
10 masselotte 23 est en forme de barrette allongée, on peut régler son degré de compensation en faisant varier l'angle α que fait l'axe de la masselotte avec le rayon du disque. Un autre moyen de réglage du degré de compensation thermique est représenté sur la masselotte 24 qui présente, par exemple un trou oblong 240 permettant de régler la
15 position radiale de la masselotte.

Afin d'obtenir un équilibre du balancier, les masselottes de chaque paire de deux masselottes radialement opposées sont réglées symétriquement, de manière à ne pas créer de balourd. Pour réaliser un équilibre statique et dynamique fin, on peut adjoindre au dispositif au
20 moins un paire de viroles orientables 25, généralement connues de la technique.

Afin d'améliorer le comportement aérodynamique du balancier lors de son mouvement d'oscillation, les masselottes peuvent être taillées et formées de manière à diminuer leur frottement à l'air, comme représenté
25 à titre d'exemple à la figure 2.

On comprend donc qu'en montant des masselottes de l'un des types représentés à titre d'exemples de réalisations possibles en 20, 21, 22, 23 ou 24, ainsi qu'éventuellement une paire de viroles orientables 25, il est possible d'ajuster finement lors du montage, aussi bien le
30 coefficient de température du balancier ainsi que son équilibre statique et

dynamique. Une fois ces réglages effectués lors du montage, il n'est généralement plus nécessaire de procéder à des réglages ultérieurs.

L'exemple décrit ci-dessus et représenté sur la figure 1 montre un disque de balancier muni de huit points de fixation 12 de masselottes. Il est bien entendu que le disque de balancier peut comprendre un nombre
5 quelconque de points de fixation, différent de huit.

Le disque 10 est décrit ci-dessus et représenté comme étant constitué d'un disque plein. Cette forme d'exécution est particulièrement
10 avantageuse en considération des frottements dans l'air provoqués par les mouvements d'oscillation du balancier autour de son pivot, un balancier ayant la forme d'un disque plein présentant un meilleur comportement aérodynamique qu'un balancier composé d'un centre et d'une serge reliés par des bras. Cette forme d'exécution sous forme de
15 disque plein est réalisable grâce à la faible masse volumique du matériau; la réalisation d'un disque plein ne péjorant par excessivement la masse du disque 10. Toutefois, si une diminution de la masse du disque est absolument nécessaire, vu la forte résistance mécanique du matériau, notamment du diamant, des ouvertures, telles que
20 représentées en 13 ou 130 peuvent être aménagées. De même, le disque 10 peut ne pas être absolument plat et d'épaisseur constante, il peut aussi par exemple présenter une serge sous forme d'un rehaut sur le périmètre extérieur du disque.

Un balancier comme décrit ci-dessus, selon l'une ou l'autre de ses variantes d'exécution ainsi que confectionné avec l'un ou l'autre des
25 matériaux adaptés à cet usage, peut être utilisé de manière avantageuse avec un spiral confectionné lui aussi en un matériau à faible coefficient de dilatation thermique, comme par exemple le diamant, de même qu'avec un spiral métallique. Le coefficient thermique du balancier est alors choisi de manière à compenser la dilatation thermique du spiral,
30 faible dans le cas d'un spiral en diamant et forte dans le cas d'un spiral métallique.

Revendications

1. Balancier pour un mouvement d'horlogerie, caractérisé en ce qu'il comprend :
5 un disque (10) obtenu à partir d'une plaque en un matériau présentant un coefficient de dilatation thermique ainsi qu'une masse volumique inférieures à ceux du nickel, ledit disque comportant une pluralité de moyens de fixation (12) répartis sur une circonférence (120) proche du périmètre extérieur du disque, et
10 une pluralité de masselottes (2, 20, 21, 22, 23, 24) chacune étant fixée à un desdits moyens de fixation.
2. Balancier selon la revendication 1, caractérisé en ce que ledit matériau constituant ledit disque (10) est du groupe du carbone.
3. Balancier selon la revendication 1, caractérisé en ce que ledit
15 matériau constituant ledit disque (10) est du groupe des oxydes métalliques.
4. Balancier selon la revendication 2, caractérisé en ce que ledit matériau est du diamant.
5. Balancier selon la revendication 3, caractérisé en ce que ledit
20 matériau est un corindon comme du saphir ou du rubis.
6. Balancier selon l'une des revendications précédentes, caractérisé en ce que le disque (10) est confectionné par gravage chimique à l'aide d'un plasma d'une plaque dudit matériau.
7. Balancier selon l'une des revendications précédentes, caractérisé
25 en ce que les masselotte (2, 20, 21, 22, 23, 24) sont constituées en un matériau présentant un coefficient de dilatation thermique supérieur à celui du matériau constituant le disque.

8. Balancier selon la revendication 7, caractérisé en ce que pour chaque masselotte, la portion de masse de la masselotte située à l'extérieur de la circonférence (120) sur laquelle sont installés les moyens de fixation (12) est différente de la portion de masse de la masselotte
5 située à l'intérieur de ladite circonférence.
9. Balancier selon la revendication 8, caractérisé en ce que le rapport entre la portion de masse de la masselotte située à l'extérieur de la circonférence (120) sur laquelle sont installés les moyens de fixation (12) et la portion de masse de la masselotte située à l'intérieur de ladite
10 circonférence est choisi de manière à ce que la variation en fonction de la température du rayon de giration du balancier soit nulle, procurant audit balancier un coefficient de température nul.
10. Balancier selon la revendication 8, caractérisé en ce que le rapport entre la portion de masse de la masselotte située à l'extérieur de la circonférence (120) sur laquelle sont installés les moyens de fixation (12) et la portion de masse de la masselotte située à l'intérieur de ladite
15 circonférence est choisi de manière à ce que la variation en fonction de la température du rayon de giration du balancier soit négative, respectivement que le rayon de giration diminue pour une augmentation
20 de température, procurant audit balancier un coefficient de température négatif.
11. Balancier selon l'une des revendications 9 ou 10, caractérisé en ce que le réglage du rapport entre la portion de masse de la masselotte située à l'extérieur de la circonférence (120) sur laquelle sont installés les
25 moyens de fixation (12) et la portion de masse de la masselotte située à l'intérieur de ladite circonférence est obtenu par pivotement de la masselotte (21, 23) autour de son moyen de fixation.
12. Balancier selon l'une des revendications 9 ou 10, caractérisé en ce que le réglage du rapport entre la portion de masse de la masselotte
30 située à l'extérieur de la circonférence (120) sur laquelle sont installés les

moyens de fixation (12) et la portion de masse de la masselotte située à l'intérieur de ladite circonférence est obtenu par déplacement radial de la masselotte (24) sur son moyen de fixation.

13. Balancier selon l'une des revendications précédentes, caractérisé en ce qu'il comprend en outre au moins une paire de viroles orientables (25) permettant d'équilibrer statiquement et dynamiquement le balancier.
14. Balancier selon l'une des revendications précédentes, caractérisé en ce que les masselottes sont taillées de manière à présenter une faible résistance aérodynamique.
15. Balancier selon l'une des revendications précédentes, caractérisé en ce que le disque (10) est plein.
16. Balancier selon l'une des revendications 1 à 14, caractérisé en ce que le disque (10) présente au moins une ouverture (13, 130).
17. Balancier selon l'une des revendications précédentes, associé à un ressort spiral, caractérisé en ce que le rapport du moment d'inertie de l'ensemble divisé par le couple fourni par le ressort spiral au balancier est une constante en fonction de la température.
18. Mouvement d'horlogerie comprenant un balancier selon l'une des revendications précédentes.
19. Pièce d'horlogerie comprenant un mouvement d'horlogerie selon la revendication 18.

REVENDICATIONS MODIFIEES

reçues par le Bureau international le 04 octobre 2004 (04.10.04)
revendications originales 1-19 remplacées par les revendications modifiées 1-18
+ DECLARATION

1. Balancier pour un mouvement d'horlogerie, caractérisé en ce qu'il comprend :
 - 5 un disque (10) obtenu à partir d'une plaque en un matériau présentant un coefficient de dilatation thermique ainsi qu'une masse volumique inférieures à ceux du nickel, ledit disque comportant une pluralité de moyens de fixation (12) répartis sur une circonférence (120) proche du périmètre extérieur du disque, et
 - 10 une pluralité de masselottes (2, 20, 21, 22, 23, 24) chacune étant fixée à un desdits moyens de fixation, lesdites masselotte (2, 20, 21, 22, 23, 24) étant constituées en un matériau présentant un coefficient de dilatation thermique supérieur à celui du matériau constituant le disque.
2. Balancier selon la revendication 1, caractérisé en ce que ledit
15 matériau constituant ledit disque (10) est du groupe du carbone.
3. Balancier selon la revendication 1, caractérisé en ce que ledit
matériau constituant ledit disque (10) est du groupe des oxydes
métalliques.
4. Balancier selon la revendication 2, caractérisé en ce que ledit
20 matériau est du diamant.
5. Balancier selon la revendication 3, caractérisé en ce que ledit
matériau est un corindon comme du saphir ou du rubis.
6. Balancier selon l'une des revendications précédentes, caractérisé
en ce que le disque (10) est confectionné par gravage chimique à l'aide
25 d'un plasma d'une plaque dudit matériau.
7. Balancier selon la revendication 1, caractérisé en ce que pour
chaque masselotte, la portion de masse de la masselotte située à

l'extérieur de la circonférence (120) sur laquelle sont installés les moyens de fixation (12) est différente de la portion de masse de la masselotte située à l'intérieur de ladite circonférence.

8. Balancier selon la revendication 7, caractérisé en ce que le rapport entre la portion de masse de la masselotte située à l'extérieur de la circonférence (120) sur laquelle sont installés les moyens de fixation (12) et la portion de masse de la masselotte située à l'intérieur de ladite circonférence est choisi de manière à ce que la variation en fonction de la température du rayon de giration du balancier soit nulle, procurant audit balancier un coefficient de température nul.
9. Balancier selon la revendication 7, caractérisé en ce que le rapport entre la portion de masse de la masselotte située à l'extérieur de la circonférence (120) sur laquelle sont installés les moyens de fixation (12) et la portion de masse de la masselotte située à l'intérieur de ladite circonférence est choisi de manière à ce que la variation en fonction de la température du rayon de giration du balancier soit négative, respectivement que le rayon de giration diminue pour une augmentation de température, procurant audit balancier un coefficient de température négatif.
10. Balancier selon l'une des revendications 8 ou 9, caractérisé en ce que le réglage du rapport entre la portion de masse de la masselotte située à l'extérieur de la circonférence (120) sur laquelle sont installés les moyens de fixation (12) et la portion de masse de la masselotte située à l'intérieur de ladite circonférence est obtenu par pivotement de la masselotte (21, 23) autour de son moyen de fixation.
11. Balancier selon l'une des revendications 8 ou 9, caractérisé en ce que le réglage du rapport entre la portion de masse de la masselotte située à l'extérieur de la circonférence (120) sur laquelle sont installés les moyens de fixation (12) et la portion de masse de la masselotte située à

l'intérieur de ladite circonférence est obtenu par déplacement radial de la masselotte (24) sur son moyen de fixation.

12. Balancier selon l'une des revendications précédentes, caractérisé en ce qu'il comprend en outre au moins une paire de viroles orientables
5 (25) permettant d'équilibrer statiquement et dynamiquement le balancier.
13. Balancier selon l'une des revendications précédentes, caractérisé en ce que les masselottes sont taillées de manière à présenter une faible résistance aérodynamique.
14. Balancier selon l'une des revendications précédentes, caractérisé
10 en ce que le disque (10) est plein.
15. Balancier selon l'une des revendications 1 à 13, caractérisé en ce que le disque (10) présente au moins une ouverture (13, 130).
16. Balancier selon l'une des revendications précédentes, associé à
15 un ressort spiral, caractérisé en ce que le rapport du moment d'inertie de l'ensemble divisé par le couple fourni par le ressort spiral au balancier est une constante en fonction de la température.
17. Mouvement d'horlogerie comprenant un balancier selon l'une des revendications précédentes.
18. Pièce d'horlogerie comprenant un mouvement d'horlogerie selon
20 la revendication 17.

DECLARATION SELON ART 19 PCT

La revendication indépendante 1 a été modifiée par ajout des caractéristiques de la revendication 7 initiale. La nouveauté ainsi que l'activité inventive de la revendication 7 initiale ayant été reconnues par le rapport de recherche internationale, la revendication 1 ainsi amendée devient brevetable.

Les priorités revendiquées pour les revendications du présent jeu modifié s'établissent comme suit :

Revendications 1 à 3 et 5 à 18, pour autant que les revendications 5 à 18 ne dépendent pas de la revendication 4 : 12 décembre 2003 par CH 02132/03

Revendication 4 et suivantes, pour autant que ces dernières dépendent de la revendication 4 : 13 août 2003 par PCT/CH03/00547

1/1

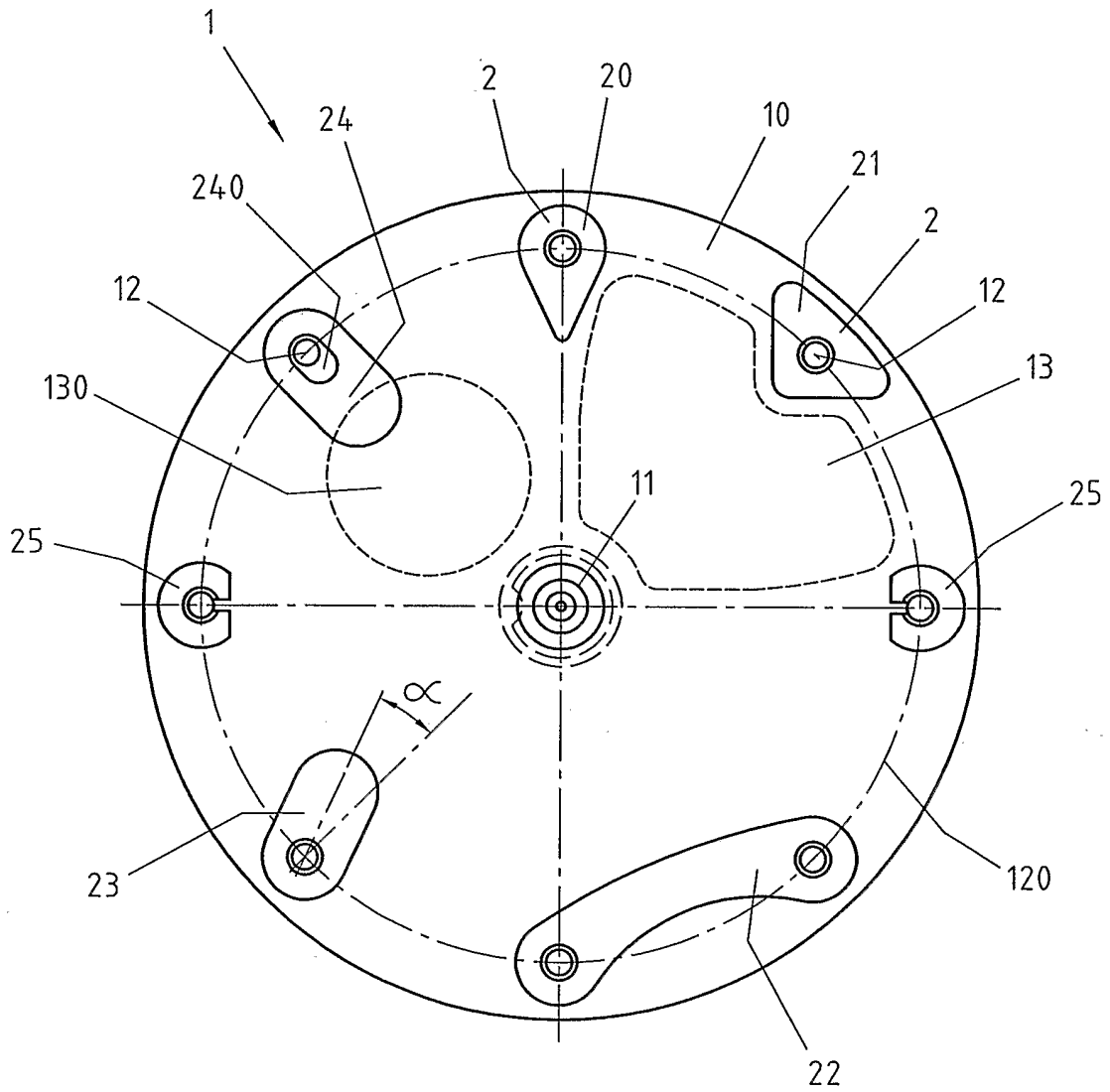


Fig. 1

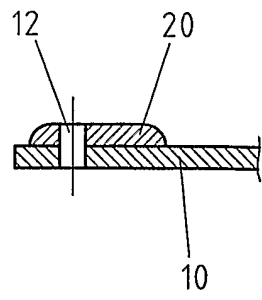


Fig. 2

INTERNATIONAL SEARCH REPORT

International Application No

T/CH2004/000339

A. CLASSIFICATION OF SUBJECT MATTER
 IPC 7 G04B17/22 G04B17/06

According to International Patent Classification (IPC) or to both national classification and IPC

B. FIELDS SEARCHED

Minimum documentation searched (classification system followed by classification symbols)
 IPC 7 G04B B01J B81B

Documentation searched other than minimum documentation to the extent that such documents are included in the fields searched

Electronic data base consulted during the international search (name of data base and, where practical, search terms used)

EPO-Internal, WPI Data, PAJ

C. DOCUMENTS CONSIDERED TO BE RELEVANT

Category °	Citation of document, with indication, where appropriate, of the relevant passages	Relevant to claim No.
Y	EP 0 732 635 A (SUISSE ELECTRONIQUE MICROTECH) 18 September 1996 (1996-09-18)	1-6, 13, 14, 16, 18, 19
A	abstract column 4, lines 40-48 column 2, lines 1-17 column 6, lines 44-57 claim 3	7-12, 15, 17
Y	CH 242 883 A (MARTI FRITZ) 15 June 1946 (1946-06-15)	1-6, 13, 14, 16, 18, 19
A	the whole document	7-12, 17
	-/--	

Further documents are listed in the continuation of box C.

Patent family members are listed in annex.

° Special categories of cited documents:

- *A* document defining the general state of the art which is not considered to be of particular relevance
- *E* earlier document but published on or after the international filing date
- *L* document which may throw doubts on priority claim(s) or which is cited to establish the publication date of another citation or other special reason (as specified)
- *O* document referring to an oral disclosure, use, exhibition or other means
- *P* document published prior to the international filing date but later than the priority date claimed

- *T* later document published after the international filing date or priority date and not in conflict with the application but cited to understand the principle or theory underlying the invention
- *X* document of particular relevance; the claimed invention cannot be considered novel or cannot be considered to involve an inventive step when the document is taken alone
- *Y* document of particular relevance; the claimed invention cannot be considered to involve an inventive step when the document is combined with one or more other such documents, such combination being obvious to a person skilled in the art.
- *&* document member of the same patent family

Date of the actual completion of the international search

17 August 2004

Date of mailing of the international search report

02/09/2004

Name and mailing address of the ISA

European Patent Office, P.B. 5818 Patentlaan 2
 NL - 2280 HV Rijswijk
 Tel. (+31-70) 340-2040, Tx. 31 651 epo nl,
 Fax: (+31-70) 340-3016

Authorized officer

Burns, M

INTERNATIONAL SEARCH REPORT

International Application No

PCT/CH2004/000339

C.(Continuation) DOCUMENTS CONSIDERED TO BE RELEVANT

Category °	Citation of document, with indication, where appropriate, of the relevant passages	Relevant to claim No.
P,A	WO 2004/029733 A (GYGAX PIERRE ; FORE EAGLE CO LTD (CN)) 8 April 2004 (2004-04-08) figure 2 page 3, line 19 - page 4, line 5 -----	1,2
Y	US 5 242 711 A (ROBINSON GERALD D ET AL) 7 September 1993 (1993-09-07) figures 6a-6l abstract column 8, line 35 - column 9, line 64 -----	4
A	CH 88 405 A (EDOUARD RAVEY) 1 March 1921 (1921-03-01) the whole document -----	9

INTERNATIONAL SEARCH REPORT

Information on patent family members

International Application No

.../CH2004/000339

Patent document cited in search report	A	Publication date	Patent family member(s)	Publication date
EP 0732635	A	18-09-1996	FR 2731715 A1 DE 69608724 D1 DE 69608724 T2 EP 0732635 A1	20-09-1996 13-07-2000 08-02-2001 18-09-1996
CH 242883	A	15-06-1946	NONE	
WO 2004029733	A	08-04-2004	WO 2004029733 A2	08-04-2004
US 5242711	A	07-09-1993	US 5334342 A	02-08-1994
CH 88405	A	01-03-1921	NONE	

RAPPORT DE RECHERCHE INTERNATIONALE

Demande Internationale No
/CH2004/000339

A. CLASSEMENT DE L'OBJET DE LA DEMANDE
CIB 7 G04B17/22 G04B17/06

Selon la classification internationale des brevets (CIB) ou à la fois selon la classification nationale et la CIB

B. DOMAINES SUR LESQUELS LA RECHERCHE A PORTE

Documentation minimale consultée (système de classification suivi des symboles de classement)
CIB 7 G04B B01J B81B

Documentation consultée autre que la documentation minimale dans la mesure où ces documents relèvent des domaines sur lesquels a porté la recherche

Base de données électronique consultée au cours de la recherche internationale (nom de la base de données, et si réalisable, termes de recherche utilisés)

EPO-Internal, WPI Data, PAJ

C. DOCUMENTS CONSIDERES COMME PERTINENTS

Catégorie °	Identification des documents cités, avec, le cas échéant, l'indication des passages pertinents	no. des revendications visées
Y	EP 0 732 635 A (SUISSE ELECTRONIQUE MICROTECH) 18 septembre 1996 (1996-09-18)	1-6, 13, 14, 16, 18, 19
A	abrégé colonne 4, ligne 40-48 colonne 2, ligne 1-17 colonne 6, ligne 44-57 revendication 3	7-12, 15, 17
Y	CH 242 883 A (MARTI FRITZ) 15 juin 1946 (1946-06-15)	1-6, 13, 14, 16, 18, 19
A	le document en entier	7-12, 17
	----- -/-- -----	

Voir la suite du cadre C pour la fin de la liste des documents

Les documents de familles de brevets sont indiqués en annexe

° Catégories spéciales de documents cités:

- *A* document définissant l'état général de la technique, non considéré comme particulièrement pertinent
- *E* document antérieur, mais publié à la date de dépôt international ou après cette date
- *L* document pouvant jeter un doute sur une revendication de priorité ou cité pour déterminer la date de publication d'une autre citation ou pour une raison spéciale (telle qu'indiquée)
- *O* document se référant à une divulgation orale, à un usage, à une exposition ou tous autres moyens
- *P* document publié avant la date de dépôt international, mais postérieurement à la date de priorité revendiquée

- *T* document ultérieur publié après la date de dépôt international ou la date de priorité et n'appartenant pas à l'état de la technique pertinent, mais cité pour comprendre le principe ou la théorie constituant la base de l'invention
- *X* document particulièrement pertinent; l'invention revendiquée ne peut être considérée comme nouvelle ou comme impliquant une activité inventive par rapport au document considéré isolément
- *Y* document particulièrement pertinent; l'invention revendiquée ne peut être considérée comme impliquant une activité inventive lorsque le document est associé à un ou plusieurs autres documents de même nature, cette combinaison étant évidente pour une personne du métier
- *&* document qui fait partie de la même famille de brevets

Date à laquelle la recherche internationale a été effectivement achevée

17 août 2004

Date d'expédition du présent rapport de recherche internationale

02/09/2004

Nom et adresse postale de l'administration chargée de la recherche internationale
Office Européen des Brevets, P.B. 5818 Patentlaan 2
NL - 2280 HV Rijswijk
Tel. (+31-70) 340-2040, Tx. 31 651 epo nl,
Fax: (+31-70) 340-3016

Fonctionnaire autorisé

Burns, M

RAPPORT DE RECHERCHE INTERNATIONALE

Demande Internationale No
 . . . /CH2004/000339

C.(suite) DOCUMENTS CONSIDERES COMME PERTINENTS		
Catégorie °	Identification des documents cités, avec, le cas échéant, l'indication des passages pertinents	no. des revendications visées
P,A	WO 2004/029733 A (GYGAX PIERRE ; FORE EAGLE CO LTD (CN)) 8 avril 2004 (2004-04-08) figure 2 page 3, ligne 19 - page 4, ligne 5 -----	1,2
Y	US 5 242 711 A (ROBINSON GERALD D ET AL) 7 septembre 1993 (1993-09-07) figures 6a-6l abrégé colonne 8, ligne 35 - colonne 9, ligne 64 -----	4
A	CH 88 405 A (EDOUARD RAVEY) 1 mars 1921 (1921-03-01) le document en entier -----	9

RAPPORT DE RECHERCHE INTERNATIONALE

Renseignements relatifs aux membres de familles de brevets

nde Internationale No

/CH2004/000339

Document brevet cité au rapport de recherche		Date de publication	Membre(s) de la famille de brevet(s)	Date de publication
EP 0732635	A	18-09-1996	FR 2731715 A1 DE 69608724 D1 DE 69608724 T2 EP 0732635 A1	20-09-1996 13-07-2000 08-02-2001 18-09-1996
CH 242883	A	15-06-1946	AUCUN	
WO 2004029733	A	08-04-2004	WO 2004029733 A2	08-04-2004
US 5242711	A	07-09-1993	US 5334342 A	02-08-1994
CH 88405	A	01-03-1921	AUCUN	