

[19] 中华人民共和国国家知识产权局

[51] Int. Cl⁷

H04Q 7/32

H04M 1/23 H04M 1/02

G06F 15/00



[12] 发明专利申请公开说明书

[21] 申请号 03138467.6

[43] 公开日 2003 年 11 月 12 日

[11] 公开号 CN 1455615A

[22] 申请日 2003.4.30 [21] 申请号 03138467.6

[30] 优先权

[32] 2002.5.2 [33] JP [31] 130660/2002

[71] 申请人 日本电气株式会社

地址 日本东京都

[72] 发明人 森谷毅城

[74] 专利代理机构 中国专利代理(香港)有限公司

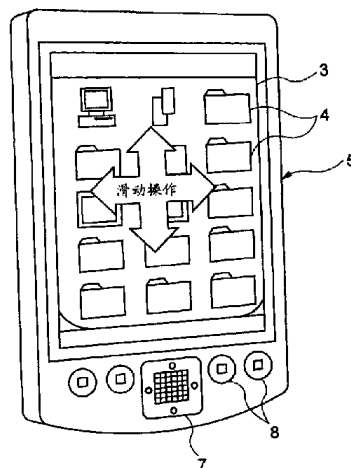
代理人 栾本生 罗朋

权利要求书 1 页 说明书 4 页 附图 6 页

[54] 发明名称 信息处理装置

[57] 摘要

提供了一种不阻碍小型化、重量减轻和矮板设计制作以及防止误操作的信息处理装置。其具有一个接触检测部分，用于检测与一个显示在触摸板部分中的图标的接触，一个滑动检测部分，用于检测触摸板部分相对于信息处理装置机体的滑动，以及一个执行部分，在该接触检测部分检测与所述图标的接触的状态中，该滑动检测部分检测到触摸板部分 3 滑动的情况下，该执行部分起动一个应用程序和打开一个与该图标相对应的文件。



ISSN 1008-4274

1. 一种信息处理装置，其中提供了：
 - 一个显示器部分，用于显示一个图标并且相对于信息处理装置机体是可滑动的；
 - 5 一个接触检测部分，用于检测与在所述显示器部分中显示的所述图标的接触；
 - 一个滑动检测部分，用于检测所述显示器部分相对于信息处理装置机体的滑动；和
 - 10 一个执行部分，用于在所述接触检测部分正在检测与所述图标的接触的状态中，所述滑动检测部分检测到所述显示器部分滑动的情况下，起动一个应用程序并打开一个与图标相对应的文件。
 2. 根据权利要求1所述的信息处理装置，其中通过使用至少一个弹性体来将所述显示器部分连接到所述信息处理装置机体，使所述显示器部分被构成是可滑动的。
 - 15 3. 根据权利要求2所述的信息处理装置，其中所述弹性体被连接到所述显示器部分的背面或者侧面。
 4. 根据权利要求1所述的信息处理装置，其中所述检测部分的每一个具有一个压电元件，并且根据一个电信号而从该压电元件执行检测。
 - 20 5. 根据权利要求1所述的信息处理装置，其中基于在所述显示器部分和所述信息处理装置机体之间的相对滑动距离，所述滑动检测部分检测所述滑动。
 6. 根据权利要求5所述的信息处理装置，其中提供了一个图像处理部分，它用于基于所述滑动检测部分的检测结果，而在与所述显示器部分的滑动方向相反的方向中移动所述显示器部分的可显示的区域。
 - 25

信息处理装置

技术领域

5 本发明涉及一种信息处理装置，具体地说是涉及诸如便携式电话和 PDA（个人数字助理）的信息处理装置。

背景技术

过去的使用触摸板的诸如便携式电话或者 PDA 的信息输入装置，作为其最大的特征，必要时可以在液晶显示面板上只显示必要的信息，从而提供一个诸如按钮的简易的操作部分。

顺便提及，会出现由于无意识的操作而发生误操作的情况。尤其是，在便携式电话的情况下，当在兜中携带时，会发生错误地按下发送按钮的情况。

在这里，日本专利公开 No. 2001 - 69223 公开了一种技术，用于容易和安全地分别在垂直的和水平方向实施滚动操作以防止误操作。

根据上面的专利公开，该便携式电话具有一个分别在显示器部分的下部和左侧部分的 X 轴方向滚动操作部分和 Y 轴方向滚动操作部分，X 轴方向滚动操作部分用于执行在显示屏的水平方向上（X 轴方向）的滚动操作，Y 轴方向滚动操作部分用于执行在显示屏的垂直方向上（Y 轴方向）的滚动操作。在该公开的描述中，这些操作部分被构成为具有一个细长形状的触摸板，以便独立地在每个方向提供滚动操作指令。

此外，日本专利公开 No. 2001 - 273080 公开了一种应用于便携式信息终端设备的技术，例如，为了将其构成为通过操作一个操作单元而接受不同的输入，来使其简单地转向不同的装置。

按照以上所述的专利公开，在控制面板上的操作单元的操作由放置在图像显示面板上的触摸板检测，并且包含在这个检测过程中的处理程序和该控制面板一起是可替换的。

但是，过去的技术是通过操作操作单元来执行滚动操作和接受不同的输入，从而存在阻碍诸如便携式电话或者 PDA 的便携式信息终端所需的小型化、重量减轻和矮板设计（low-profile）制作的情况。

因此，本发明的一个目的是提供不阻碍小型化、重量减轻和矮板

设计制作以及防止误操作的信息处理装置。

发明内容

为了解决以上所述的问题，本发明的特点在于具有：一个显示器部分，用于显示一个图标并且该显示器部分相对于信息处理装置本体是可滑动的，一个接触检测部分，用于检测与显示在所述显示器部分中所述图标的接触，一个滑动检测部分，用于检测所述显示器部分相对于信息处理装置本体的滑动，和一个执行部分，用于在所述接触检测部分正在检测与所述图标的接触的状态中，所述滑动检测部分检测到所述显示器部分滑动的情况下，起一个图标的应用程序并且打开一个文件。

附图说明

图 1 是一个按照本发明的第一个实施例的信息输入装置的示意透视图；

图 2 是一个按照图 1 的信息输入装置的示意分解透视图；

图 3 是在图 2 的 A - A 之间和在 B - B 之间的剖视图；

图 4 是一个表示在图 1 中示出的信息处理装置的示意内部配置的方框图；

图 5 是一个表示在图 1 示出的信息处理装置操作的流程图；

图 6 是一个用于解释在图 1 示出的信息处理装置的触摸板部分 3 操作情况的图；

图 7 是一个示出与本发明第二个实施例相关的触摸板部分 3 和信息处理装置本体 5 的尺寸的图；和

图 8 是一个示出与本发明第二个实施例相关的触摸板部分 3 和信息处理装置机体 5 的尺寸的图。

具体实施方式

以下通过参考附图将描述本发明的实施例。

图 1 是一个按照本发明的第一个实施例的信息输入装置的示意透视图。图 2 是一个按照图 1 的信息输入装置的示意分解透视图。

在图 1 和 2 示出的信息处理装置包含一个信息处理装置机体 5 和一个触摸板部分 3，触摸板部分 3 包含一个用于显示图标 4 的显示器 1 和一个包括压电元件的触摸板 2。

其基本操作是，当起一个应用程序和打开一个与显示在显示器 1

上的图标 4 相对应的文件时，相对于信息处理装置机体 5 在水平和垂直方向滑动该触摸板部分 3。

此外，一个该装置的电源等等的操作键 8 和一个扬声器 7 被提供于该触摸板部分 3 的下侧。

5 图 3A 是在图 2 中的 A - A 之间的剖视图。图 3B 是在图 2 中的 B - B 之间的剖视图。

如图 3A 和 3B 所示，提供了空间 6 以使触摸板部分 3 可相对于信息处理装置机体 5 滑动。触摸板部分 3 通过一个诸如弹簧或者橡胶的弹性体 9 连接到信息处理装置机体 5，以便使该滑动的触摸板部分 3 返回到其原始位置。在没有用于滑动的动力施加于该触摸板部分 3 的情况下，该触摸板部分 3 保持在中心位置。

虽然在这里示出了一个使弹性体 9 提供在触摸板部分 3 的侧面上的例子，但是该弹性体 9 也可以提供在该触摸板部分 3 的背面上。

此外，例如，一个用于在接触该滑动触摸板部分 3 的侧面时输出电信号的压电元件 10 被提供于该信息处理装置机体 5 的内壁上。该压电元件 10 也可以被提供在该触摸板部分 3 上。

此外，也可以提供各种各样的传感器，诸如光传感器和磁力传感器来代替该压电元件 10，用于检测在触摸板部分 3 和信息处理装置机体 5 之间的相对滑动距离。

20 图 4 是一个示出在图 1 中示出的信息处理装置示意的内部配置的方框图。图 4 示出一个接触检测部分 11，用于检测与显示在触摸板部分 3 中的图标 4 的接触，一个滑动检测部分 12，用于检测该触摸板部分 3 相对于信息处理装置机体 5 的滑动，和一个执行部分 13，在该接触检测部分 11 检测到与图标 4 接触的状态中，该滑动检测部分 12 检测到该触摸板部分 3 滑动的情况下，用于起动一个应用程序和打开一个与该图标 4 相对应的文件。

此外，所述接触检测部分 11 包括所述触摸板 2 的压电元件，并且所述滑动检测部分 12 包括所述压电元件 10。

30 图 5 是一个示出在图 1 示出的信息处理装置操作的流程图。图 6 是一个用于解释在图 1 示出的信息处理装置的触摸板部分 3 的操作情况的示意图。

首先，如图 1 所示，在图标 4 显示在显示器 1 上的状态下，如果

用户触摸该触摸板 2 (步骤 S1), 则该接触被检测到, 并且此外由接触检测部分 11 检测接触位置 (步骤 S2)。

然后, 确定是否在由接触检测部分 11 检测的位置存在图标 4 (步骤 S3)。作为该确定的结果, 如果在由接触检测部分 11 检测的位置没有图标 4, 则图 4 所示的过程结束。

作为该确定的结果, 如果在由接触检测部分 11 检测的位置存在图标 4, 则通过改变例如如图 6 所示的图标 4 的显示, 向该用户通知该图标 4 被触摸了 (步骤 S4)。

然后, 在用户触摸图标 4 的状态中, 如果由滑动检测部分 12 检测到该触摸板部分 3 相对于信息处理装置机体 5 的滑动 (步骤 S5), 则执行部分 13 起动应用程序并打开与如图 6 所示的图标 4 相对应的文件 (步骤 S6)。

在滑动检测部分 12 没有检测出触摸板部分 3 相对于信息处理装置机体 5 滑动的情况下, 确定图标 4 是否被连续地被触摸 (步骤 S7)。

作为该确定的结果, 在该图标 4 被连续地触摸的情况下, 其返回到步骤 S6。在该图标 4 没有被连续地触摸的情况下, 该图标 4 的显示形式被返回到其原始状态 (步骤 S8), 以便结束在图 4 示出的过程。

图 7 和 8 是示出与本发明第二个实施例相关的触摸板部分 3 和信息处理装置机体 5 的尺寸的图。如果触摸板部分 3 被相对于信息处理装置机体 5 滑动, 则如图 7 所示出现一个死区 18, 并且在信息处理装置机体 5 上该触摸板部分 3 的一部分变为对于用户不可见。

因此, 如图 8 所示, 关于触摸板部分 3, 就可能根据该触摸板部分 3 的滑动距离而改变该图标 4 的可显示的区域等。

更具体地说, 该滑动检测部分 12 可以检测在触摸板部分 3 和信息处理装置机体 5 之间相对的滑动距离, 并且在触摸板部分 3 中提供了一个例如根据检测结果来以软件方式移动图标 4 的可显示区域等等的图像处理部分。

如上所述, 按照本发明, 可以提供不阻碍小型化、重量减轻和矮板设计制作以及防止误操作的信息处理装置。

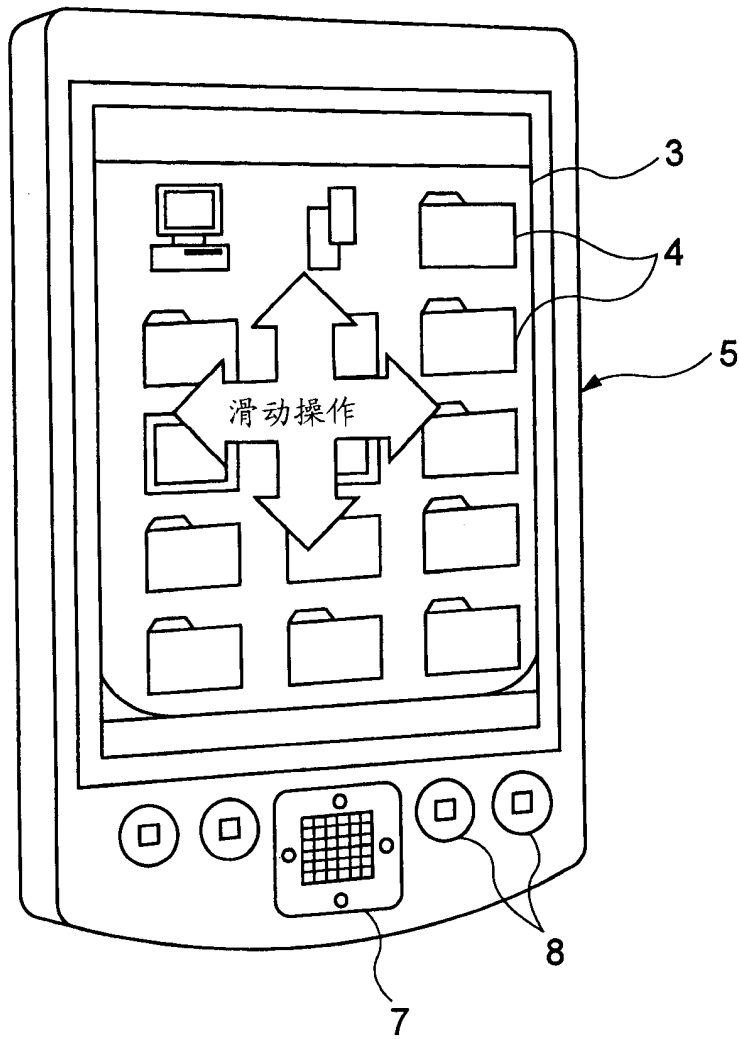


图 1

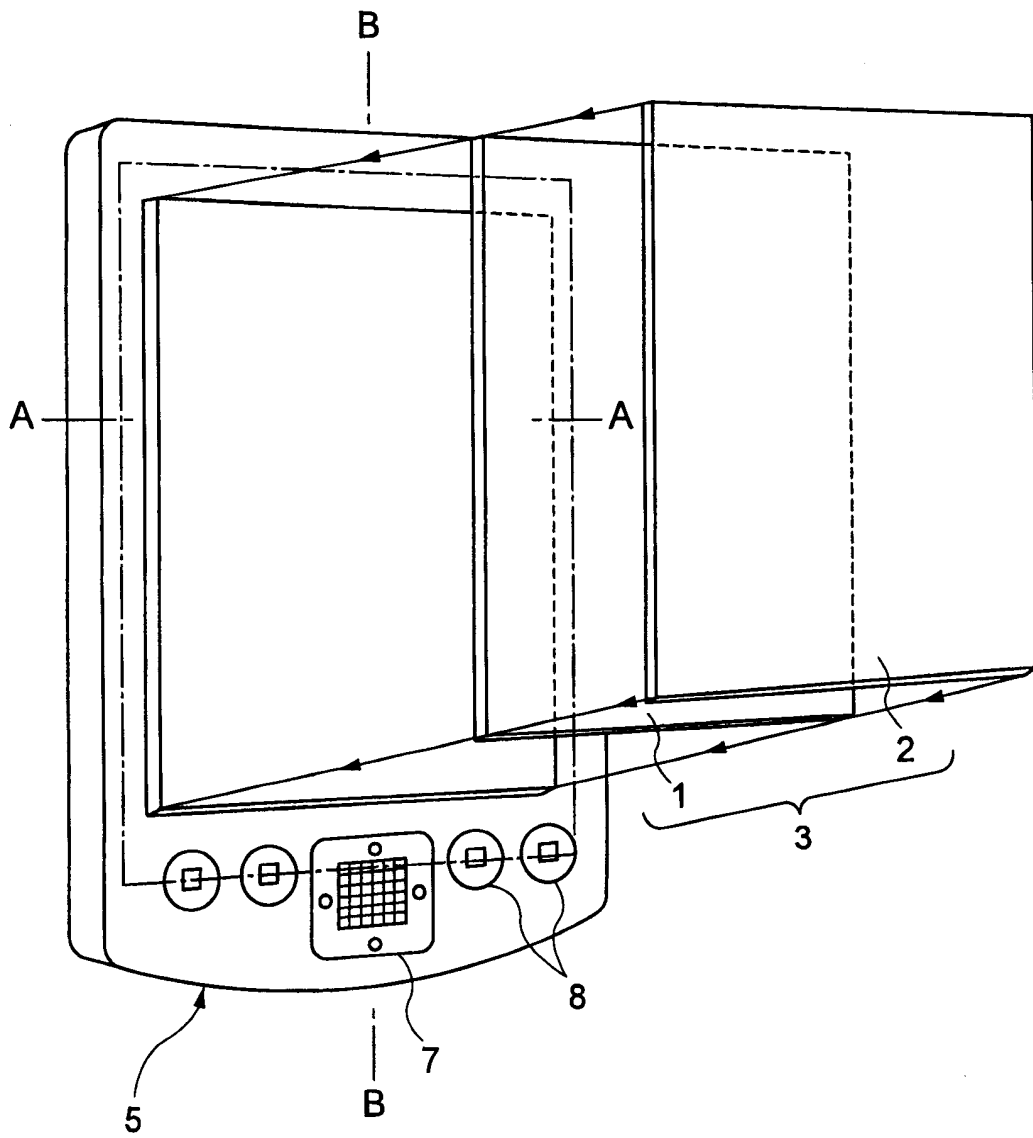


图 2

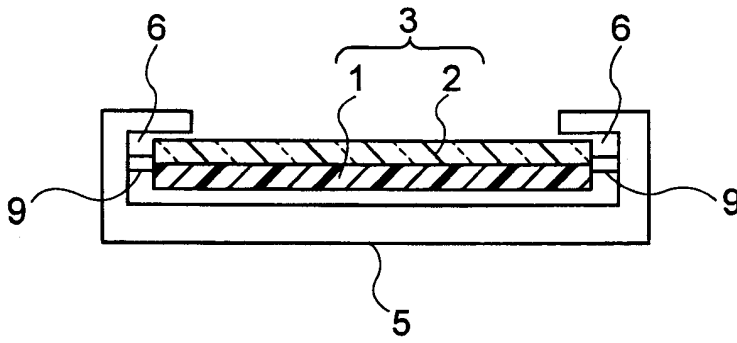


图 3A

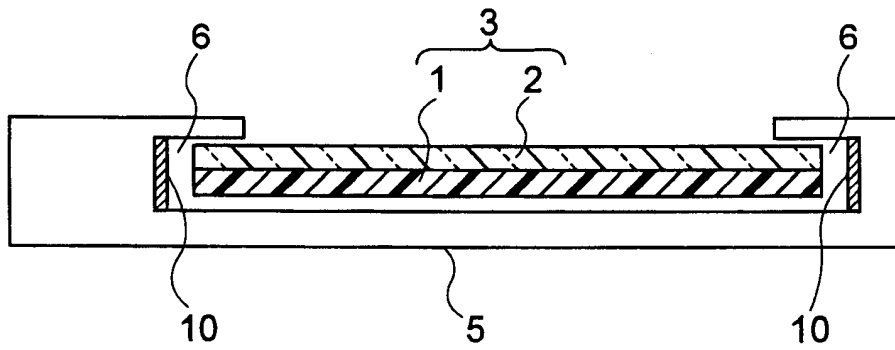


图 3B

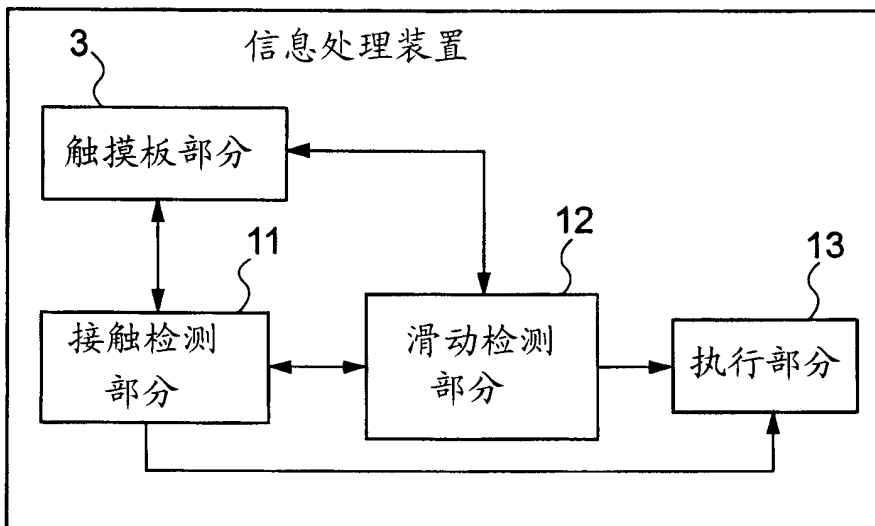


图 4

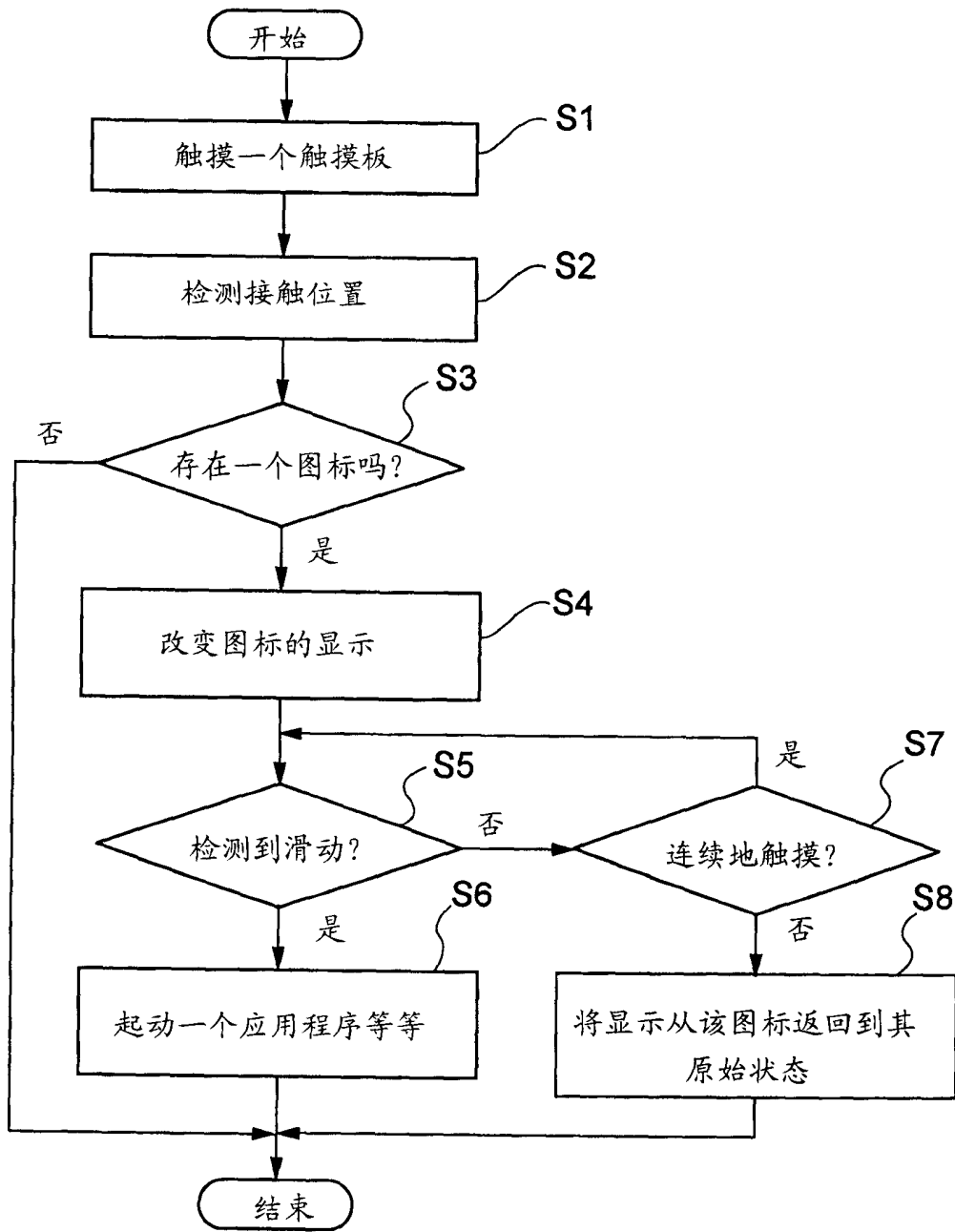


图 5

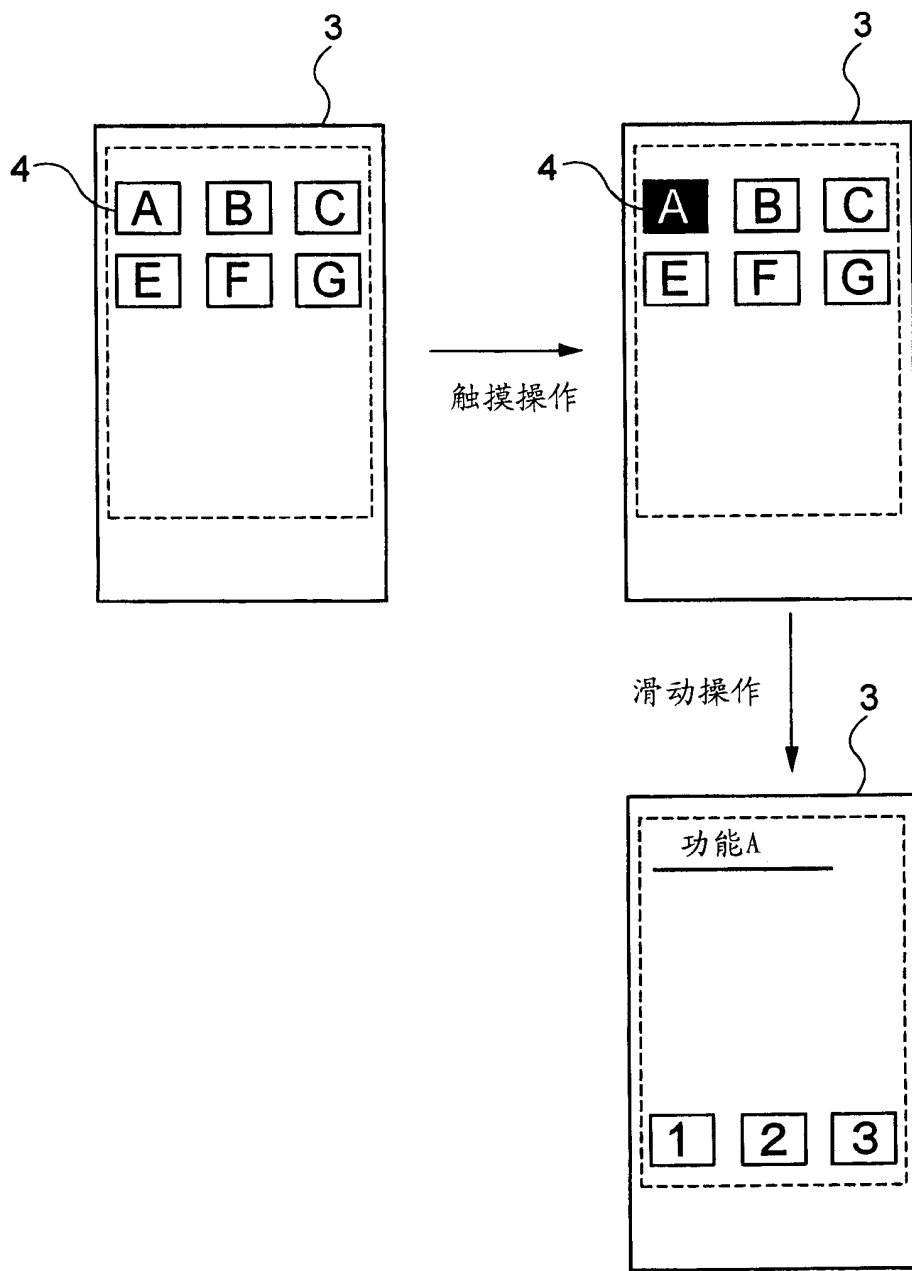


图 6

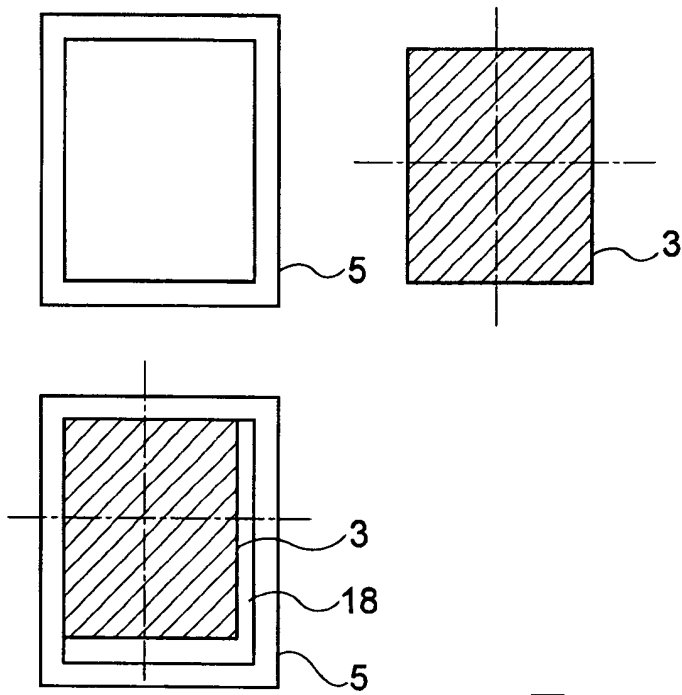


图 7

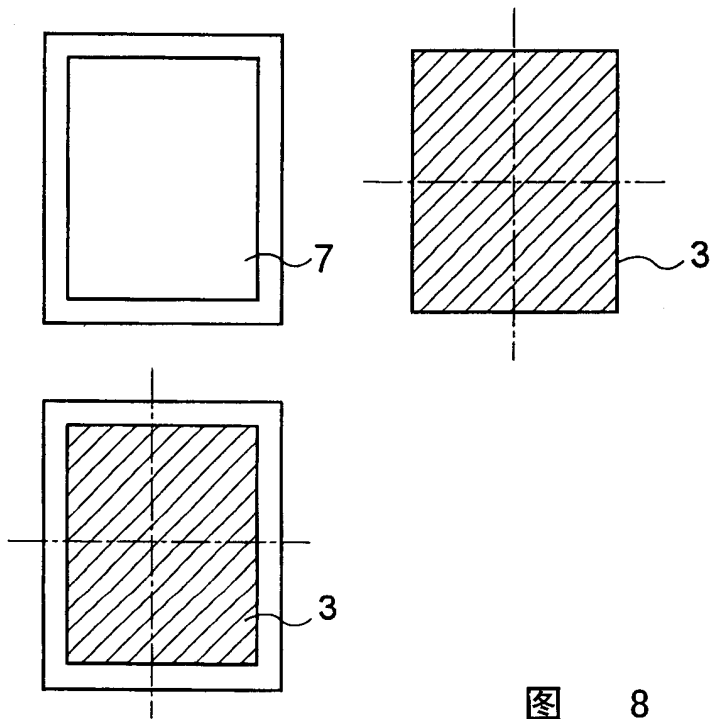


图 8